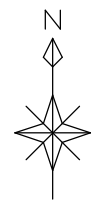


平面図 S=1:500

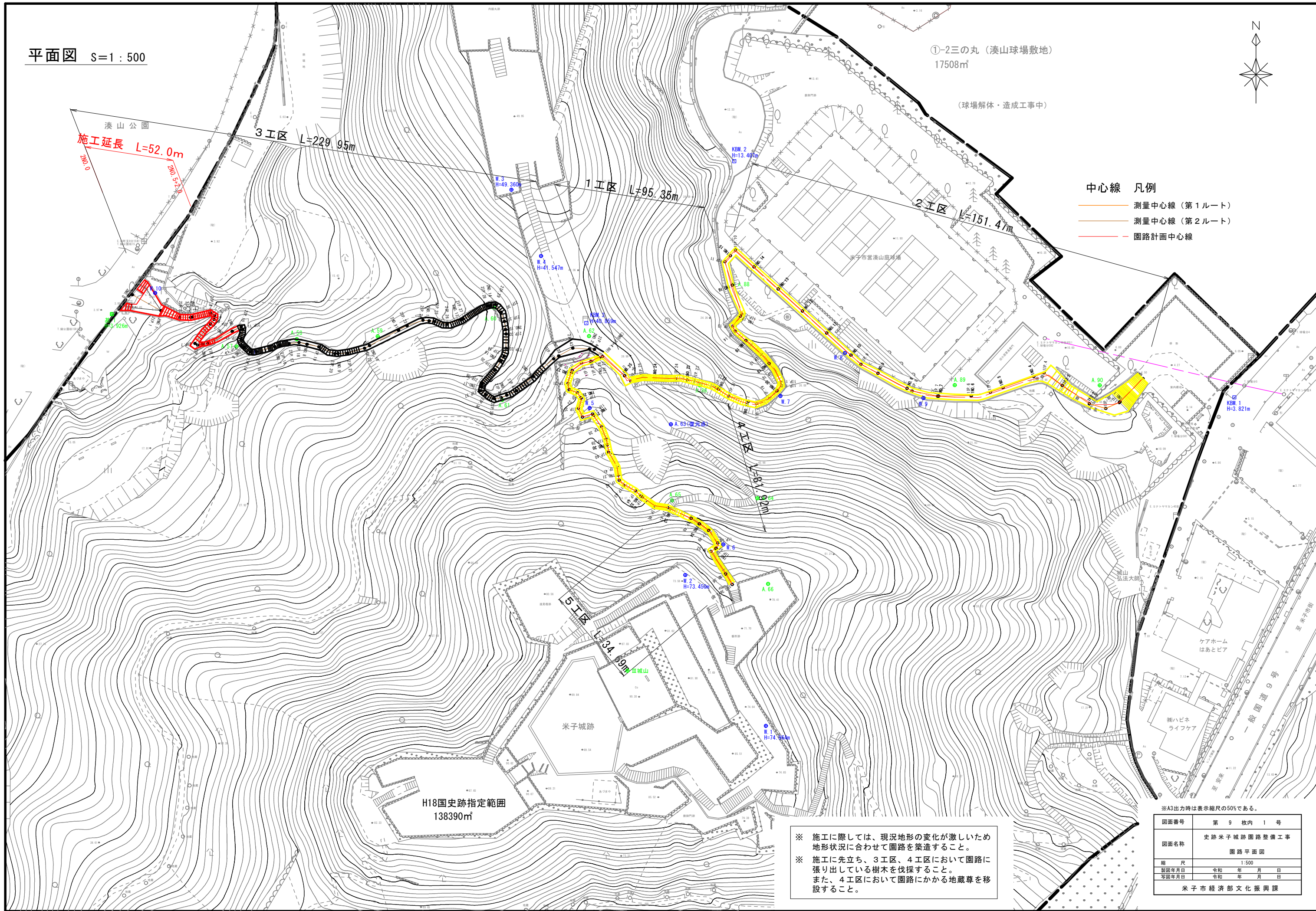


①-2三の丸 (湊山球場敷地)
17508㎡

(球場解体・造成工事中)

中心線 凡例

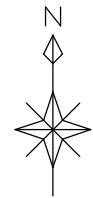
- 測量中心線 (第1ルート)
- 測量中心線 (第2ルート)
- 園路計画中心線



※ 施工に際しては、現況地形の変化が激しいため地形状況に合わせて園路を築造すること。
 ※ 施工に先立ち、3工区、4工区において園路に張り出している樹木を伐採すること。また、4工区において園路にかかる地蔵尊を移設すること。

※A3出力時は表示縮尺の50%である。

図面番号	第 9 枚内 1 号
図面名称	史跡米子城跡園路整備工事 園路平面図
縮 尺	1:500
製図年月日	令和 年 月 日
写図年月日	令和 年 月 日
米子市経済部文化振興課	

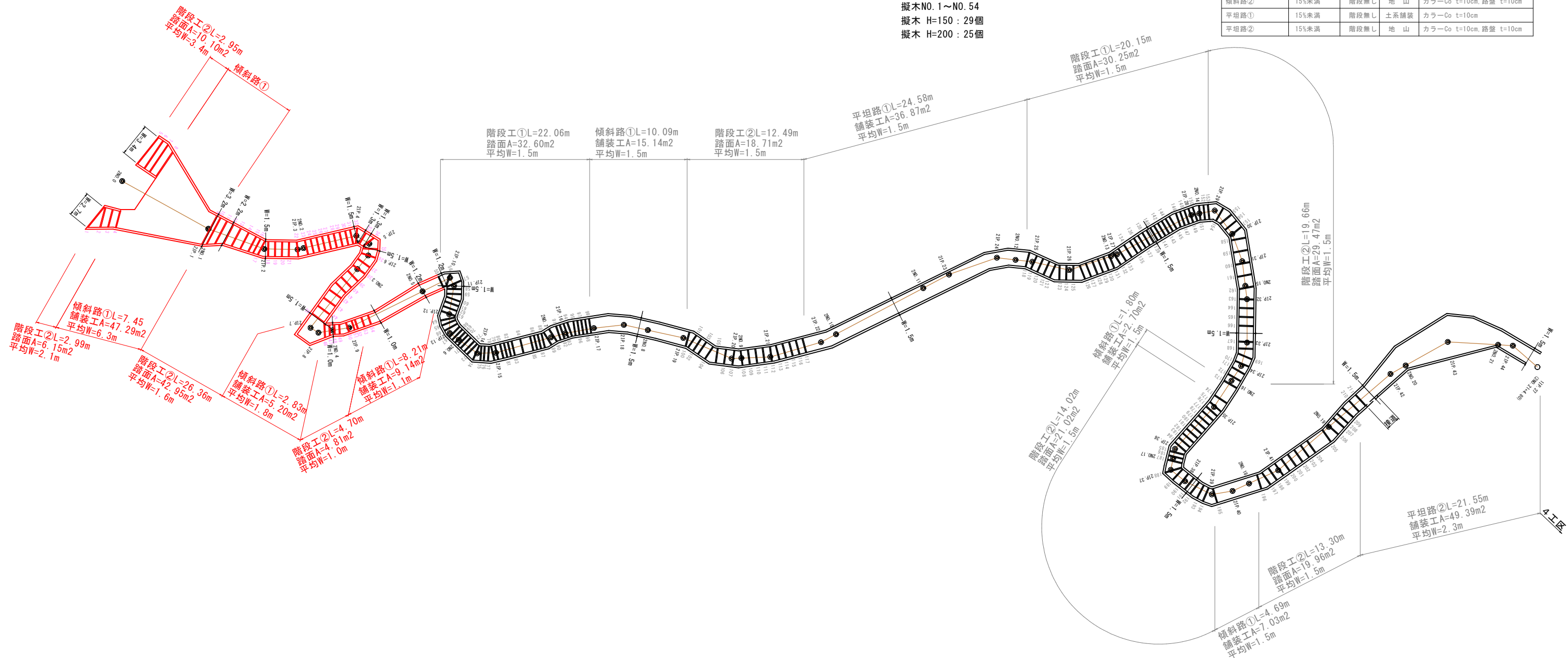


園路平面図 (3工区)
 施工延長 L=52.0m S=1:200

擬木NO. 1~NO. 54
 擬木 H=150: 29個
 擬木 H=200: 25個

工種分類表

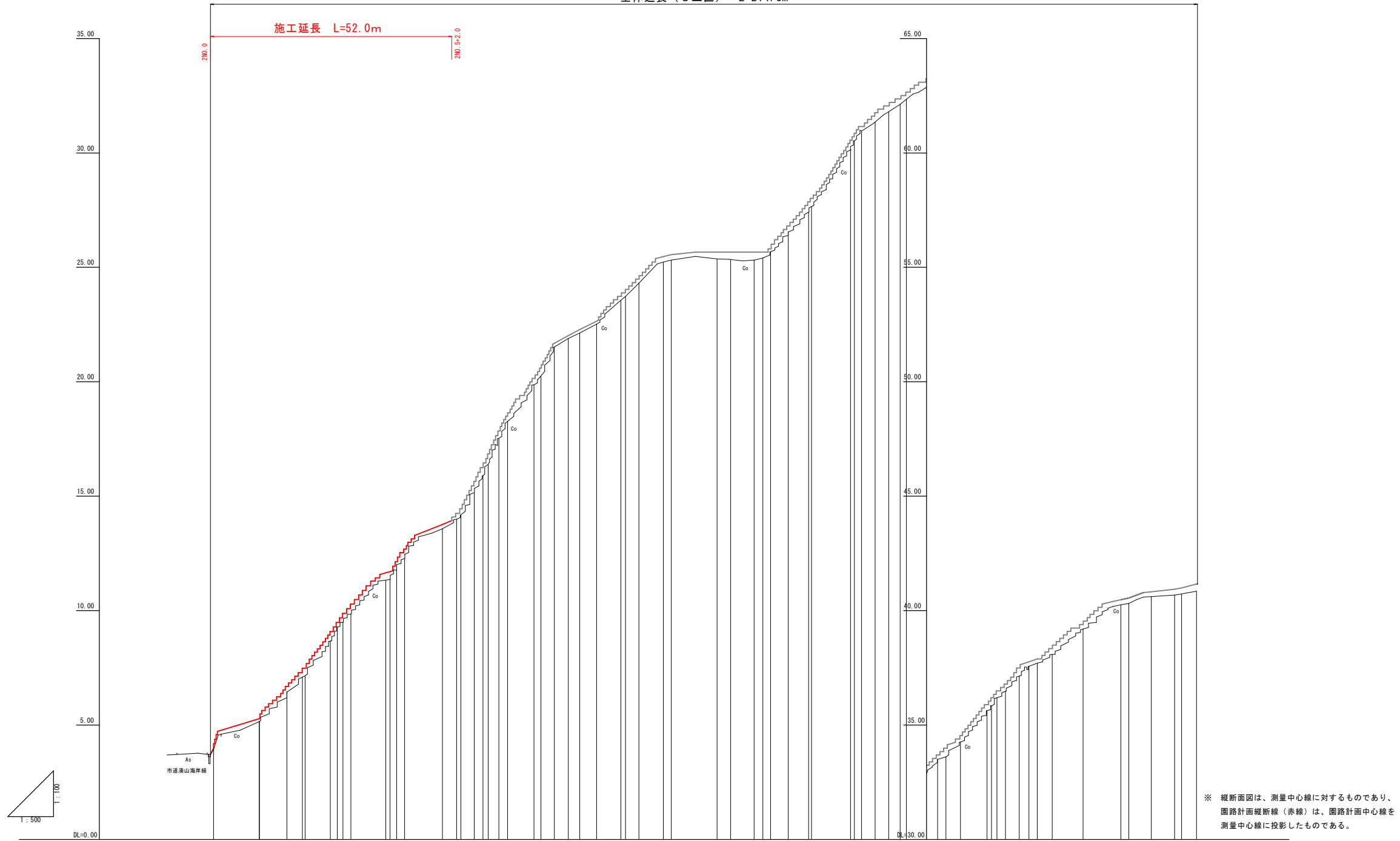
工種	計画勾配	現況通路	現況舗装	構成
階段工①(急勾配)	25%以上	階段工	土系舗装	カラーCo t=10cm
階段工②(緩勾配)	15~25%未満	階段工	土系舗装	カラーCo t=10cm
階段工③(急勾配)	25%以上	階段無し	地山	カラーCo t=10cm, 路盤 t=10cm
階段工④(緩勾配)	15~25%未満	階段無し	地山	カラーCo t=10cm, 路盤 t=10cm
傾斜路①	15%未満	階段無し	土系舗装	カラーCo t=10cm
傾斜路②	15%未満	階段無し	地山	カラーCo t=10cm, 路盤 t=10cm
平坦路①	15%未満	階段無し	土系舗装	カラーCo t=10cm
平坦路②	15%未満	階段無し	地山	カラーCo t=10cm, 路盤 t=10cm



※A3出力時は表示縮尺の50%である。

図面番号	第 9 枚内 2 号
図面名称	史跡米子城跡園路整備工事 園路平面図 (3工区)
縮尺	1:200
製図年月日	令和 年 月 日
写図年月日	令和 年 月 日
米子市経済部文化振興課	

全体延長 (3工区) L=214.8m



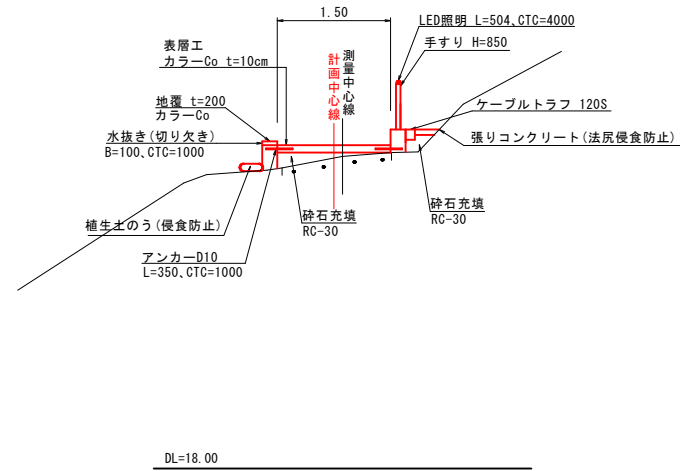
※ 縦断面図は、測量中心線に対するものであり、
 道路計画縦断面線（赤線）は、道路計画中心線を
 測量中心線に投影したものである。

勾配	
切土高	
盛土高	
計画高	4.18
地盤高	3.94
追加距離	0.000
単距離	0.000
測点	2+00.0
曲線	
片勾配摺り付付図	

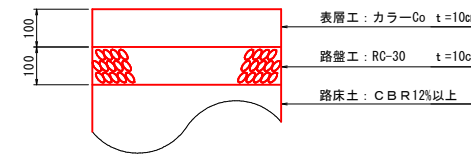
※A3出力時は表示縮尺の50%である。

図面番号	第 9 枚内 3 号
図面名称	史跡米子城跡園路整備工事 縦断面図 (3工区)
縮尺	図示
製図年月日	令和 年 月 日
写図年月日	令和 年 月 日
米子市経済部文化振興課	

工種 傾斜路① 2N0.8付近

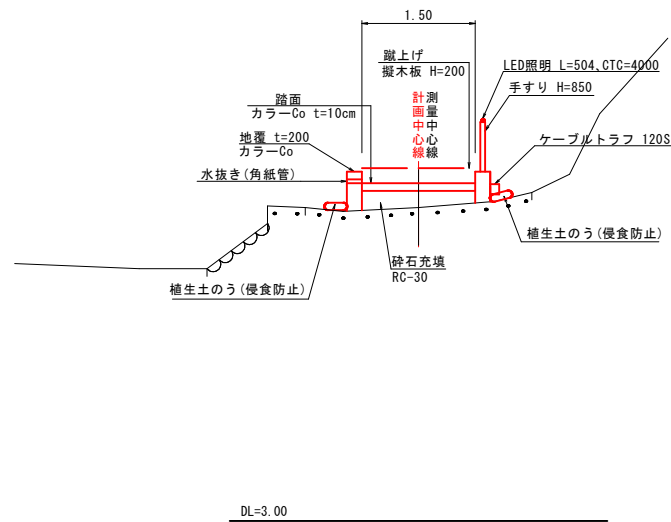


舗装構成
通路
S=1:10



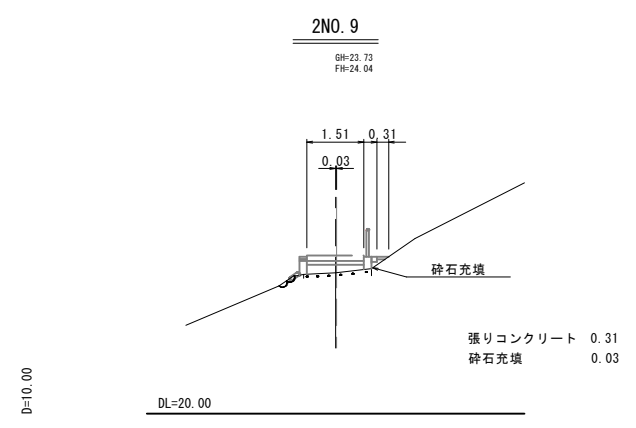
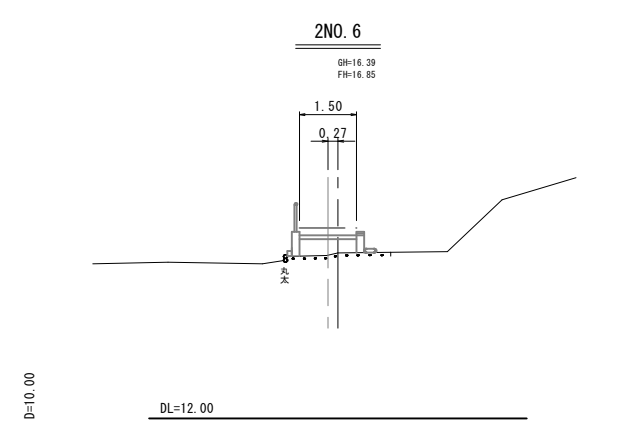
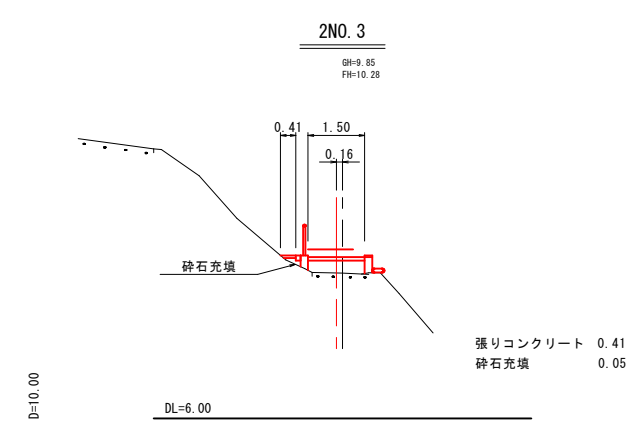
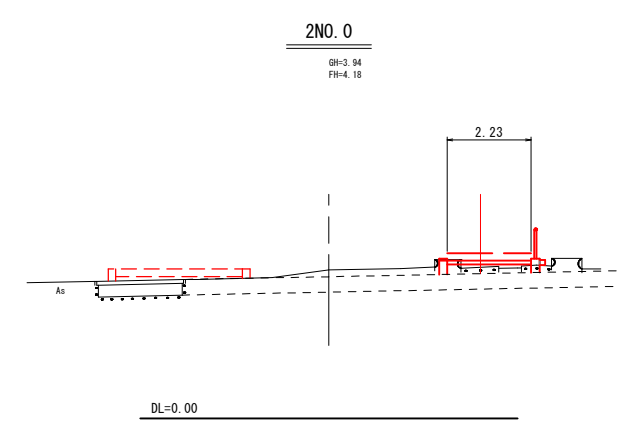
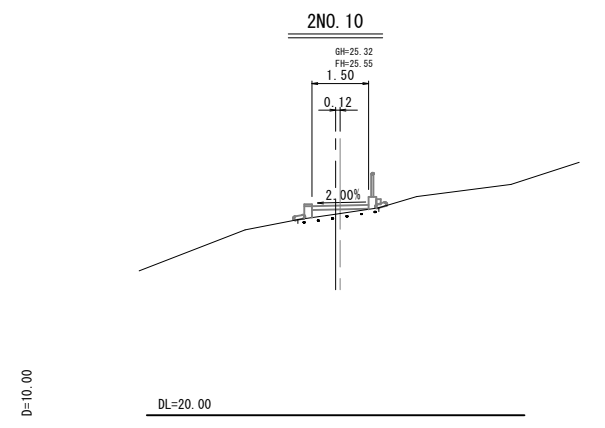
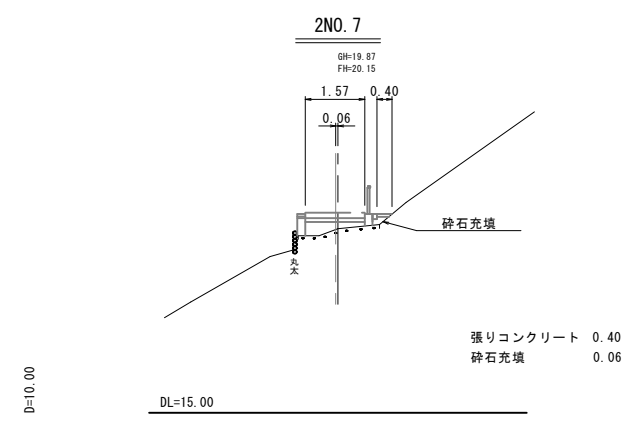
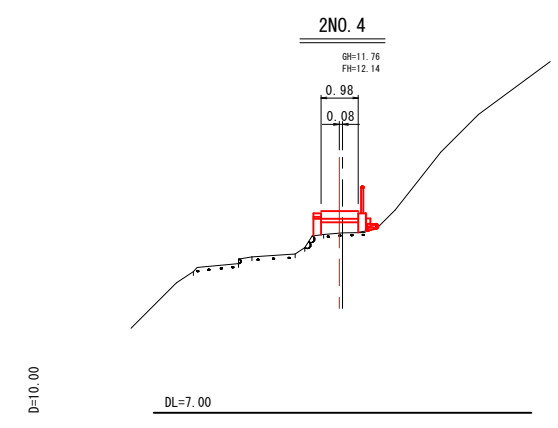
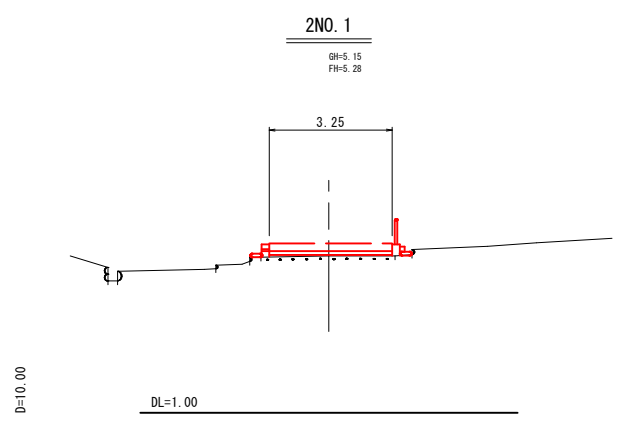
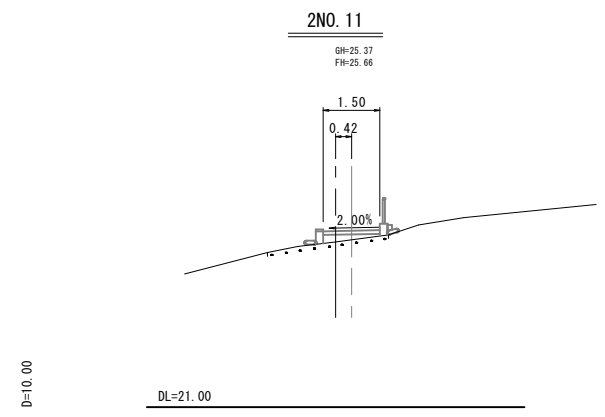
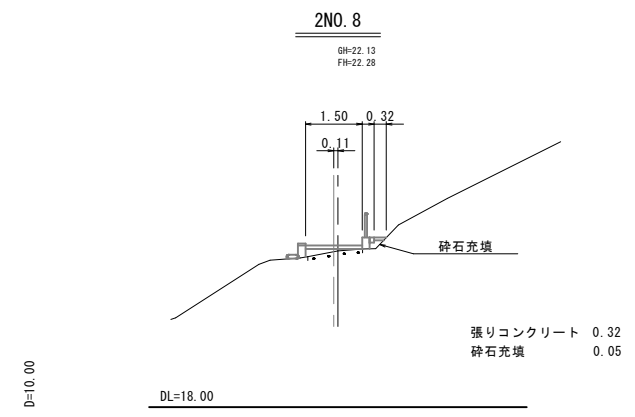
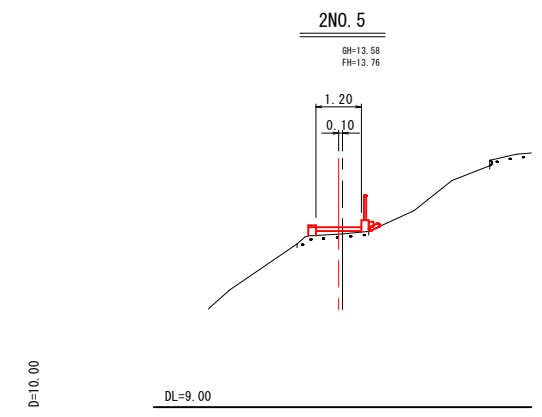
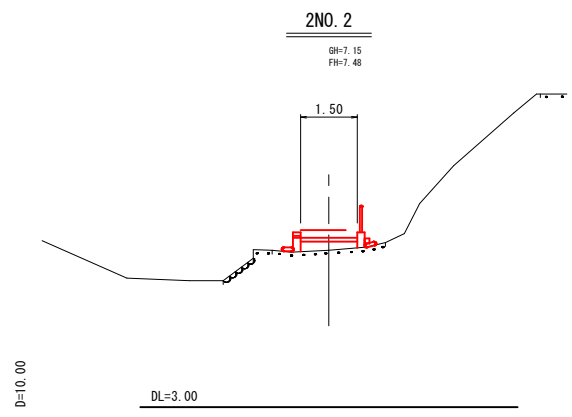
- ※ 園路の幅員は、人がすれ違える幅として1.5mを標準とする。ただし、既設階段工の幅員が狭い箇所あるいは障害物等の回避により、幅員1.5mを確保できない箇所では、0.9mを下回らないように設定する。
- ※ 表層、路面コンクリートは、ハケ仕上げを行う。
- ※ コンクリートは全てカラー（茶色系）とする。なお、顔料は、擬木板（蹴上げ）の視認性、擬木板と手すりとの色調を考慮し、協議により決定する。
- ※ 顔料使用量は、色、単位セメント量に応じて決定する。
- ※ 植生土のうは在来種子・肥料付を使用する。

工種 階段工② 2N0.2付近



※A3出力時は表示縮尺の50%である。

図面番号	第 9 枚内 4 号
図面名称	史跡米子城跡園路整備工事 標準断面図（3工区）
縮尺	1:50
製図年月日	令和 年 月 日
写図年月日	令和 年 月 日
米子市経済部文化振興課	

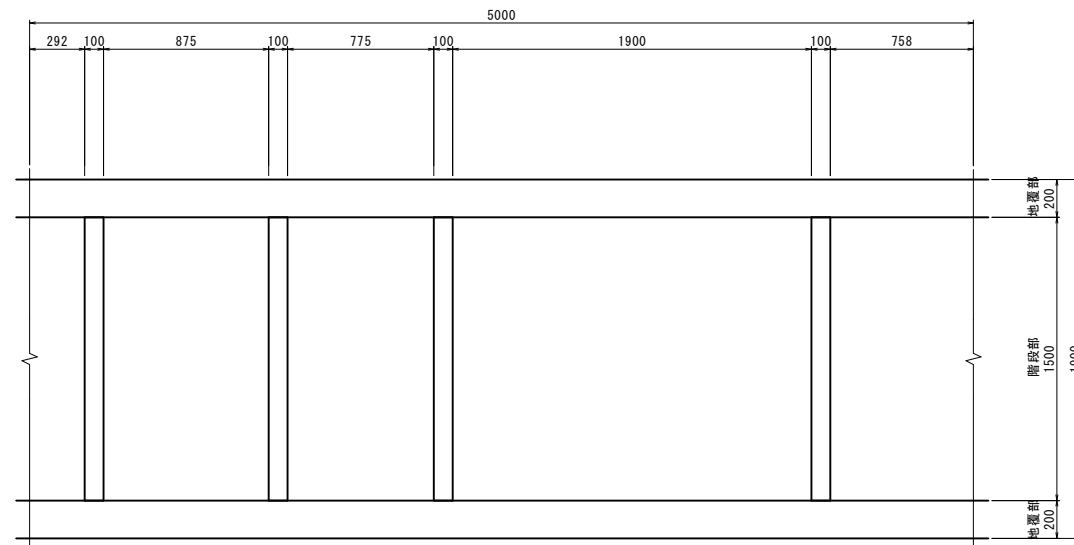


※A3出力時は表示縮尺の50%である。

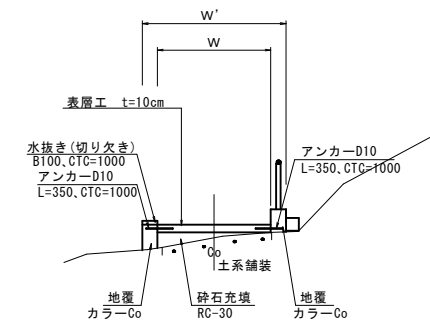
図面番号	第 9 枚内 5 号
図面名称	史跡米子城跡園路整備工事 横断面図 (3 工区)
縮 尺	1:100
製図年月日	令和 年 月 日
写図年月日	令和 年 月 日
米子市経済部文化振興課	

工種別標準図

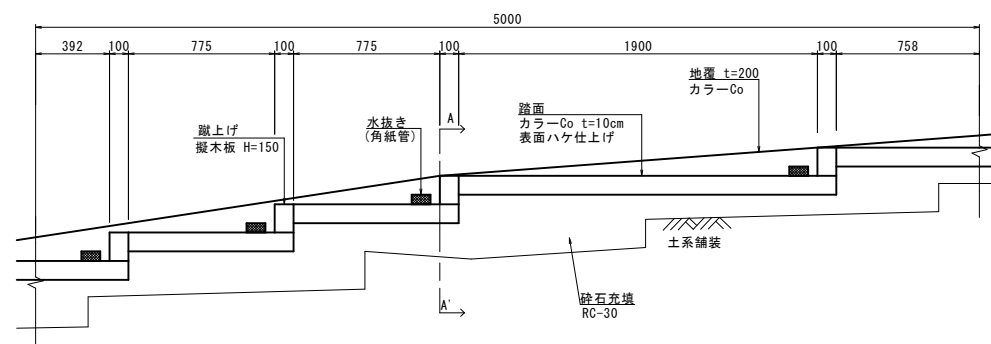
階段工② S=1:20
カラ-Co t=10cm
平面図



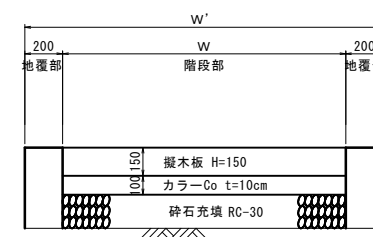
傾斜路① S=1:50
カラ-Co t=10cm



側面図



A-A' 断面図



工種分類表

工種	計画勾配	現況通路	現況舗装	構成
階段工② (緩勾配)	15~25%未満	階段工	土系舗装	カラ-Co t=10cm
傾斜路①	15%未満	階段無し	土系舗装	カラ-Co t=10cm

※ 本工事は、既存の園路の上に被せる形態であることより、施工に先立ち、既存の蹴上石、土系舗装の不安定箇所は取り除く。

※ 既存園路と新設園路の間は、砕石による充填としているが、砕石の転圧が出来ない箇所についてはコンクリート充填で対応する。

※ 既存の舗装面に地覆工（現場打ちコンクリート）を施工する際は、接地面に目直しを施し、密着性を確保させる。

※A3出力時は表示縮尺の50%である。

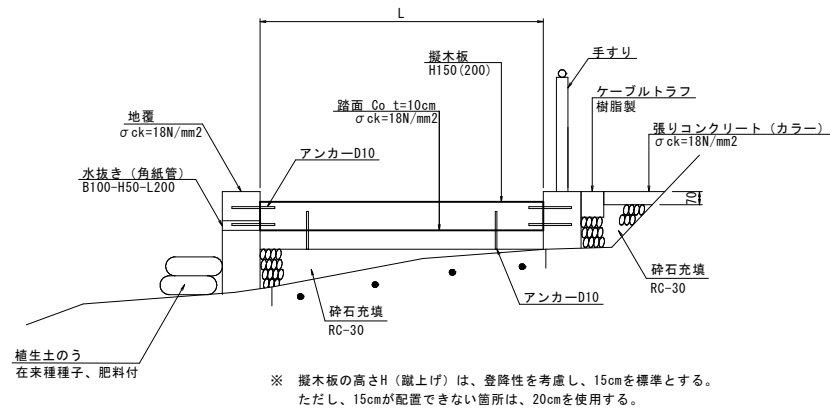
図面番号	第 9 枚内 6 号
図面名称	史跡米子城跡園路整備工事 工種別標準図
縮尺	図示
製図年月日	令和 年 月 日
写図年月日	令和 年 月 日
米子市経済部文化振興課	

蹴上げ工 構造図

擬木板 (くぬ木)

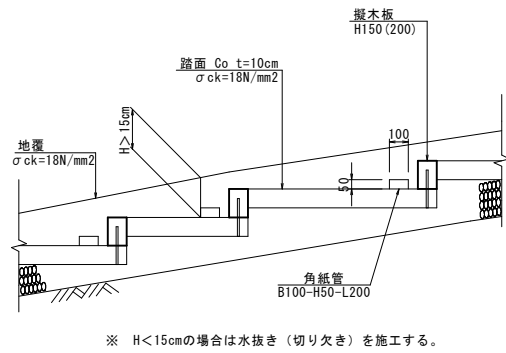
正面図

S=1:20



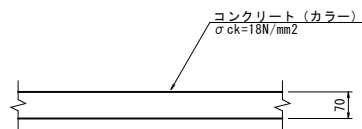
側面図

S=1:20



張リコンクリート

S=1:10



張リコンクリート (カラー) 10m2当り				
名称	規格	算式	単位	数量
コンクリート	$\sigma_{ck}=18\text{N/mm}^2$	10.00×0.07	m ³	0.70
顔料	茶色系 添加量5% (製定)	$0.70 \times 15\text{kg/m}^3$	kg	10.50

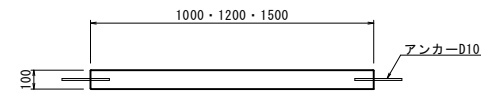
擬木板 組合せ標準図

S=1:20

※ () 内はH200を示す。

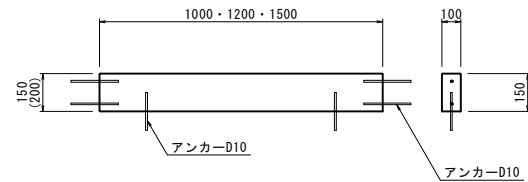
$L \leq 1.5$

平面図



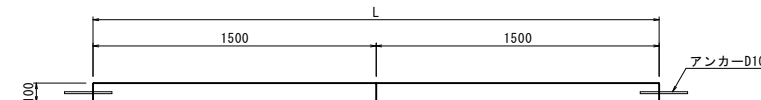
正面図

断面図



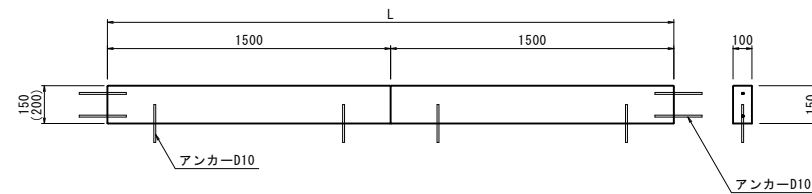
$1.5 < L \leq 3.0$

平面図



正面図

断面図



(特記事項)

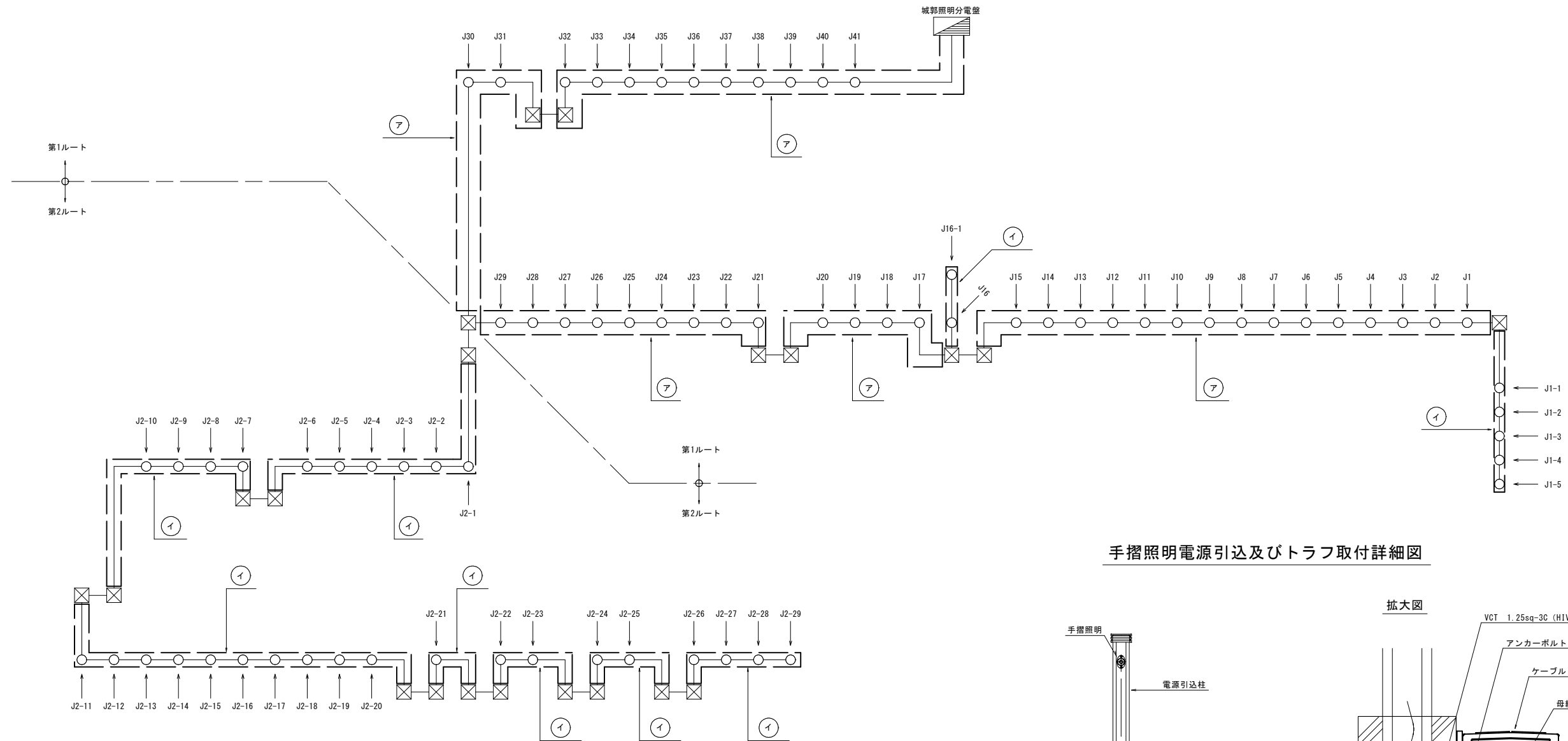
- 擬木部材の施工前には、接地面をレベル調整する。
- 擬木部材の表示寸法は標準寸法を示す。
- 擬木以外の部材については監督員の指示により決定する。
- 長さ調整が必要な場合は切断して使用する。

※ A3出力時は表示縮尺の50%である。

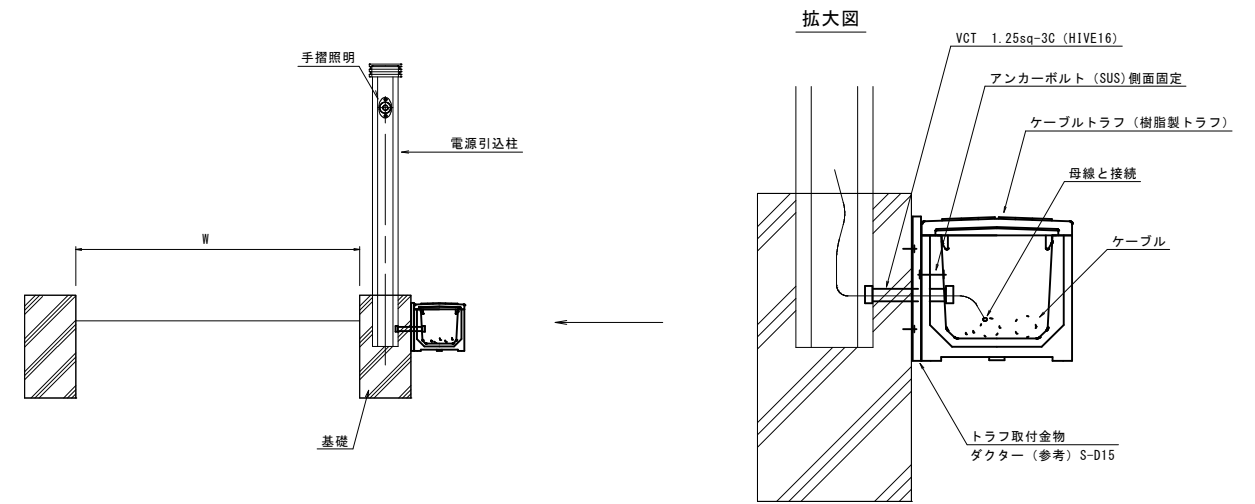
図面番号	第 9 枚内 7 号
図面名称	史跡米子城跡園路整備工事 蹴上げ工 構造図
縮尺	図示
製図年月日	令和 年 月 日
写図年月日	令和 年 月 日
米子市経済部文化振興課	

電気配線用トラフ系統図

(参考図)

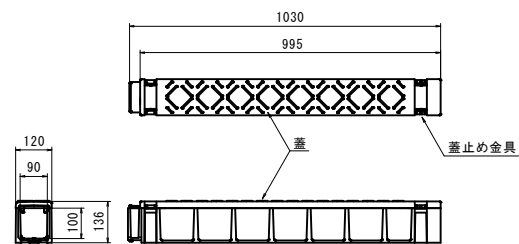


手摺照明電源引込及びトラフ取付詳細図



樹脂製トラフ構造図

樹脂製トラフ 120S (指定色塗装)



＝ 特 記 ＝

- ア ——— 樹脂製トラフ 200B (指定色塗装)
- イ ——— 樹脂製トラフ 120S (指定色塗装)

・樹脂製トラフ設置において、勾配部分・曲がり部分は現場に合わせて加工施工すること。

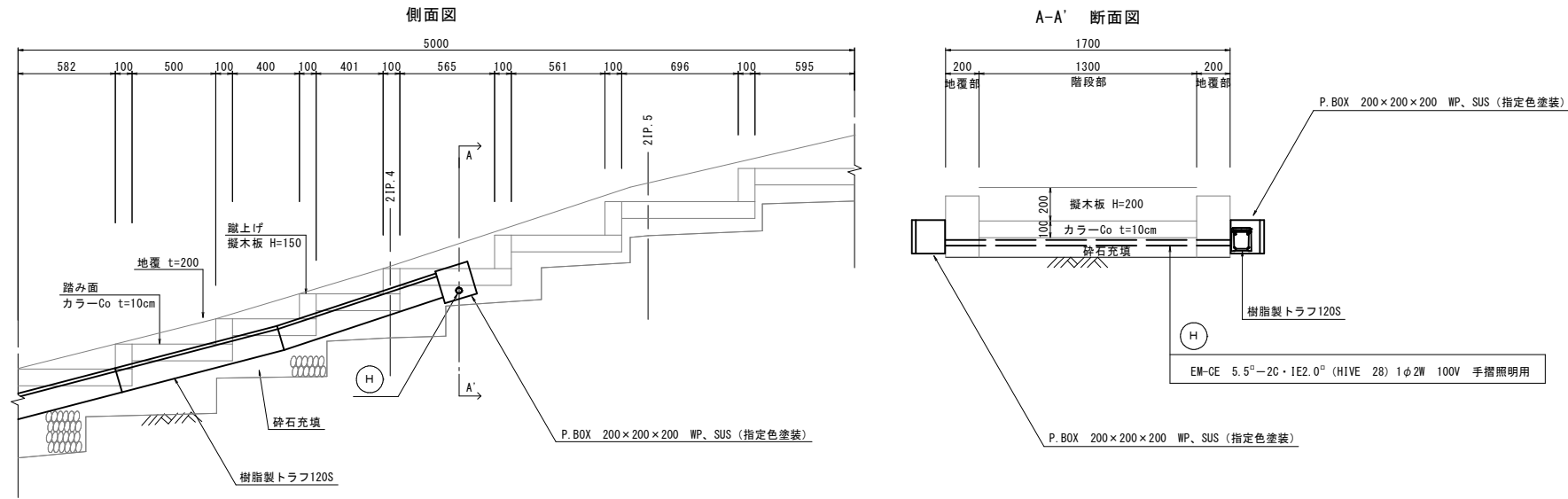
※A3出力時は表示縮尺の50%である。

図面番号	第 9 枚内 8 号
図面名称	史跡米子城跡園路整備工事 電気配線用トラフ系統図
縮 尺	NO SCALE
製図年月日	令和 年 月 日
写図年月日	令和 年 月 日
米子市経済部文化振興課	

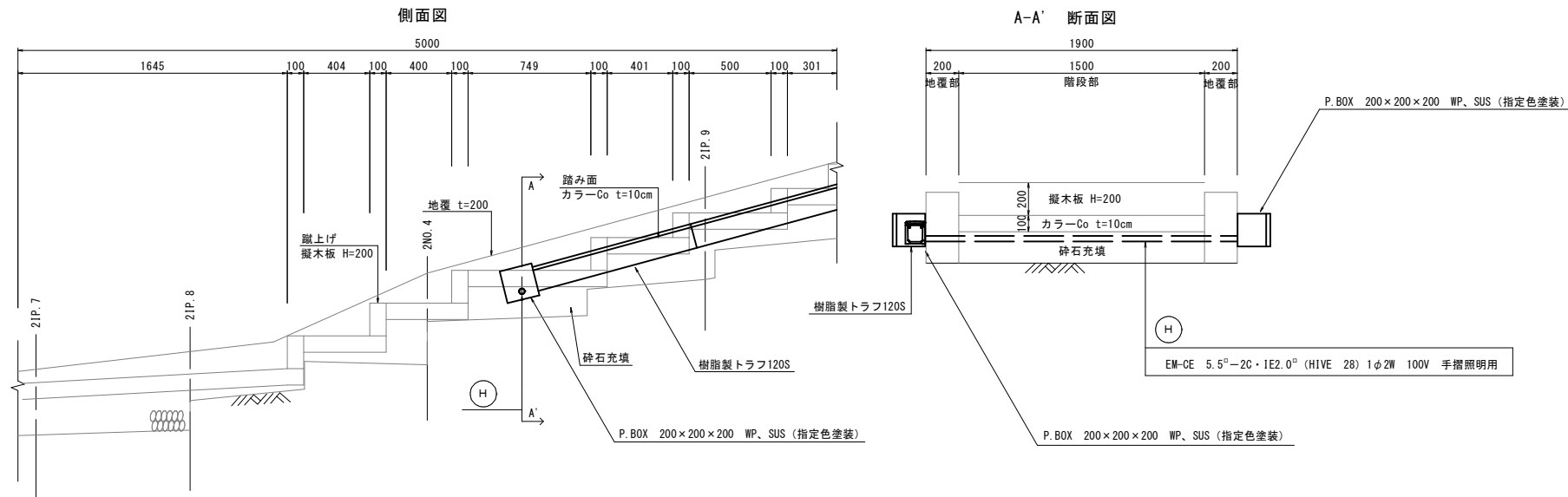
電気設備 階段部分横断図 (その3)

S=1:20

21P.4付近 (J2-25 ~ J2-26間)



2N0.4付近 (J2-23 ~ J2-24間)



※A3出力時は表示縮尺の50%である。
3工区

図面番号	第 9 枚内 9 号
図面名称	史跡米子城跡園路整備工事 電気設備 階段部分横断図 (その3)
縮尺	1:20
製図年月日	令和 年 月 日
写図年月日	令和 年 月 日
米子市経済部文化振興課	