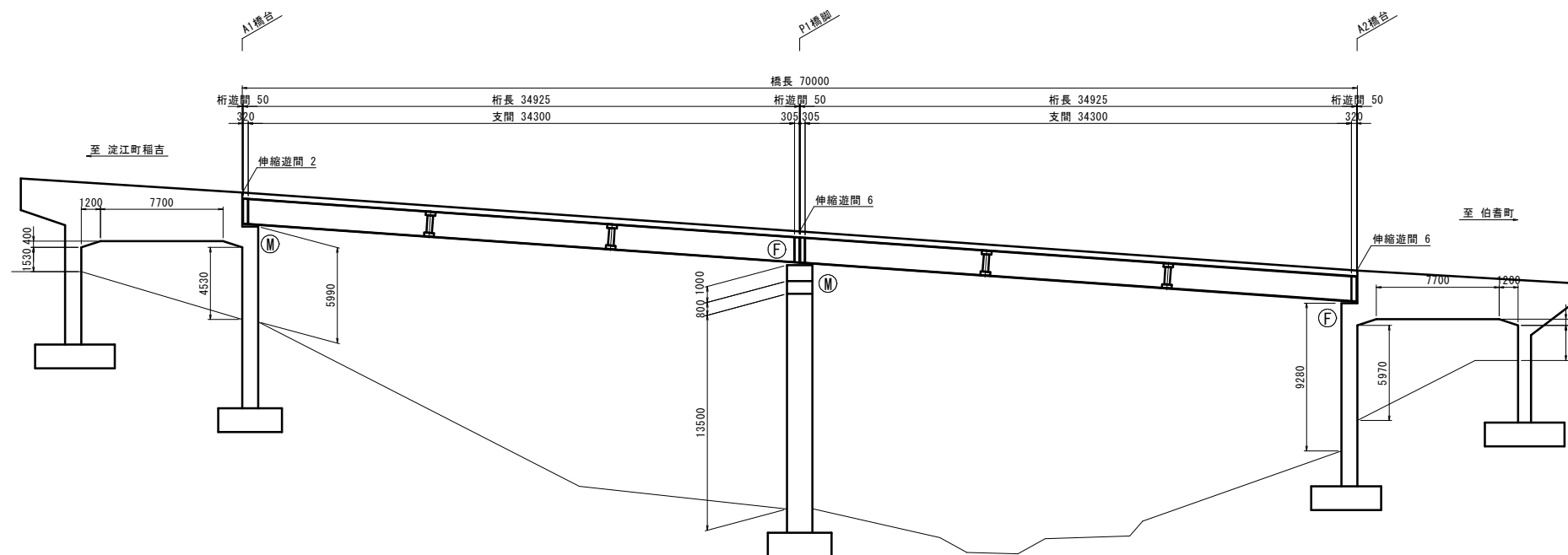
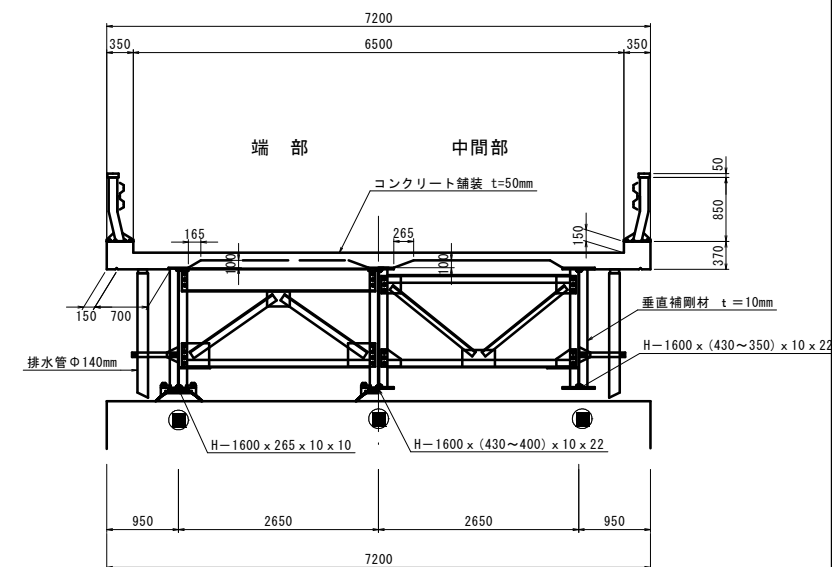


中の橋 橋梁一般図

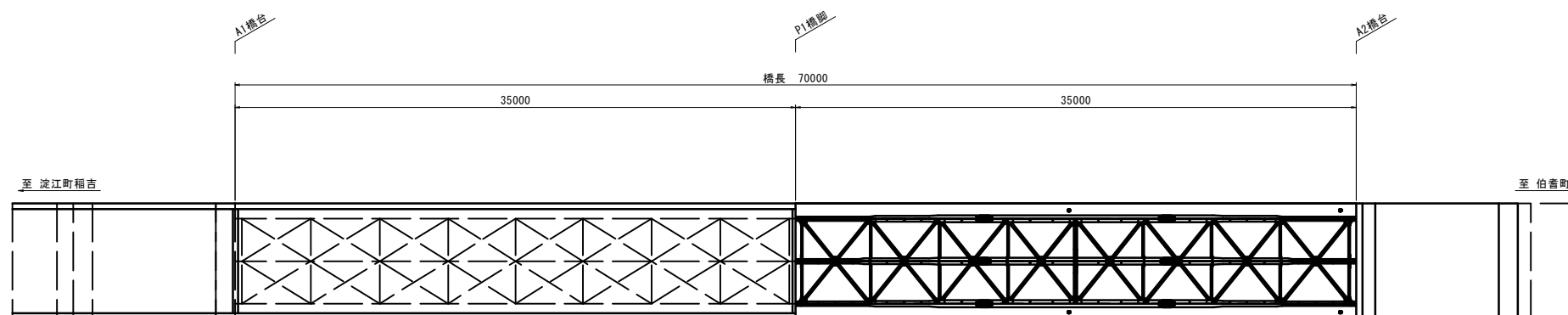
側面図 S=1:200



上部構造断面図 S=1:50



平面図 S=1:200



設計条件

路線名	大山広域農道	
架設年次	昭和46年(橋齢:50年)	
橋長	70.000m	
支間長	2x34.300m	
全幅員	7.200m	
有効幅員	6.500m	
斜角	90°00'00"	
交差物件	河川	
形式	上部工	2径間単純鋼桁
	橋台	ラーメン式橋台
	橋脚	張出し式橋脚
基礎工	直接基礎	
適用基準	S39鋼道路橋設計方書(推定)	

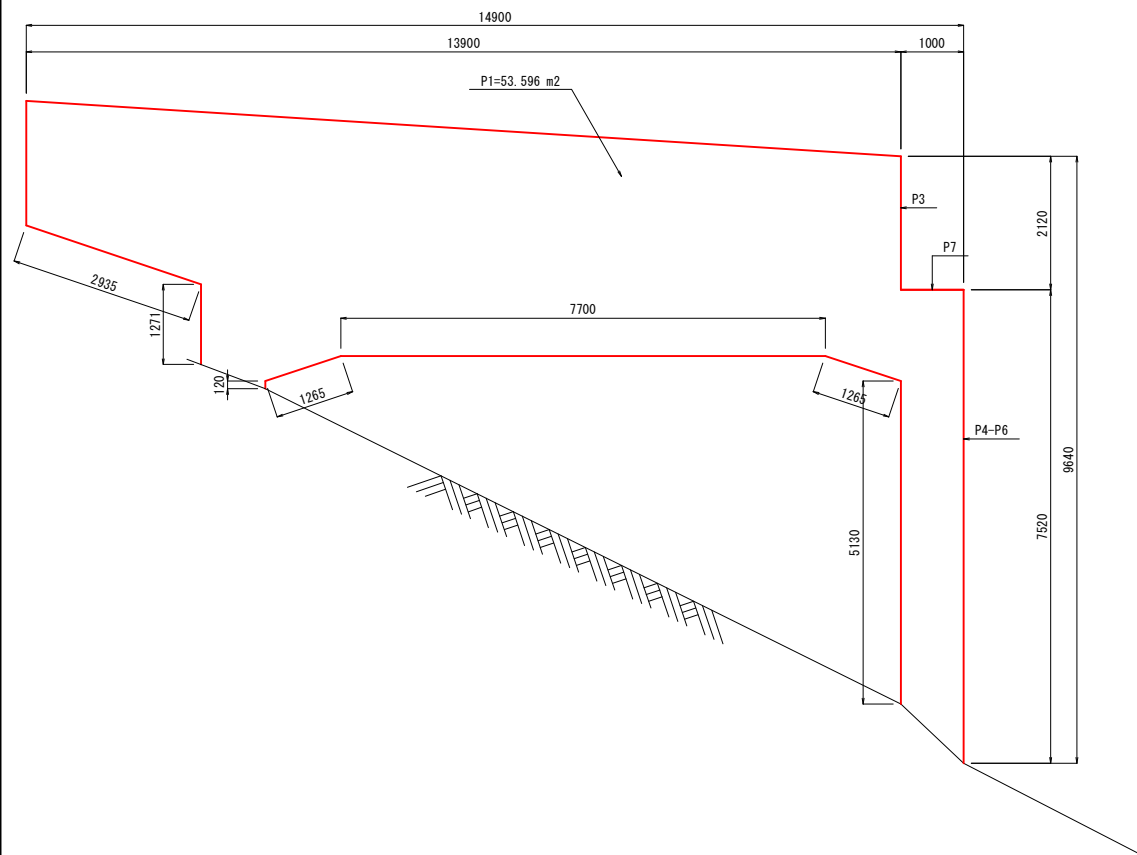
中の橋

図面名称	大山広域農道中の橋補修工事その2 橋梁一般図		
位置	鳥取県米子市岡成		
縮尺	図示	単位	mm
図号	全 12	葉中の内	1
令和 年度施行 米子市			
米子市 経済部 農林水産振興局 農林課			

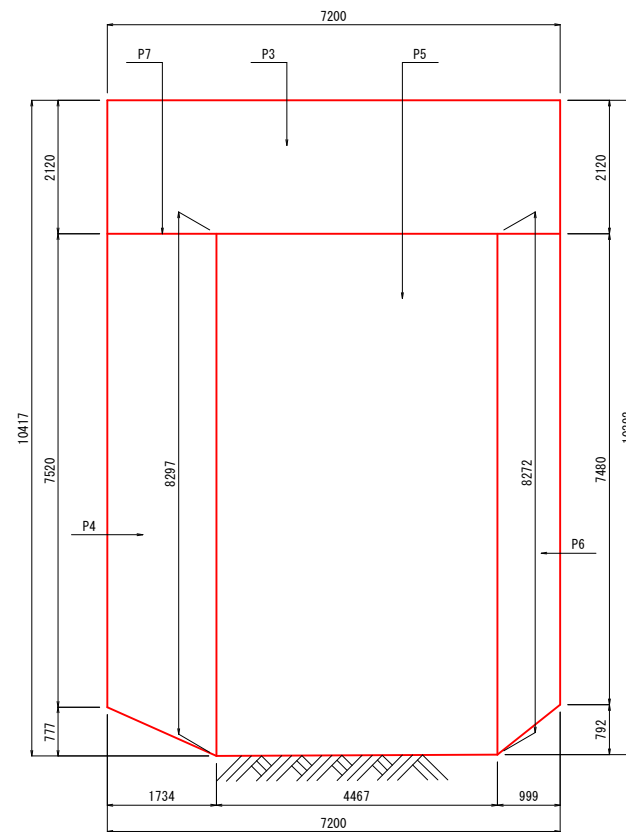
※1 現況地形は、現地で計測した結果にもとづく。

A1橋台

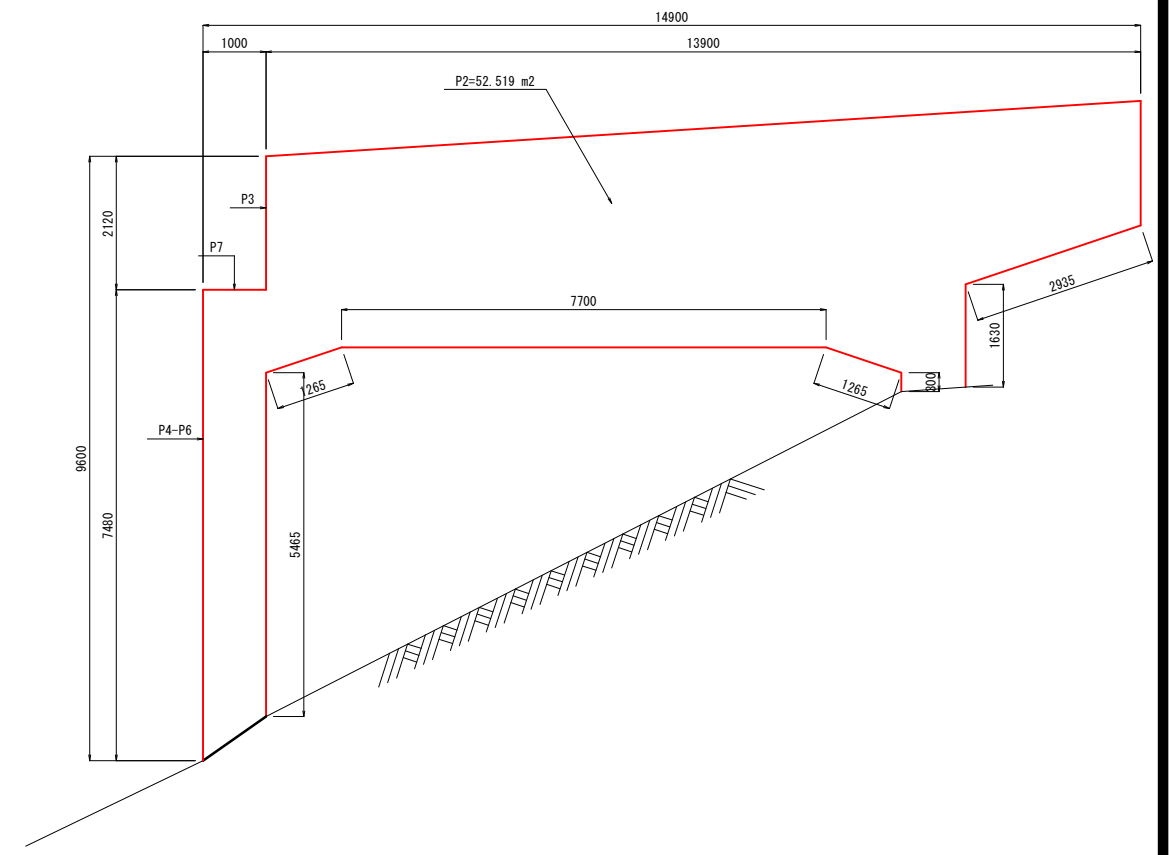
側面図
(下流側)



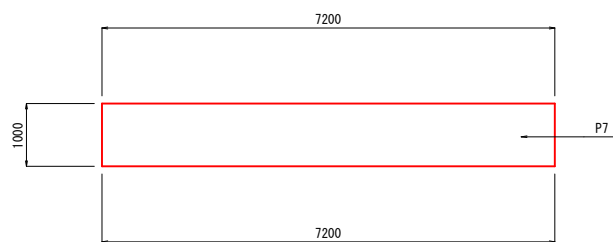
正面図
(P1側)



側面図
(上流側)



平面図
(橋座面)



凡例

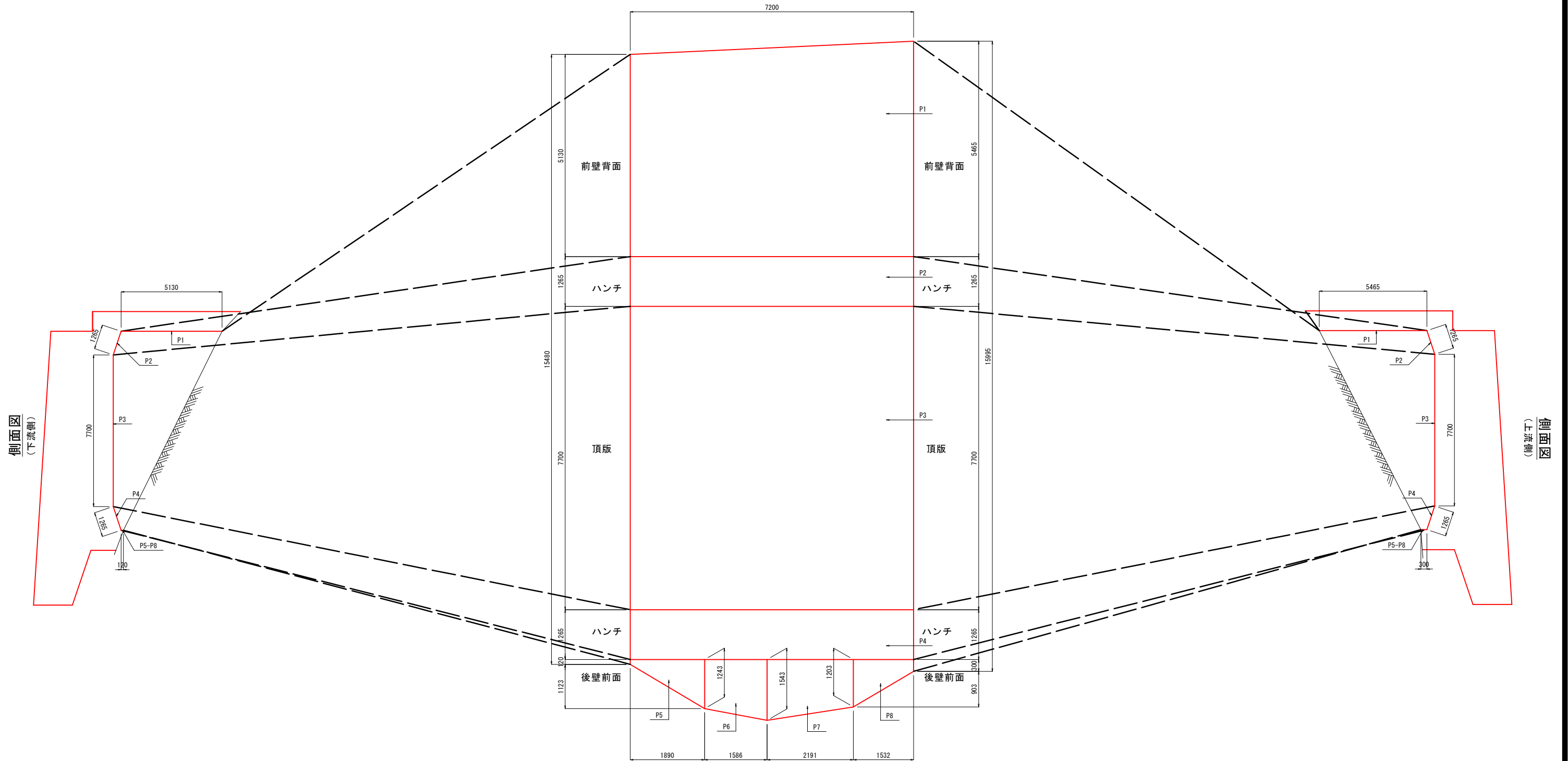
P		表面処理工
P0		補修工法 補修番号

- ※ 本図面は、現地での簡易な計測に基づき、作成したものである。
- ※ 部材寸法は、施工前に現地を再確認のうえ、決定のこと。
- ※ 土砂堆積、補生、鳥の巣、ふん害等がある場合は、撤去を行うこと。
- ※ 取付金具やボルト等にゆるみ・脱落がある場合は、復旧を行うこと。
- ※ 表面含浸材は亜硝酸リチウム併用型シラン系表面含浸材とする。
- ※ コンクリート表面のサンダーケレンは十分に行うこと。
- ※ 気温5℃以下では施工しないこと。
- ※ 亜硝酸リチウム系表面含浸材標準塗布量：0.30kg/m²以上とすること。
- ※ シラン系表面含浸材標準塗布量：0.18kg/m²以上とすること。
- ※ 材料は可使用時間内に使用し、可使用時間を過ぎたものについては使用しないこと。

図面名称	大山広域農道中の橋補修工事その2 補修図 (その1)		
位置	鳥取県米子市岡成		
縮尺	図示	単位	mm
図号	全 12	葉中の内	2
令和 年度施行 米子市			
米子市 経済部 農林水産振興局 農林課			

中の橋 補修図 (その2) S=1:50

A1橋台展開図



凡例

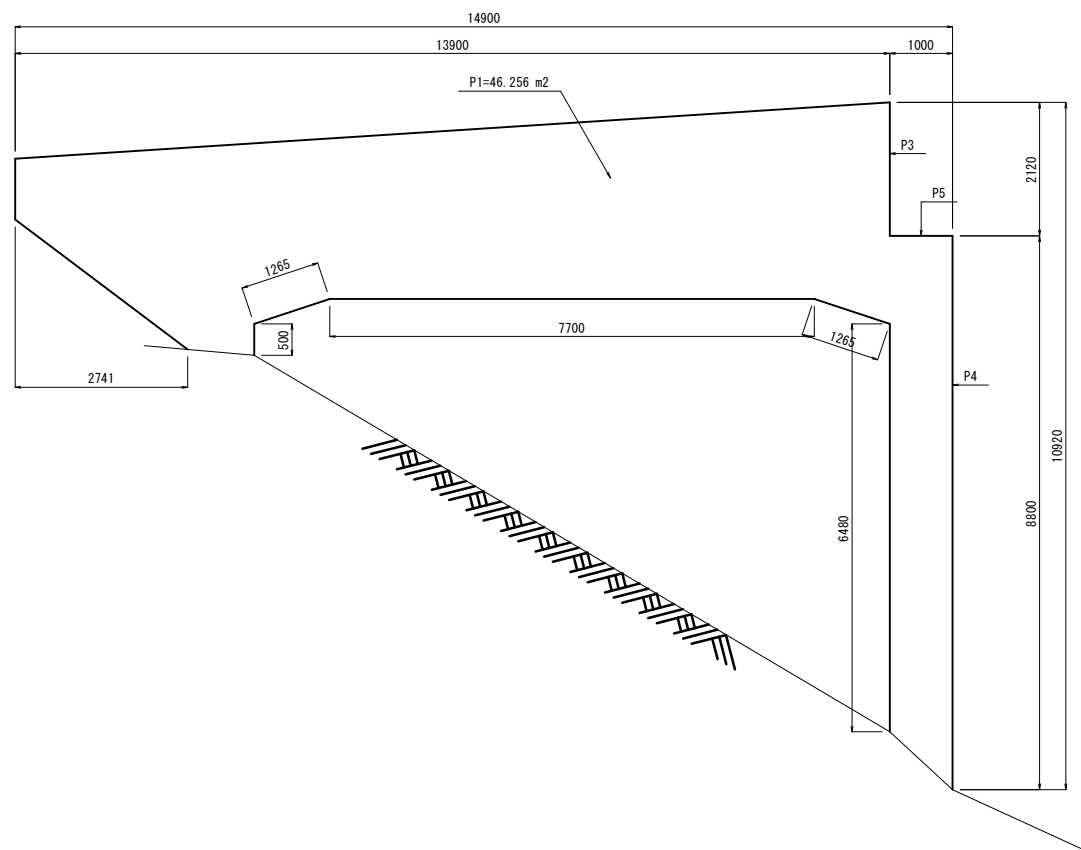
P		表面処理工
P0		補修工法 補修番号

- ※ 本図面は、現地での簡易な計測に基づき、作成したものである。
- ※ 部材寸法は、施工前に現地を再確認のうえ、決定のこと。
- ※ 土砂堆積、補生、鳥の巣、ふん害等がある場合は、撤去を行うこと。
- ※ 取付金具やボルト等にゆるみ・脱落がある場合は、復旧を行うこと。
- ※ 表面含浸材は亜硝酸リチウム併用型シラン系表面含浸材とする。
- ※ コンクリート表面のサンダーケレンは十分に行うこと。
- ※ 気温5℃以下では施工しないこと。
- ※ 亜硝酸リチウム系表面含浸材標準塗布量：0.30kg/m²以上とすること。
- ※ シラン系表面含浸材標準塗布量：0.18kg/m²以上とすること。
- ※ 材料は可使用時間内に使用し、可使用時間を過ぎたものについては使用しないこと。

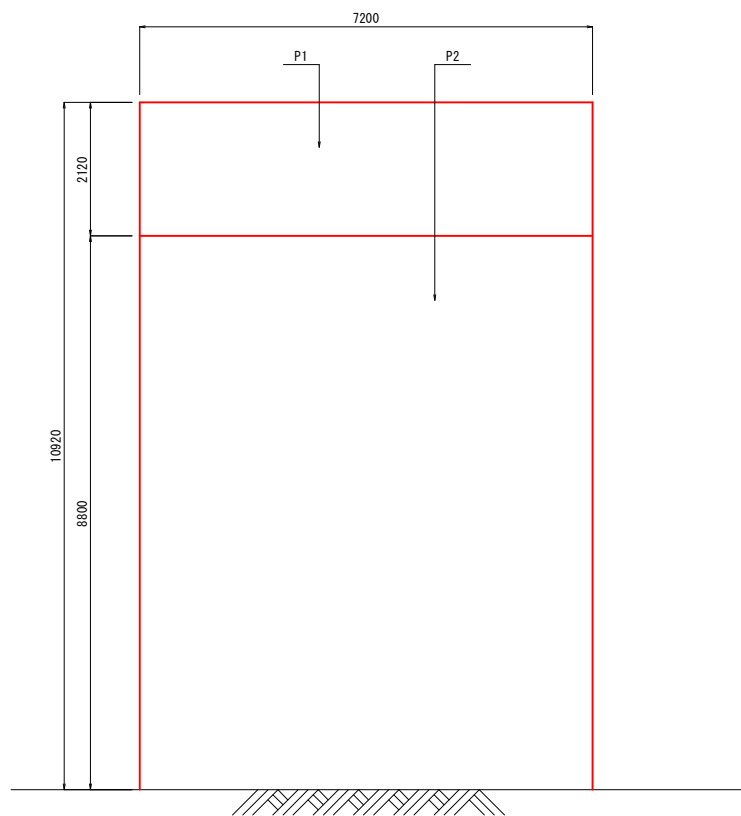
図面名称	大山広域農道中の橋補修工事その2 補修図 (その2)		
位置	鳥取県米子市岡成		
縮尺	図示	単位	mm
図号	全 12	葉中の内	3
令和 年度施行 米子市			
米子市 経済部 農林水産振興局 農林課			

A2橋台

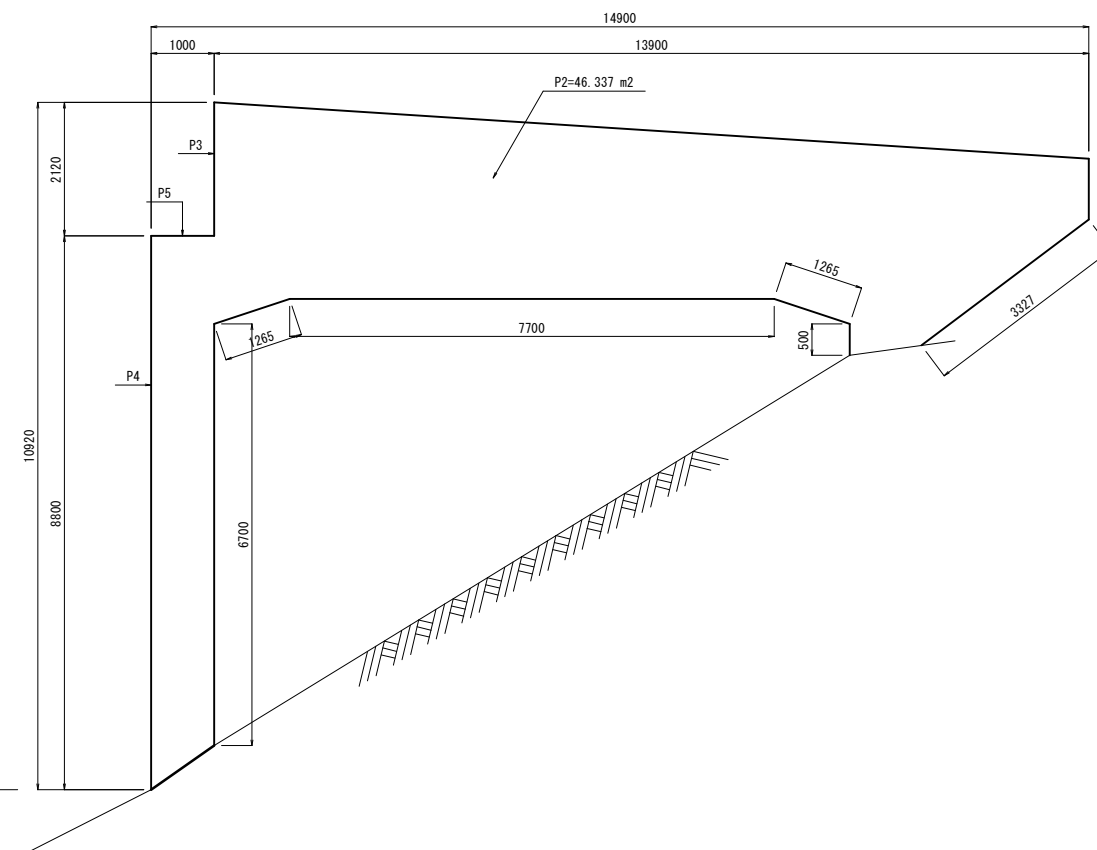
側面図
(上流側)



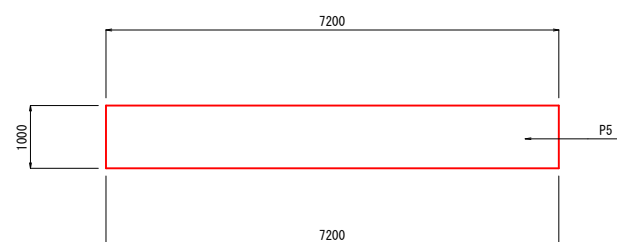
正面図
(P1側)



側面図
(下流側)



平面図
(橋座面)



凡例

P		表面処理工
P0		補修工法 補修番号

- ※ 本図面は、現地での簡易な計測に基づき、作成したものである。
- ※ 部材寸法は、施工前に現地を再確認のうえ、決定のこと。
- ※ 土砂堆積、補生、鳥の巣、ふん害等がある場合は、撤去を行うこと。
- ※ 取付金具やボルト等にゆるみ・脱落がある場合は、復旧を行うこと。
- ※ 表面含浸材は亜硝酸リチウム併用型シラン系表面含浸材とする。
- ※ コンクリート表面のサンダーケレンは十分に行うこと。
- ※ 気温5℃以下では施工しないこと。
- ※ 亜硝酸リチウム系表面含浸材標準塗布量：0.30kg/m²以上とすること。
- ※ シラン系表面含浸材標準塗布量：0.18kg/m²以上とすること。
- ※ 材料は可使用時間内に使用し、可使用時間を過ぎたものについては使用しないこと。

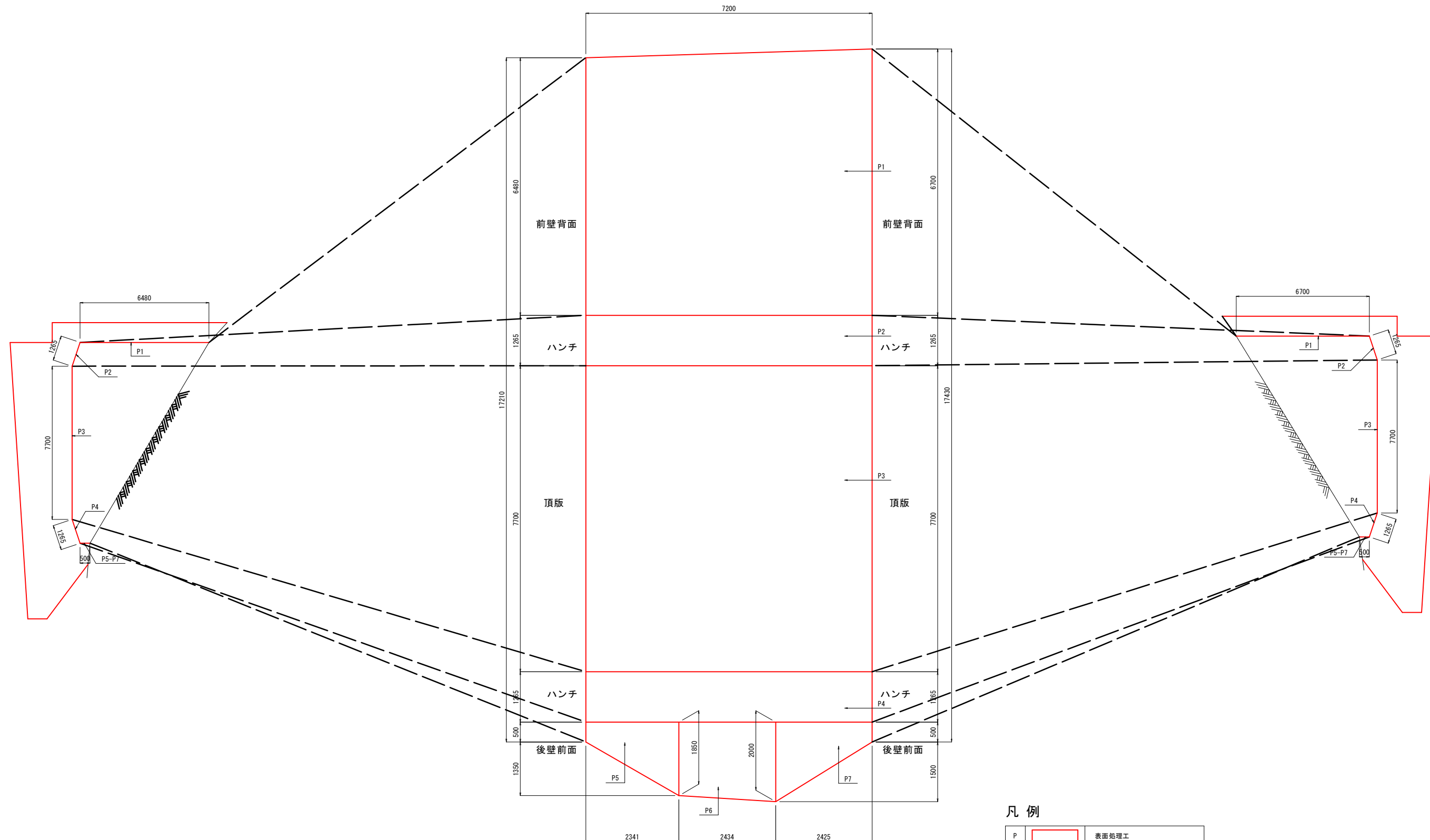
図面名称	大山広域農道中の橋補修工事その2 補修図 (その3)		
位置	鳥取県米子市岡成		
縮尺	図示	単位	mm
図号	全 12	葉中の内	4
令和 年度施行 米子市			
米子市 経済部 農林水産振興局 農林課			

中の橋 補修図 (その4) S=1:50

A2橋台展開図

側面図
(上流側)

側面図
(下流側)



凡例

P		表面処理工
P0		補修工法 補修番号

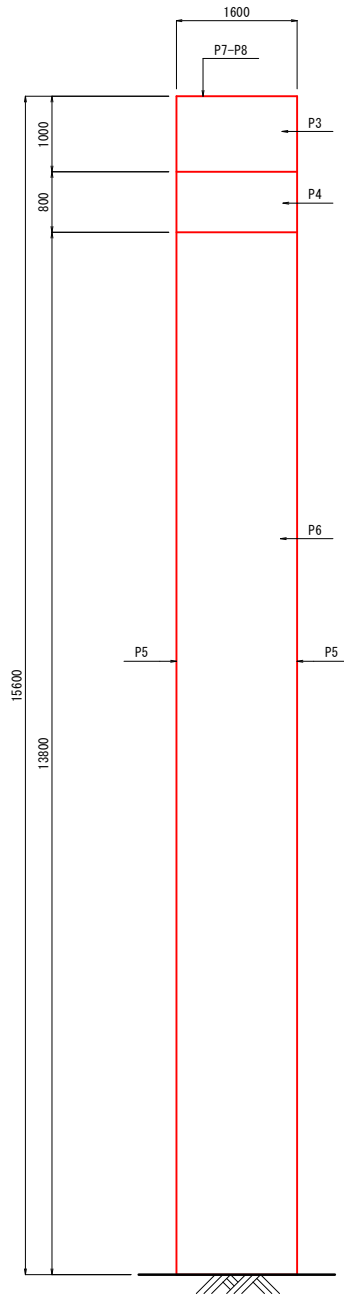
- ※ 本図面は、現地での簡易な計測に基づき、作成したものである。
- ※ 部材寸法は、施工前に現地を再確認のうえ、決定のこと。
- ※ 土砂堆積、植生、鳥の巣、ふん害等がある場合は、撤去を行うこと。
- ※ 取付金具やボルト等にゆるみ・脱落がある場合は、復旧を行うこと。
- ※ 表面含浸材は亜硝酸リチウム併用型シラン系表面含浸材とする。
- ※ コンクリート表面のサンダーケレンは十分に行うこと。
- ※ 気温5℃以下では施工しないこと。
- ※ 亜硝酸リチウム系表面含浸材標準塗布量：0.30kg/m²以上とすること。
- ※ シラン系表面含浸材標準塗布量：0.18kg/m²以上とすること。
- ※ 材料は可使用時間内に使用し、可使用時間を過ぎたものについては使用しないこと。

図面名称	大山広域農道中の橋補修工事その2 補修図 (その4)		
位置	鳥取県米子市岡成		
縮尺	図示	単位	mm
図号	全 12	葉中の内	5
令和 年度施行 米子市			
米子市 経済部 農林水産振興局 農林課			

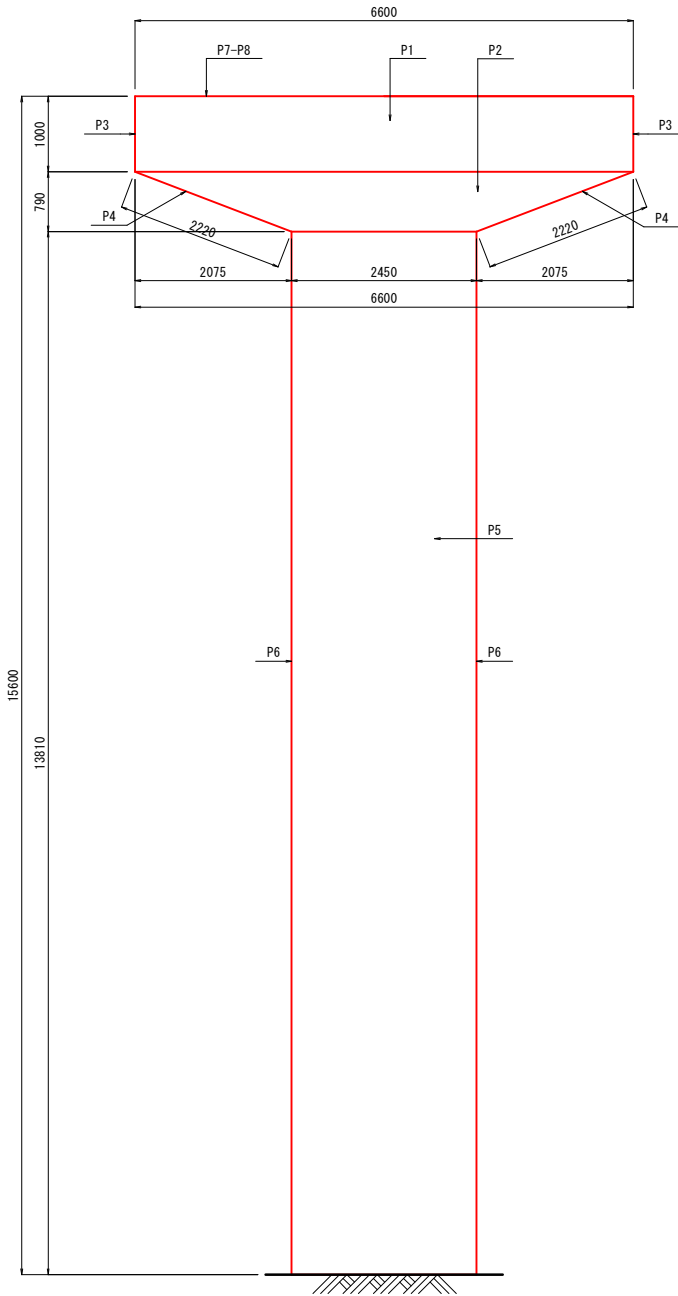
中の橋 補修図 (その5) S=1:50

P1橋脚

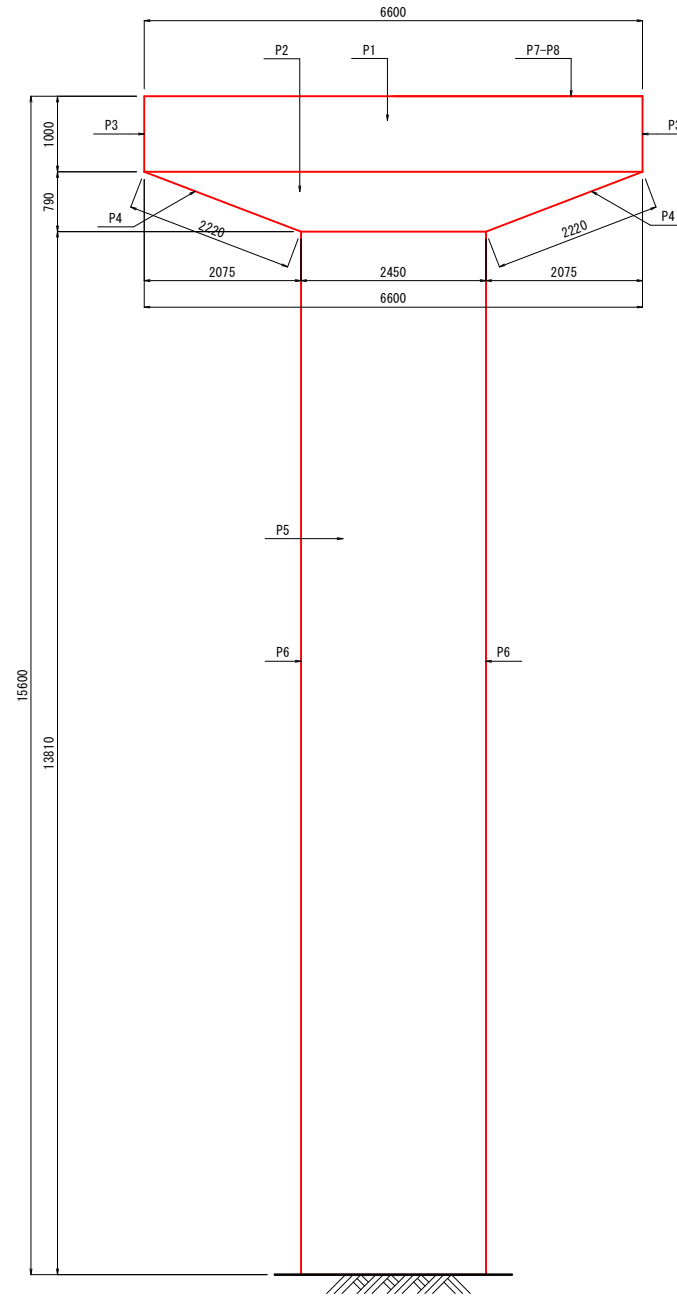
側面図
(上流側)



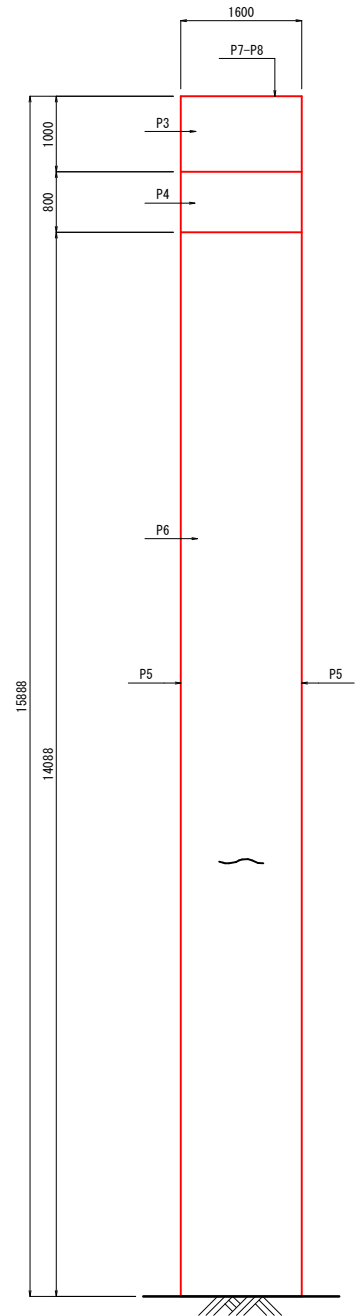
正面図
(A1側)



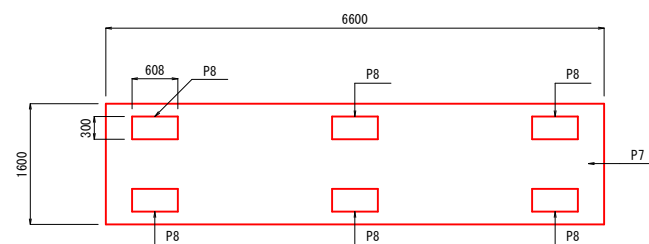
正面図
(A2側)



側面図
(下流側)



平面図
(橋座面)



凡例

P		表面処理工
P0		補修工法 補修番号

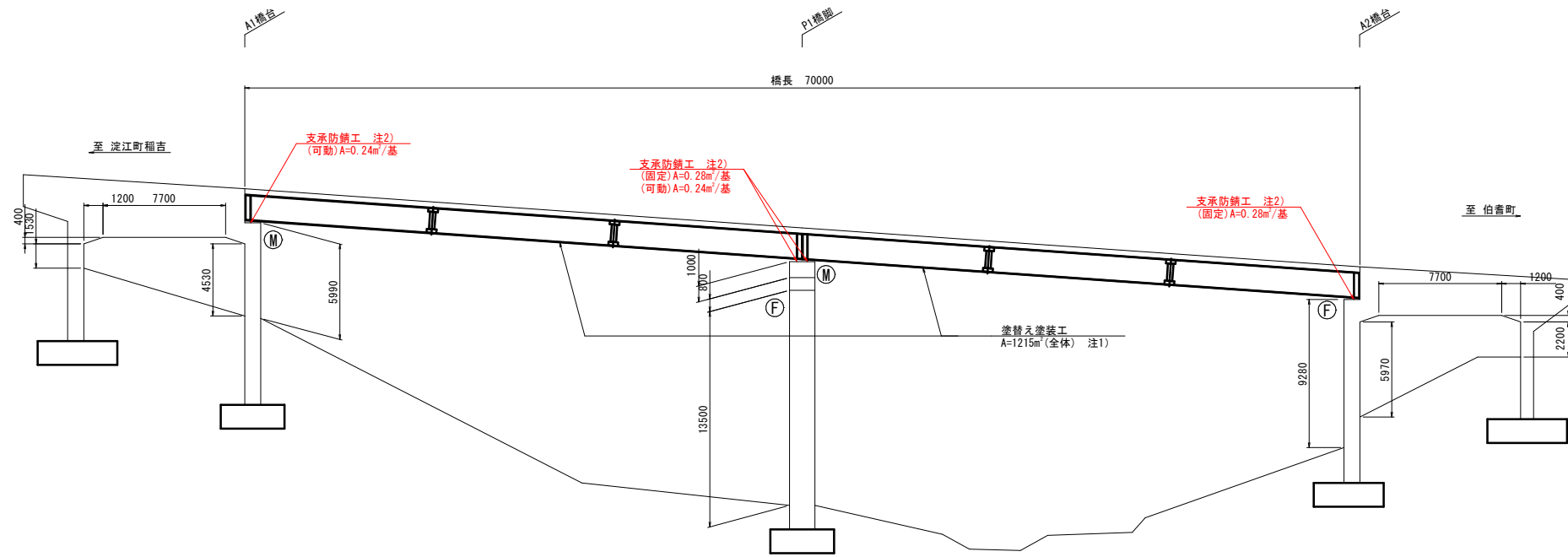
- ※ 本図面は、現地での簡易な計測に基づき、作成したものである。
- ※ 部材寸法は、施工前に現地を再確認のうえ、決定のこと。
- ※ 土砂堆積、補生、鳥の巣、ふん害等がある場合は、撤去を行うこと。
- ※ 取付金具やボルト等にゆるみ・脱落がある場合は、復旧を行うこと。
- ※ 表面含浸材は亜硝酸リチウム併用型シラン系表面含浸材とする。
- ※ コンクリート表面のサンダーケレンは十分に行うこと。
- ※ 気温5℃以下では施工しないこと。
- ※ 亜硝酸リチウム系表面含浸材標準塗布量：0.30kg/m²以上とすること。
- ※ シラン系表面含浸材標準塗布量：0.18kg/m²以上とすること。
- ※ 材料は可使用時間内に使用し、可使用時間を過ぎたものについては使用しないこと。

図面名称	大山広域農道中の橋補修工事の2 補修図 (その5)		
位置	鳥取県米子市岡成		
縮尺	図示	単位	mm
図号	全 12	葉中の内	6
令和 年度施行 米子市			
米子市 経済部 農林水産振興局 農林課			

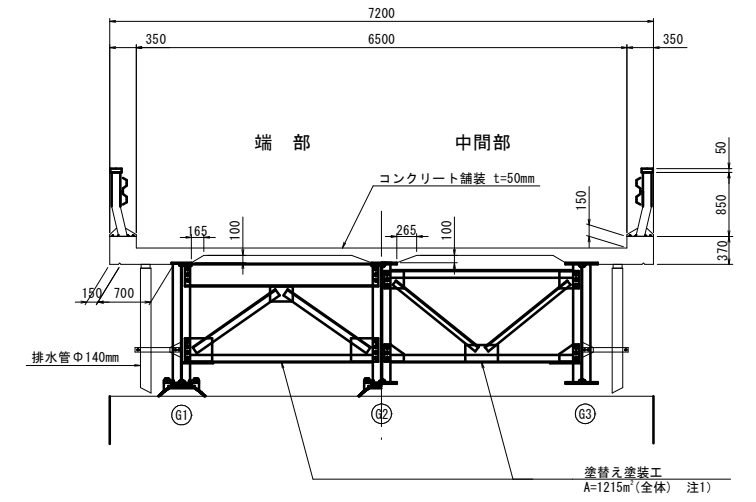
中の橋 補修図 (その6) S=1:200

塗替え塗装工・支承防錆工

側面図 S=1:200

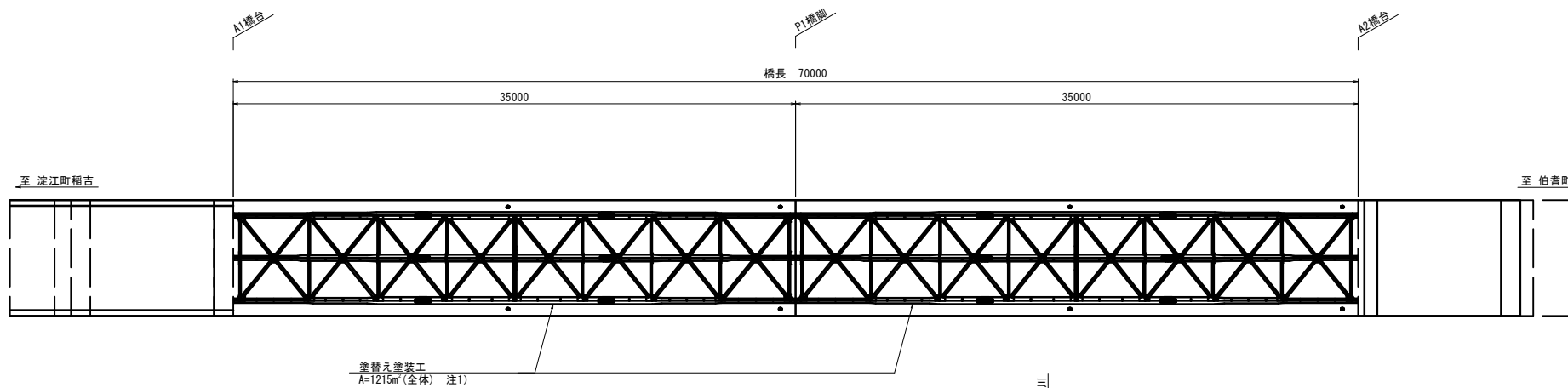


上部構造断面図 S=1:50

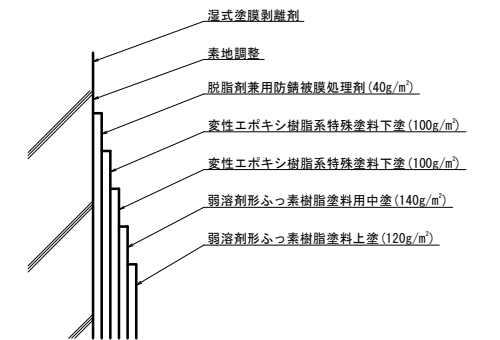


注1) 塗装面積は塗装履層板による。
「主桁1215m²」：上部工鋼部材・支承（1988年塗替）
注2) 支承防錆工は、高耐久性防水・防食システム（ウルトラワックスステープ工法）による。

平面図 S=1:200



塗替え塗装工 (参考図)



塗装仕様：銷転換型防食塗装

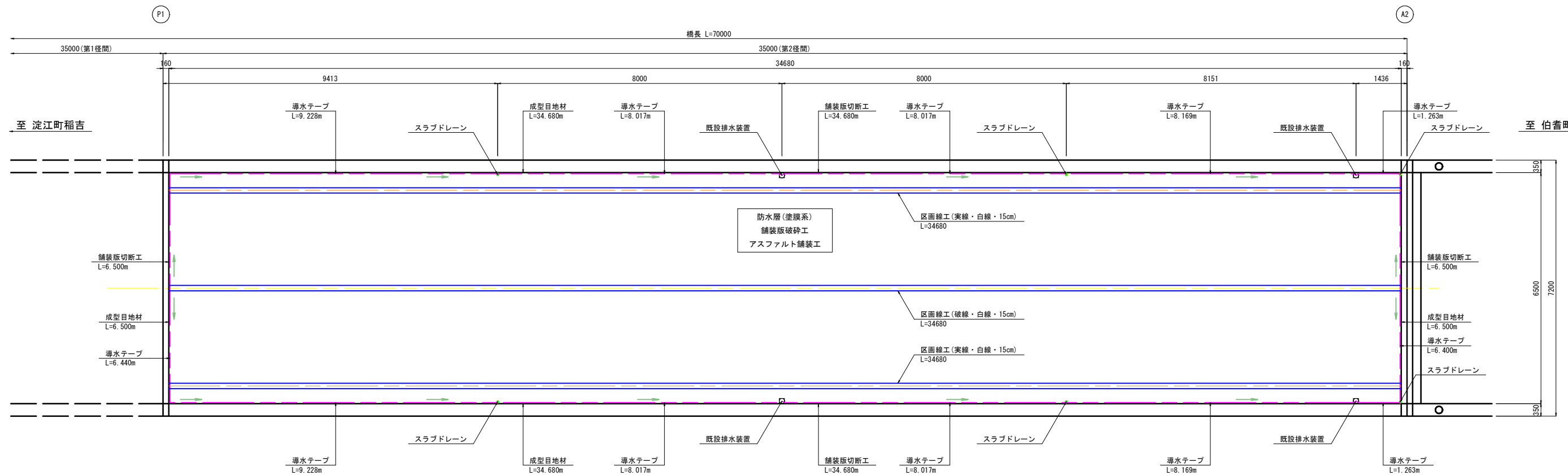
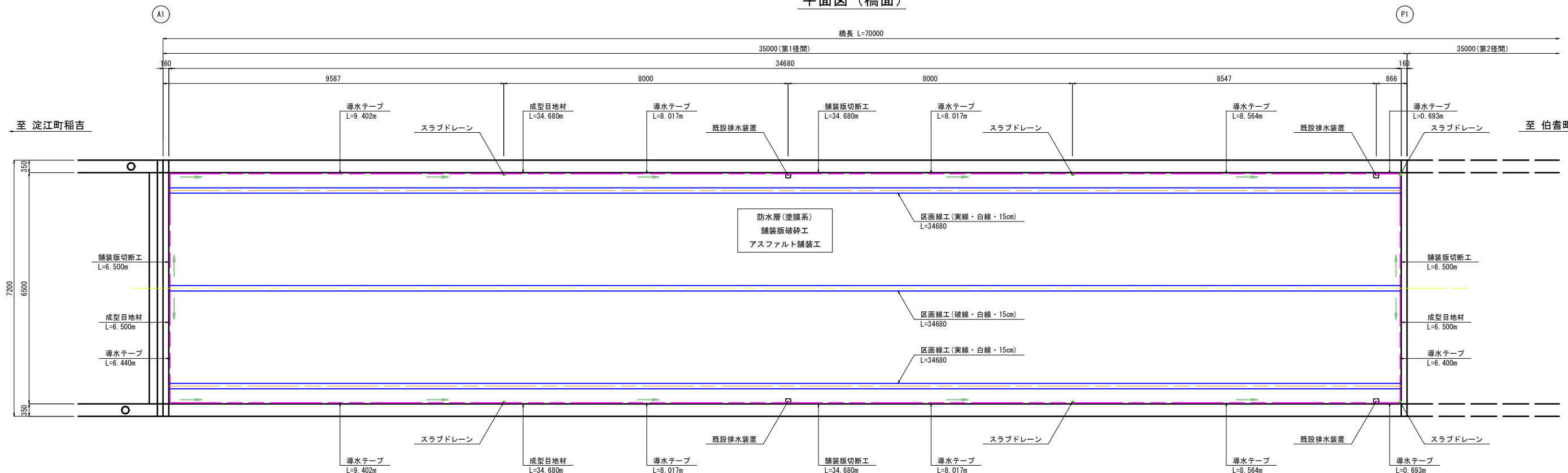
塗装工程	塗料名	使用量 (g/m ²)
素地調整	2 種	
表面処理	脱脂剤兼用防錆被膜処理剤	40
下 塗	変性エポキシ樹脂系特殊塗料下塗	100
下 塗	変性エポキシ樹脂系特殊塗料下塗	100
中 塗	弱溶剤形ふっ素樹脂塗料用中塗	140
上 塗	弱溶剤形ふっ素樹脂塗料上塗	120

図面名称	大山広域農道中の橋補修工事その2 補修図 (その6)		
位置	鳥取県米子市岡成		
縮尺	図示	単位	mm
図号	全 12	葉中の内	7
令和 年度施行 米子市			
米子市 経済部 農林水産振興局 農林課			

中の橋 橋面工詳細図(その1)

S=1:60

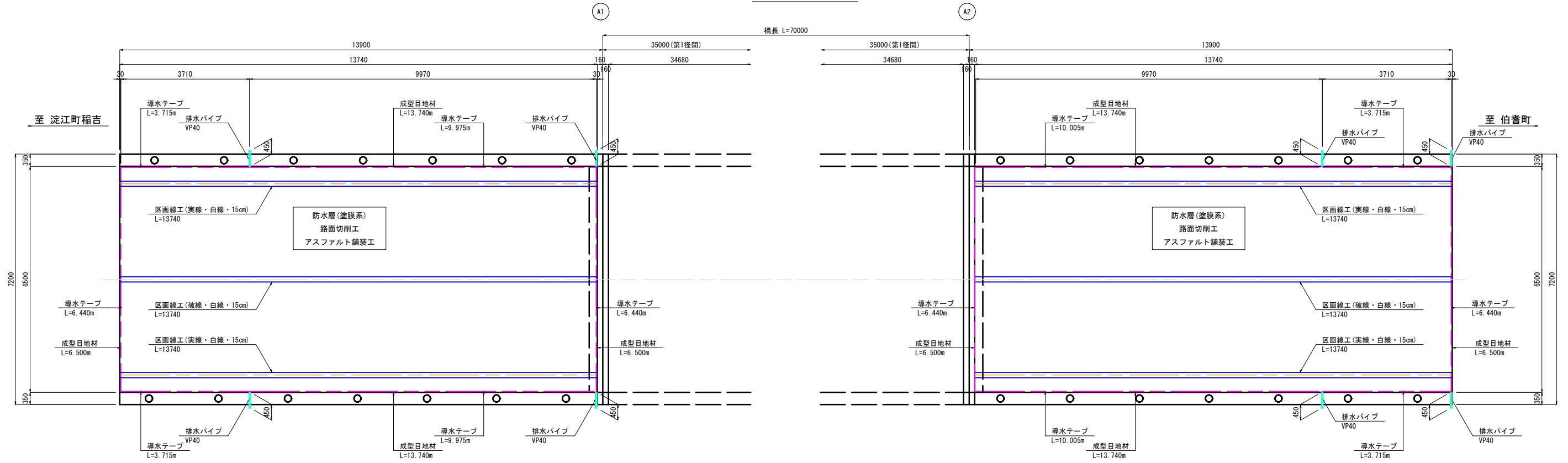
平面図(橋面)



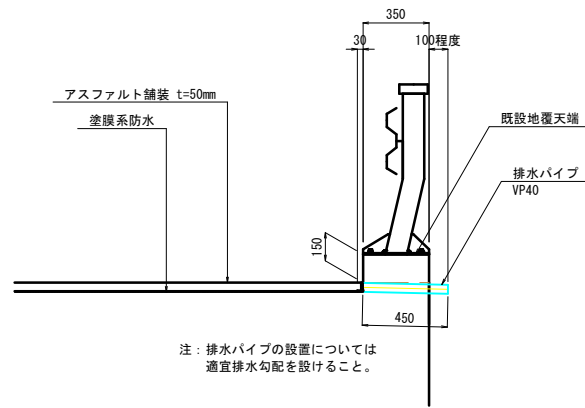
図面名称	大山広域農道中の橋補修工事その2 橋面工詳細図(その1)		
位置	鳥取県米子市岡成		
縮尺	図示	単位	mm
図号	全 12	葉中の内	8
令和 年度施行 米子市			
米子市 経済部 農林水産振興局 農林課			

中の橋 橋面工詳細図(その3)

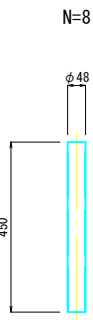
平面図(橋面)



排水パイプ取付図 S=1:20



排水パイプ S=1:10



橋面防水工数量表(参考)

名称	規格	単位	数量	備考
防水層	塗膜系	m ²	178.620	
導水テープ	t=3mm・W=30mm	m	54.820	縦断
導水テープ	t=3mm・W=30mm	m	25.760	横断
成型目地材	b=30mm・t=5mm	m	80.960	
排水パイプ	L=450	m	3.600	N=8
削孔	φ50	孔	8	L=0.350 x 8 = 2.800

舗装版破碎工数量表

名称	規格	単位	数量	備考
舗装版破碎	アスファルト舗装 t=50mm(平均)	m ²	178.620	(車道部)
搬運搬	アスファルト塊 t=50mm(平均)	m ³	8.931	
処分	がれき類	m ³	8.931	

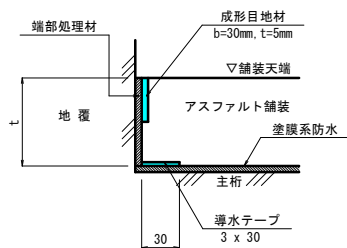
アスファルト舗装工数量表

名称	規格	単位	数量	備考
アスファルト舗装	アスファルト舗装 t=50mm(平均)	m ²	178.620	(車道部)

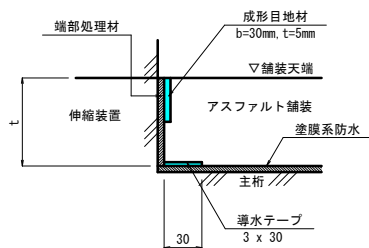
区画線工数量表

名称	規格	単位	数量	備考
区画線設置	実線・幅15cm・供用区間・白色	m	54.960	
区画線設置	区画線・ペイント式	m	27.480	
区画線設置	破線・幅15cm・供用区間・白色	m	27.480	
区画線設置	区画線・溶解式 手動	m	27.480	

縦断排水, 地覆部防水詳細図 S=1:3



横断排水, 端部防水詳細図 S=1:3



図面名称	大山広域農道中の橋補修工事その2 橋面工詳細図(その3)		
位置	鳥取県米子市岡成		
縮尺	図示	単位	mm
図号	全 12	葉中の内	10
令和 年度施行 米子市			
米子市 経済部 農林水産振興局 農林課			

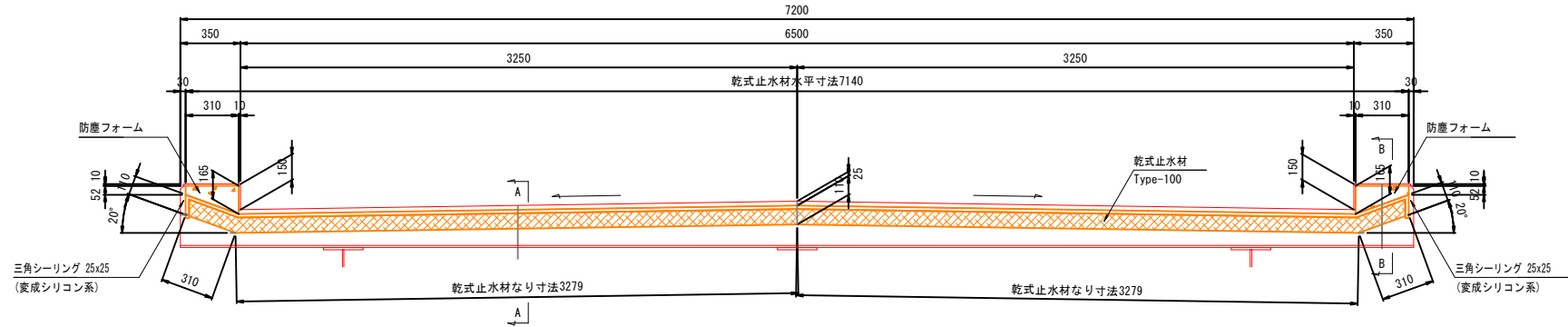
中の橋 伸縮部止水工詳細図 (その1) S=1:20

A1橋台, P1橋脚

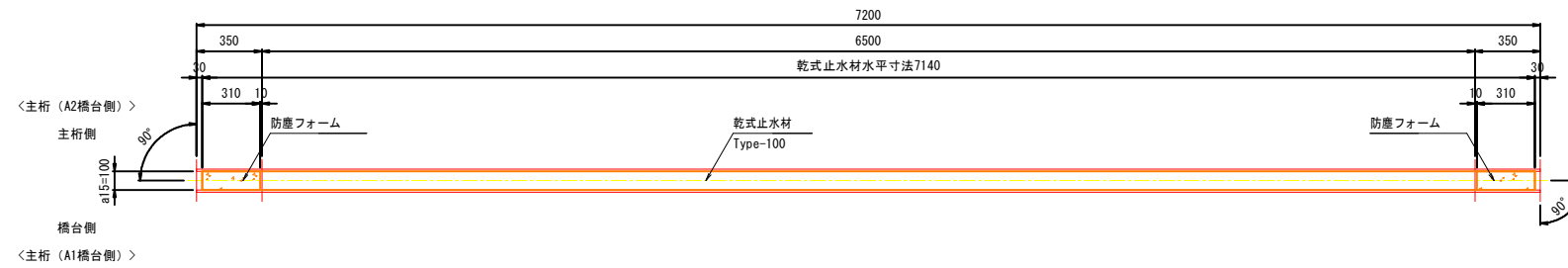
	A1橋台	P1橋脚
標準ウェブ遊間	+15℃時 100mm	100mm
最大ウェブ遊間	-10℃時 112mm	113mm
最小ウェブ遊間	+40℃時 88mm	87mm

- 1-乾式止水材 Type-100 × 7178
- 2-防塵フォーム 122<123> × 165 × 310

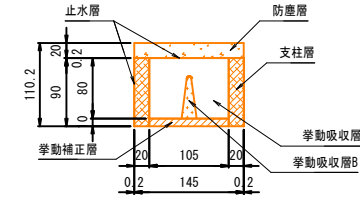
断面図



平面図

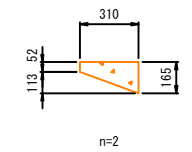


乾式止水材詳細図 S=1:5 [Type-100]

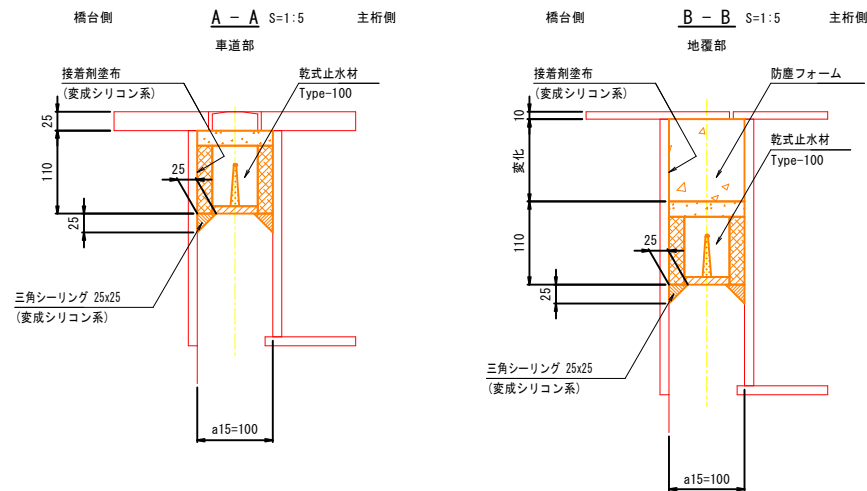


防塵フォーム詳細図

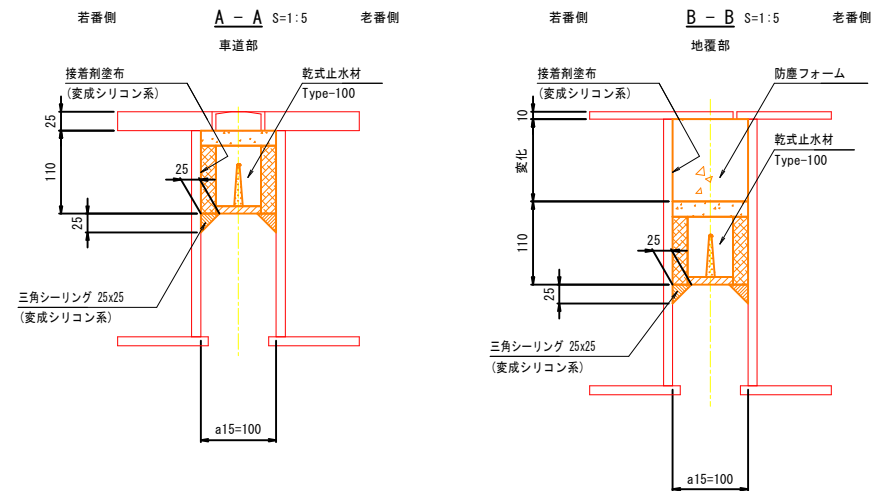
(ポリエチレンフォーム)
[製作幅=最大遊間+10=122<123>]



A1橋台



P1橋脚

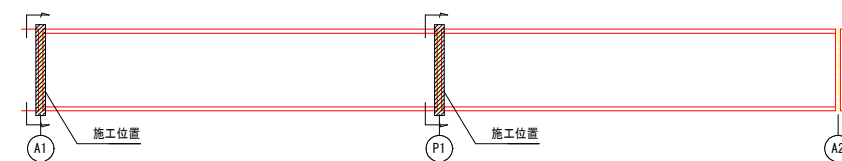


注記)

- 各種止水材を設置する際、伸縮装置本体の止水材接着面の下地処理を確実に行うこと。
- 接着剤(t=3)に接する両部材面及び各種シーリングに接する部材面にはそれらの施工の前にプライマー(0.1kg/m²)を塗布すること。
- 施工及び部材製作に際しては現地調査を行ない、本図面との照合を行なうこと。
- <>内表記はP1橋脚を表す。

- ※ 部材寸法は、施工前に現地に再確認のうえ、決定のこと。
- ※ 土砂堆積、植生、鳥の巣、ふん害等がある場合は、撤去を行うこと。
- ※ 取付金具やボルト等にゆるみ・脱落がある場合は、復旧を行うこと。

配置図



図面名称	大山広域農道中の橋補修工事その2 伸縮止水工詳細図 (その1)		
位置	鳥取県米子市岡成		
縮尺	図示	単位	mm
図号	全 12	葉中の内	11
令和 年度施行 米子市			
米子市 経済部 農林水産振興局 農林課			

中の橋 伸縮部止水工詳細図 (その2)

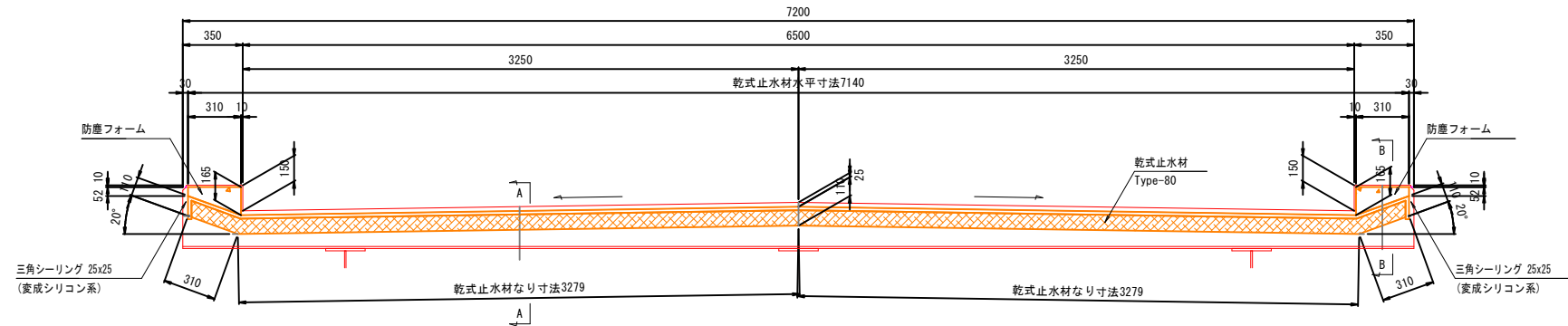
S=1:20

標準ウエブ遊間	+15℃時	100mm
最大ウエブ遊間	-10℃時	100mm
最小ウエブ遊間	+40℃時	100mm

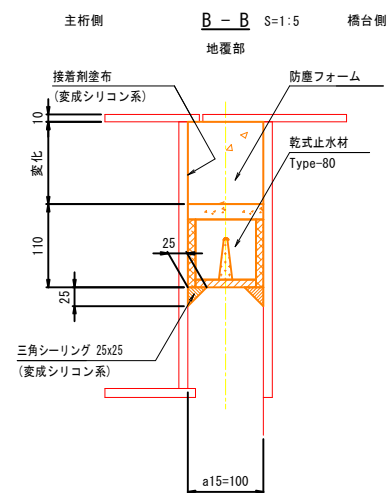
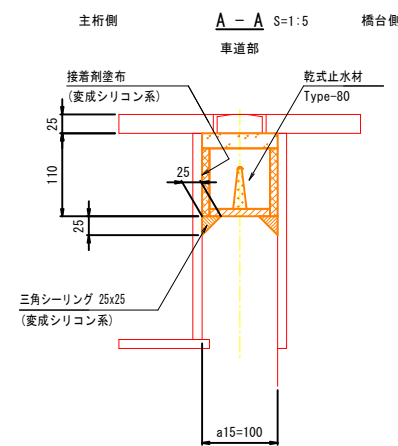
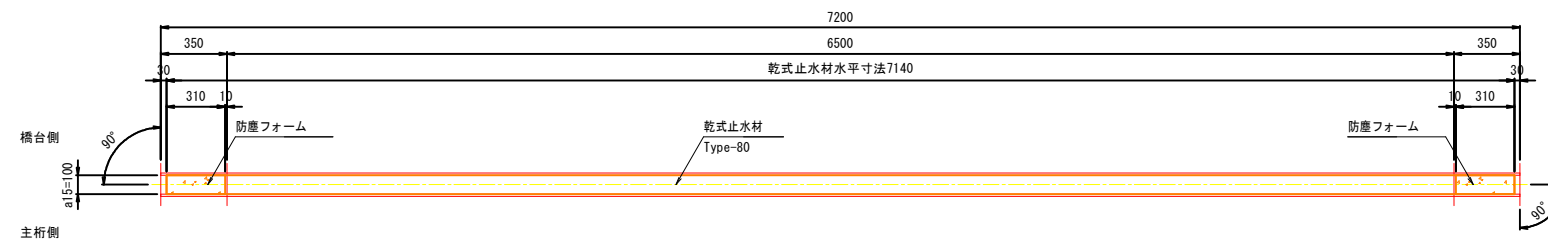
A2橋台

- 1-乾式止水材 Type-80 × 7178
- 2-防塵フォーム 110 × 165 × 310

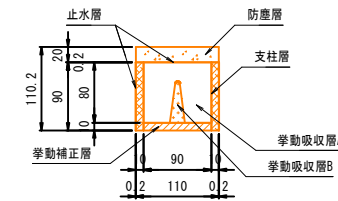
断面図



平面図

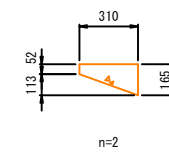


乾式止水材詳細図 [Type-80] S=1:5



防塵フォーム詳細図 (ポリエチレンフォーム)

[製作幅=最大遊間+10=110]

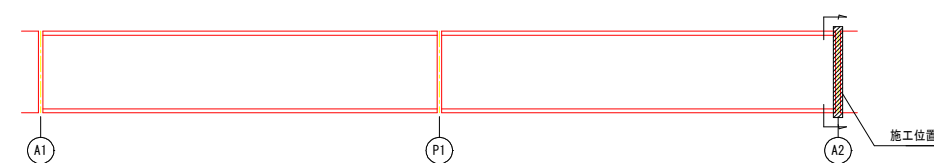


注記)

- 各種止水材を設置する際、伸縮装置本体の止水材接着面の下地処理を確実にすること。
- 接着剤(t=3)に接する両部材面及び各種シーリングに接する部材面にはそれらの施工の前にプライマー(0.1kg/m²)を塗布すること。
- 施工及び部材製作に際しては現地調査を行ない、本図面との照合を行なうこと。

- ※ 部材寸法は、施工前に現地を再確認のうえ、決定のこと。
- ※ 土砂堆積、植生、鳥の巣、ふん害等がある場合は、撤去を行うこと。
- ※ 取付金具やボルト等にゆるみ・脱落がある場合は、復旧を行うこと。

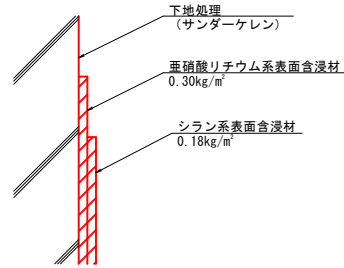
配置図



図面名称	大山広域農道中の橋補修工事その2 伸縮止水工詳細図 (その2)		
位置	鳥取県米子市岡成		
縮尺	図示	単位	mm
図号	全 12	葉中の内	12
令和 年度施行 米子市			
米子市 経済部 農林水産振興局 農林課			

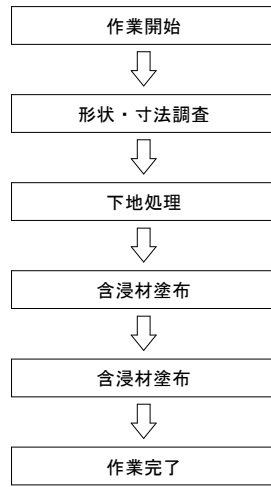
中の橋 補修詳細図(参考図)

表面処理工 (参考図)

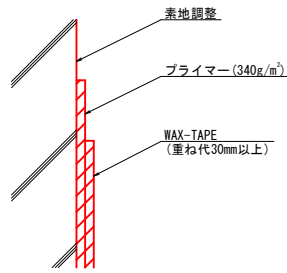


- ※ 表面含浸材は亜硝酸リチウム併用型シラン系表面含浸材とする。
- ※ コンクリート表面のサンダーケレンは十分に行うこと。
- ※ 気温5℃以下では施工しないこと。
- ※ 亜硝酸リチウム系表面含浸材標準塗布量：0.30kg/m²以上とすること。
- ※ シラン系表面含浸材標準塗布量：0.18kg/m²以上とすること。
- ※ 材料は可使用期限内に使用し、可使用時間を過ぎたものについては使用しないこと。

施工手順

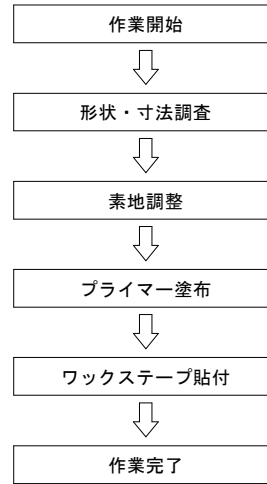


支承防錆工 (参考図)

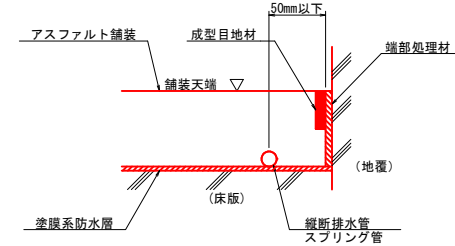


※ テープ貼付時には空気・水を入れないよう注意すること。

施工手順

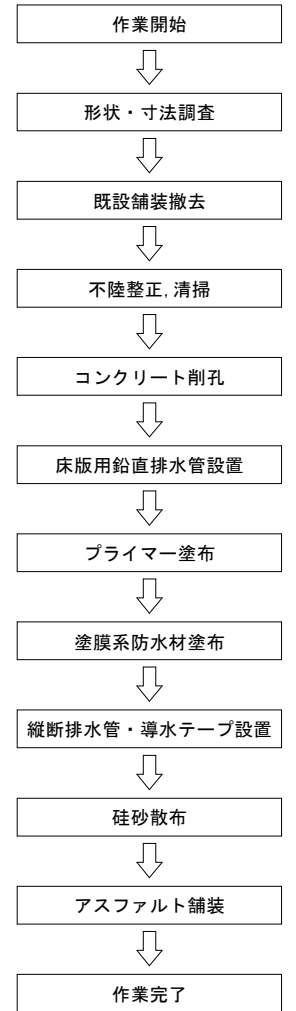


橋面防水工 (参考図)

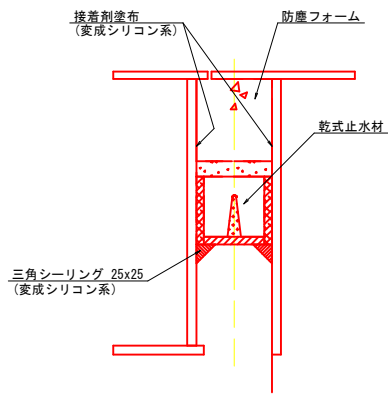


- ※ 舗装版取壊しを行う際は、床版等を破損しないよう注意すること。
- ※ コンクリートを削孔する際は、既設鉄筋に損傷を与えないように、事前に鉄筋探査を実施し削孔位置を決定すること。
- ※ 排水装置設置の際に主構造と干渉する場合は、排水装置位置を調整すること。
- ※ 既設舗装撤去後に床版上面に不陸が見られる場合は、モルタル等で不陸調整を行うこと。
- ※ 排水勾配が逆勾配となる箇所については、施工時に排水勾配を設けること。
- ※ 防水材塗布時は表面水分量10%以下とすること。
- ※ 防水材塗布は、気温5℃未満では施工しないこと。
- ※ 縦断排水管および導水テープの流束処理については、既設排水樹を穿孔し、排水樹内に差し込むこと。

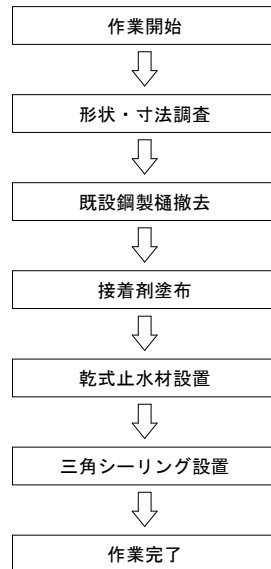
施工手順



伸縮部止水工 (参考図)



施工手順

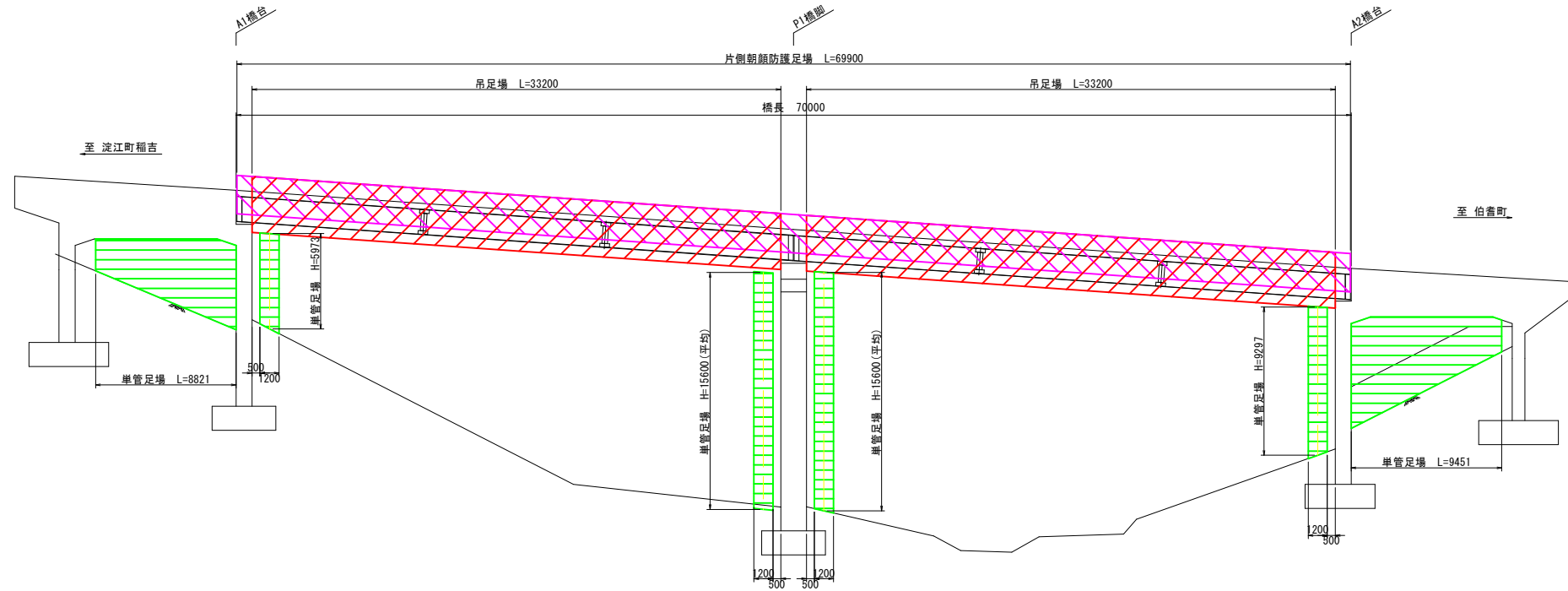


- ※ 土砂堆積、植生、鳥の巣、ふん害等がある場合は、撤去を行うこと。
- ※ 取付金具やボルト等にゆるみ・脱落がある場合は、復旧を行うこと。

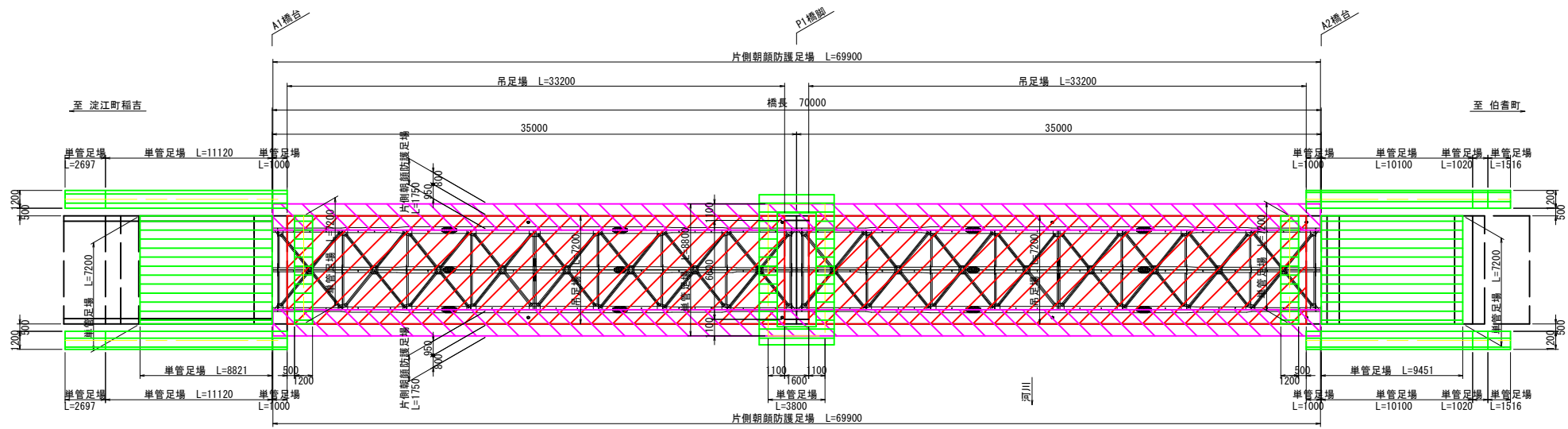
図面名称	大山広域農道中の橋補修工事その2 参考図(その1)		
位置	鳥取県米子市岡成		
縮尺	図示	単位	mm
図号	全 3	葉中の内	1
令和 年度施行 米子市			
米子市 経済部 農林水産振興局 農林課			

中の橋 仮設足場図(参考図)

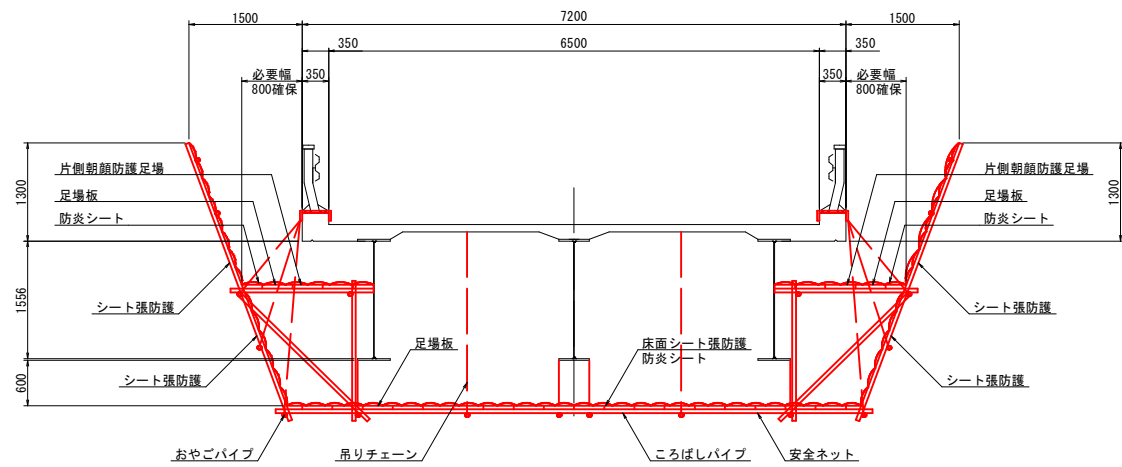
側面図 S=1:200



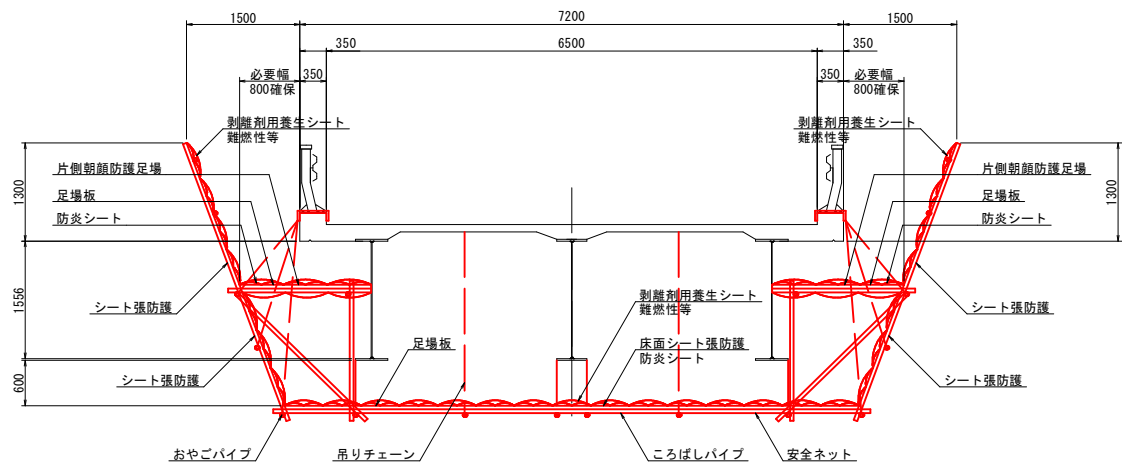
平面図 S=1:200



上部構造断面図 S=1:50



湿式塗膜剥離工 施工時



凡例

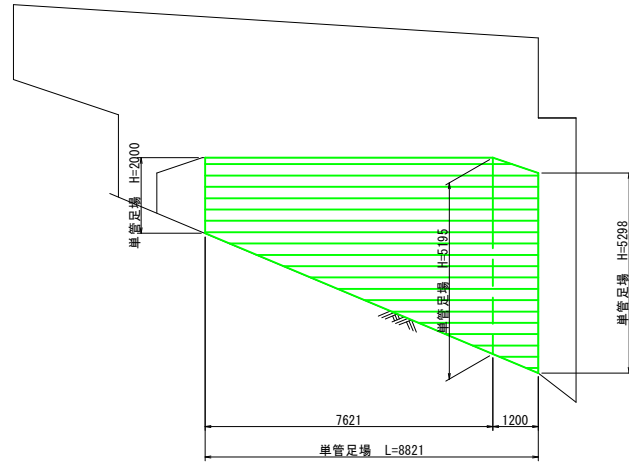
	吊足場 (TYPE A1)
	片側朝顔防護足場 (TYPE E)
	単管足場

※ 部材寸法は、施工前に現地に再確認のうえ、決定のこと。
 ※ 土砂堆積、植生、鳥の巣、ふん害等がある場合は、撤去を行うこと。
 ※ 取付金具やボルト等にゆるみ・脱落がある場合は、復旧を行うこと。

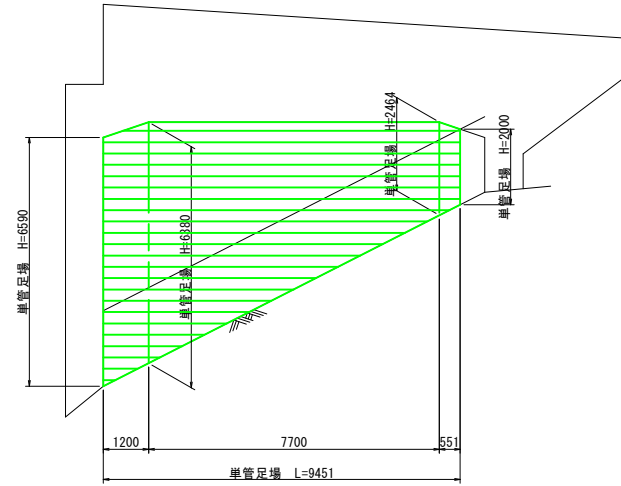
図面名称	大山広域農道中の橋補修工事その2 参考図 (その2)		
位置	鳥取県米子市岡成		
縮尺	図示	単位	mm
図号	全 3	葉中の内	2
令和 年度施行 米子市			
米子市 経済部 農林水産振興局 農林課			

中の橋 仮設足場図(参考図)

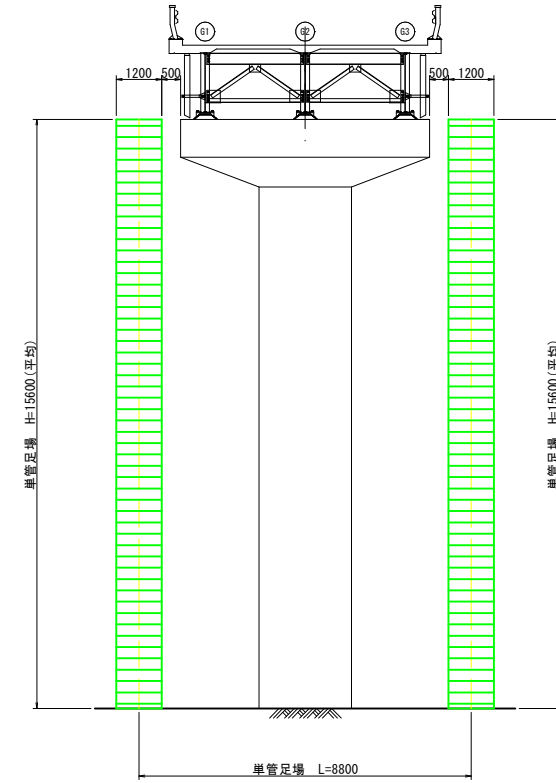
A1橋台 内空断面図 S=1:100



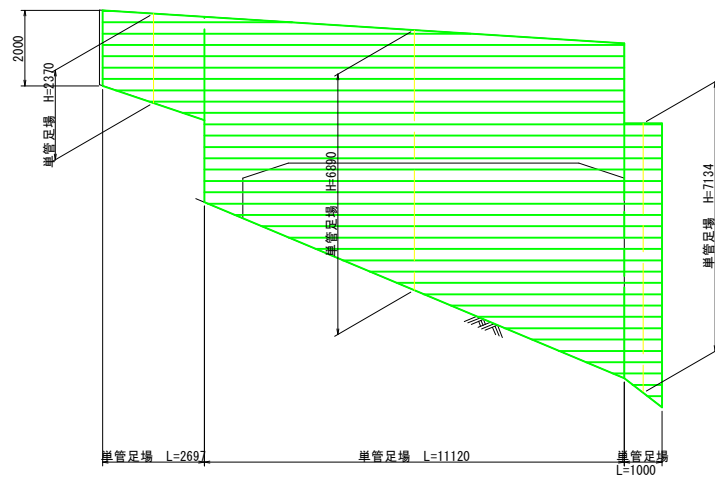
A2橋台 内空断面図 S=1:100



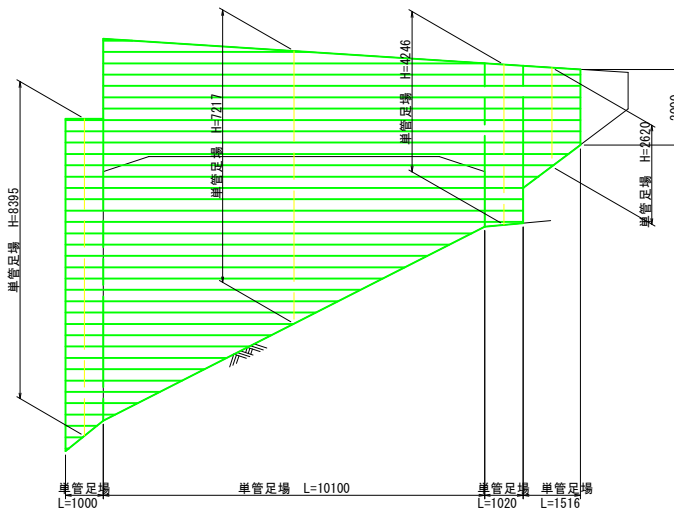
P1橋脚 起点側 S=1:100



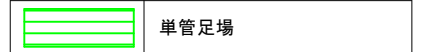
A1橋台 側面図 S=1:100



A2橋台 側面図 S=1:100



凡例



- ※ 部材寸法は、施工前に現地に再確認のうえ、決定のこと。
- ※ 土砂堆積、植生、鳥の巣、ふん害等がある場合は、撤去を行うこと。
- ※ 取付金具やボルト等にゆるみ・脱落がある場合は、復旧を行うこと。

図面名称	大山広域農道中の橋補修工事その2 参考図(その3)		
位置	鳥取県米子市岡成		
縮尺	図示	単位	mm
図号	全 3	葉中の内	3
令和 年度施行 米子市			
米子市 経済部 農林水産振興局 農林課			