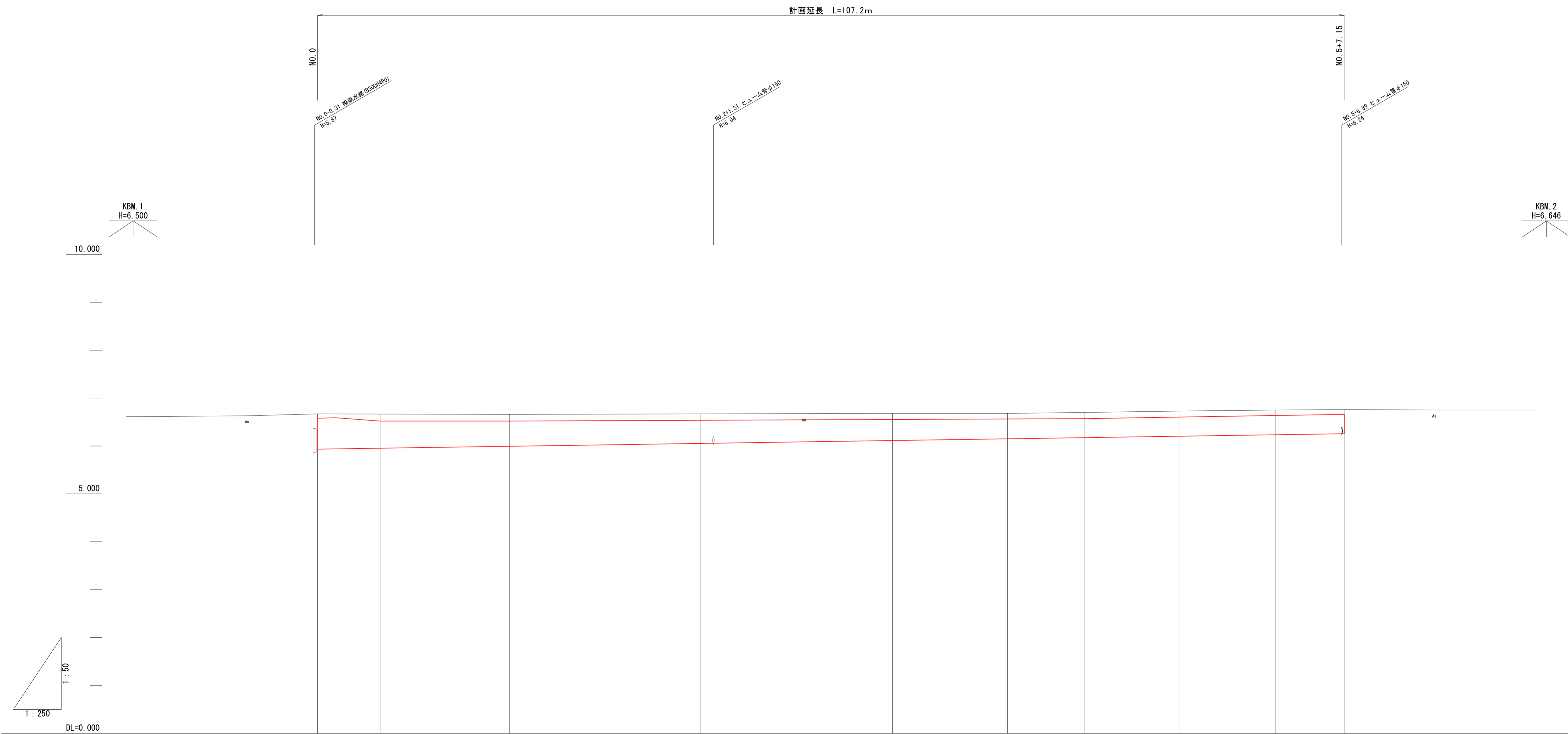


米子市 河崎

図面番号	第 6 枚内 1 号
図面名称	市道弓ヶ浜中央線排水路整備工事 平面図
縮尺	S=1:250
製図年月日	令和 年 月 日
写図年月日	令和 年 月 日
米子市都市整備部都市整備課	



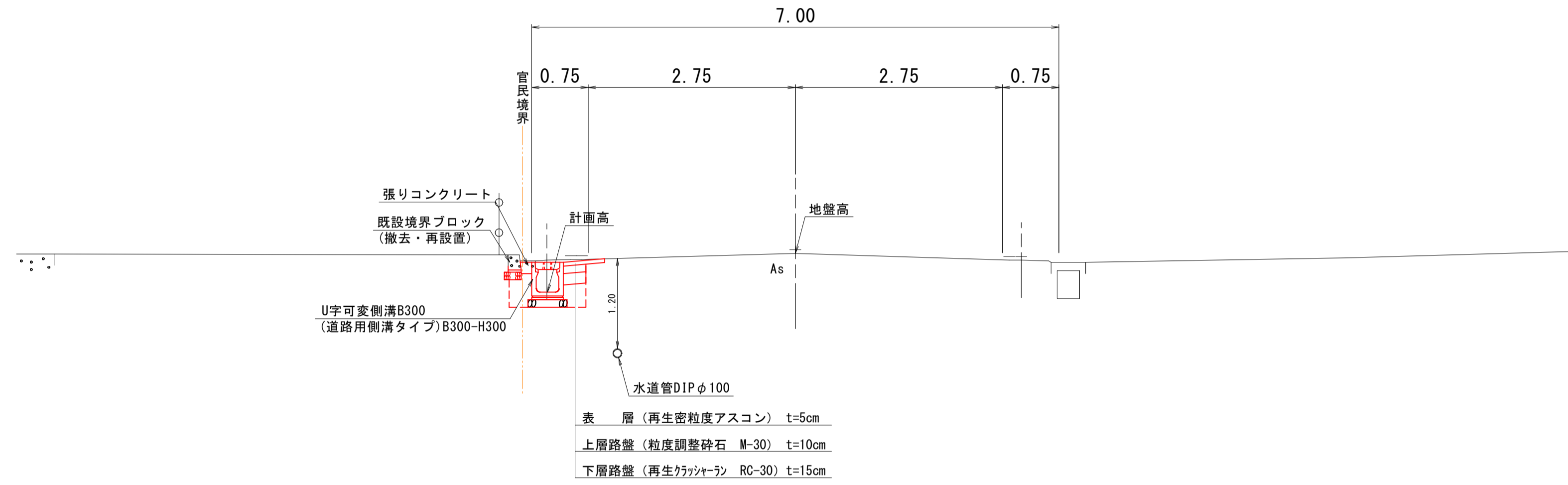
計画水路勾配											
計画高	5.93	5.99	6.05	6.11	6.15	6.18	6.21	6.24	6.26		
地盤高 (道路中心)	6.67	6.68	6.67	6.68	6.68	6.70	6.73	6.75	6.76		
追加距離	0.000	20.000	40.000	60.000	72.000	80.000	90.000	100.000	107.150		
単距離	0.000	20.000	20.000	20.000	12.000	8.000	10.000	10.000	7.150		
測点	№0.0	№1.1	№2.2	№3.3	№3+12.00	№4.4	№4+10.00	№5.5	№5+7.150		

図面番号	第 6 枚内 2 号	
図面名称	市道弓ヶ浜中央排水路整備工事 縦断面図	
縮尺	H=1:250	V=1:50
製図年月日	令和 年 月 日	
写図年月日	令和 年 月 日	
米子市都市整備部都市整備課		

# 標準断面図

S=1:50

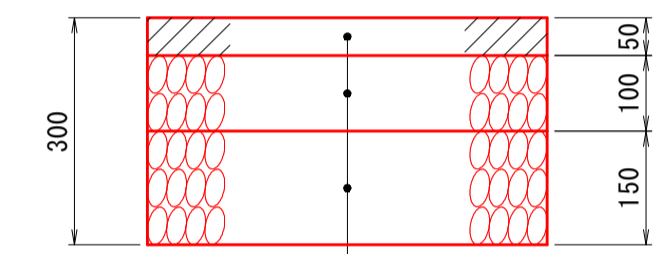
## NO. 5付近



# 舗装構成図

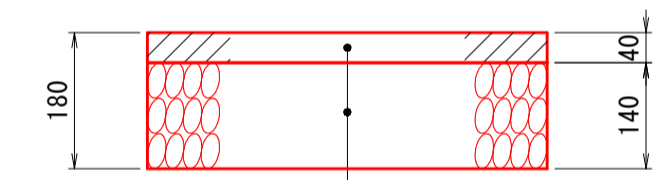
S=1:10

## 車道舗装



表層 (再生密粒度アスコン) t=5cm  
上層路盤 (粒度調整砕石 M-30) t=10cm  
下層路盤 (再生カマシヤラン RC-30) t=15cm

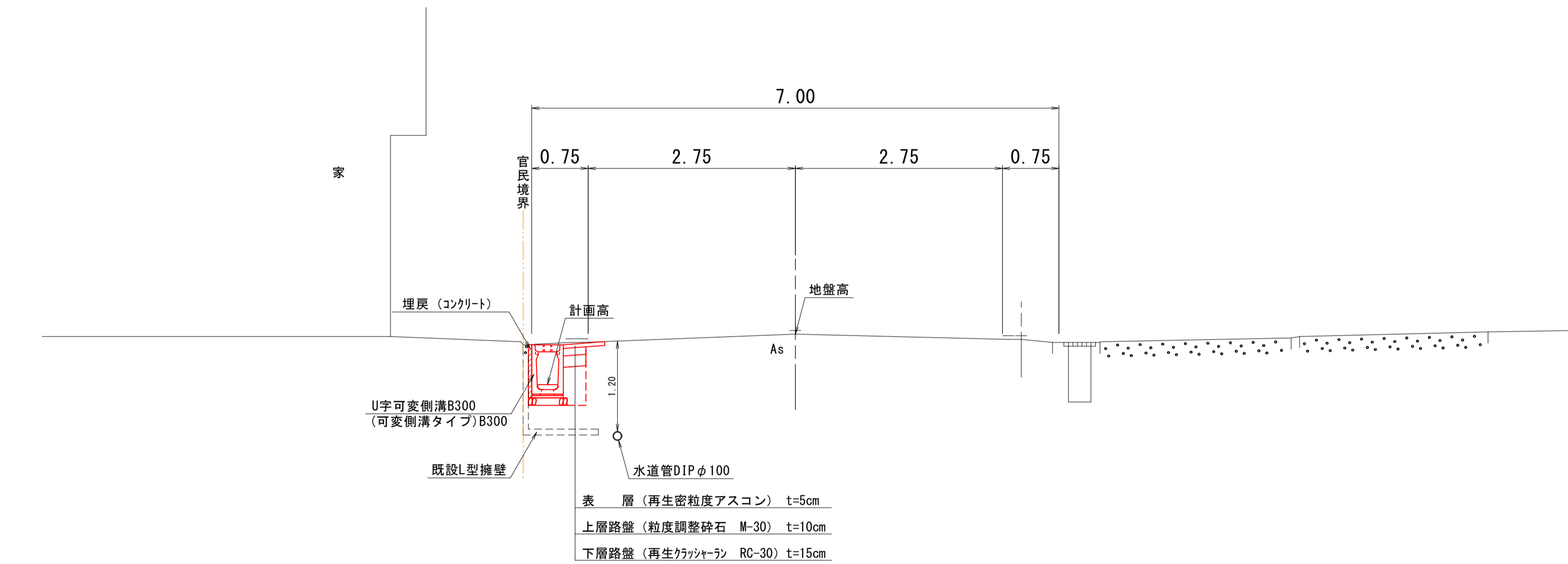
## 駐車場舗装



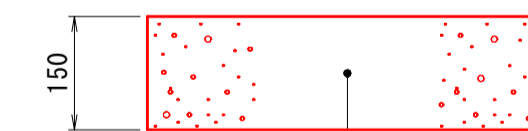
表層 (再生密粒度アスコン) t=4cm  
路盤 (再生カマシヤラン RC-30) t=14cm

※駐車場の舗装構成は想定であるため、駐車場内の床掘を行う際に舗装構成の確認を行い、既設舗装に合せた舗装構成で施工を行うものとする。

## NO. 1付近



# 張りコンクリート

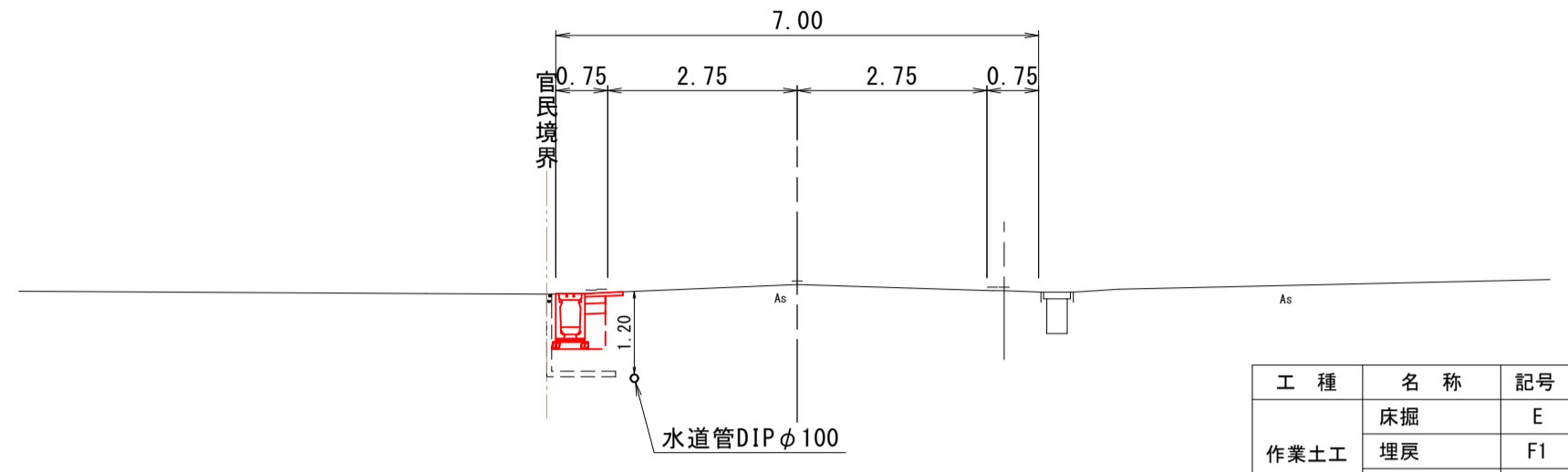


コンクリート (σck=18N/mm<sup>2</sup>) t=15cm

図面番号	第 6 枚内 3 号
図面名称	市道弓ヶ浜中央線排水路整備工事 標準断面図
縮尺	図示
製図年月日	令和 年 月 日
写図年月日	令和 年 月 日
米子市都市整備部都市整備課	

D=20.000

NO. 2  
GH=6.67  
FH=6.05

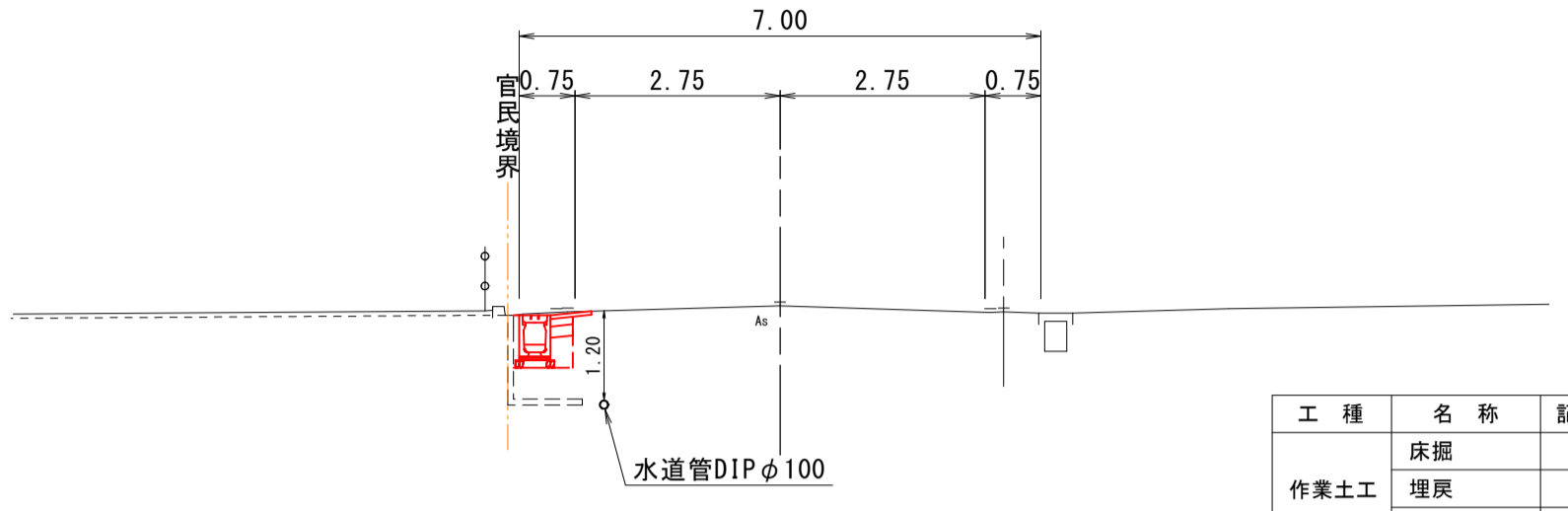


工種	名称	記号	単位	数量
作業土工	床掘	E	m2	0.6
	埋戻	F1	m2	0.2
	埋戻(コンクリート)	F2	m2	0.1
舗装工	表層	W1	m	0.55
	上層路盤	W2	m	0.30
	下層路盤	W3	m	0.30
撤去工	舗装版破砕	Ac	m	1.03
	Co取壊し	Co	m2	-

DL=0.00

D=10.000

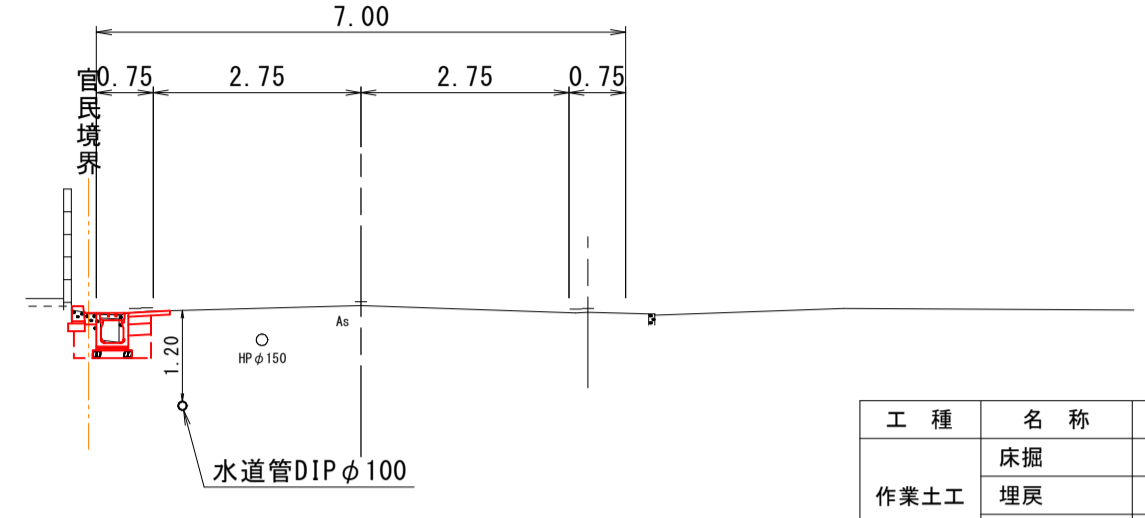
NO. 4  
GH=6.70  
FH=6.18



工種	名称	記号	単位	数量
作業土工	床掘	E	m2	0.5
	埋戻	F1	m2	0.1
	埋戻(コンクリート)	F2	m2	0.1
舗装工	表層	W1	m	0.55
	上層路盤	W2	m	0.30
	下層路盤	W3	m	0.30
撤去工	舗装版破砕	Ac	m	1.04
	Co取壊し	Co	m2	-

DL=0.00

EP(NO. 5+7.15)  
GH=6.76  
FH=6.26

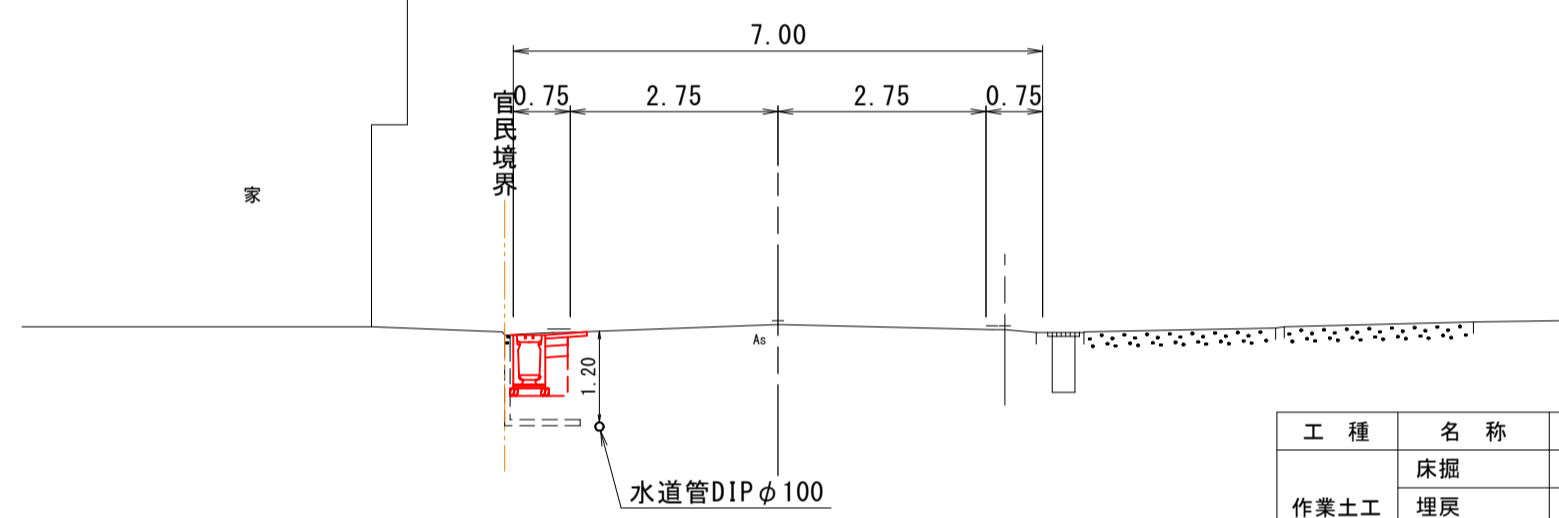


工種	名称	記号	単位	数量
作業土工	床掘	E	m2	0.5
	埋戻	F1	m2	0.2
	埋戻(コンクリート)	F2	m2	-
舗装工	表層	W1	m	0.55
	上層路盤	W2	m	0.30
	下層路盤	W3	m	0.30
撤去工	舗装版破砕	Ac	m	0.91
	Co取壊し	Co	m2	0.03

DL=0.00

D=20.000

NO. 1  
GH=6.66  
FH=5.99

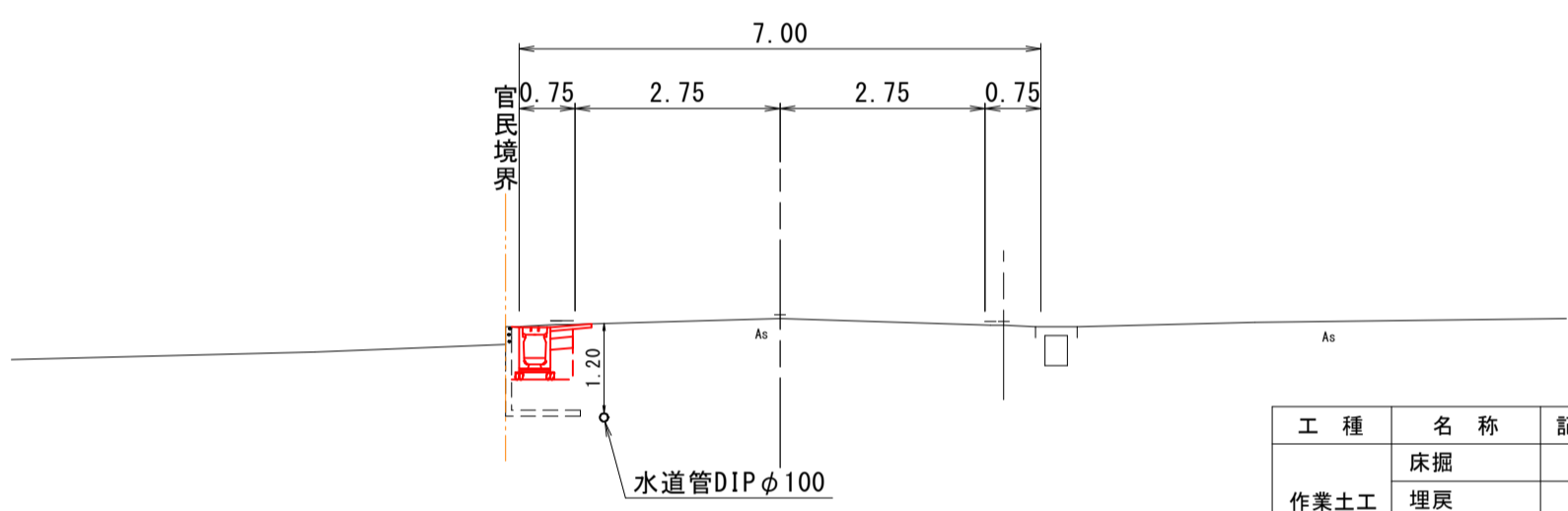


工種	名称	記号	単位	数量
作業土工	床掘	E	m2	0.6
	埋戻	F1	m2	0.2
	埋戻(コンクリート)	F2	m2	0.1
舗装工	表層	W1	m	0.55
	上層路盤	W2	m	0.30
	下層路盤	W3	m	0.30
撤去工	舗装版破砕	Ac	m	1.02
	Co取壊し	Co	m2	-

DL=0.00

D=8.000

NO. 3+12.00  
GH=6.68  
FH=6.15

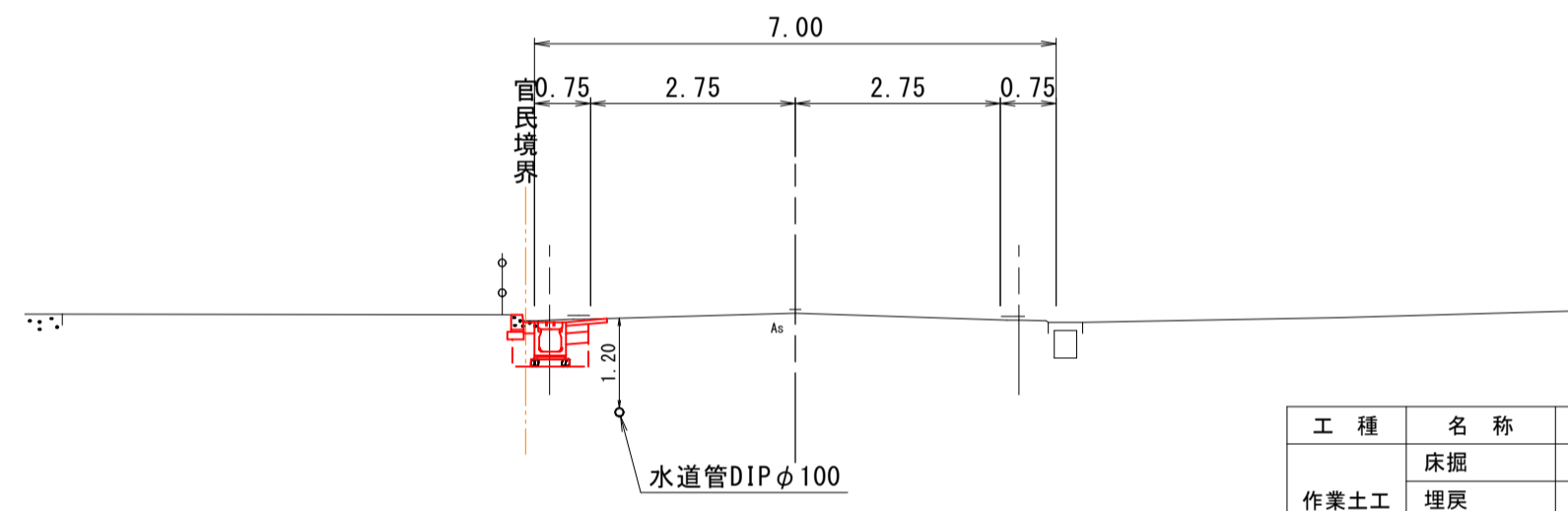


工種	名称	記号	単位	数量
作業土工	床掘	E	m2	0.6
	埋戻	F1	m2	0.1
	埋戻(コンクリート)	F2	m2	0.1
舗装工	表層	W1	m	0.55
	上層路盤	W2	m	0.30
	下層路盤	W3	m	0.30
撤去工	舗装版破砕	Ac	m	1.07
	Co取壊し	Co	m2	-

DL=0.00

D=7.150

NO. 5  
GH=6.75  
FH=6.24

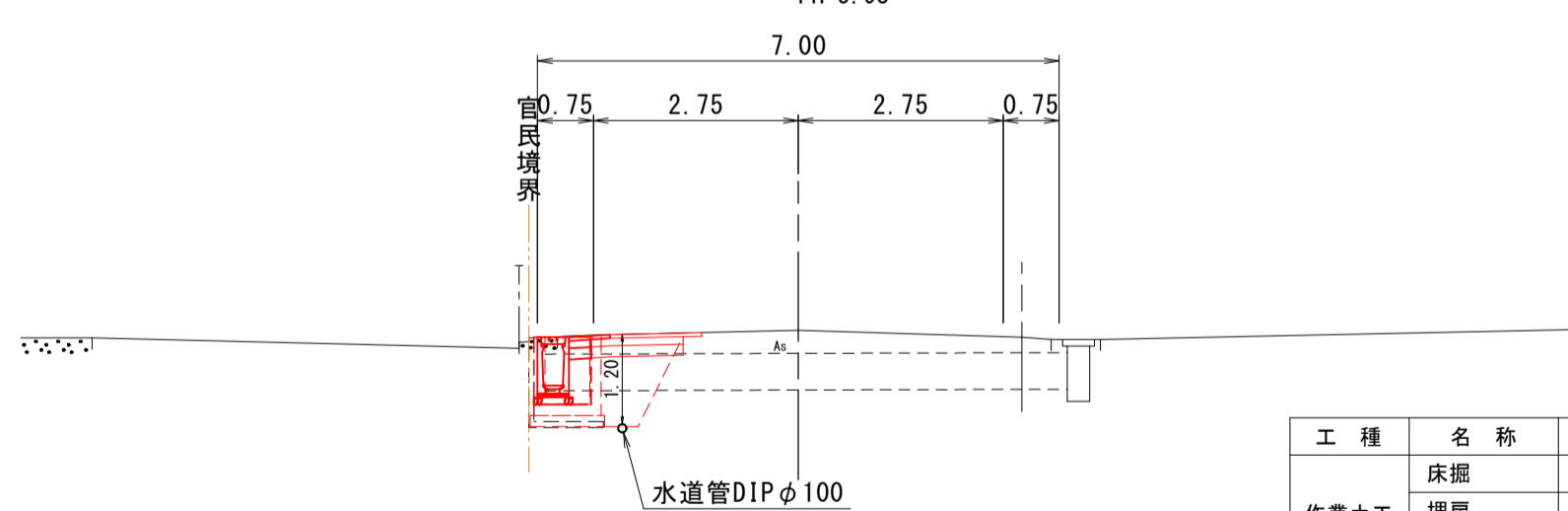


工種	名称	記号	単位	数量
作業土工	床掘	E	m2	0.6
	埋戻	F1	m2	0.2
	埋戻(コンクリート)	F2	m2	-
舗装工	表層	W1	m	0.55
	上層路盤	W2	m	0.30
	下層路盤	W3	m	0.30
撤去工	舗装版破砕	Ac	m	0.92
	Co取壊し	Co	m2	0.03

DL=0.00

D=20.000

NO. 0  
GH=6.67  
FH=5.93



工種	名称	記号	単位	数量
作業土工	床掘	E	m2	0.6
	埋戻	F1	m2	0.2
	埋戻(コンクリート)	F2	m2	0.1
舗装工	表層	W1	m	0.55
	上層路盤	W2	m	0.30
	下層路盤	W3	m	0.30
撤去工	舗装版破砕	Ac	m	1.02
	Co取壊し	Co	m2	-

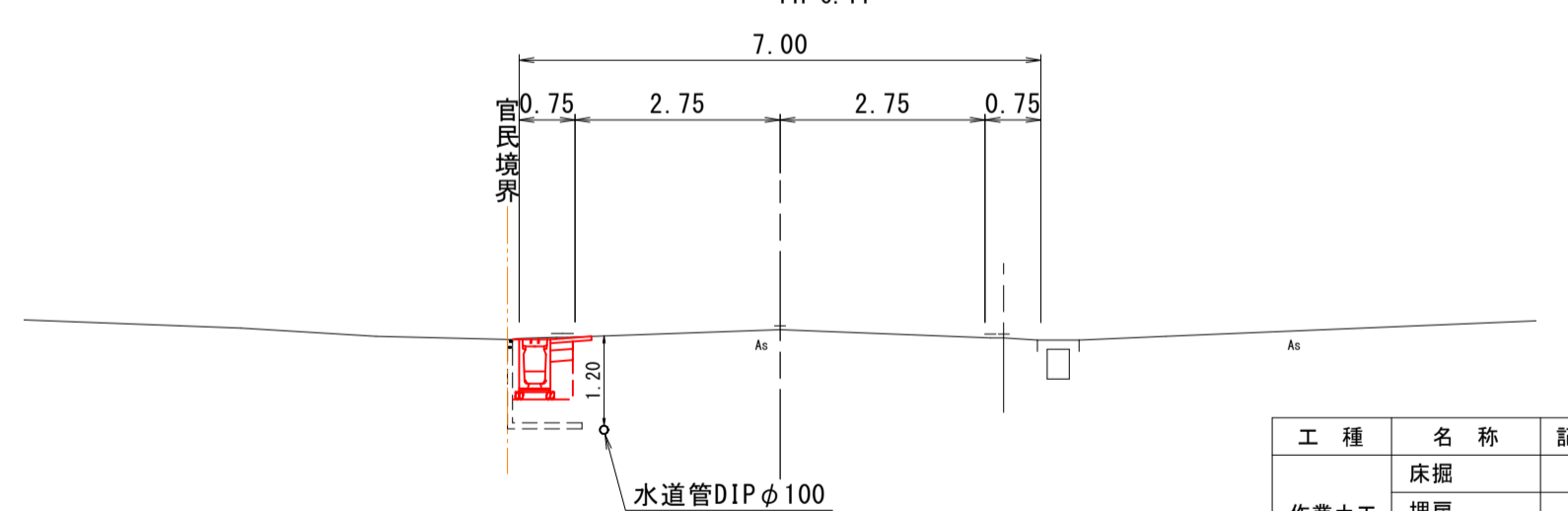
DL=0.00

(1.3)  
(0.7)

※)内数値は同断面集水樹の土工面積

D=12.000

NO. 3  
GH=6.68  
FH=6.11

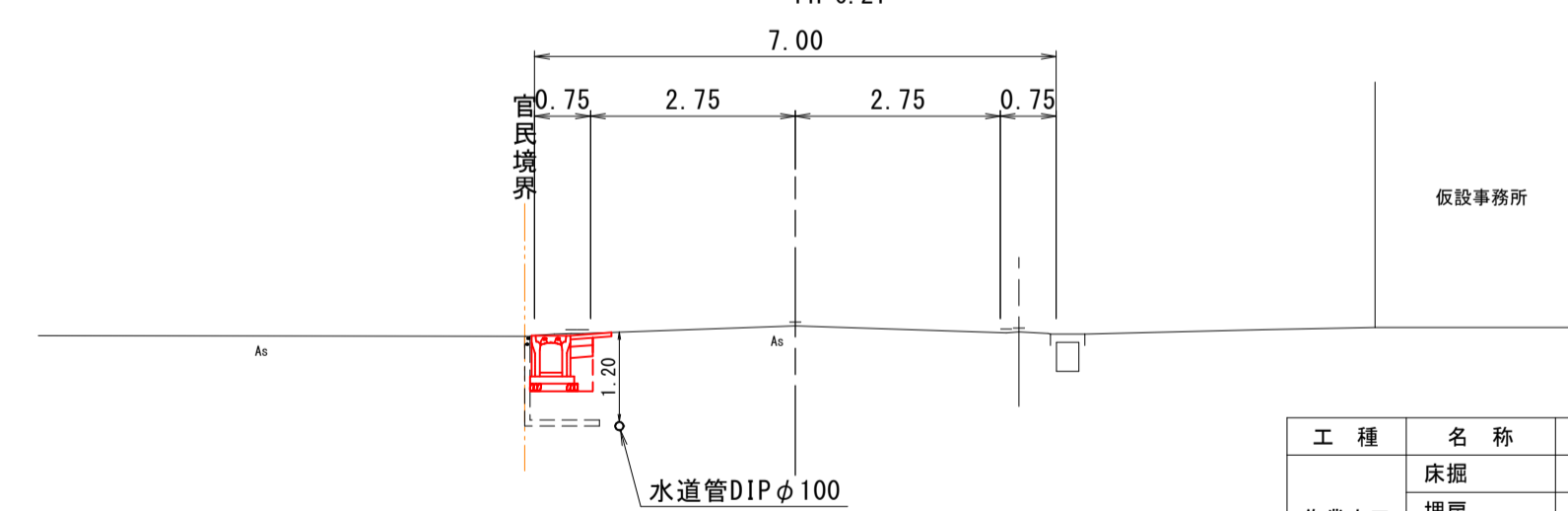


工種	名称	記号	単位	数量
作業土工	床掘	E	m2	0.6
	埋戻	F1	m2	0.2
	埋戻(コンクリート)	F2	m2	0.1
舗装工	表層	W1	m	0.55
	上層路盤	W2	m	0.30
	下層路盤	W3	m	0.30
撤去工	舗装版破砕	Ac	m	1.06
	Co取壊し	Co	m2	-

DL=0.00

D=10.000

NO. 4+10.00  
GH=6.73  
FH=6.21

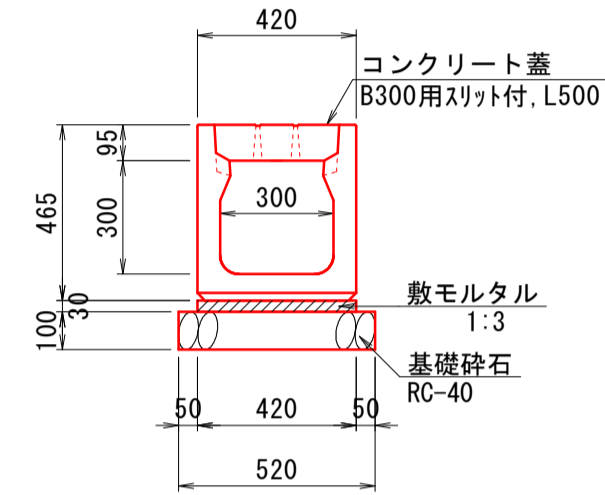


工種	名称	記号	単位	数量
作業土工	床掘	E	m2	0.6
	埋戻	F1	m2	0.1
	埋戻(コンクリート)	F2	m2	0.1
舗装工	表層	W1	m	0.55
	上層路盤	W2	m	0.30
	下層路盤	W3	m	0.30
撤去工	舗装版破砕	Ac	m	1.09
	Co取壊し	Co	m2	-

DL=0.00

図面番号	第 6 枚内 4 号
図面名称	市道弓ヶ浜中央線排水路整備工事 横断面図
縮尺	1:100
製図年月日	令和 年 月 日
写図年月日	令和 年 月 日
米子市都市整備部都市整備課	

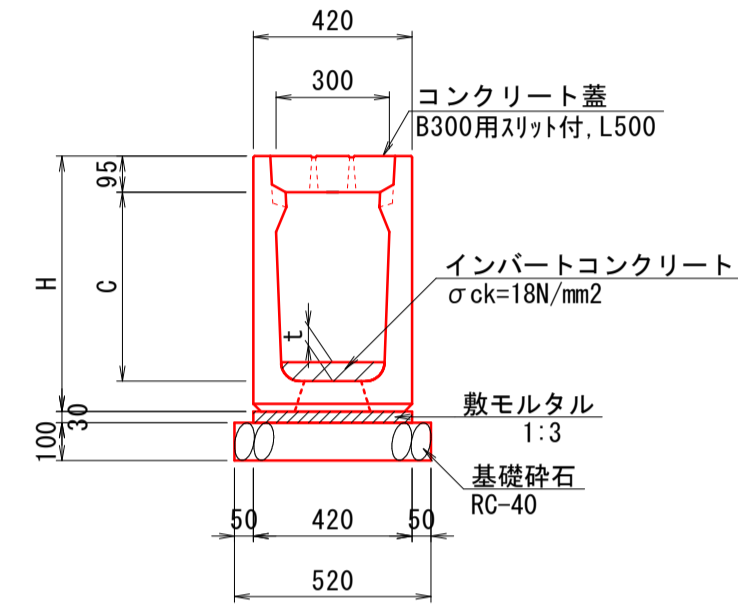
U字可変側溝B300  
(B300-H300) S=1:20



数量表 (10m当り)

名称	規格	単位	数量
U字可変側溝	B300-H300-L2000	個	5.0
敷モルタル	1:3	m <sup>3</sup>	0.126
基礎砕石	RC-40 t=10cm	m <sup>2</sup>	5.200
コンクリート蓋	B300用スリット付 L500	枚	20.0

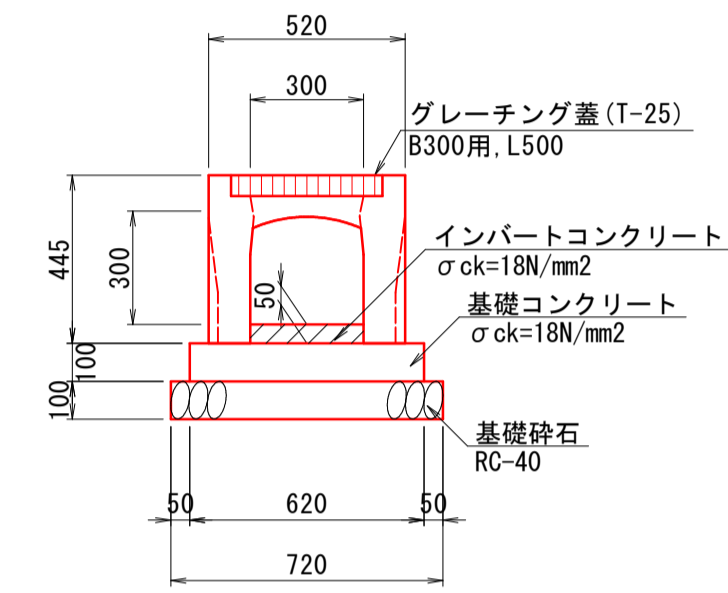
U字可変側溝B300  
(B300-H400~600) S=1:20



寸法表及び材料表

規格	寸法			材料 (10m当り)				
	C	H	平均t	U字可変側溝	敷モルタル	基礎砕石	コンクリート蓋	インバートコンクリート
	(mm)	(mm)	(mm)	B300-H-L2000 (個)	1:3 (m <sup>3</sup> )	RC-40 (t=10cm) (m <sup>2</sup> )	B300用スリット付 L500 枚	σck=18N/mm <sup>2</sup> (m <sup>3</sup> )
B300-H400	400	570	90	5.0	0.126	5.200	20.0	0.270
B300-H500	500	675	110	5.0	0.126	5.200	20.0	0.330
B300-H600	600	775	130	5.0	0.126	5.200	20.0	0.390

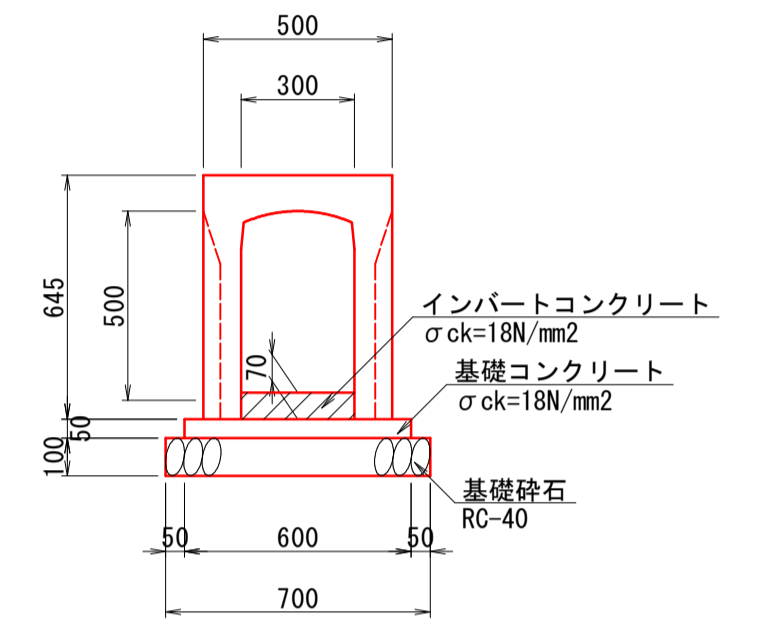
自由勾配側溝(横断用)  
(FSC-B300-H300) S=1:20



数量表 (10m当り)

名称	規格	単位	数量
自由勾配側溝	横断用・B300-H300	個	5.0
基礎コンクリート	σck=18N/mm <sup>2</sup>	m <sup>3</sup>	0.620
基礎型枠	均し基礎	m <sup>2</sup>	2.000
基礎砕石	RC-40 t=10cm	m <sup>2</sup>	7.200
グレーチング蓋	T-25 B300用 L500	枚	10.0
インバートコンクリート	σck=18N/mm <sup>2</sup>	m <sup>3</sup>	0.150

自由勾配側溝(暗渠用)  
(B300-H500) S=1:20

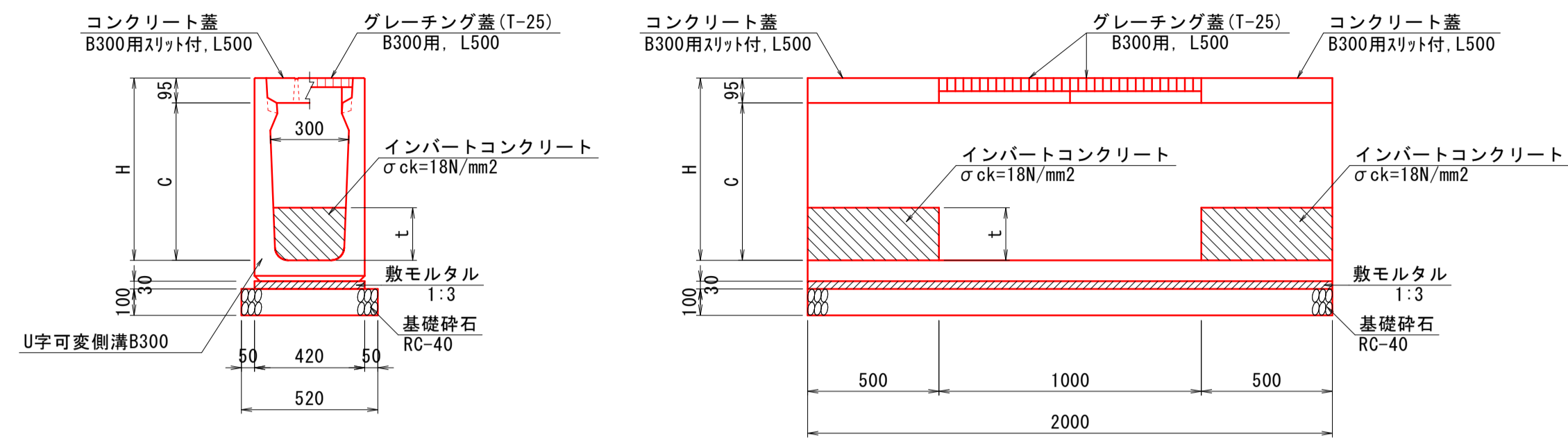


数量表 (15m当り)

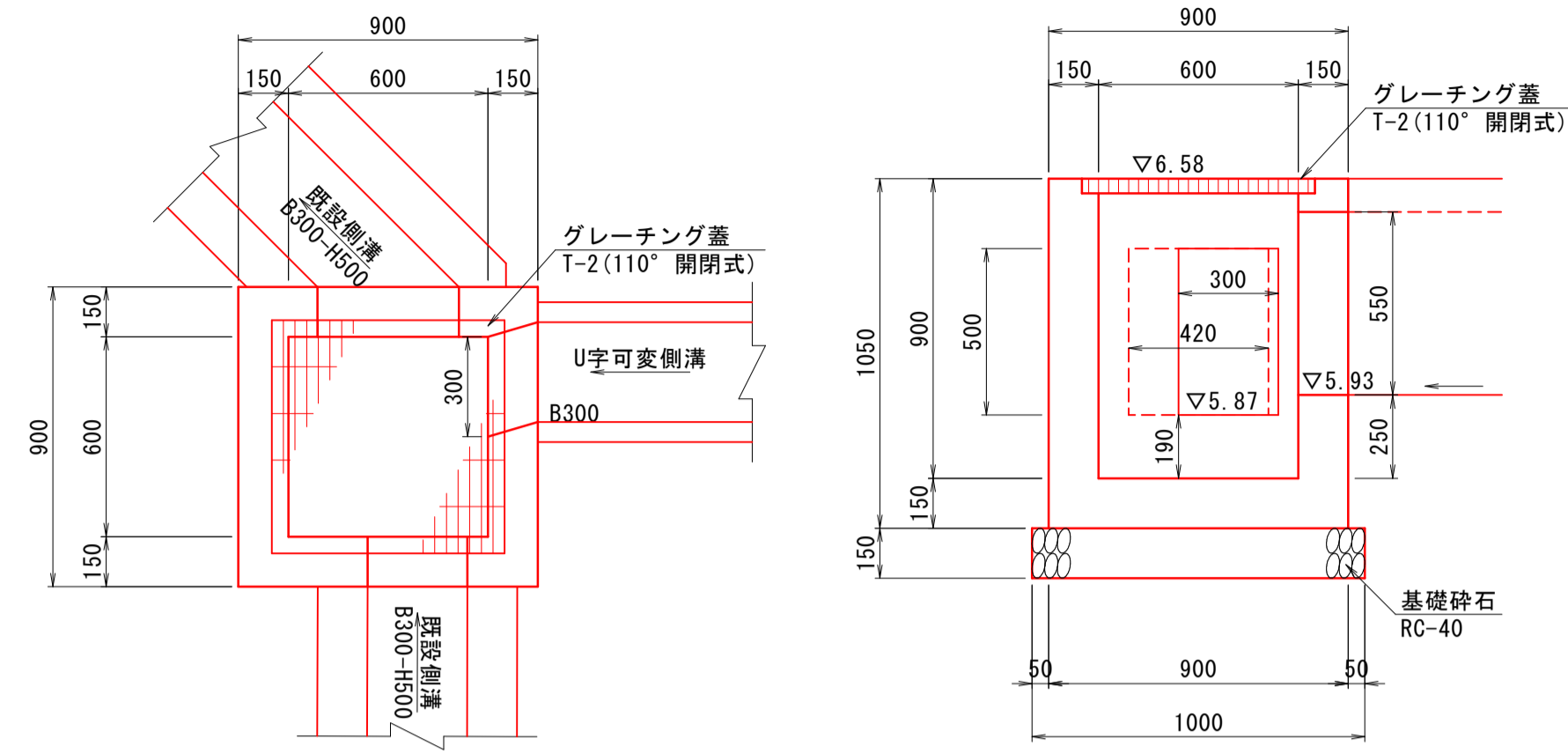
名称	規格	単位	数量
自由勾配側溝	B300-H500	個	10.0
基礎コンクリート	σck=18N/mm <sup>2</sup>	m <sup>3</sup>	0.450
基礎型枠	均し基礎	m <sup>2</sup>	1.500
基礎砕石	RC-40 t=10cm	m <sup>2</sup>	10.500
インバートコンクリート	σck=18N/mm <sup>2</sup>	m <sup>3</sup>	0.315

図面番号	第 6 枚内 5 号
図面名称	市道弓ヶ浜中央線排水路整備工事 構造図(1)
縮尺	図示
製図年月日	令和 年 月 日
写図年月日	令和 年 月 日
米子市都市整備部都市整備課	

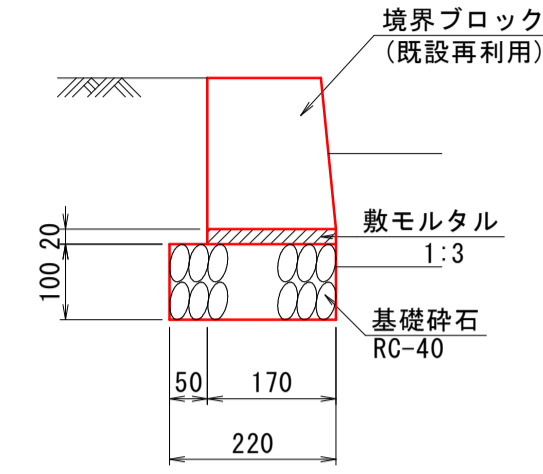
泥溜側溝  
(B300-H500~700) S=1:20



集水樹  
(B600-L600-H900) S=1:20



境界ブロック  
(再設置) S=1:10



泥溜側溝 寸法表及び材料表

規格	寸法			材料 (10m当り)						
	C	H	平均t	U字可変側溝	敷モルタル	基礎砕石	コンクリート蓋	グレーチング蓋	インバートコンクリート	型枠
	(mm)	(mm)	(mm)	B300-H-L2000 (個)	σck=18N/mm2 (m3)	RC-40 (t=10cm) (m2)	B300用スリット付 L500 (枚)	T-25 B300用 L500 (枚)	σck=18N/mm2 (m3)	小型 (m2)
1号泥溜側溝	700	880	240	5.0	0.126	5.2	10.0	10.0	0.360	0.720
2号泥溜側溝	600	775	180	5.0	0.126	5.2	10.0	10.0	0.270	0.540
3号泥溜側溝	600	775	220	5.0	0.126	5.2	10.0	10.0	0.330	0.660
4号泥溜側溝	500	675	160	5.0	0.126	5.2	10.0	10.0	0.240	0.480
5号泥溜側溝	500	675	210	5.0	0.126	5.2	10.0	10.0	0.315	0.630
6号泥溜側溝	500	675	210	5.0	0.126	5.2	10.0	10.0	0.315	0.630

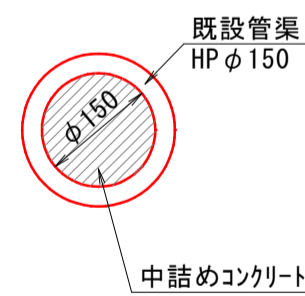
数量表 (1箇所当り)

名称	規格	単位	数量
コンクリート	σck=18N/mm2	m3	0.448
型枠	小型	m2	6.300
基礎砕石	RC-40 t=15cm	m2	1.000
グレーチング蓋	T-2 110° 閉閉式	組	1.0

数量表 (10m当り)

名称	規格	単位	数量
境界ブロック	既設再利用	個	16.7
敷モルタル	1:3	m3	0.034
基礎砕石	RC-40 t=10cm	m2	2.200

中詰めコンクリート  
(既設管渠φ150中詰め) S=1:10

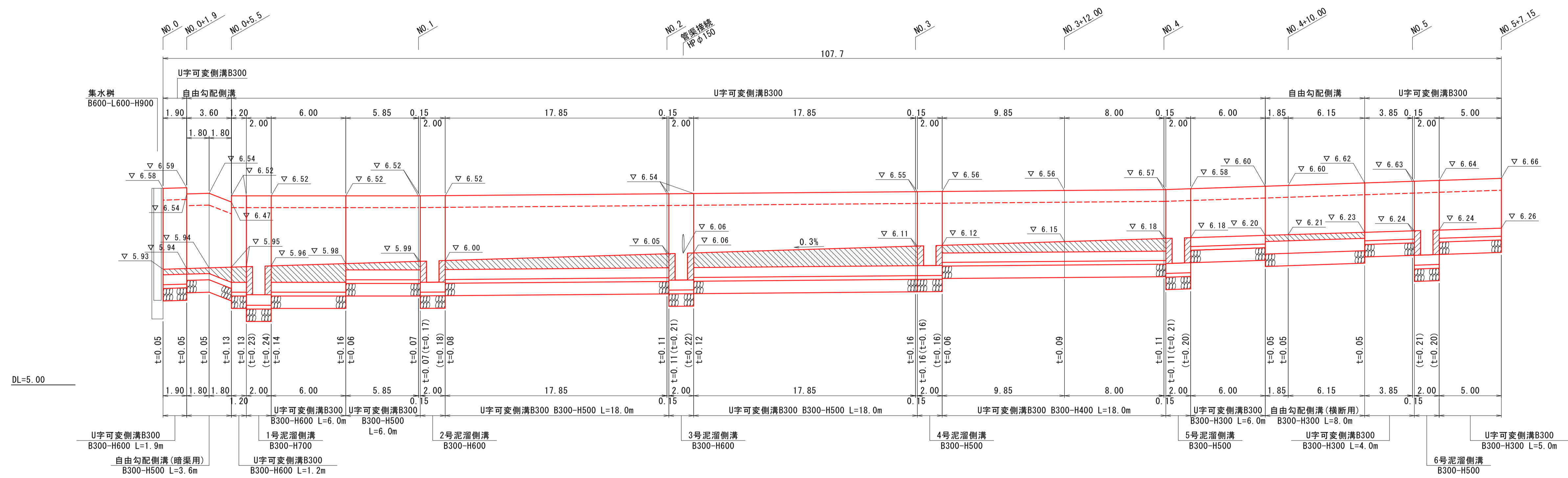


数量表 (1箇所当り)

名称	規格	単位	数量
コンクリート	σck=18N/mm2	m3	0.1

図面番号	第 6 枚内 6 号
図面名称	市道弓ヶ浜中央線排水路整備工事 構造図(2)
縮尺	図示
製図年月日	令和 年 月 日
写図年月日	令和 年 月 日
米子市都市整備部都市整備課	

排水側溝展開図  
【参考図】 HS=1:200 VS=1:20



参考図	
図面番号	第 1 枚内 1 号
図面名称	市道弓ヶ浜中央線排水路整備工事
縮尺	図示
製図年月日	令和 年 月 日
写図年月日	令和 年 月 日
米子市都市整備部都市整備課	