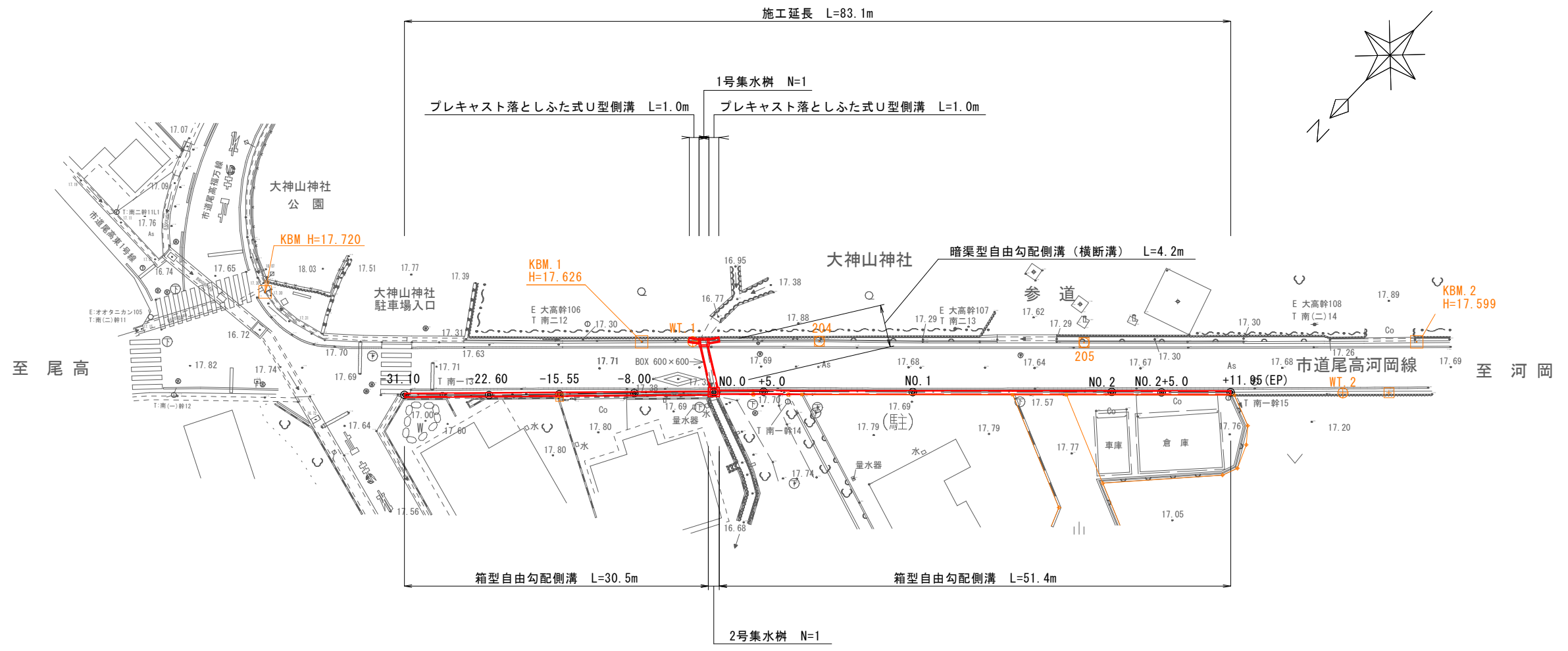


平面図

S=1:500

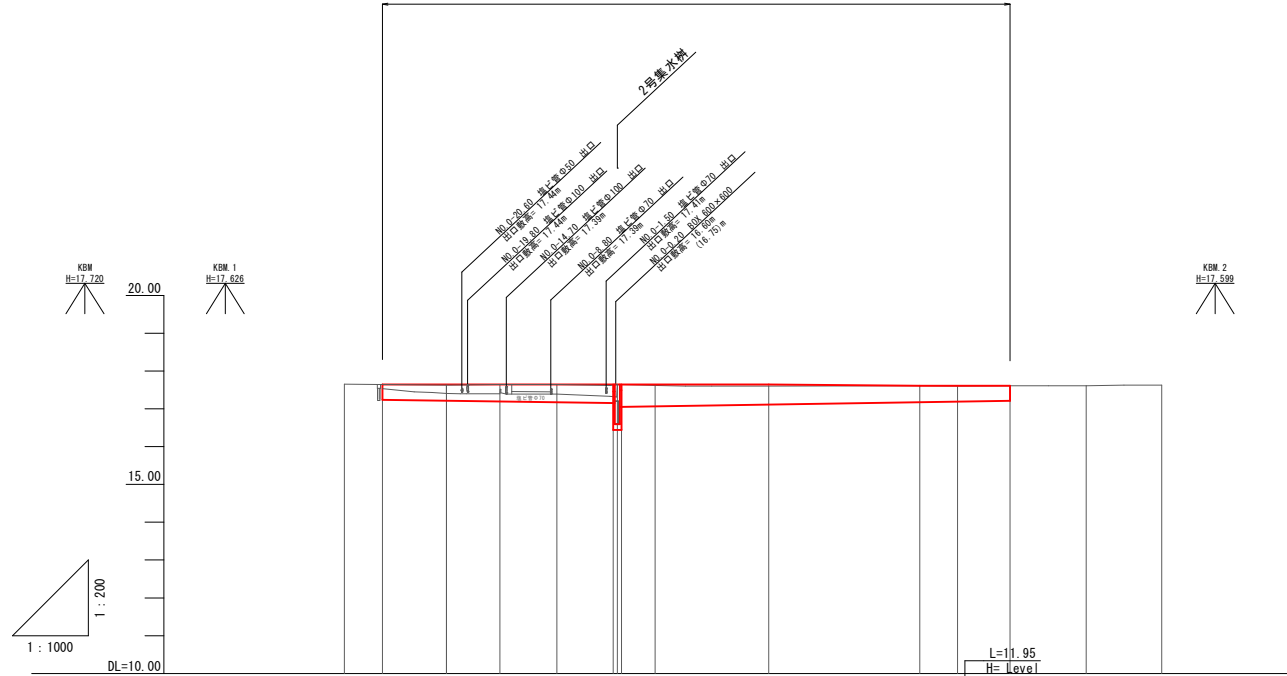


図面番号	第 7 枚内 1 号
図面名称	市道尾高河岡線排水路補修工事 平面図
縮尺	1:500
製図年月日	令和 年 月 日
写図年月日	令和 年 月 日
米子市都市整備部都市整備課	

縦断面図

H=1 : 1000
V=1 : 200

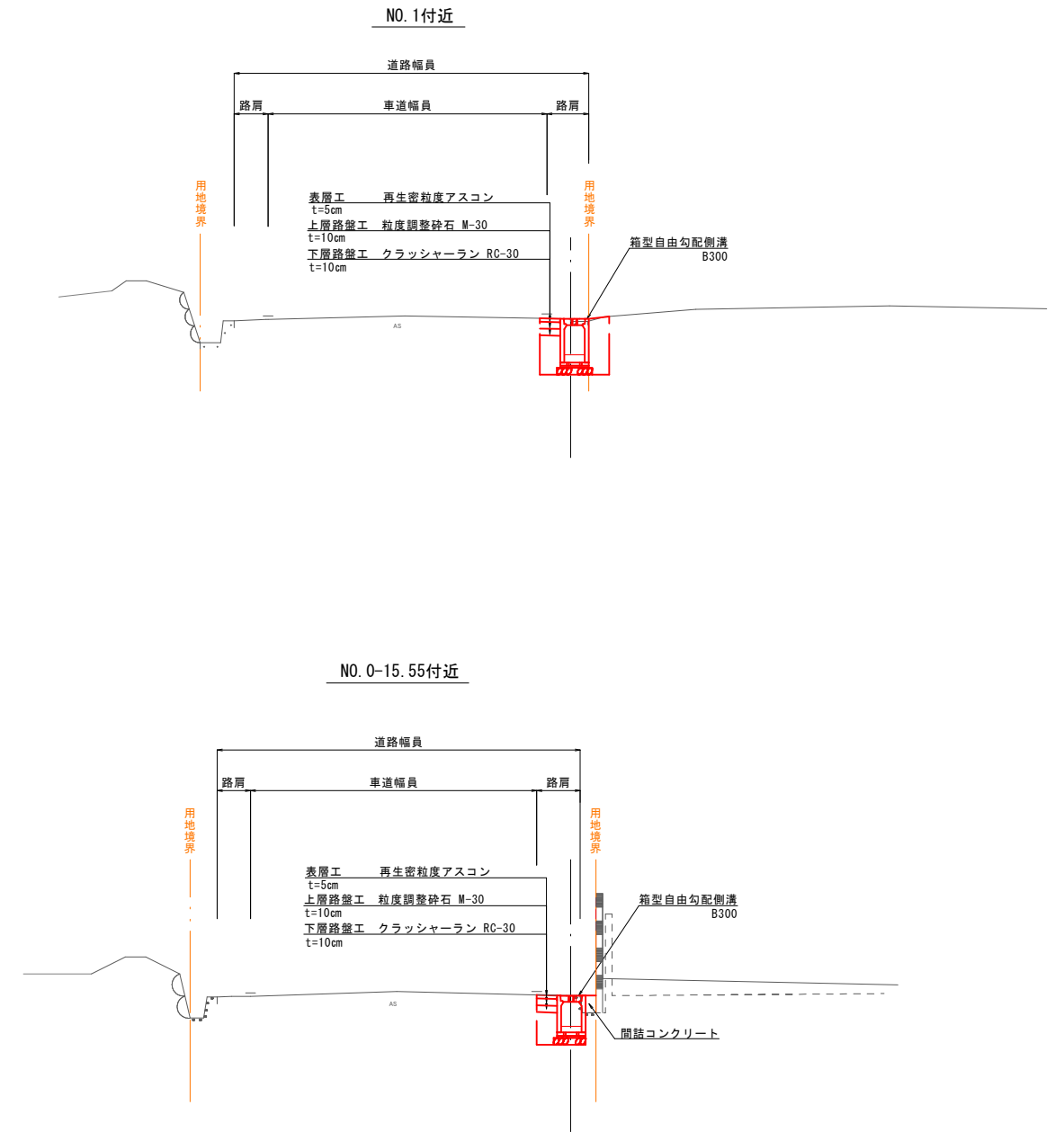
施工延長 L=83.1m



水路天端配	17.64	17.64	17.64	17.64	17.64	17.64	17.61	17.61	17.61	
水路天端高	17.64	17.64	17.64	17.64	17.64	17.64	17.61	17.61	17.61	
水路底配	17.24	17.21	17.19	17.17	17.15	17.05	17.17	17.19	17.21	
水路底高	17.24	17.21	17.19	17.17	17.15	17.05	17.17	17.19	17.21	
地盤高	17.65	17.64	17.63	17.64	17.64	17.64	17.60	17.61	17.63	
追加距離	-36.10	-31.10	-22.80	-15.55	-8.00	-0.55	20.00	45.00	72.00	
単距離	-5.00	-8.50	-7.05	-7.55	-7.45	-0.55	5.00	6.95	10.05	
測点	NO.0 -36.10	NO.0 -31.10	NO.0 -22.80	NO.0 -15.55	NO.0 -8.00	NO.0 -0.55	NO.1 +5.00	NO.2 +11.95	NO.3 +22.0	NO.4 +32.0
曲線										
片勾配摺り付け図										

標準断面図

S=1 : 100



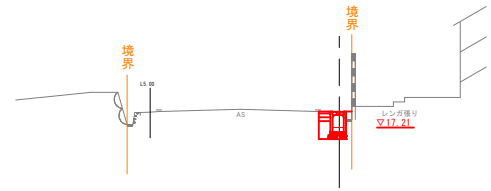
図面番号	第 7 枚内 2 号
図面名称	市道尾高河岡線排水路補修工事 縦断面図、標準断面図
縮尺	図示
製図年月日	令和 年 月 日
写図年月日	令和 年 月 日
米子市都市整備部都市整備課	

横断面図 (1)

S=1:200

NO. 0-22. 60

GH=17. 63
FH=17. 64

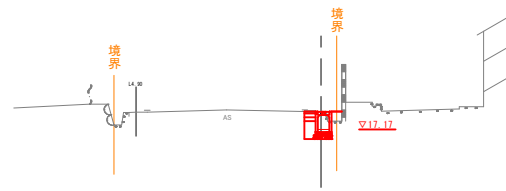


DL=13. 000

種 別	記号	単位	数 量
床 掘	E	m ²	0.4
埋 戻	F	m ²	0.1
アスファルト取壊し	As	m	0.5
コンクリート取壊し	Co	m ²	0.1
間詰コンクリート	Co	m ²	0.03
As舗装 (表層)	As1	m	0.3
As舗装 (上層路盤)	As2	m	0.3
As舗装 (下層路盤)	As3	m	0.3

NO. 0-8. 00

GH=17. 64
FH=17. 64

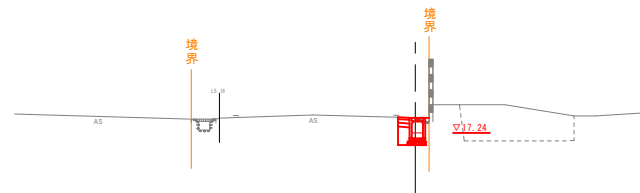


DL=13. 000

種 別	記号	単位	数 量
床 掘	E	m ²	0.4
埋 戻	F	m ²	0.1
アスファルト取壊し	As	m	0.5
コンクリート取壊し	Co	m ²	0.1
間詰コンクリート	Co	m ²	0.07
As舗装 (表層)	As1	m	0.3
As舗装 (上層路盤)	As2	m	0.3
As舗装 (下層路盤)	As3	m	0.3

NO. 0-31. 10

GH=17. 64
FH=17. 64

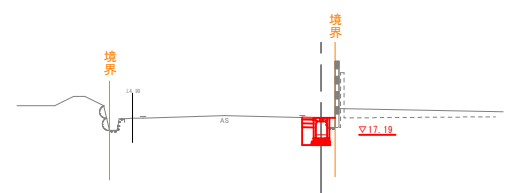


DL=13. 000

種 別	記号	単位	数 量
床 掘	E	m ²	0.4
埋 戻	F	m ²	0.1
アスファルト取壊し	As	m	0.5
コンクリート取壊し	Co	m ²	0.1
間詰コンクリート	Co	m ²	0.01
As舗装 (表層)	As1	m	0.3
As舗装 (上層路盤)	As2	m	0.3
As舗装 (下層路盤)	As3	m	0.3

NO. 0-15. 55

GH=17. 64
FH=17. 64



DL=13. 000

種 別	記号	単位	数 量
床 掘	E	m ²	0.4
埋 戻	F	m ²	0.1
アスファルト取壊し	As	m	0.5
コンクリート取壊し	Co	m ²	0.1
間詰コンクリート	Co	m ²	0.04
As舗装 (表層)	As1	m	0.3
As舗装 (上層路盤)	As2	m	0.3
As舗装 (下層路盤)	As3	m	0.3

NO. 0-31. 10~NO. 0-8. 00

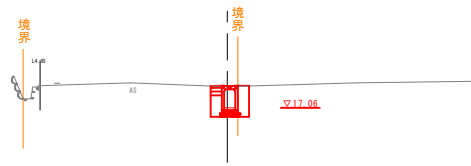
図面番号	第 7 枚内 3 号
図面名称	市道尾高河岡線排水路補修工事 横断面図 (1)
縮 尺	1 : 2 0 0
製図年月日	令和 年 月 日
写図年月日	令和 年 月 日
米子市都市整備部都市整備課	

横断面図 (2)

S=1:200

NO. 0+5.00

GH=17.62
FH=17.64

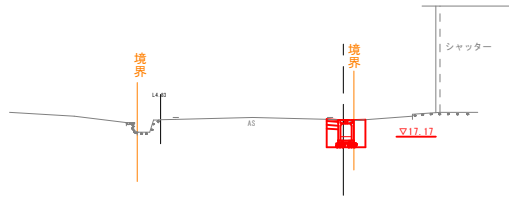


DL=12.000

種別	記号	単位	数量
床掘	E	m ²	0.5
埋戻	F	m ²	0.4
アスファルト取壊し	As	m	0.4
コンクリート取壊し	Co	m ²	0.3
As舗装 (表層)	As1	m	0.3
As舗装 (上層路盤)	As2	m	0.3
As舗装 (下層路盤)	As3	m	0.3

NO. 2

GH=17.61
FH=17.61

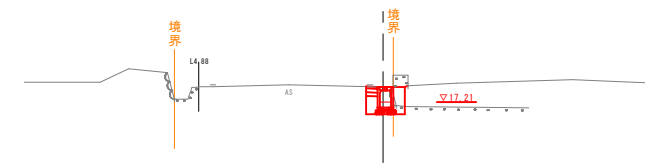


DL=12.000

種別	記号	単位	数量
床掘	E	m ²	0.5
埋戻	F	m ²	0.3
アスファルト取壊し	As	m	0.4
コンクリート取壊し	Co	m ²	0.2
As舗装 (表層)	As1	m	0.3
As舗装 (上層路盤)	As2	m	0.3
As舗装 (下層路盤)	As3	m	0.3

NO. 2+11.95

GH=17.61
FH=17.61

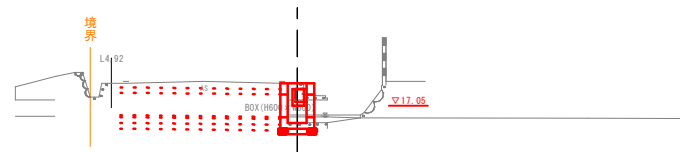


DL=12.000

種別	記号	単位	数量
床掘	E	m ²	0.5
埋戻	F	m ²	0.3
アスファルト取壊し	As	m	0.5
コンクリート取壊し	Co	m ²	0.2
As舗装 (表層)	As1	m	0.3
As舗装 (上層路盤)	As2	m	0.3
As舗装 (下層路盤)	As3	m	0.3

NO. 0

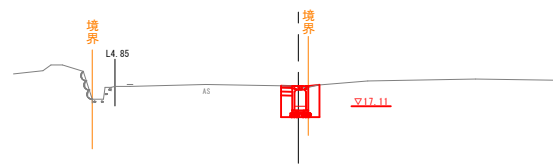
GH=17.64
FH=17.64



DL=11.000

NO. 1

GH=17.60
FH=17.64

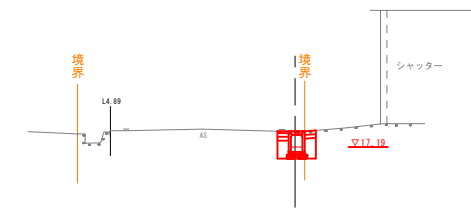


DL=12.000

種別	記号	単位	数量
床掘	E	m ²	0.6
埋戻	F	m ²	0.4
アスファルト取壊し	As	m	0.5
コンクリート取壊し	Co	m ²	0.3
As舗装 (表層)	As1	m	0.3
As舗装 (上層路盤)	As2	m	0.3
As舗装 (下層路盤)	As3	m	0.3

NO. 2+5.00

GH=17.60
FH=17.61



DL=12.000

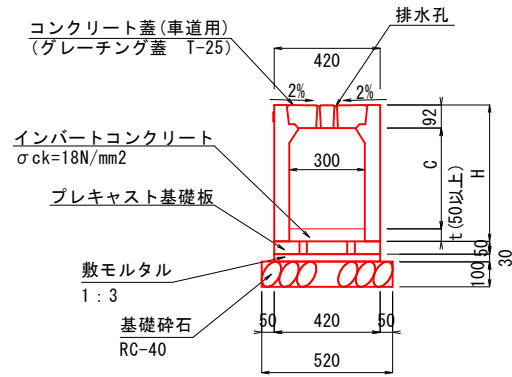
種別	記号	単位	数量
床掘	E	m ²	0.5
埋戻	F	m ²	0.3
アスファルト取壊し	As	m	0.5
コンクリート取壊し	Co	m ²	0.2
As舗装 (表層)	As1	m	0.3
As舗装 (上層路盤)	As2	m	0.3
As舗装 (下層路盤)	As3	m	0.3

NO. 0~NO. 2+11.95

図面番号	第 7 枚内 4 号
図面名称	市道尾高河岡線排水路補修工事 横断面図 (2)
縮尺	1:200
製図年月日	令和 年 月 日
写図年月日	令和 年 月 日
米子市都市整備部都市整備課	

構造図 (1)

箱型自由勾配側溝B300 標準断面図 縦断用
S=1:30

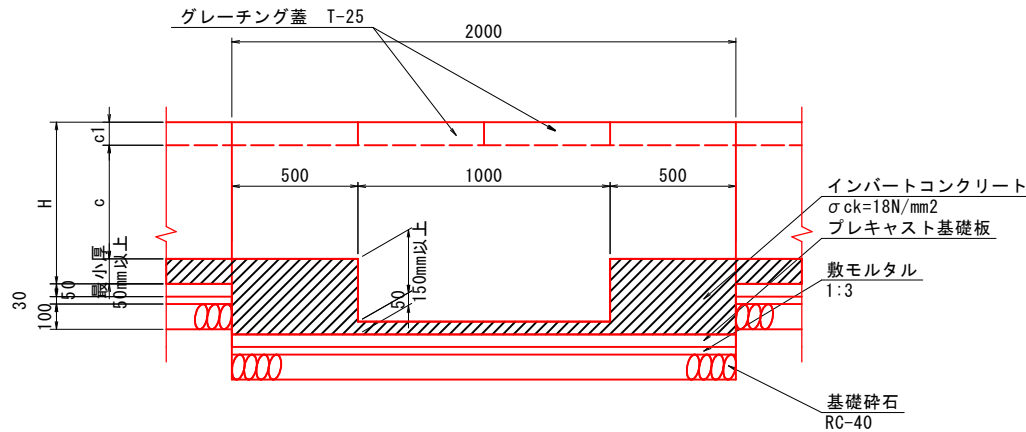


寸法表 (B300)

名称	H	t	C
B300xH400	542	100	350
B300xH500	642	98	452
B300xH600	742	166	484
B300xH700	842	172	578

泥溜部詳細図

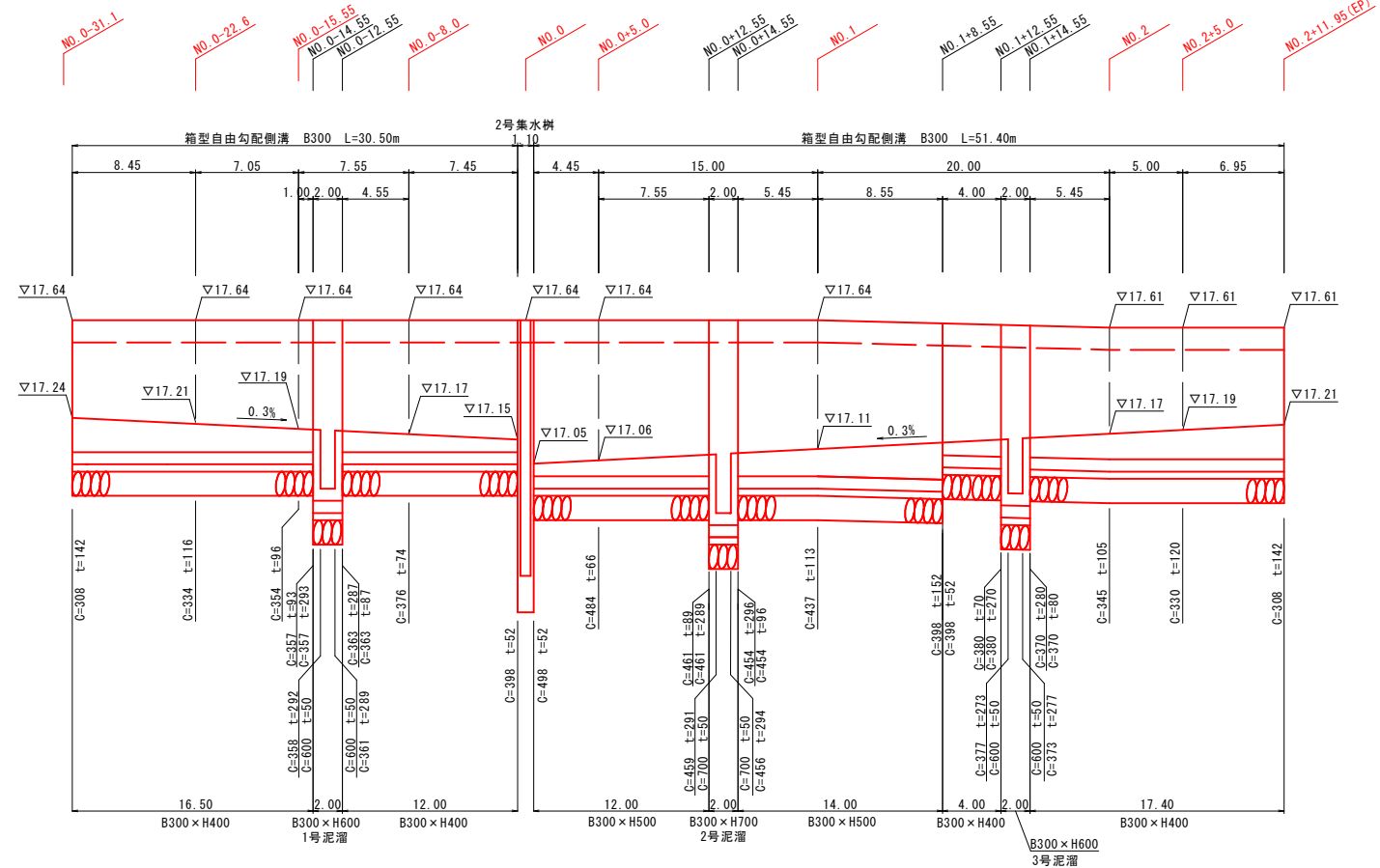
S=1:30



DL=15.00

箱型自由勾配側溝展開図 (参考図)

V=1:30
H=1:500



※製品の並びは考慮しない。
 ※寸法値は製品センター距離を示す。
 ※泥溜め部にグレーチング (車道用普通目 L=0.50m) を設ける。
 ※宅地内からの取付管を接続させること。(位置・径は縦断面参照)
 ※末端部は調整用製品を使用し製品の割り付けを調整する。

箱型自由勾配側溝 数量表

1式当り

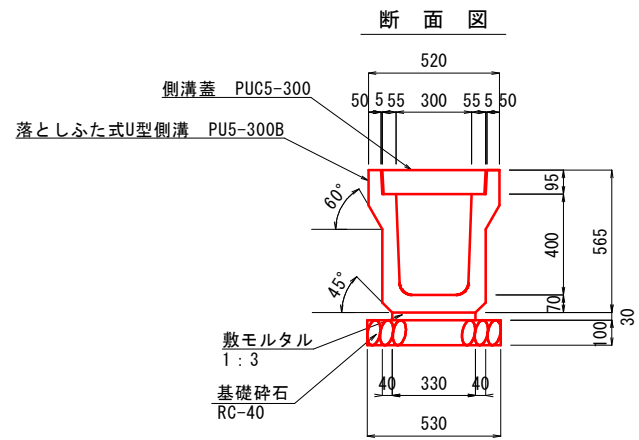
名称	規格	単位	数量	備考
箱型自由勾配側溝 (縦断用)	300x400	m	49.90	
	300x500		26.00	
	300x600		4.00	
箱型自由勾配側溝 (泥溜用)	300x600	m	2.00	
	300x700		81.90	
合計				
コンクリート蓋 (縦断用)	300型 車道用 L=0.5m	枚	76	
グレーチング蓋 (泥溜部)	300型 車道用普通目 L=0.5m	枚	6	
基礎碎石	RC-40	m ²	42.59	t=10cm
インバートコンクリート	σck=18N/mm ²	m ³	2.56	

図面番号	第 7 枚内 5 号
図面名称	市道尾高河岡線排水路補修工事 構造図 (1)
縮尺	図示
製図年月日	令和 年 月 日
写図年月日	令和 年 月 日
米子市都市整備部都市整備課	

構造図 (2)

プレキャスト落とし式U型側溝 PU5-300B

S=1:30

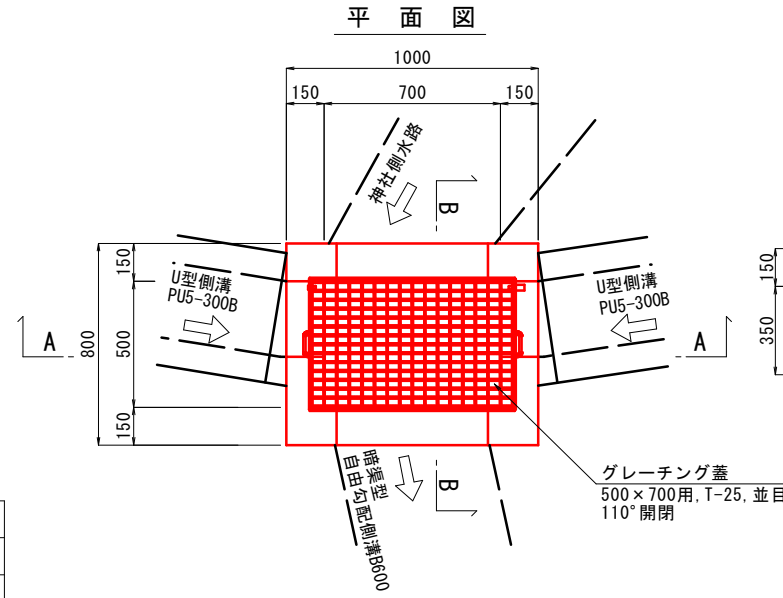


プレキャスト落とし式U型側溝 数量表 10m当り

名称	規格	単位	数量
落とし式U型側溝	PU5, 300B, L=1.0m	個	10
側溝蓋	PUC5, 300, L=0.5m	枚	20
敷モルタル	1:3	m ³	0.099
基礎碎石	RC-40, t=10cm	m ²	5.30

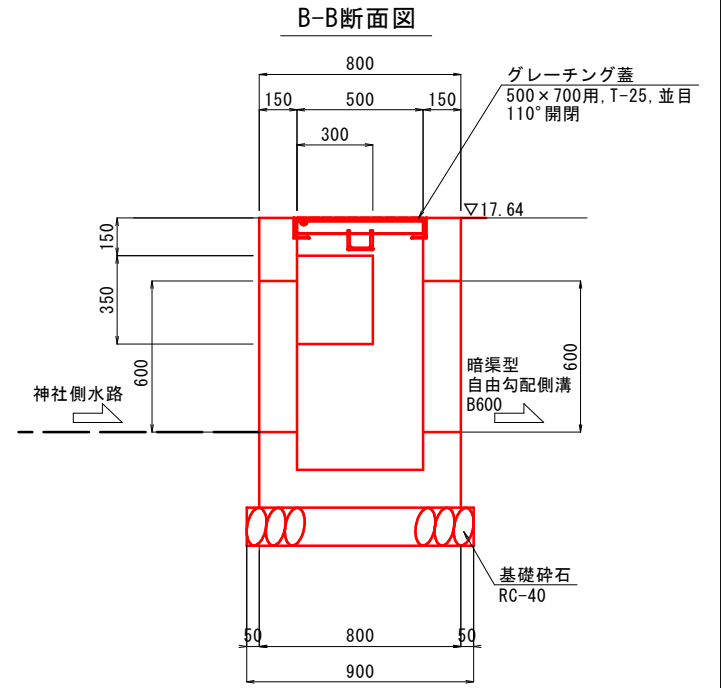
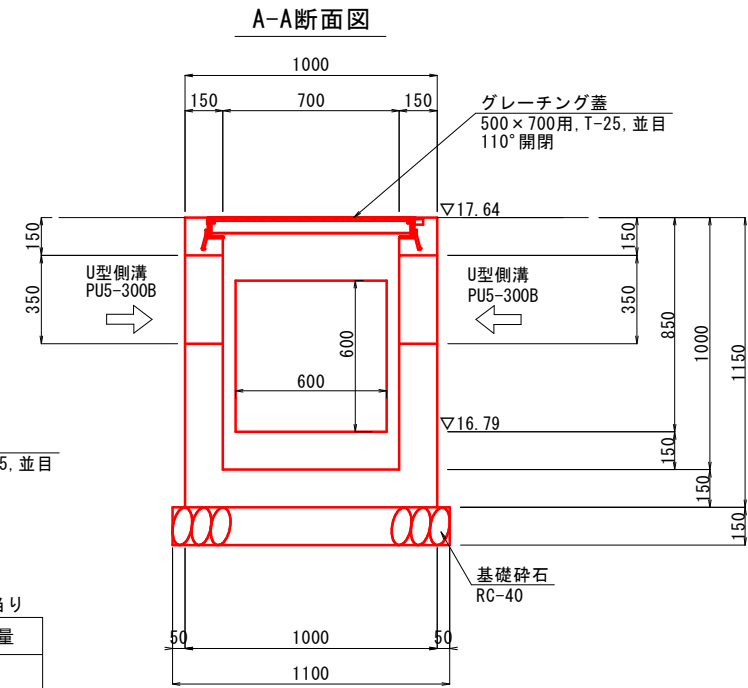
1号集水枳 (B500-L700-H1000)

S=1:30



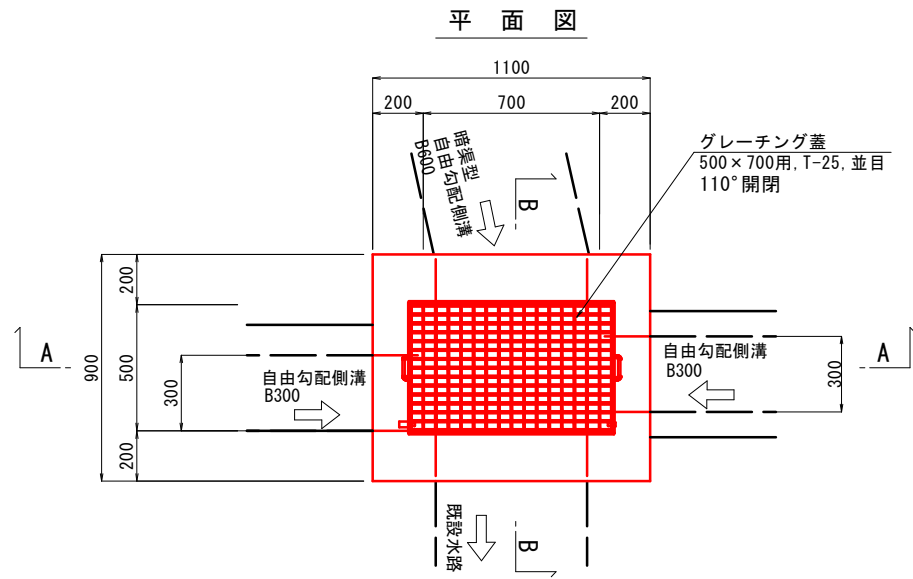
1号集水枳 (B500-L700-H1000) 1箇所当り

名称	規格	単位	数量
コンクリート	$\sigma_{ck}=18N/mm^2$	m ³	0.43
型枠	小型構造物	m ²	6.90
基礎碎石	RC-40, t=15cm	m ²	0.99
グレーチング蓋及び受枠	500x700用 110°開閉, T-25, 並目	組	1



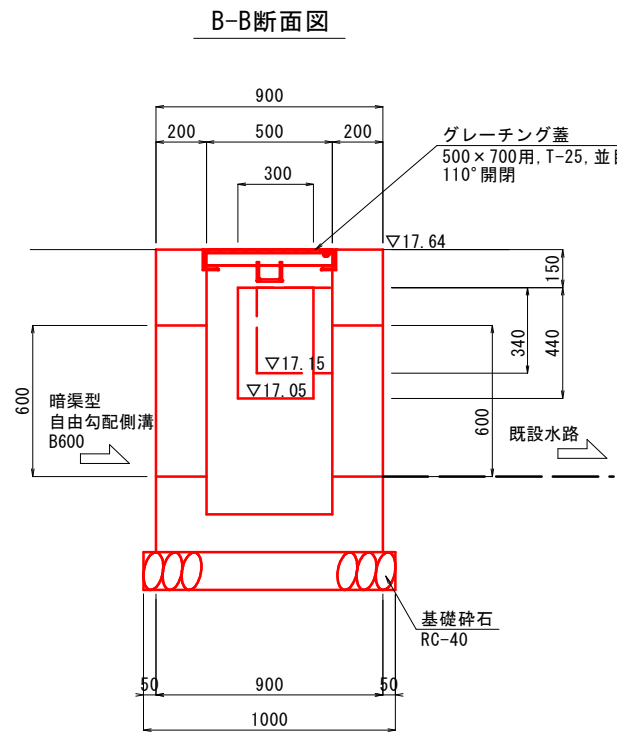
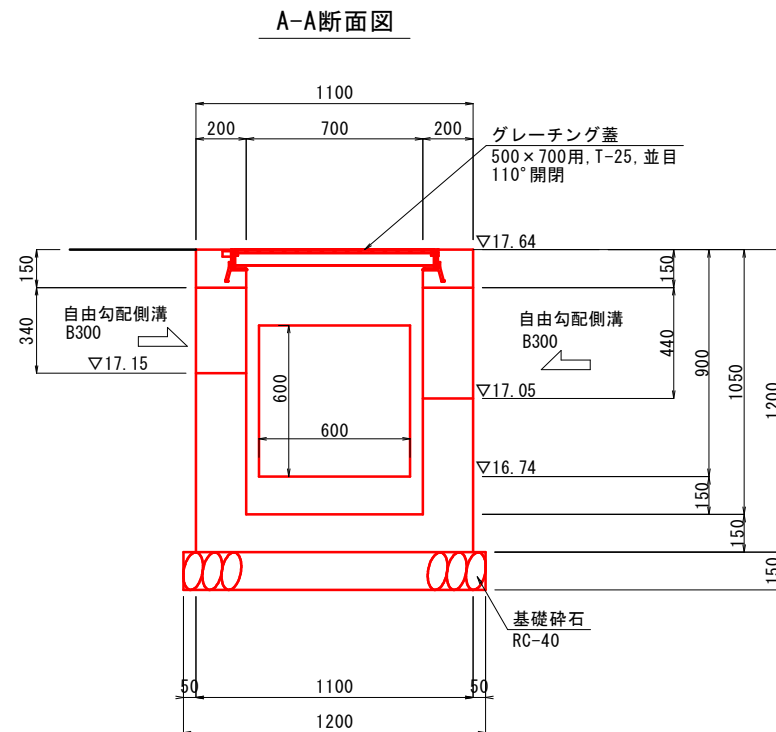
2号集水枳 (B500-L700-H1050)

S=1:30



2号集水枳 (B500-L700-H1050) 1箇所当り

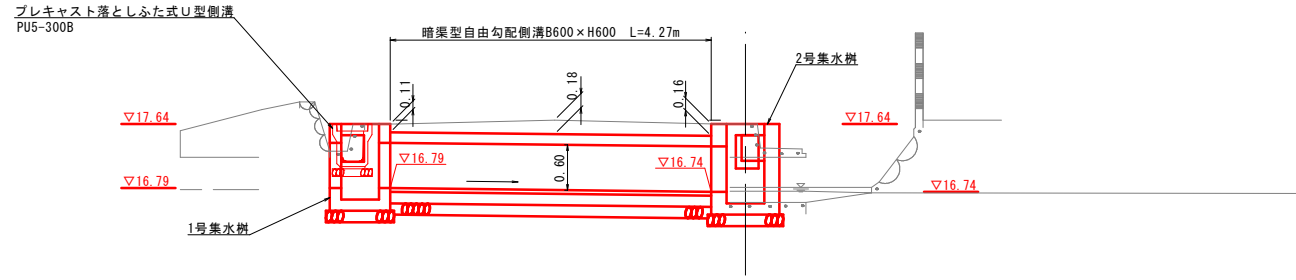
名称	規格	単位	数量
コンクリート	$\sigma_{ck}=18N/mm^2$	m ³	0.63
型枠	小型構造物	m ²	7.68
基礎碎石	RC-40, t=15cm	m ²	1.20
グレーチング蓋及び受枠	500x700用 110°開閉, T-25, 並目	組	1



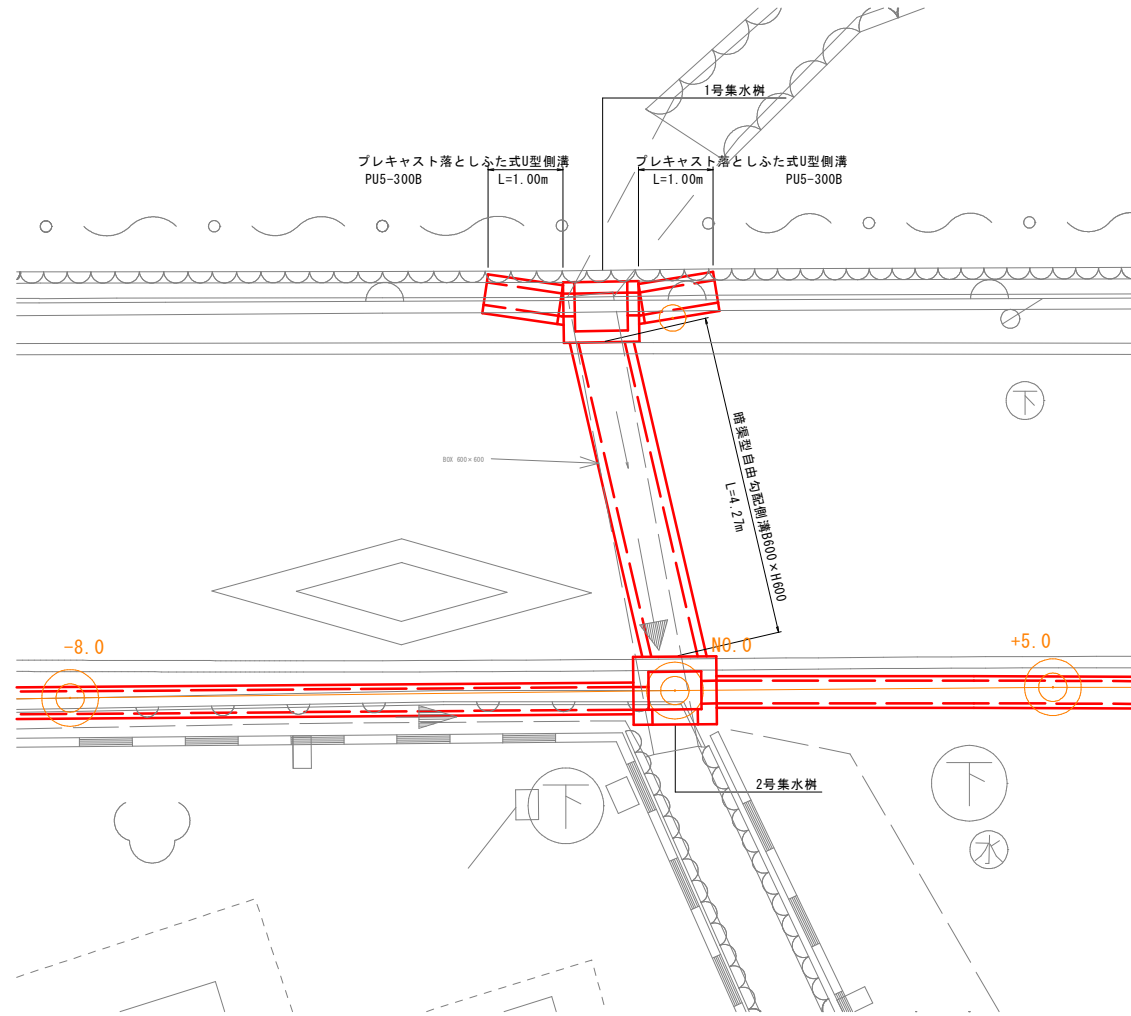
図面番号	第 7 枚内 6 号
図面名称	市道尾高河内線排水路補修工事 構造図 (2)
縮尺	1:30
製図年月日	令和 年 月 日
写図年月日	令和 年 月 日
米子市都市整備部都市整備課	

横断溝一般図

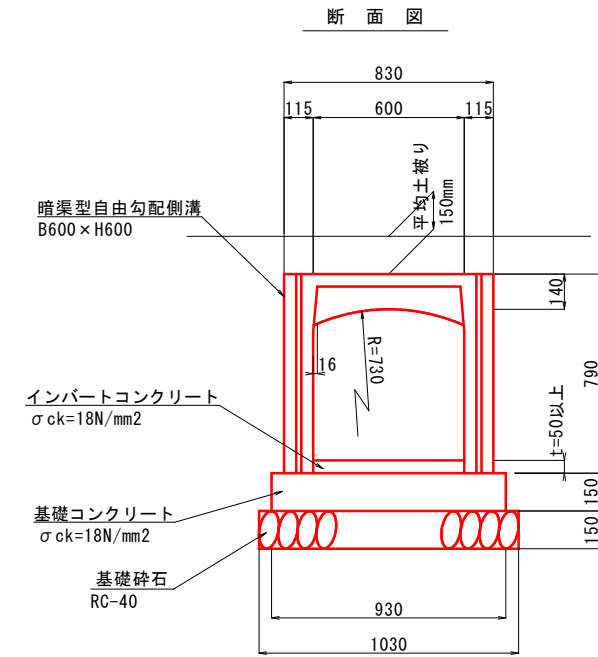
縦断図
S=1:100



平面図
S=1:100



暗渠型自由勾配側溝B600×H600 構造図
S=1:30



暗渠型自由勾配側溝 数量表 10m当り

名称	規格	単位	数量
暗渠型自由勾配側溝	B600×H600	個	5
基礎コンクリート	$\sigma_{ck}=18\text{N/mm}^2$	m ³	1.40
基礎型枠	均しコンクリート	m ²	3.00
基礎碎石	RC-40, t=15cm	m ²	10.30
インバートコンクリート	$\sigma_{ck}=18\text{N/mm}^2$	m ³	0.30

※基礎厚は小構造物標準図集に準拠

図面番号	第 7 枚内 7 号
図面名称	市道尾高河岡線排水路補修工事 横断溝一般図
縮尺	図示
製図年月日	令和 年 月 日
写図年月日	令和 年 月 日
米子市都市整備部都市整備課	