

きゅう かい ぐん み ほ こう くのう たい
旧海軍美保航空隊
ひ こう き よう えん たい
飛行機用掩体

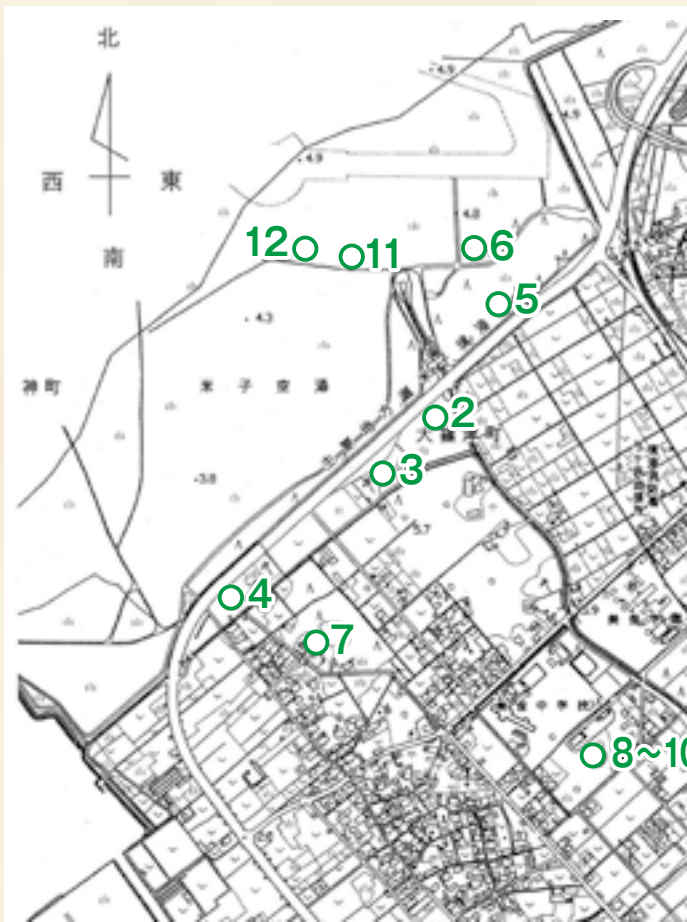


1号飛行機用掩体(市指定史跡)

旧海軍美保航空隊は、第一美保航空隊（通称「一空」）の予科練施設と、第二美保航空隊（通称「二空」）からなり、1942（昭和17）年10月に創設された日本海側で最初の海軍航空隊でした。終戦時の敷地面積は1,398万㎡に及ぶ広大なもので、現在の航空自衛隊美保基地・米子鬼太郎空港とその周辺には4本の滑走路と基地施設を備えていました。彗星、銀河、一式陸攻等の飛行機からなる実戦航空隊が配備され、神風特別攻撃隊の編成基地ともなつたとされます。航空隊関連施設としては、飛行機用掩体以外に、発電施設（通信器材格納庫）、弾薬庫などが今も残っています。



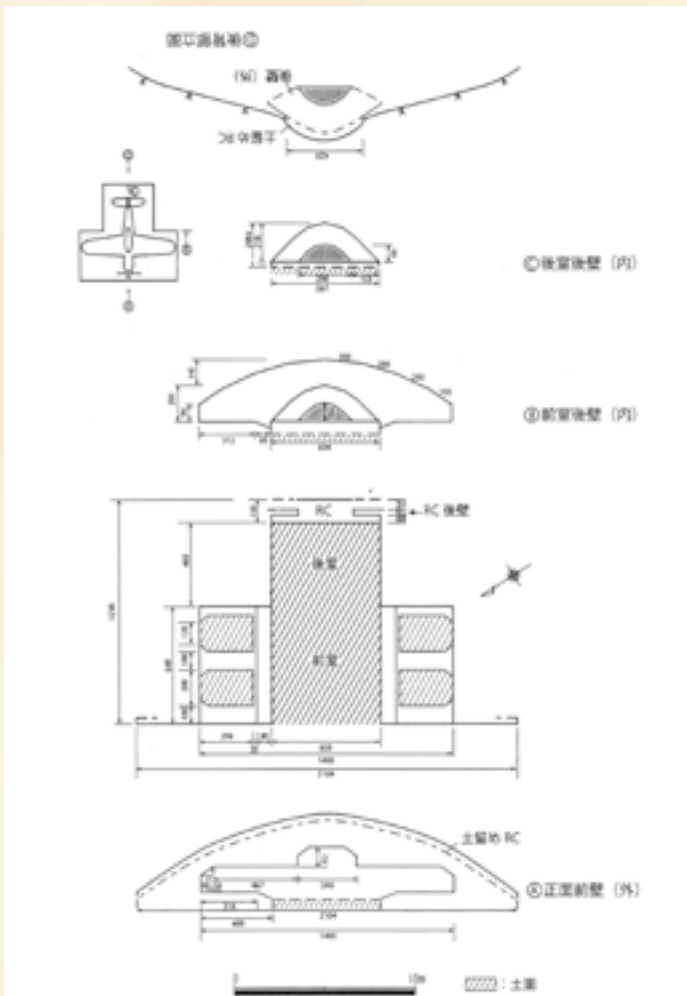
2号飛行機用掩体



3号飛行機用掩体(民有地)



弾薬庫(民有地)



2号飛行機用掩体略測図

旧海軍美保航空隊関連戦争遺産



	名 称
1	発電施設（通信器材格納壕）
2	1号飛行機用掩体（市史跡）
3	2号飛行機用掩体
4	3号飛行機用掩体
5	4号飛行機用掩体（基地内）
6	5号飛行機用掩体（基地内）
7	弾薬庫
8	水槽基礎（予科練跡地）／消滅か
9	1号避難壕（予科練跡地）／消滅か
10	2号避難壕（予科練跡地）／消滅か
11	1号兵員壕（基地内）
12	2号兵員壕（基地内）

※市有地にある1～3は見学可能ですが、
未整備のため、安全にはご注意ください。
※基地内及び民有地の施設の見学はできません。



発電施設（通信器材格納壕）

旧海軍美保航空隊の飛行機用掩体は、アジア太平洋戦争末期に敵機の爆撃などから飛行機を隠し格納する施設です。第二美保航空隊に属する掩体は63基あったとされますが、現在は基地内に2基、基地外に3基の合計5基が残っています。これらは直交する滑走路の端部をつなぐように弧を描いて巡る誘導路に接して分散して設置されていました。これらの飛行機用掩体は天井を持つ構造で、木製型枠を用いた鉄筋コンクリート造の堅牢なものです。形態的には飛行機の前方主翼を格納する前部アーチと尾翼部を格納する後部アーチの大小2つの蒲鉾形アーチを合わせた形で、前面には飛行機の形に合わせた開口部があり、後面には機体を後退して格納する際に牽引するための作業孔が設けられています。天井の上には土が被せられ植栽等により、空から発見されにくいようにされていたと思われます。開口部の形状と規模から、彗星などの単発小型機の格納を想定したものと考えられています。

本土への空襲が激化する中で全国に1000基を超える飛行機用掩体がつくられ、痕跡も含めて100基程度が残っているとされますが、旧海軍美保航空隊の5基は、現存事例としては全国で5番目に多いものであり、戦争の歴史を伝える近代遺跡（戦跡・戦争遺産）として貴重なものです。



飛行機用掩体細部

米子市に残る主な戦争遺産一覧

名称	所在地	規模 (cm)	備考
発電施設(通信器材格納壕)	米子市大篠津町3400-1	長さ 2770、幅 1220、高さ 615	甲種予科練習生 錬武之地プレート
1号飛行機用掩体	米子市大篠津町3871-1	開口幅 1265、突出幅 353、 スリット幅 62、高さ 91	前壁スリットあり
2号飛行機用掩体	米子市大篠津町3935-1	開口幅 1400、奥行 1108、 突出幅 340、突出高 112	
3号飛行機用掩体	米子市葭津	開口幅 1430、奥行 1151、 突出幅 343	
4号飛行機用掩体(基地内)	米子市大篠津	開口幅 1400、突出幅 350	
5号飛行機用掩体(基地内)	米子市大篠津	開口幅 1400	
弾薬庫	米子市葭津	開口幅 435、奥行 800、高さ 200、 スリット幅 51、高さ 105	前壁スリット、 クレーンレール
水槽基礎(予科練跡地)	米子市大篠津	径 1000、高さ 250	消滅か
1号避難壕(予科練跡地)	米子市大篠津	外幅 230、長さ 330、高さ 125	消滅か
2号避難壕(予科練跡地)	米子市大篠津	外幅 230、長さ 334、高さ 125	消滅か
1号兵員壕(基地内)	米子市葭津	外幅 460、長さ 1380、高さ 400 +	
2号兵員壕(基地内)	米子市葭津	外幅 460、長さ 1380 ?、高さ 300 +	前室あり
皆生海軍省通信隊通信壕	米子市皆生5丁目	長さ 2150、幅 400、高さ 450	
奈喜良防空壕	米子市奈喜良		



アクセス

JR 境線大篠津町駅より約 1.3km (徒歩 15分)
 日の丸バス内浜線・体育館前バス停より
 約 800m (徒歩 10分)
 ※現地に駐車場等はありません。

問い合わせ

米子市文化振興課

〒683-8686 鳥取県米子市東町 161 番地 2
 TEL 0859 - 23 - 5437
 FAX 0859 - 23 - 5414
 E-mail : bunka@city.yonago.lg.jp
<https://www.city.yonago.lg.jp/4427.htm>