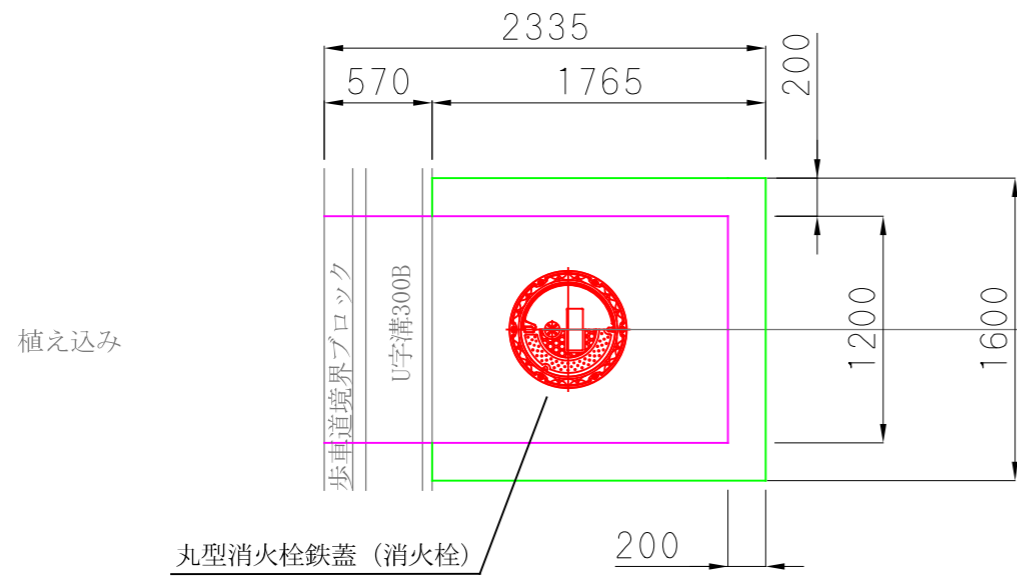
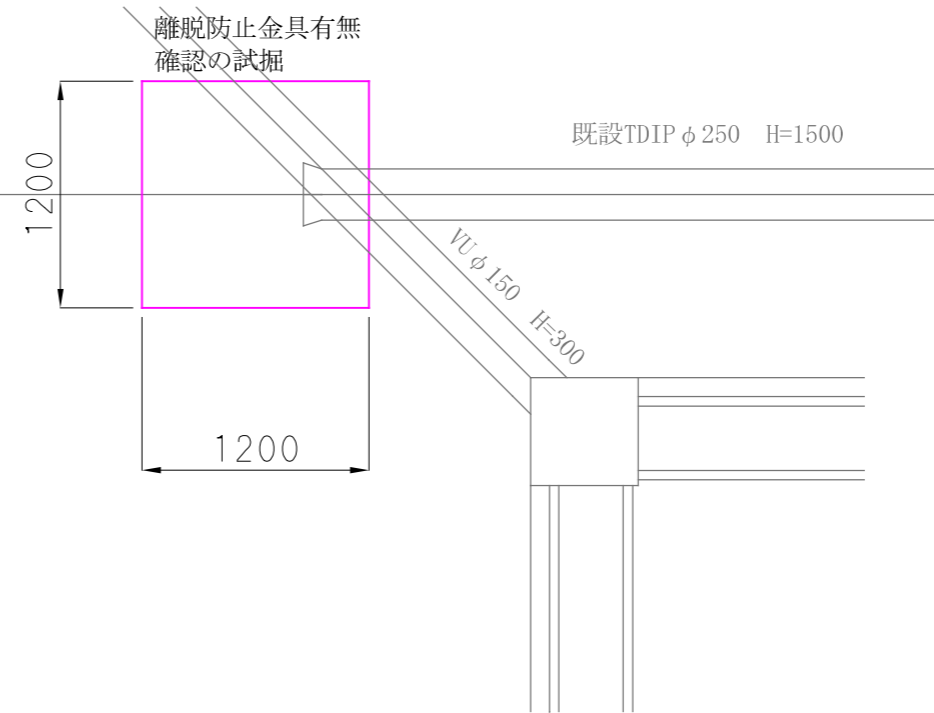


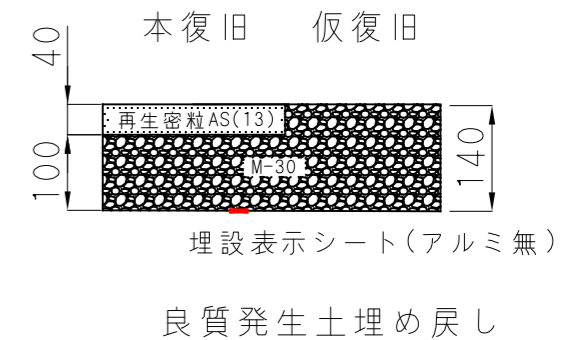
平面図 1/40



断面図 1/40

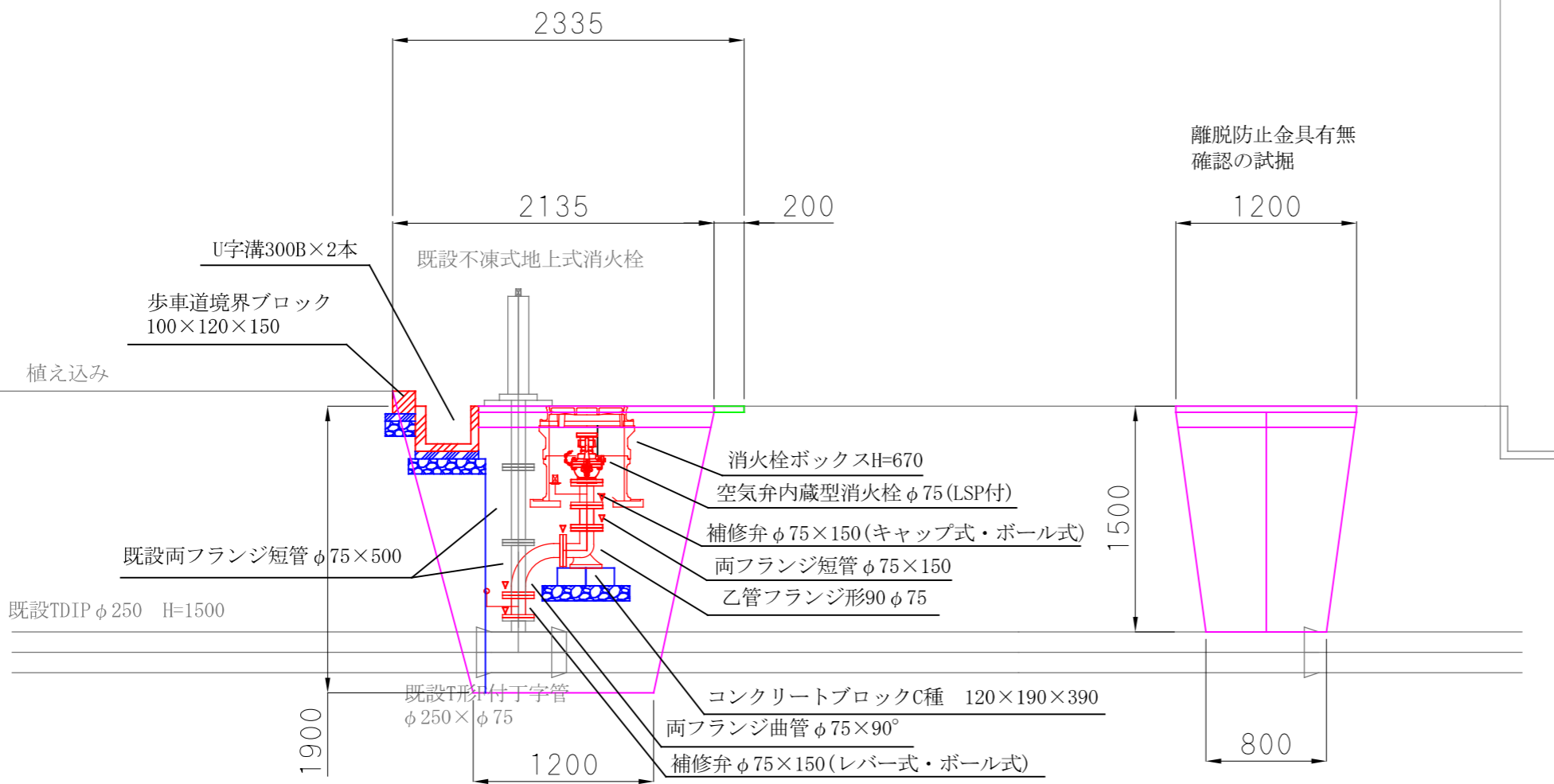


復旧構成図 1/10



フェンス

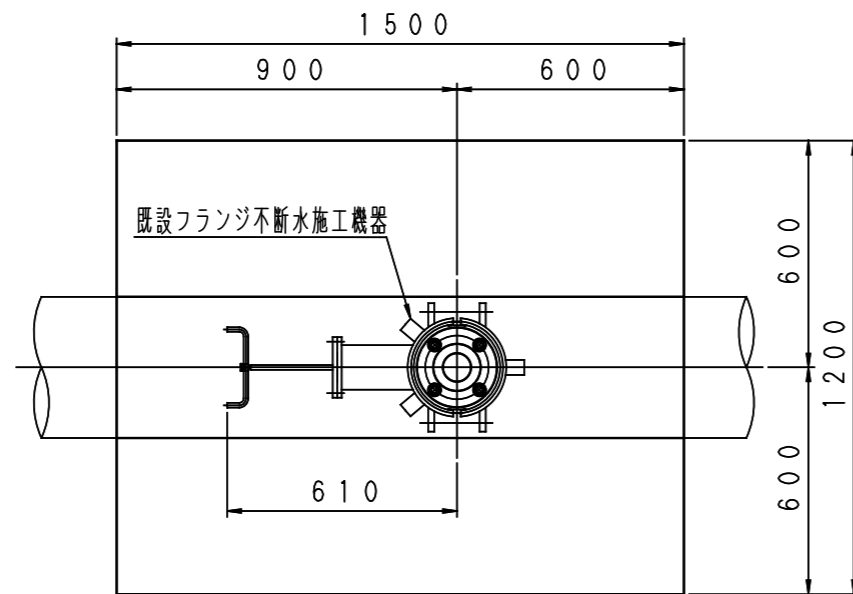
植え込み



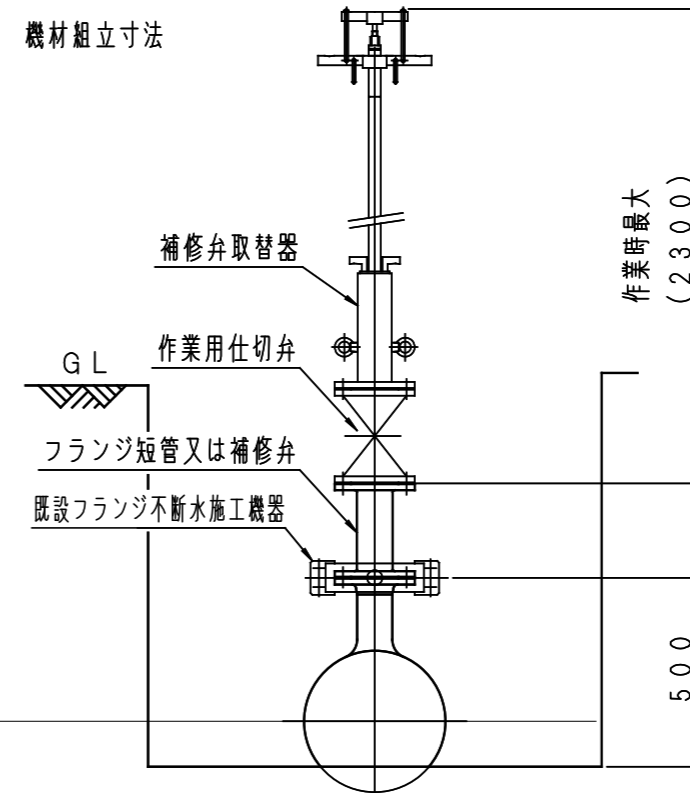
▽フランジサポートφ75

工事名	河岡水源地消火栓取替及び水質監視装置5か所撤去ほか工事		
縮尺	図示		
図面番号	1/8	整理番号	
設計年月日	令和8年	3月	日
完成年月日	令和	年	月日
米子市上下水道局 浄水課			

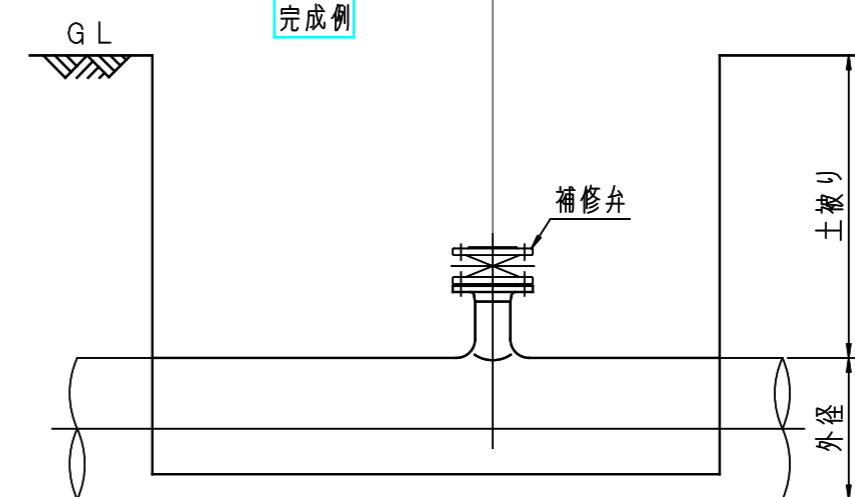
平面図



機材組立寸法



側面図

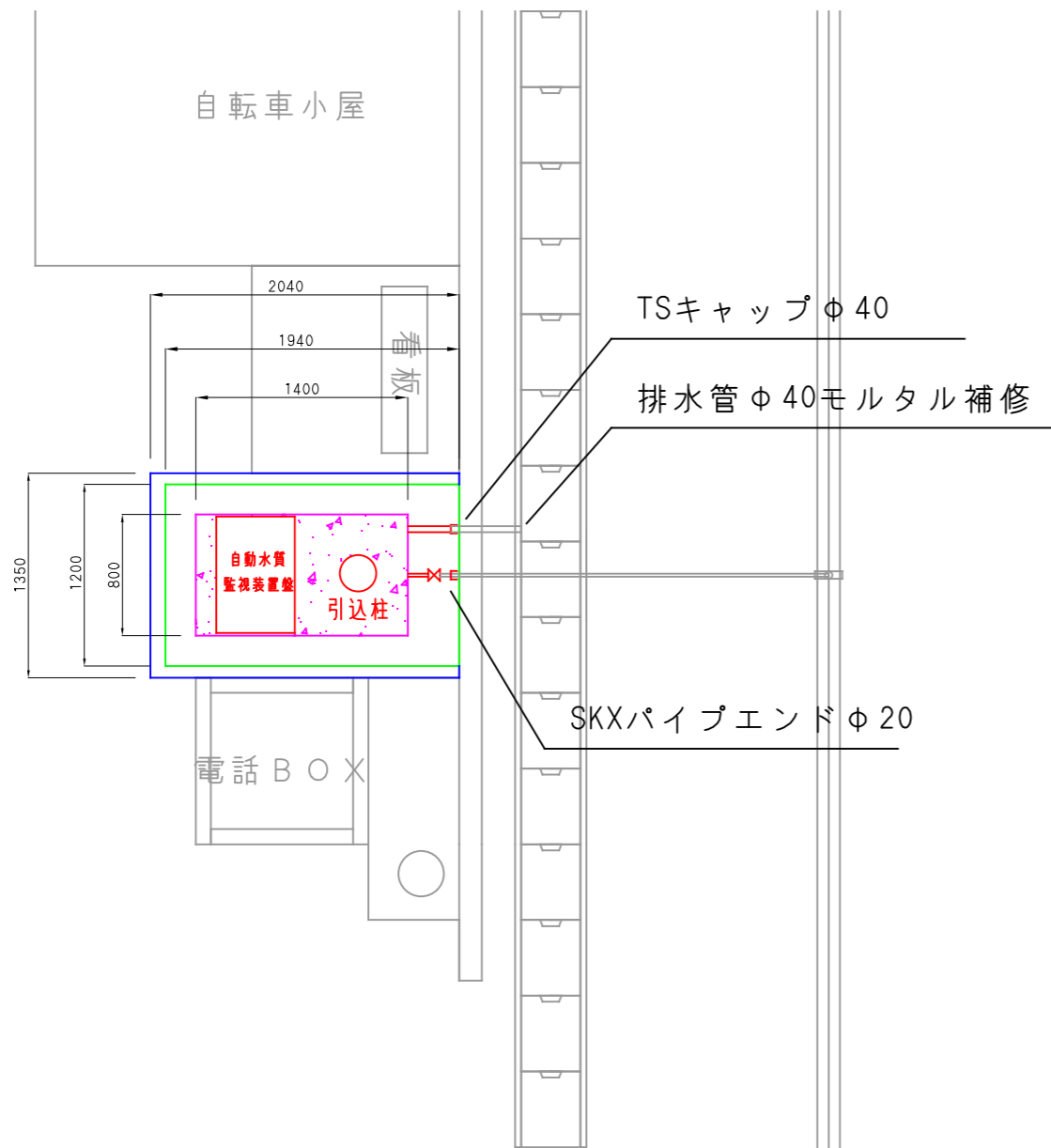


工事名	河岡水源地消火栓取替及び水質監視 装置5か所撤去ほか工事		
縮尺	図示		
図面番号	2/8	整理番号	
設計年月日	令和8年	3月	日
完成年月日	令和	年	月 日
米子市上下水道局 浄水課			

彦名φ150監視局

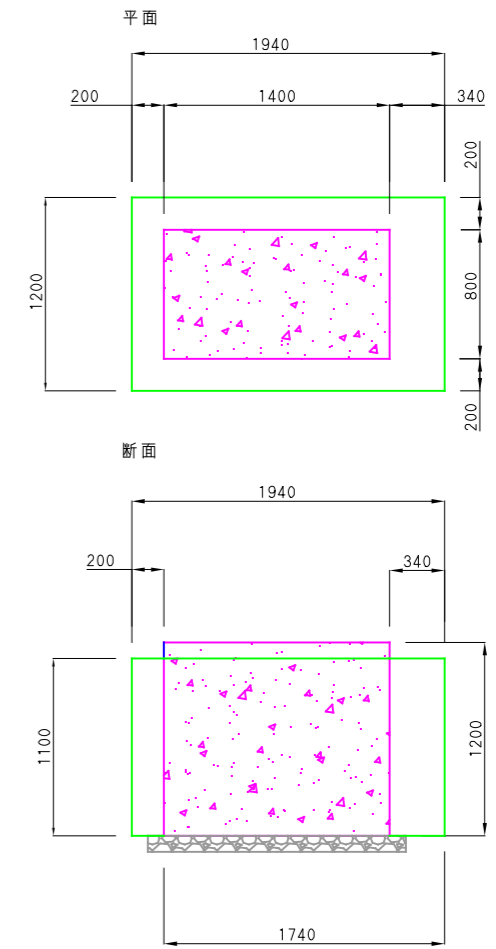
平面図 1/50

As
車道
内浜街道線



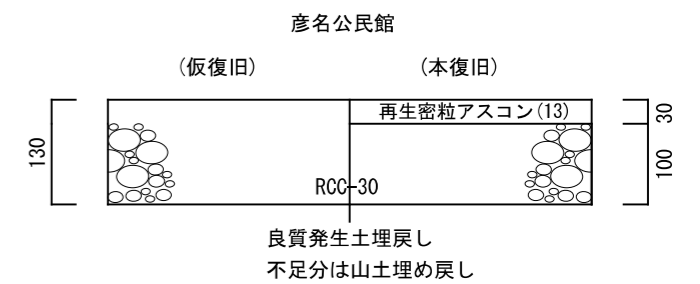
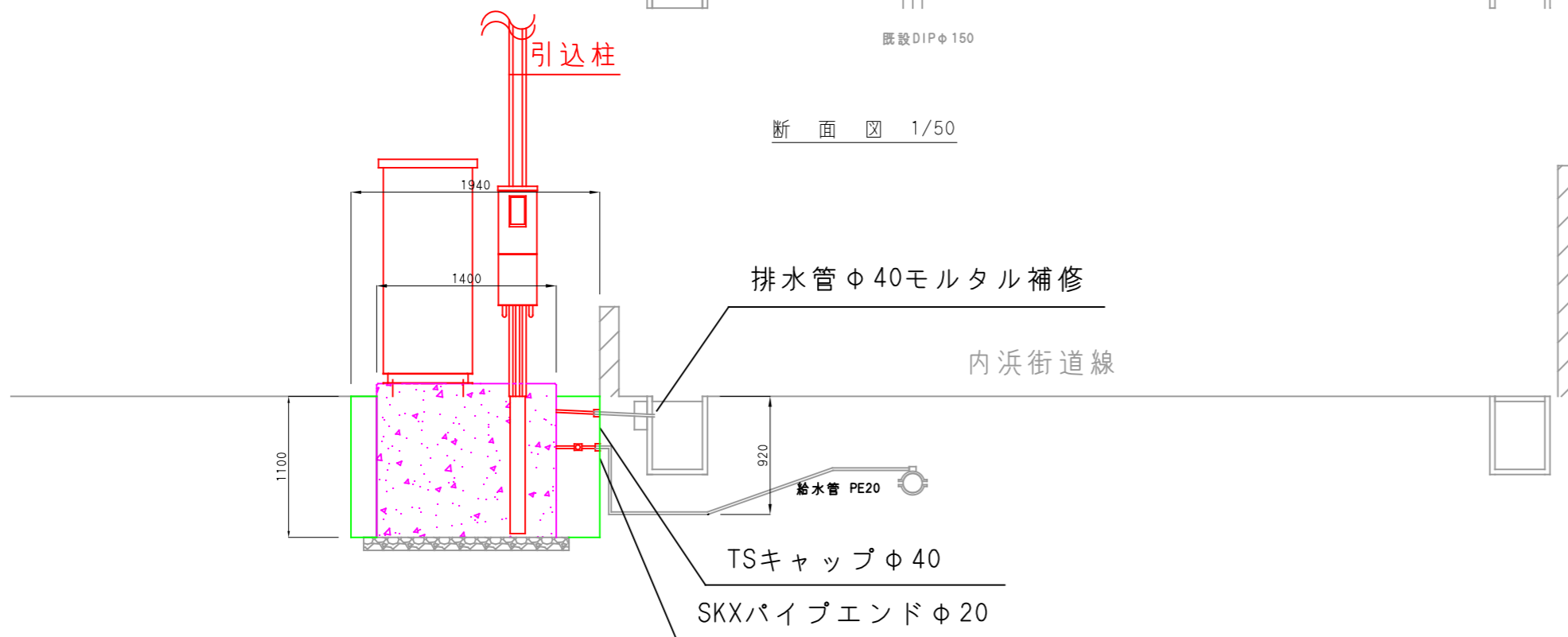
掘削断面図 1/50

水質監視装置基礎



復旧構成図 1/10

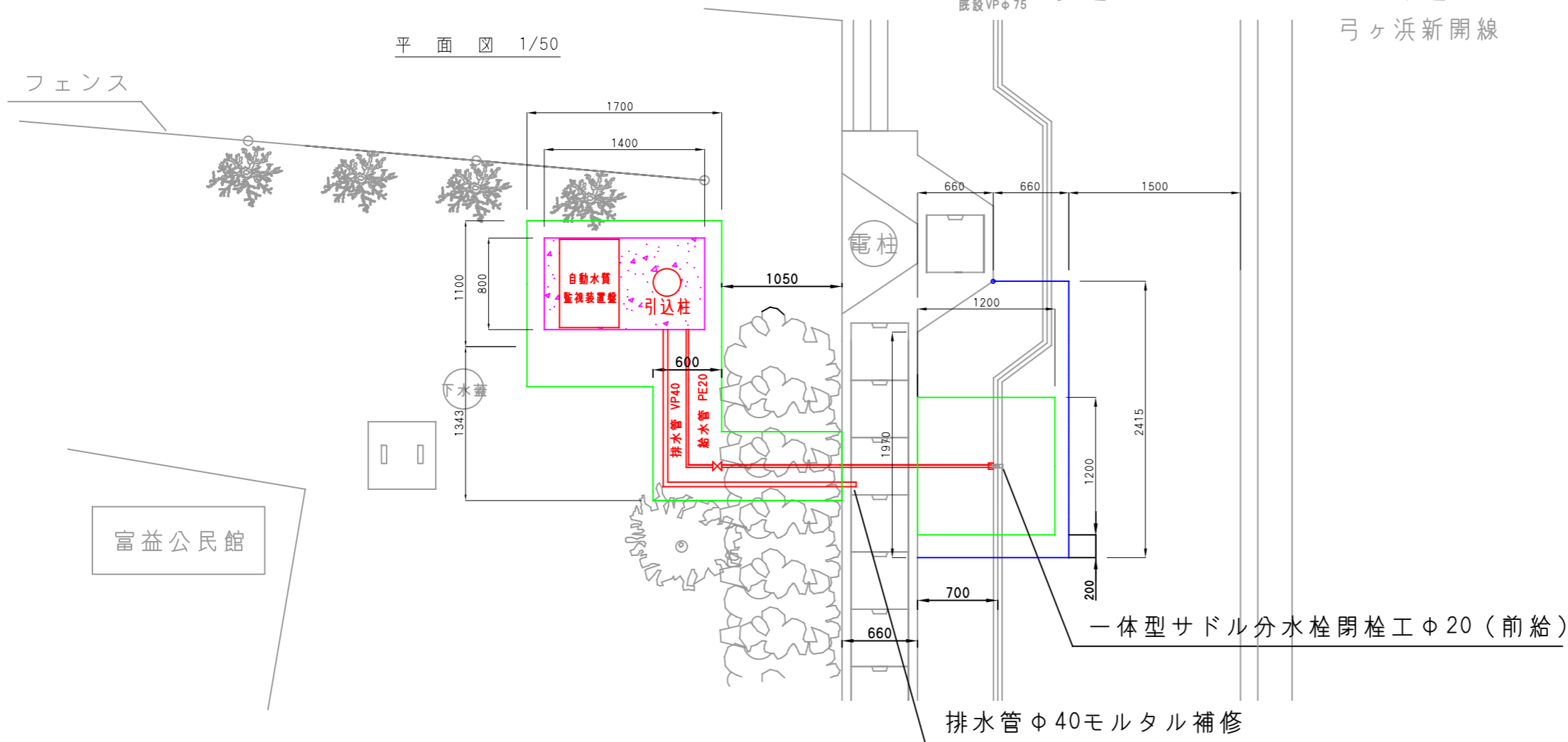
断面図 1/50



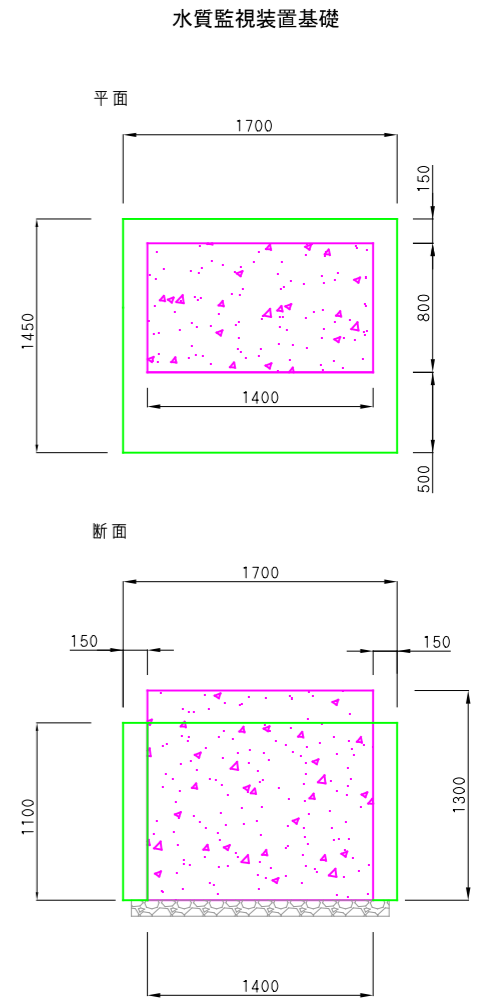
工事名	河岡水源地消火栓取替及び水質監視装置5か所撤去ほか工事		
縮尺	図示		
図面番号	4/8	整理番号	
設計年月日	令和8年	3月	日
完成年月日	令和	年	月日
米子市上下水道局 浄水課			

富益φ75監視局

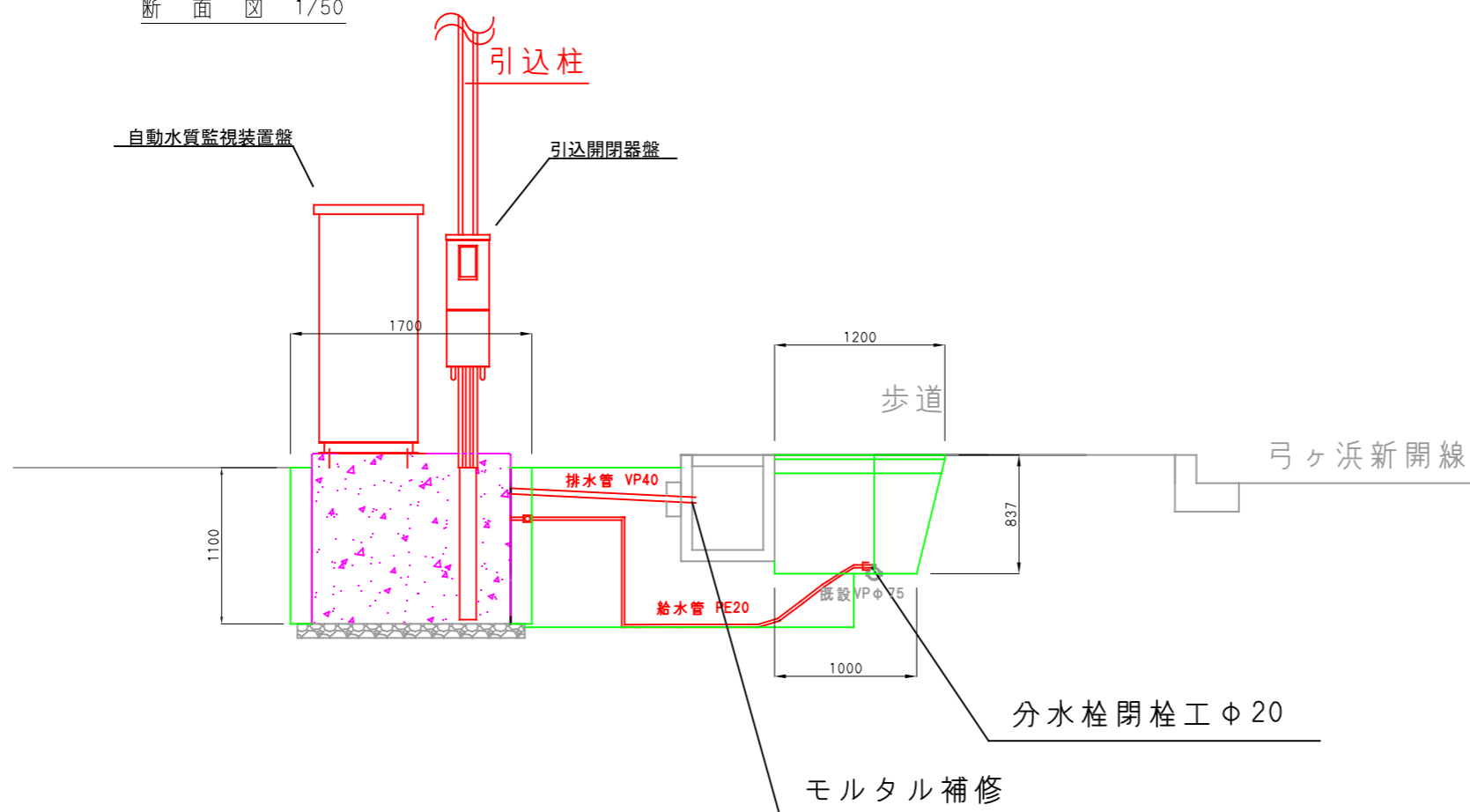
平面図 1/50



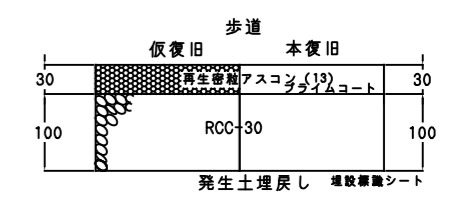
掘削断面図 1/50



断面図 1/50



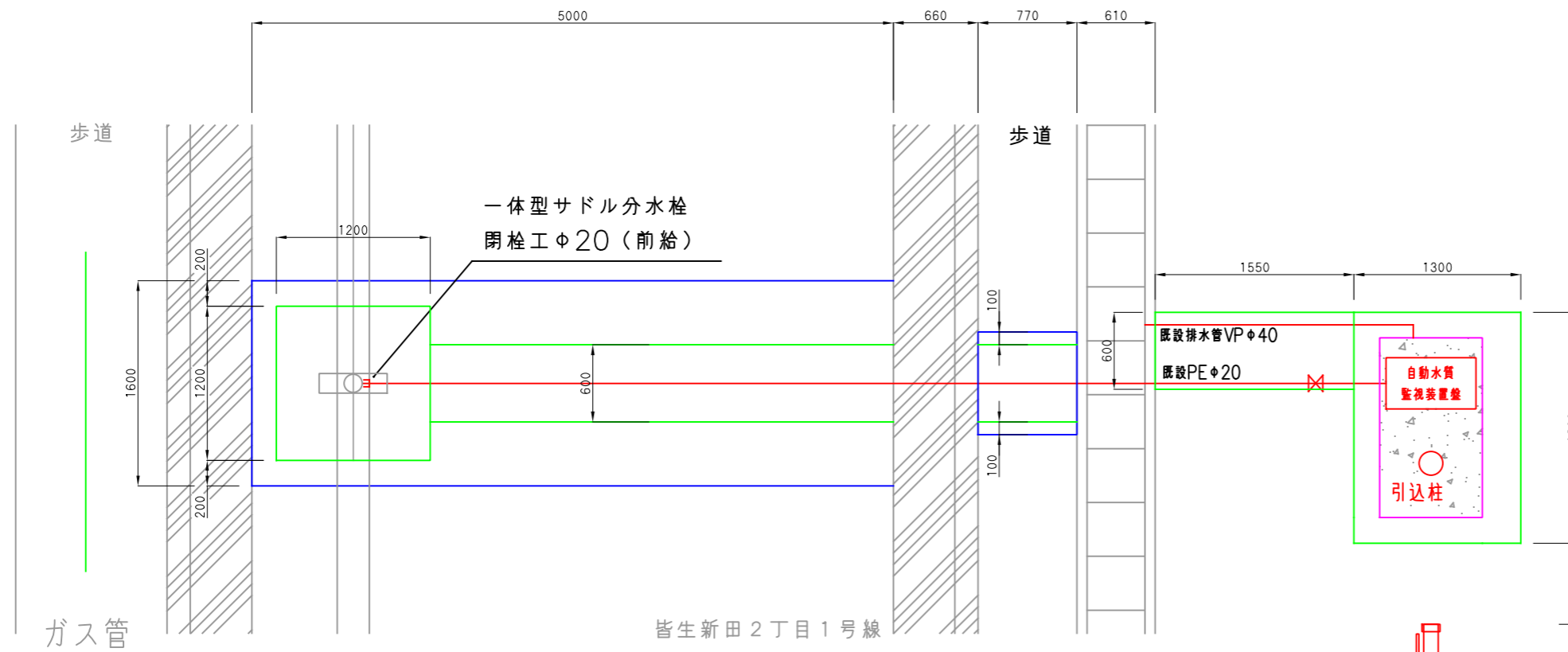
復旧構成図 1/10



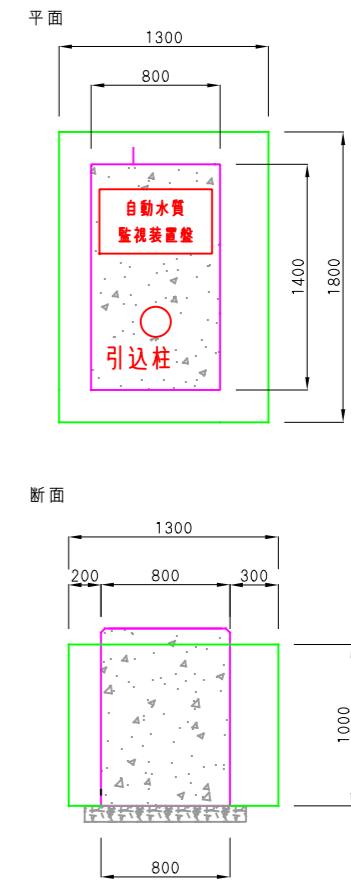
工事名	河岡水源地消火栓取替及び水質監視装置5か所撤去ほか工事		
縮尺	図示		
図面番号	5/8	整理番号	
設計年月日	令和8年	3月	日
完成年月日	令和	年	月 日
米子市上下水道局 浄水課			

皆生新田二丁目φ250監視局

平面図 1/50

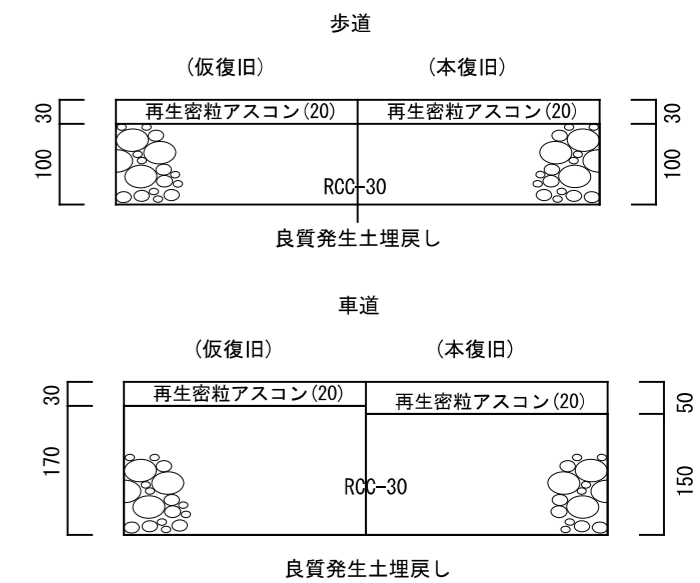


水質監視装置掘削断面図 1/50

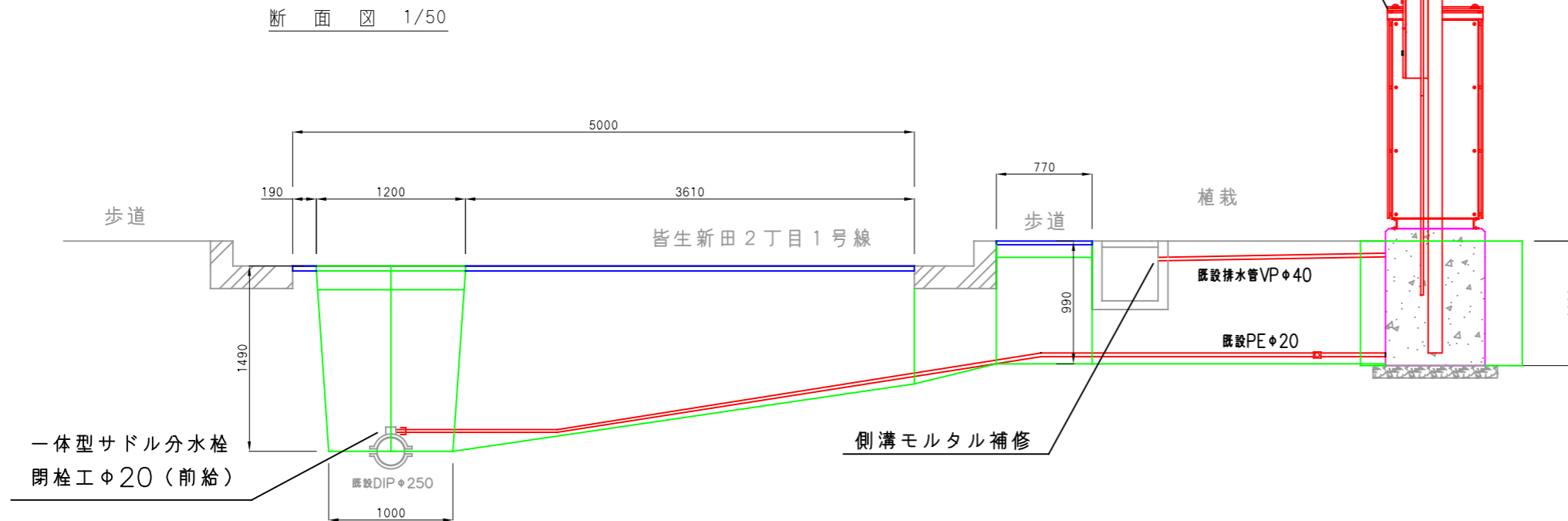


復旧構成図 1/10

皆生新田2丁目1号線



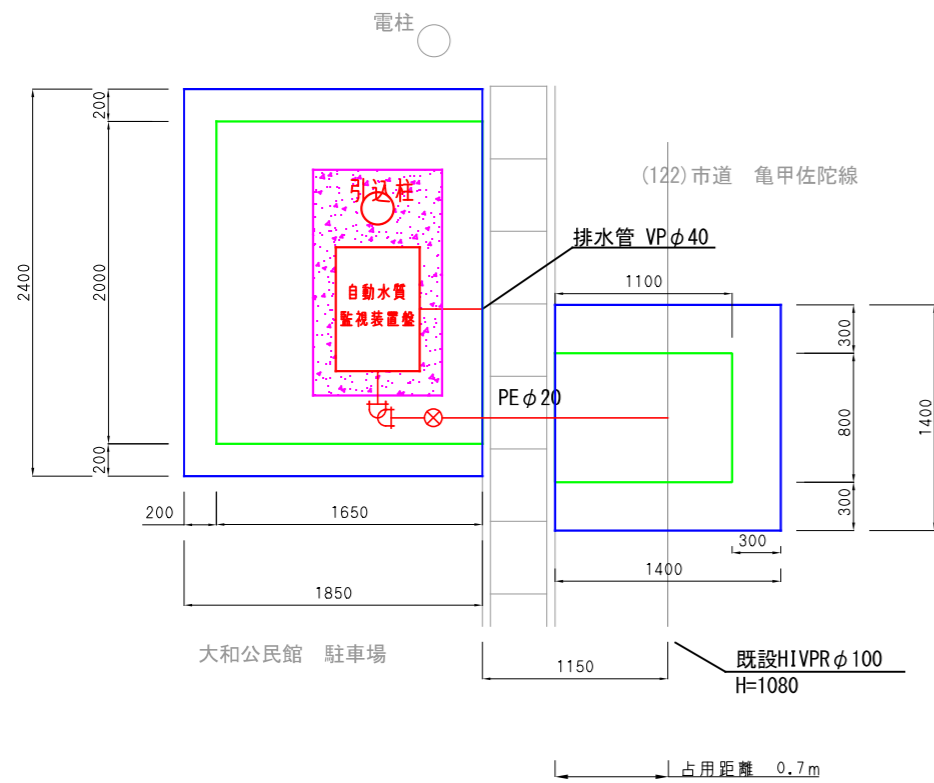
断面図 1/50



工事名	河岡水源地消火栓取替及び水質監視装置5か所撤去ほか工事		
縮尺	図示		
図面番号	6/8	整理番号	
設計年月日	令和8年3月	日	
完成年月日	令和 年 月 日		
米子市上下水道局 浄水課			

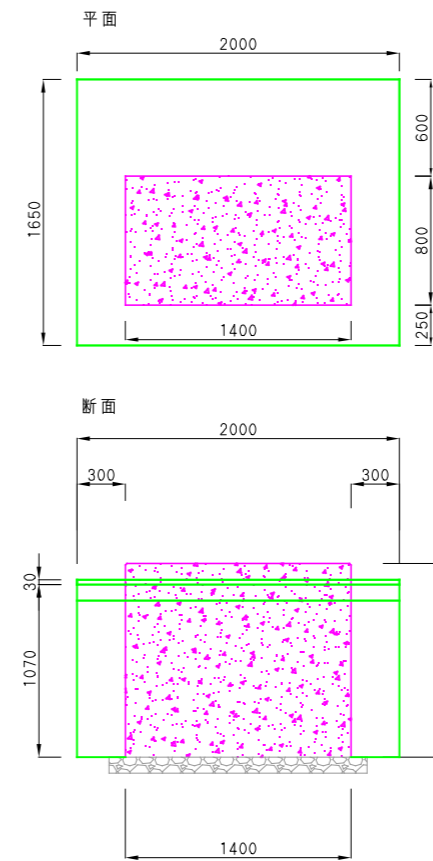
淀江町中間φ100監視局

平面図 1/50



掘削断面図 1/50

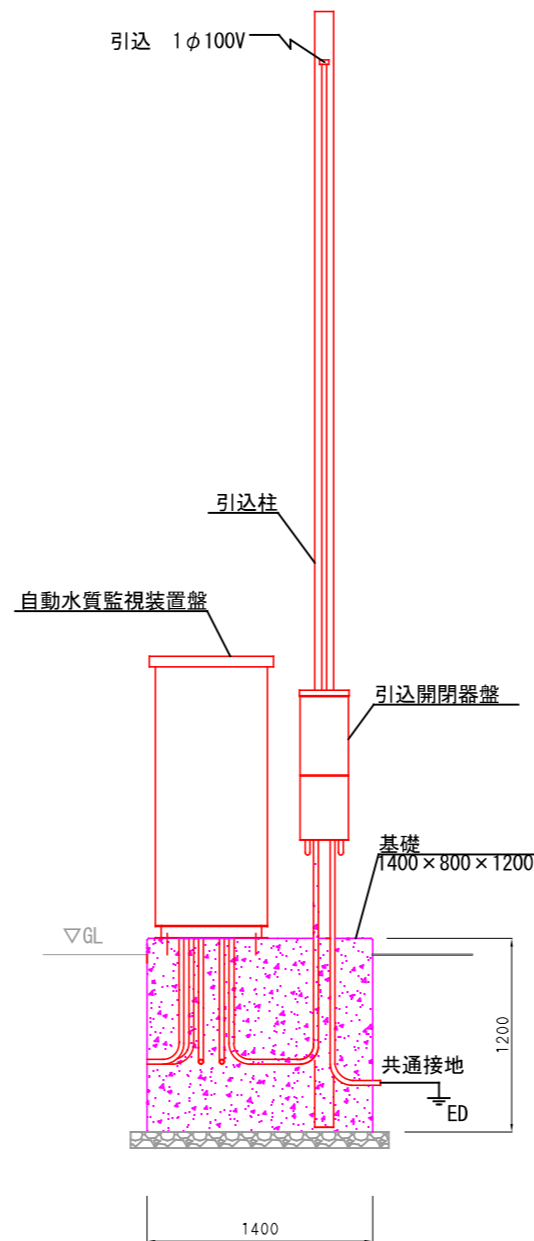
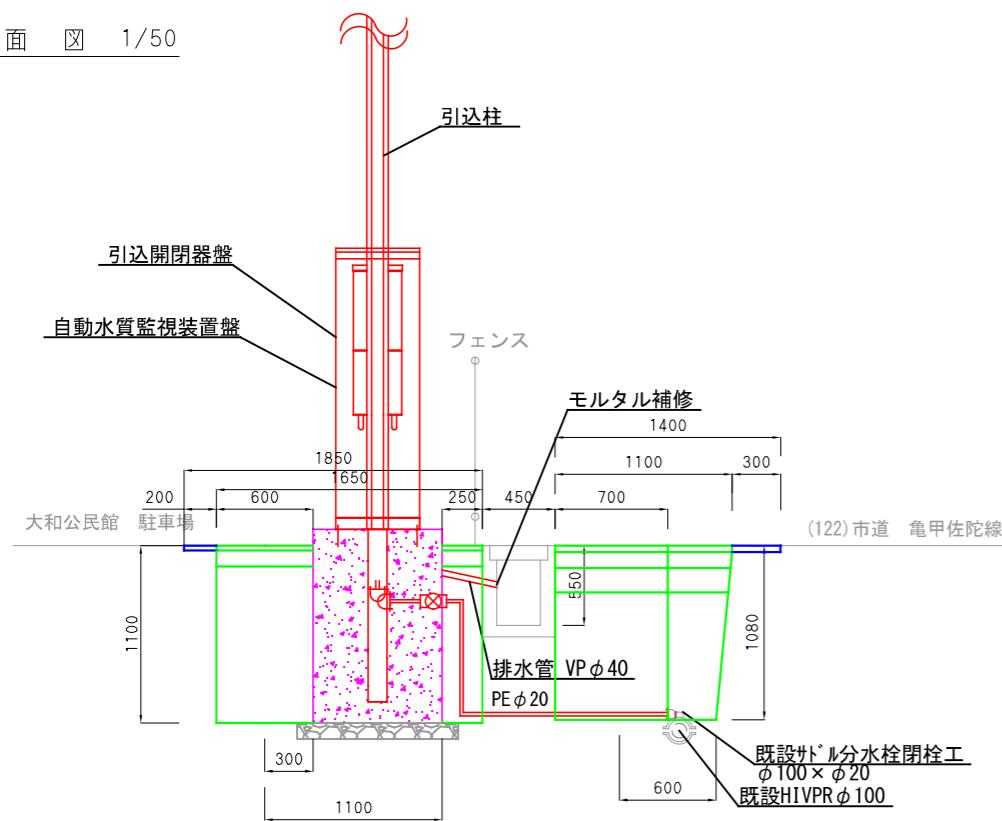
水質監視装置基礎



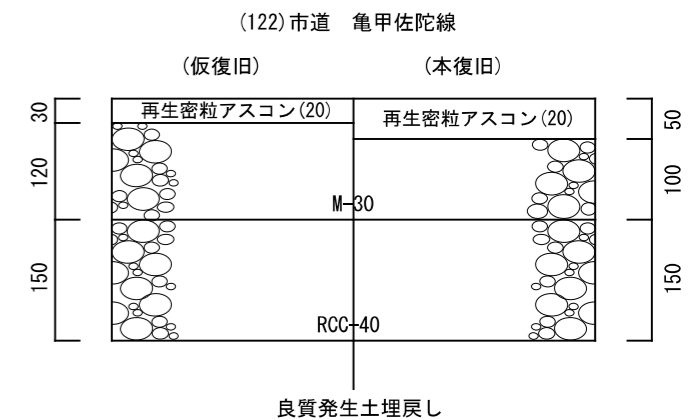
復旧構成図 1/10



断面図 1/50



電気設備断面図 1/50

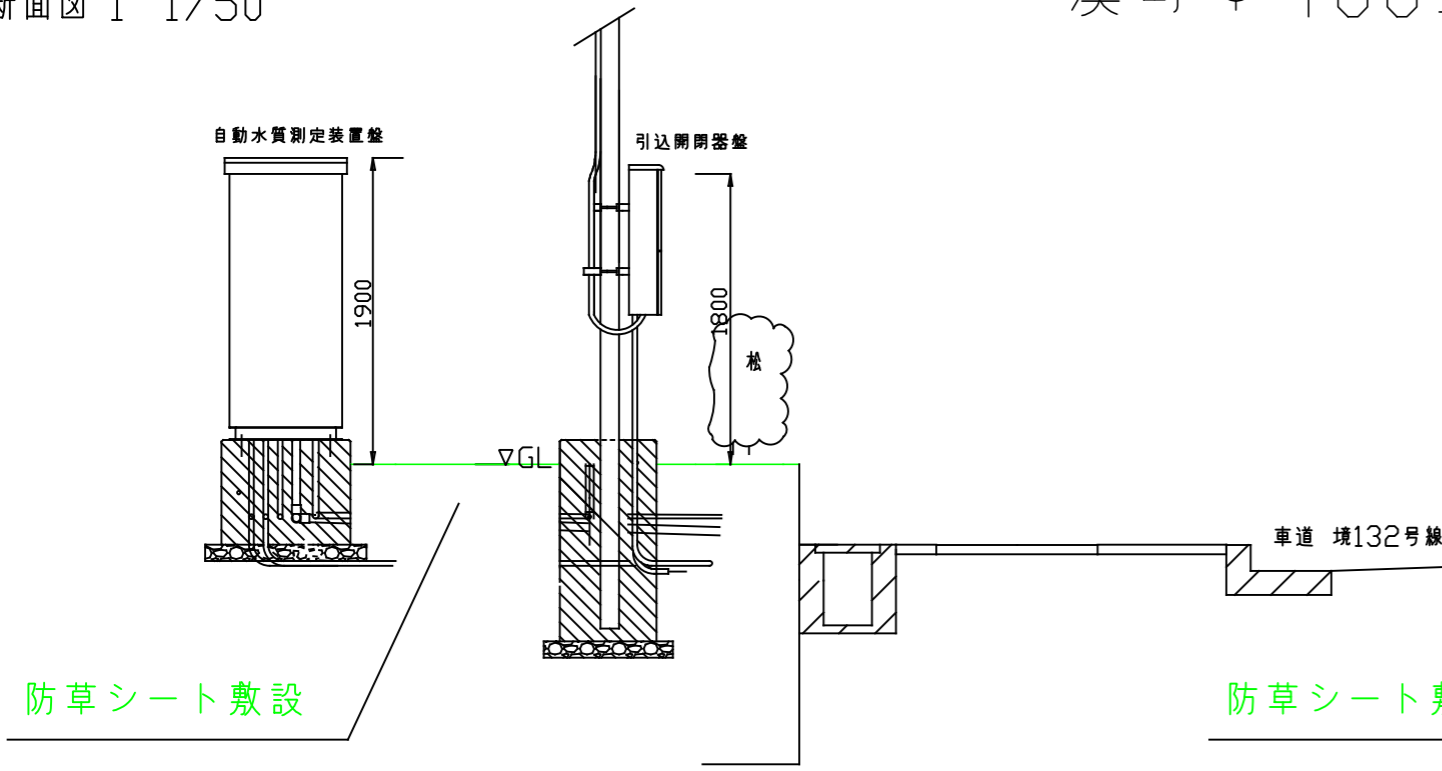


工事名	河岡水源地消火栓取替及び水質監視装置5か所撤去ほか工事		
縮尺	図示		
図面番号	7/8	整理番号	
設計年月日	令和8年3月	日	
完成年月日	令和 年 月 日		
米子市上下水道局 浄水課			

断面図 1 1/50

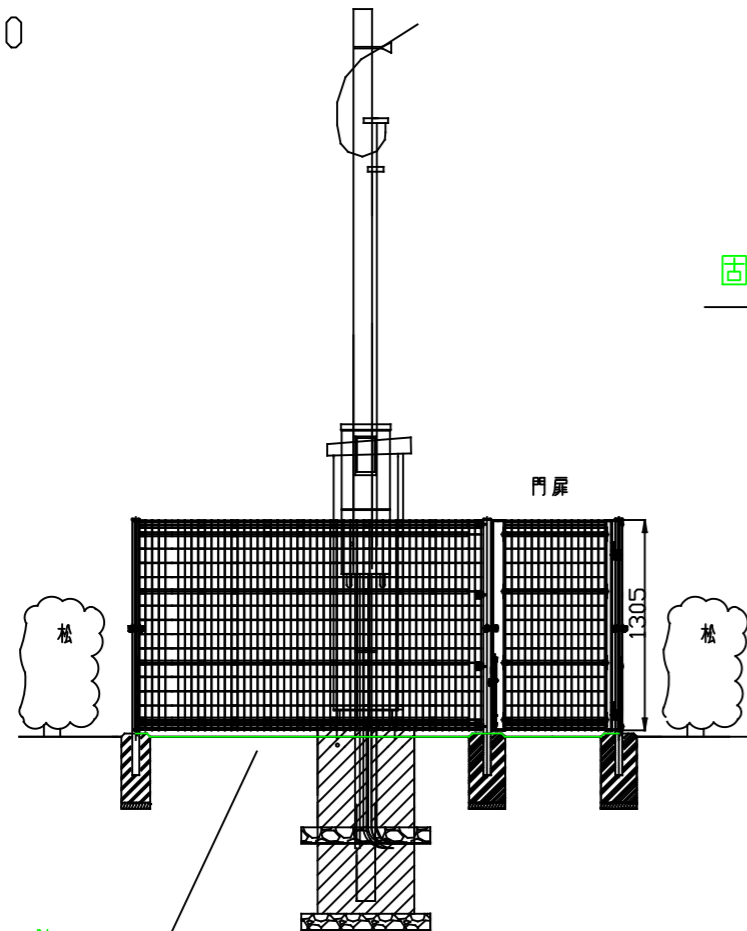
湊町φ400監視局防草シート設置

平面図 1/50



防草シート敷設

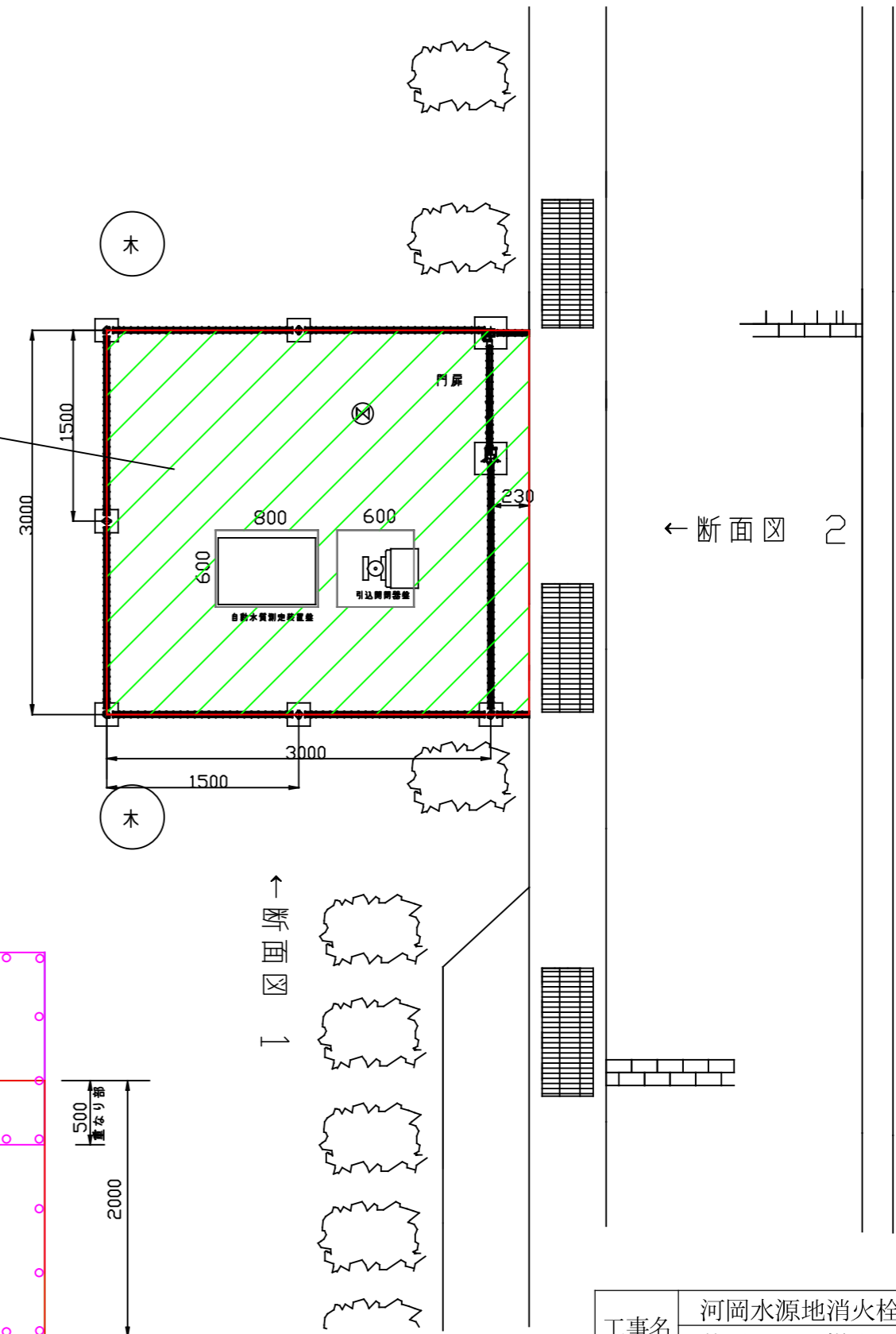
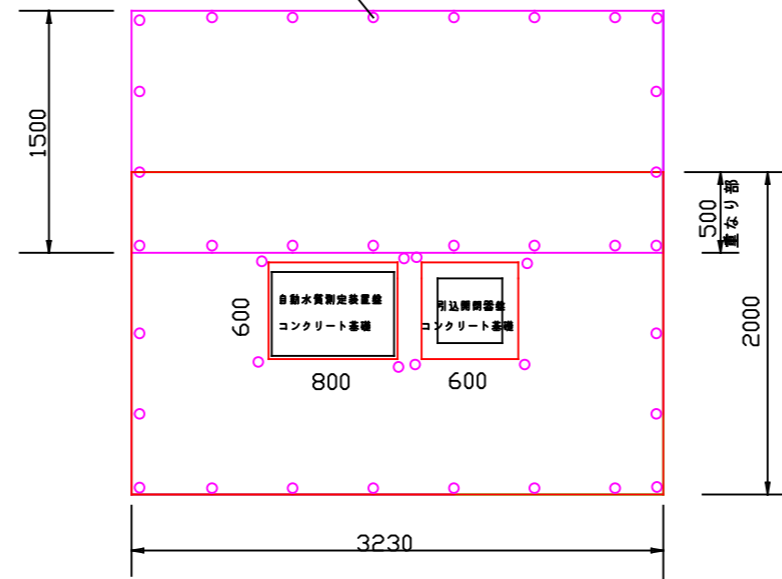
断面図 2 1/50



防草シート敷設

防草シート施工図 1/50

固定ピン・ワッシャー



車道 境132号線

工事名	河岡水源地消火栓取替及び水質監視装置5か所撤去ほか工事		
縮尺	図示		
図面番号	8/8	整理番号	
設計年月日	令和8年	3月	日
完成年月日	令和	年	月 日
米子市上下水道局 浄水課			