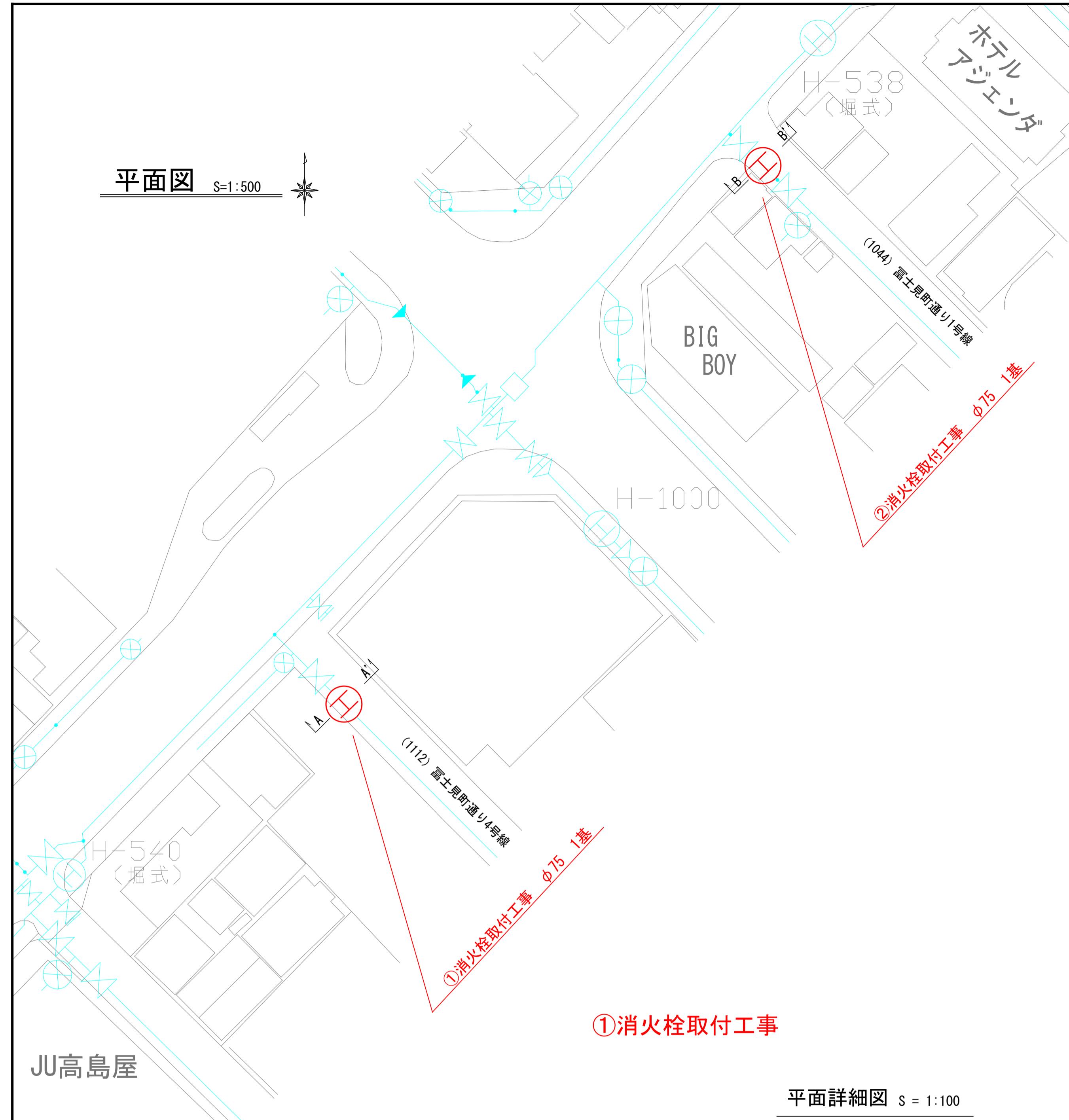
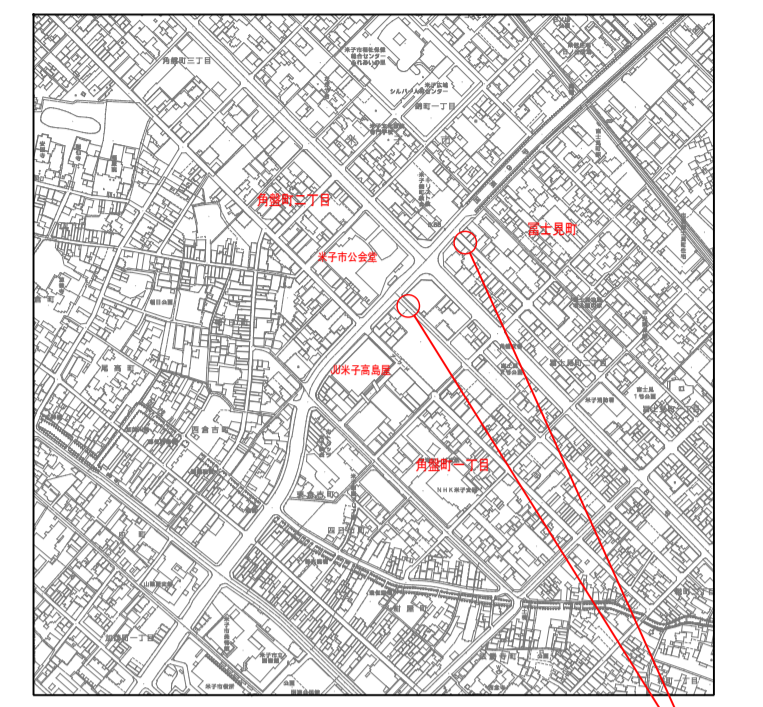


平面図 S=1:500

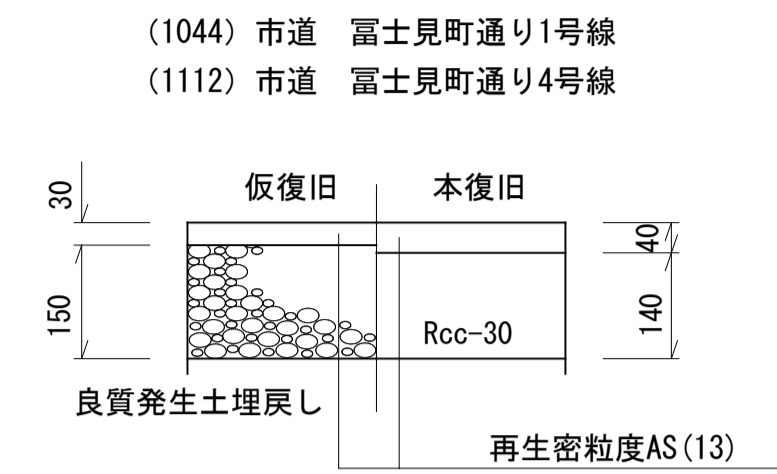


位置図 S=1:10000



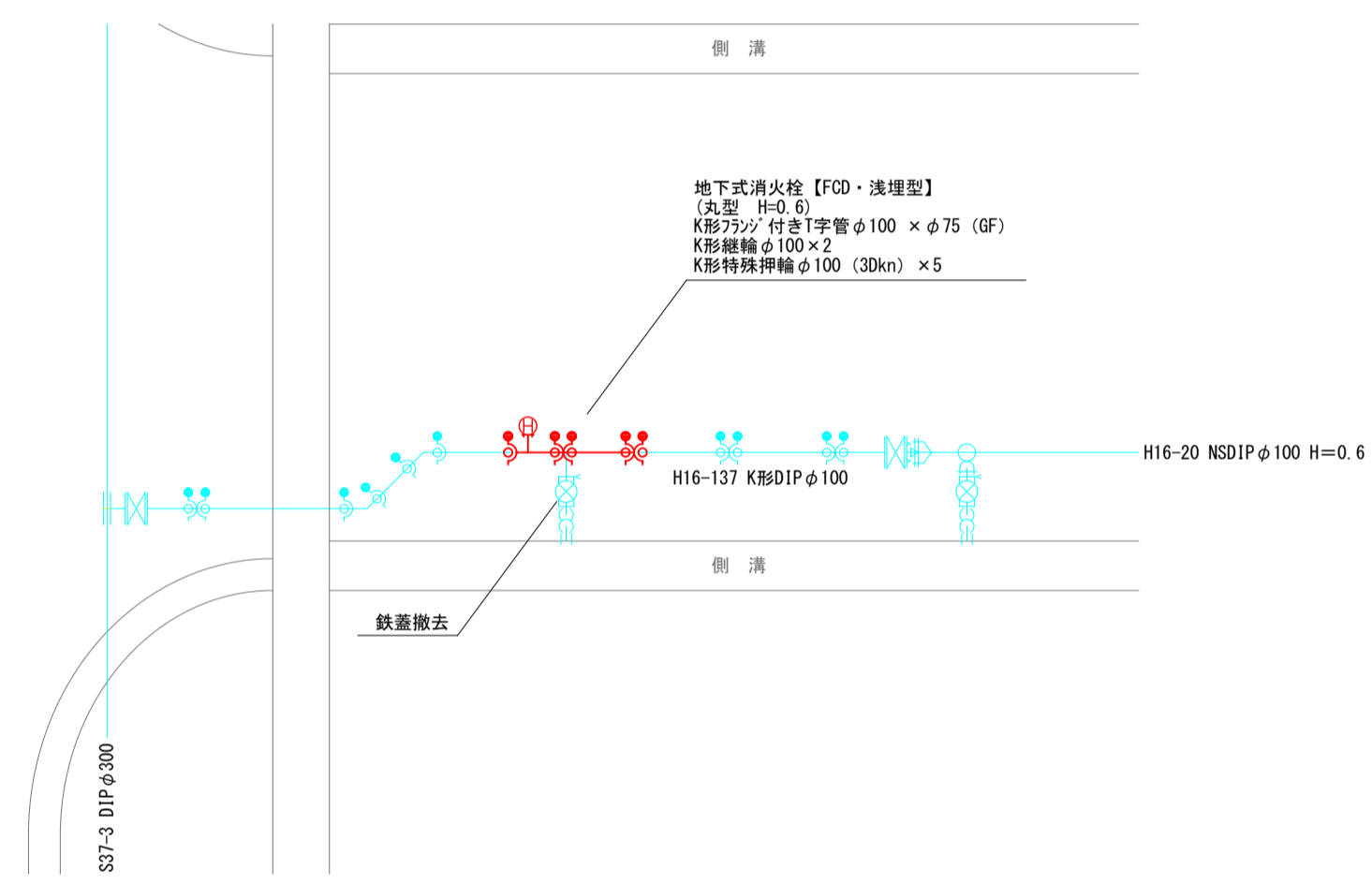
工事場所

舗装復旧構成図 S=1:10

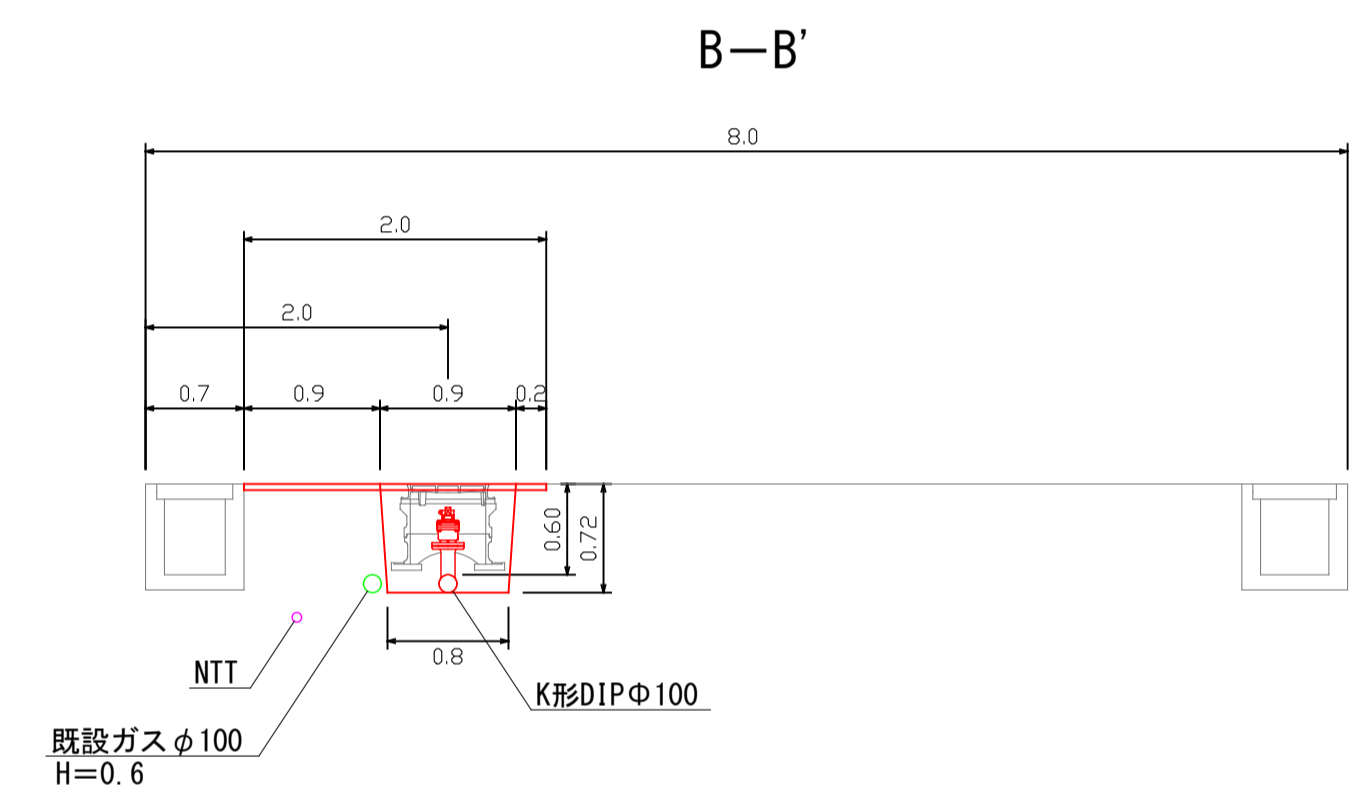


②消火栓取付工事

平面詳細図 S = 1:100

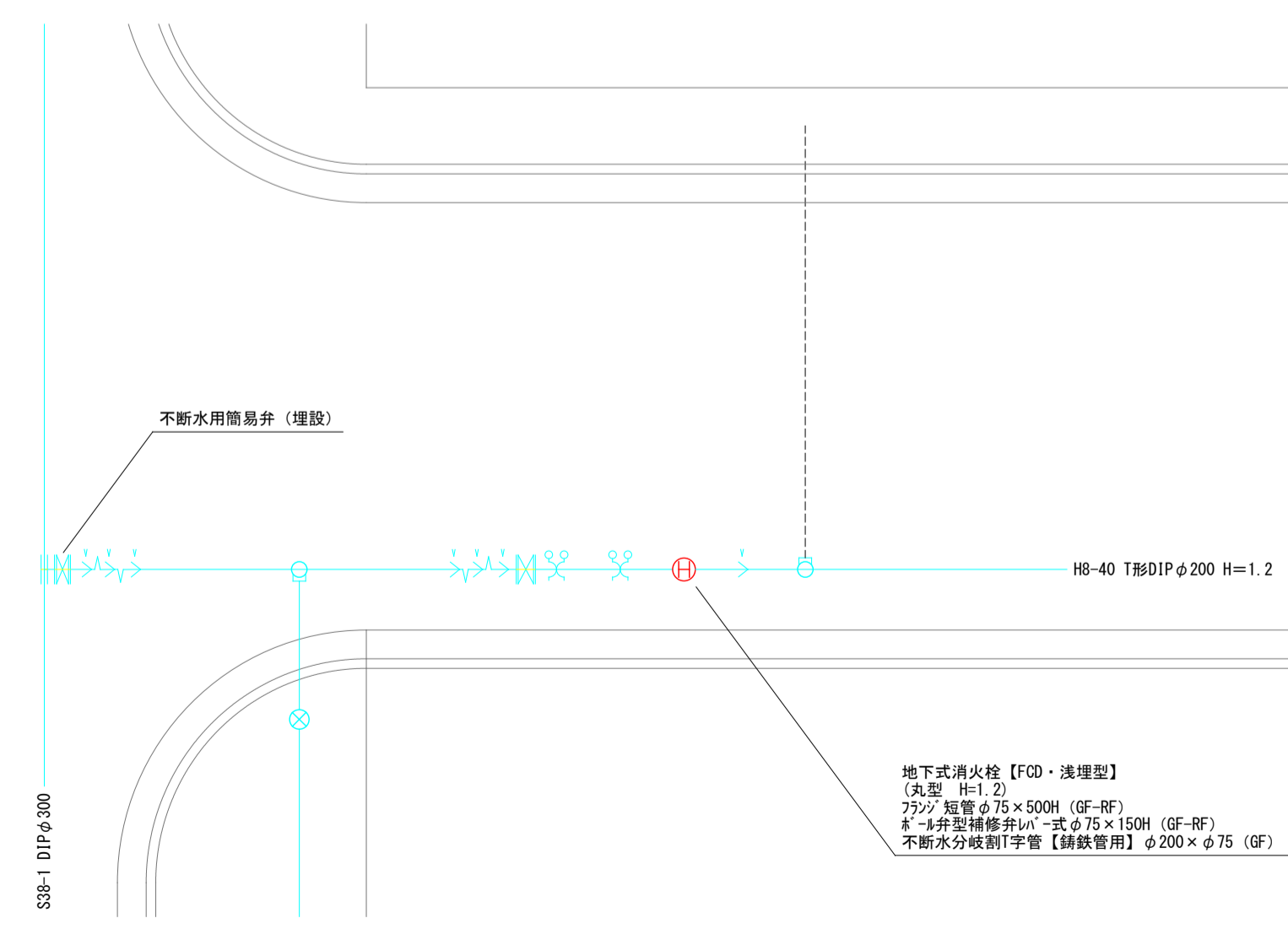


断面図 S=1:50

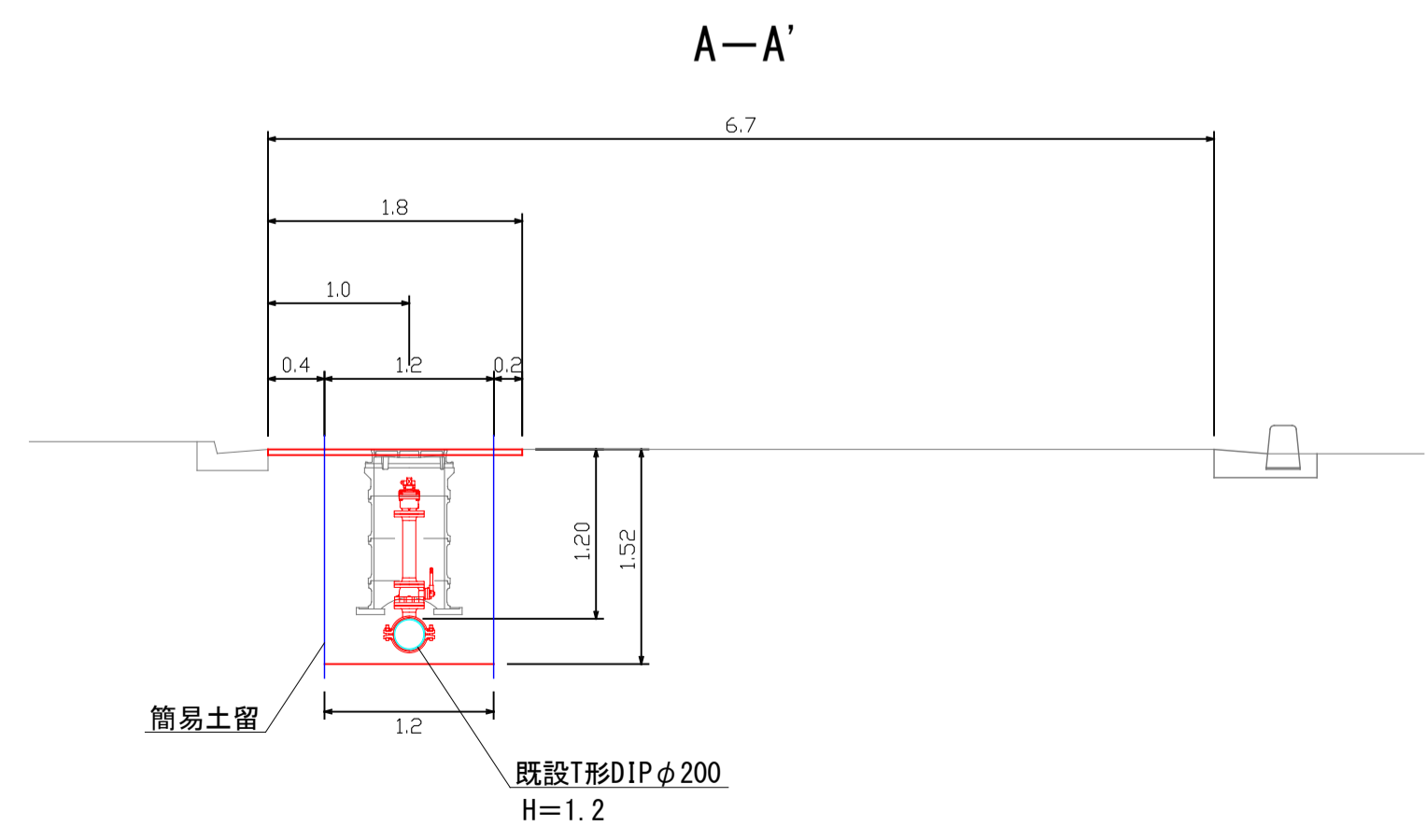


①消火栓取付工事

平面詳細図 S = 1:100



断面図 S=1:50



工事名	富士見町二丁目消火栓取付工事		
配管図	115	整理番号	R8-20
図面番号	1/1	設計年月日	令和8年5月日
設計年月日	令和8年5月日	完成年月日	令和 年 月 日
完成年月日	令和 年 月 日	米子市上下水道局 水道設計監理課	