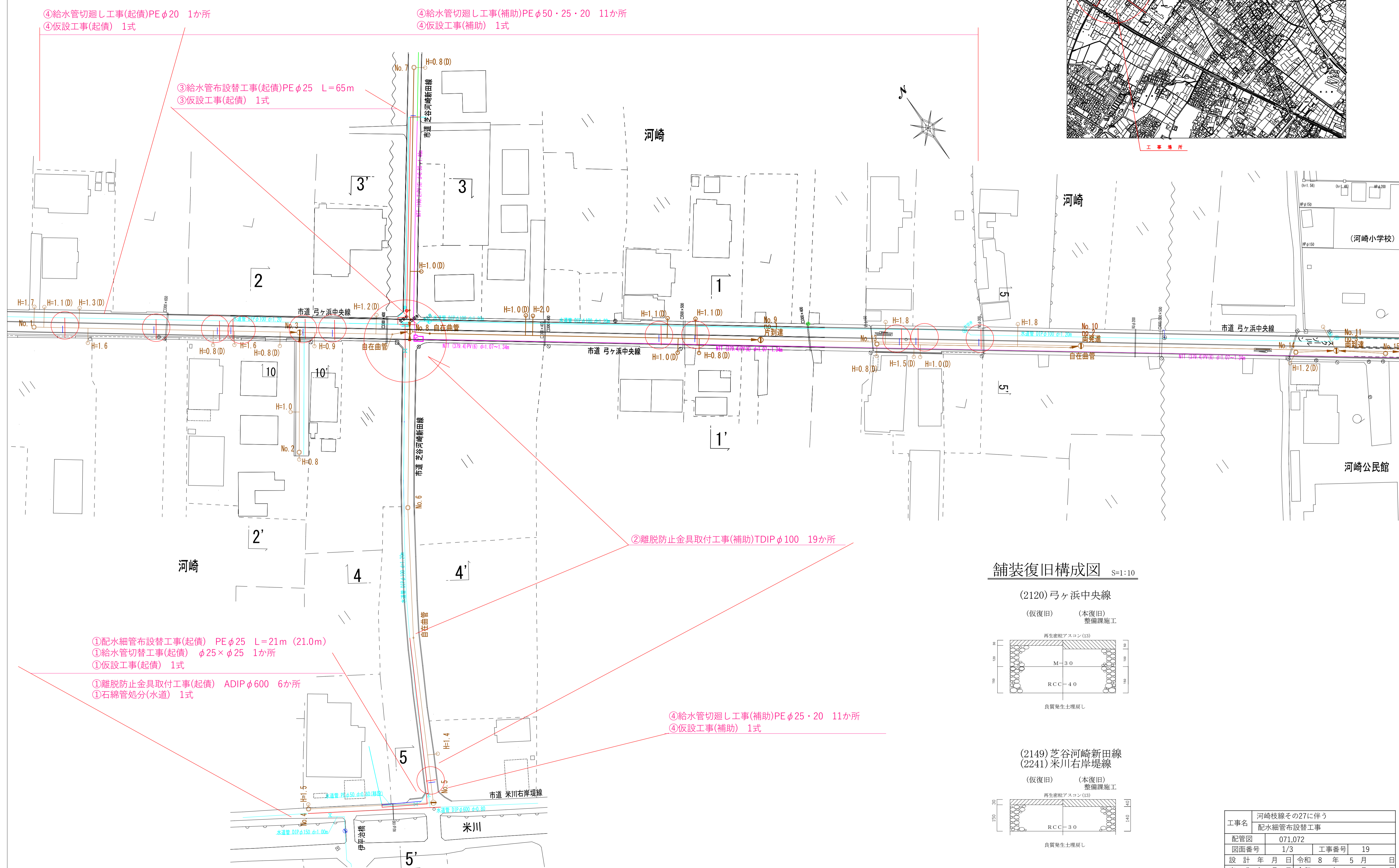


平面図  
S=1:500



工事場所



④給水管切廻し工事(起債)PEφ20 1か所  
④仮設工事(起債) 1式

④給水管切廻し工事(補助)PEφ50・25・20 11か所  
④仮設工事(補助) 1式

③給水管布設替工事(起債)PEφ25 L=65m  
③仮設工事(起債) 1式

②離脱防止金具取付工事(補助)TDIPφ100 19か所

①配水細管布設替工事(起債) PEφ25 L=21m (21.0m)  
①給水管切替工事(起債) φ25×φ25 1か所  
①仮設工事(起債) 1式

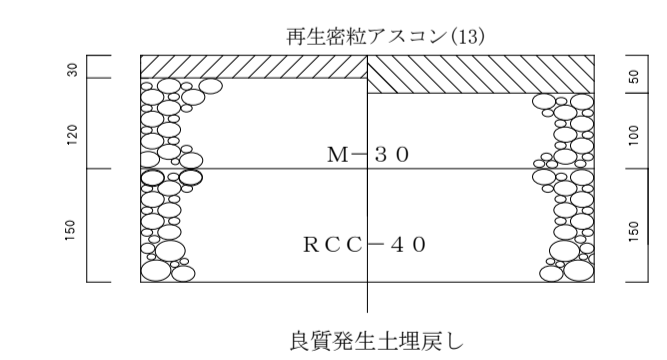
①離脱防止金具取付工事(起債) ADIPφ600 6か所  
①石綿管処分(水道) 1式

④給水管切廻し工事(補助)PEφ25・20 11か所  
④仮設工事(補助) 1式

舗装復旧構成図 S=1:10

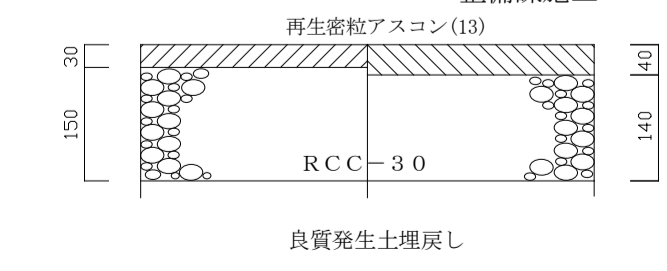
(2120)弓ヶ浜中央線

(仮復旧) (本復旧) 整備課施工

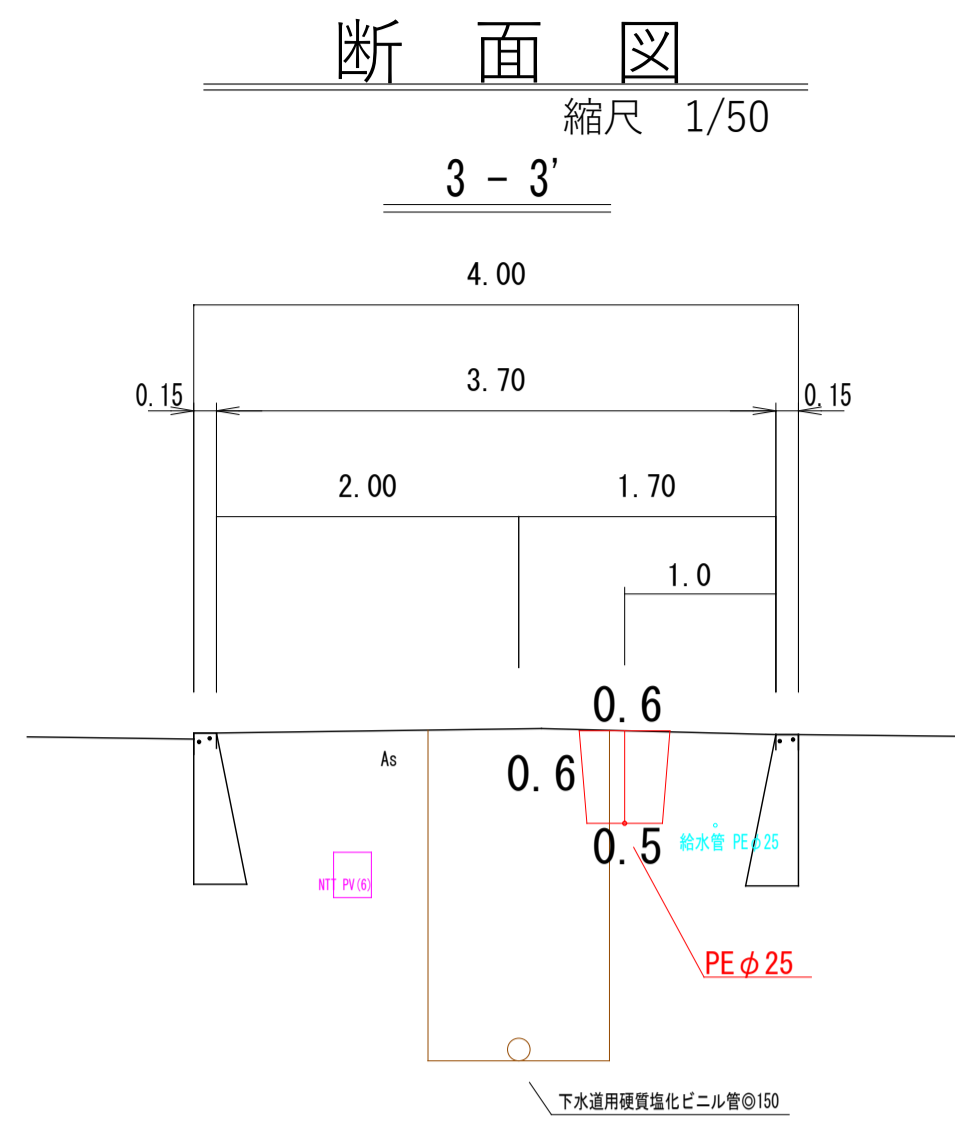


(2149)芝谷河崎新田線  
(2241)米川右岸堤線

(仮復旧) (本復旧) 整備課施工



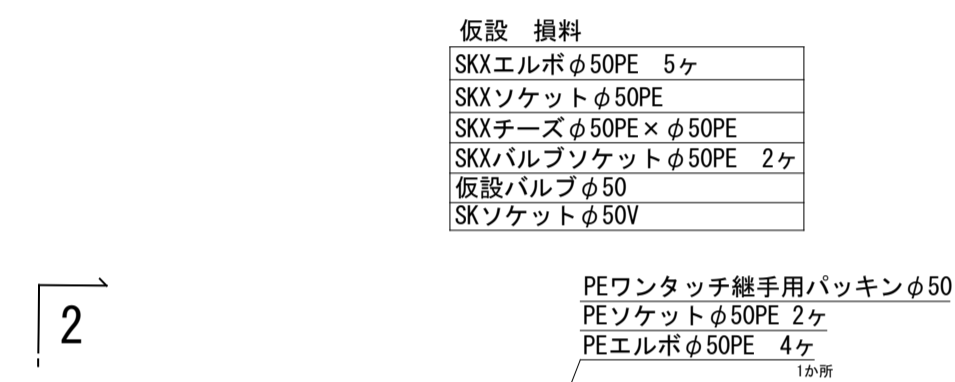
工事名	河崎枝線その27に伴う配水細管布設替工事		
配管図	071.072	図面番号	1/3
設計年月日	令和8年5月	工事番号	19
完成年月日	令和 年 月 日		
米子市上下水道局設計監理課			



③給水管布設替工事(起債)PEφ25 L=64m

- 仮設 損料
- SKXエルボφ25PE 4ヶ
  - PEワンタッチ継手用パッキンφ25
  - PEソケットφ25PE 2ヶ
  - PEエルボφ25PE 3ヶ
  - PEソケットφ50PE

詳細図



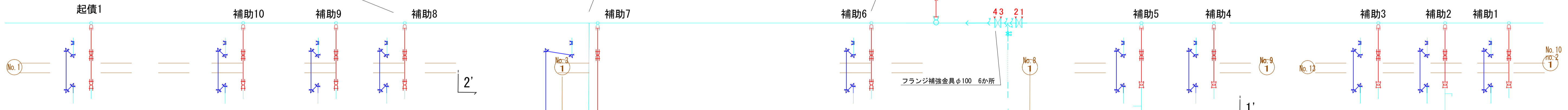
- 仮設 損料
- SKXエルボφ50PE 5ヶ
  - SKXソケットφ50PE
  - SKXチーズφ50PE×φ50PE
  - SKXバルブソケットφ50PE 2ヶ
  - 仮設バルブφ50
  - SKソケットφ50V

- 仮設 損料
- SKXエルボφ20P 2ヶ
  - SKX片落ちエルボφ20PE×φ20VP 2ヶ
  - SKソケットφ20VP

- 仮設 損料
- SKXエルボφ20PE 2ヶ
  - SKX片落ちエルボφ20PE×φ20VP 2ヶ
  - SKソケットφ20VP
  - PE分止水栓ソケットφ20
  - PEソケットφ20PE
  - PEエルボφ20PE
  - PE片落ちエルボφ20PE×φ20VP

④給水管切廻し工事(補助11か所・起債1か所)

④給水管切廻し工事(補助11か所・起債1か所)



- 仮設 損料
- SKXエルボφ20PE 4ヶ
  - SKソケットφ20PE

- 仮設 損料
- SKXエルボφ20PE 4ヶ
  - SKソケットφ20PE

- 仮設 損料
- SKXエルボφ25PE 4ヶ
  - SKソケットφ25PE

- 仮設 損料
- SKXエルボφ25PE 2ヶ
  - SKX片落ちエルボφ25PE×φ25VP 2ヶ
  - SKソケットφ25VP

②離脱防止金具取付φ100(補助)

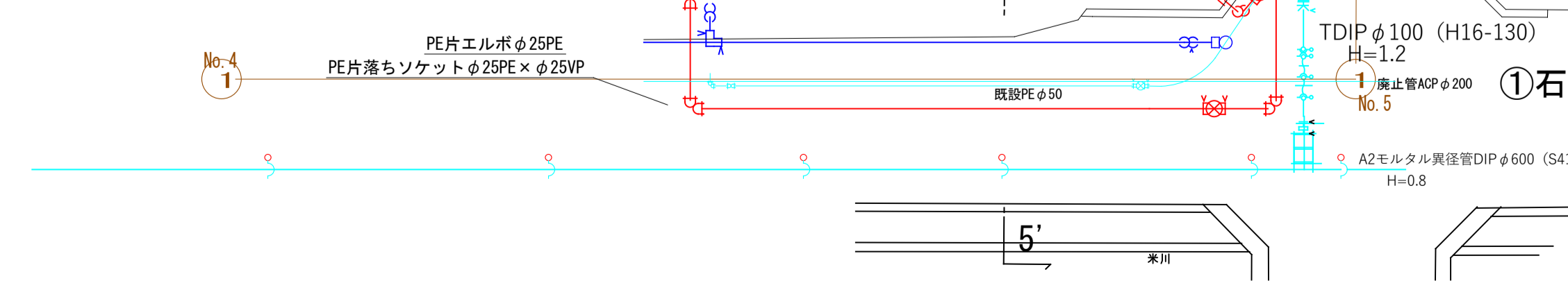
①配水細管布設替工事(起債)PEφ25 L=21m

- 仮設 損料
- サドル分水栓 (PE) φ50×φ25
  - SKX分止水栓ソケットφ25PE
  - SKXエルボφ25PE 4ヶ
  - SKX片落ちエルボφ25PE×φ25VP
  - SKXパイプエンドφ25PE
  - SKソケットφ25PE

- ゲートバルブφ50 (車・排水・H600)
- SKXバルブソケットφ50PE
  - SKXバルブソケットφ50VP
  - TSエルボφ50 2ヶ
  - TSソケットφ50

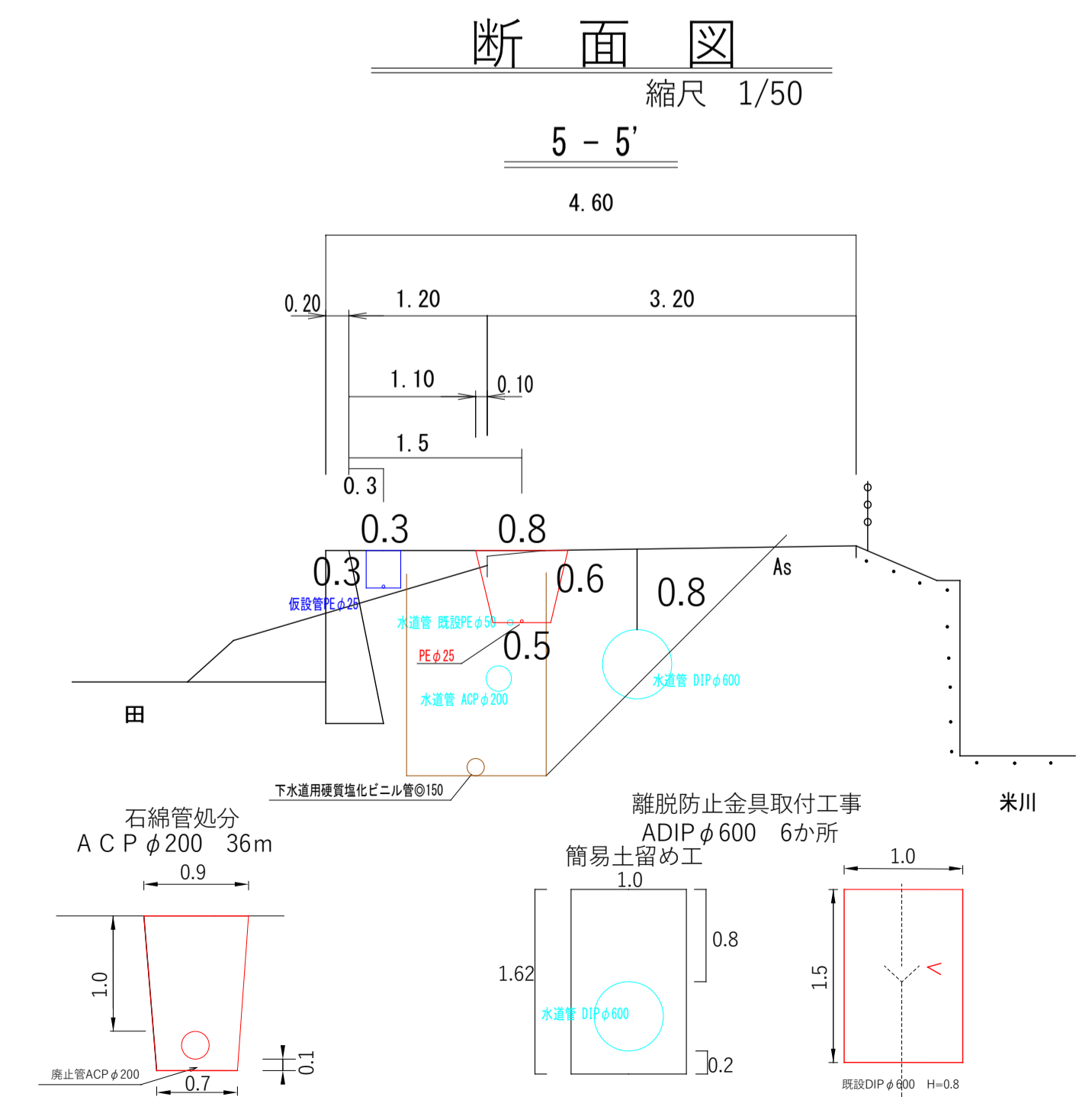
- 仮設 損料
- SKXエルボφ20PE 2ヶ
  - SKX片落ちエルボφ20PE×φ20VP 2ヶ
  - SKソケットφ20VP

④給水管切廻し工事(補助11か所・起債1か所)

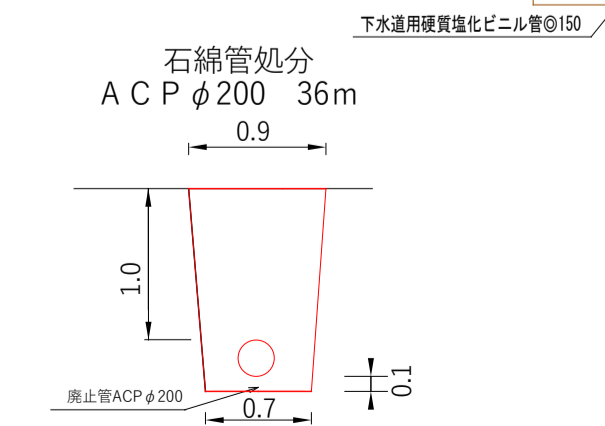
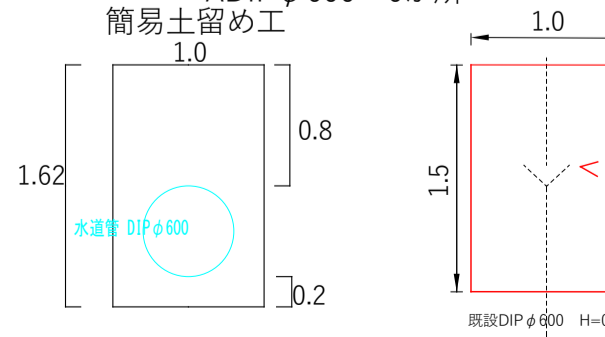


①石棉管処分(水道)

①離脱防止金具取付φ600(起債)



離脱防止金具取付工事 ADIPφ600 6か所



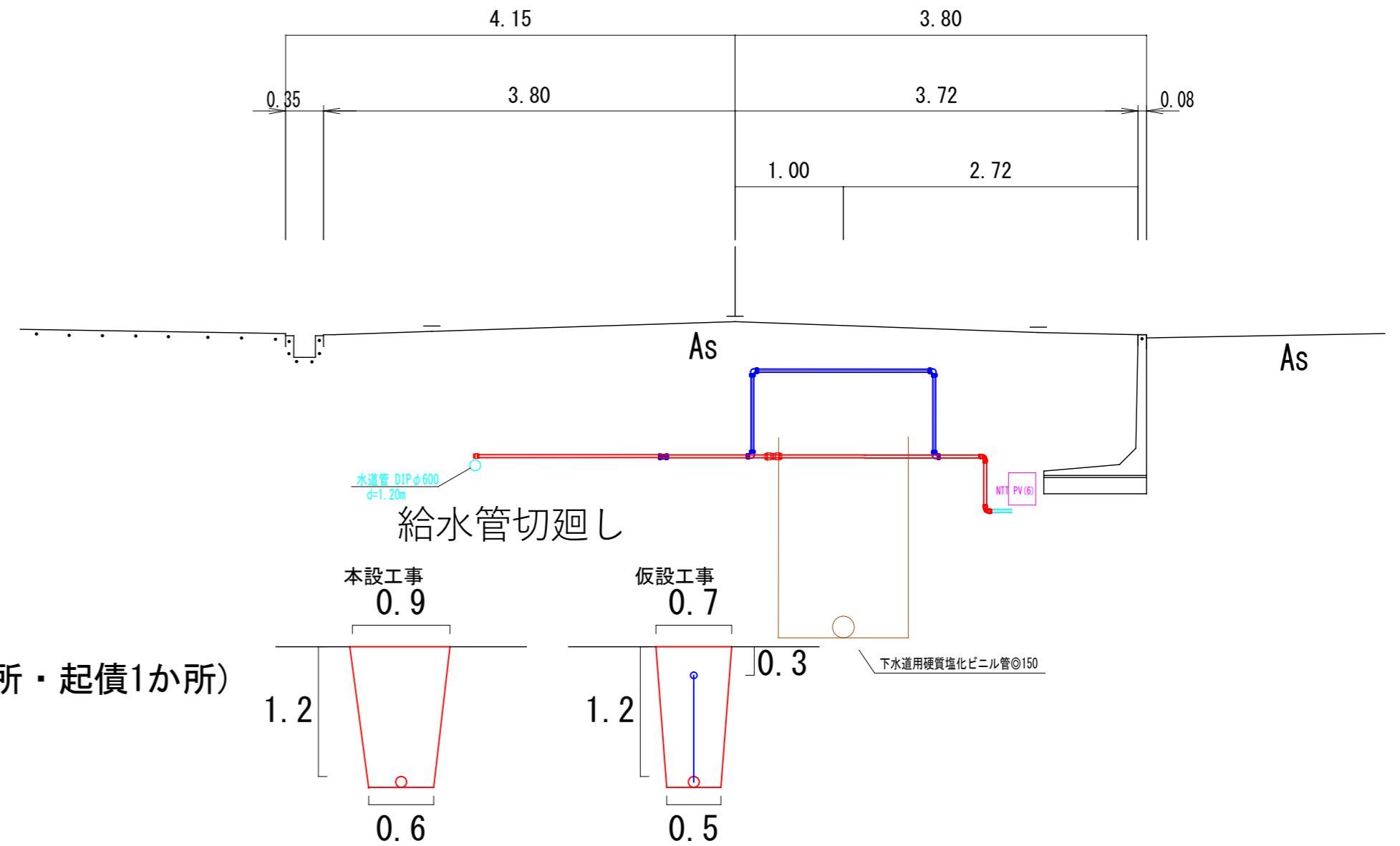
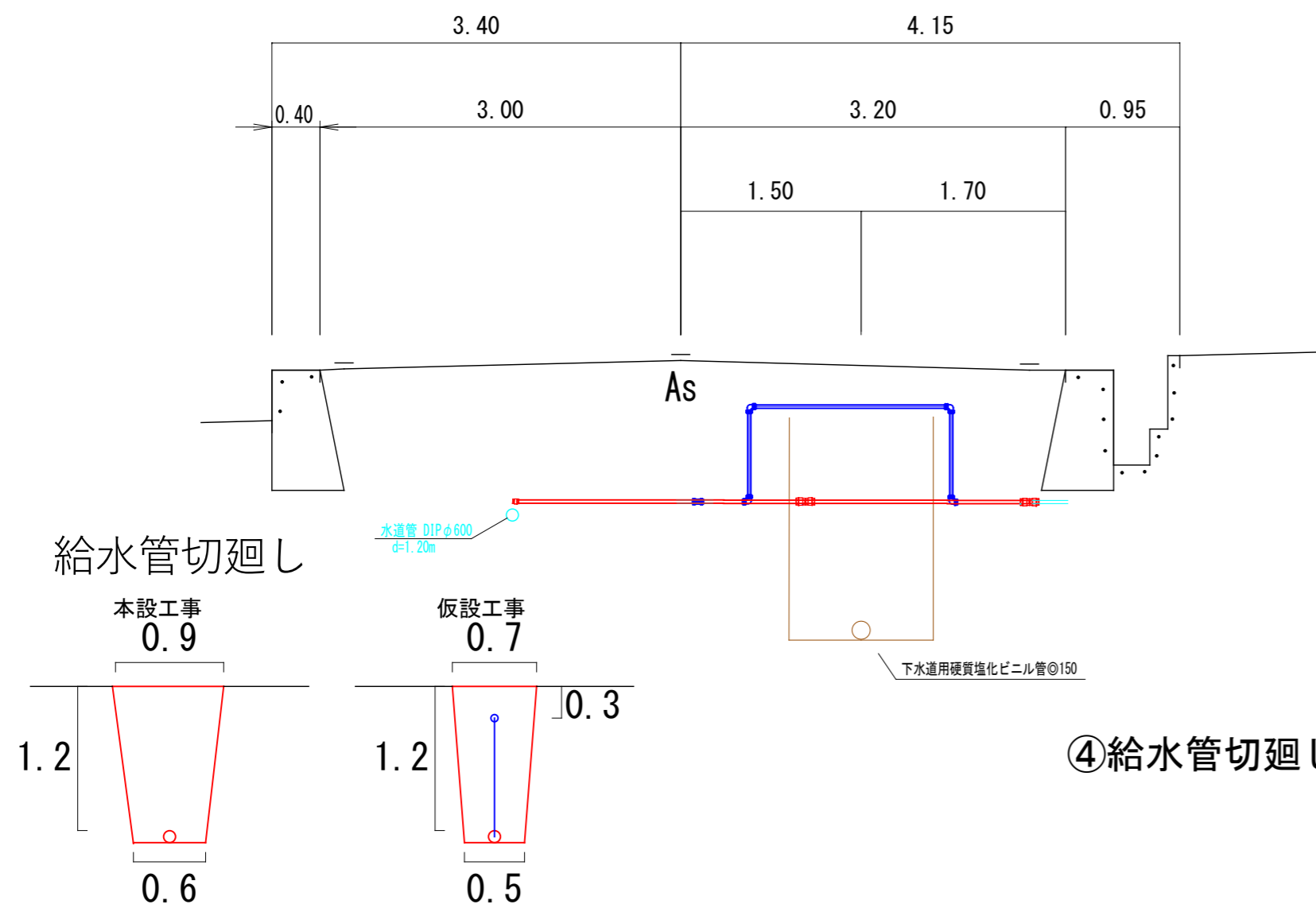
工事名	河崎枝線その27に伴う 配水細管布設替工事		
配管図	071.072	工事番号	19
図面番号	2/3	設計年月日	令和8年5月
完成年月日	令和8年5月	監理	米子市上下水道局設計監理課

# 断面図

縮尺 1/50

2 - 2'

1 - 1'

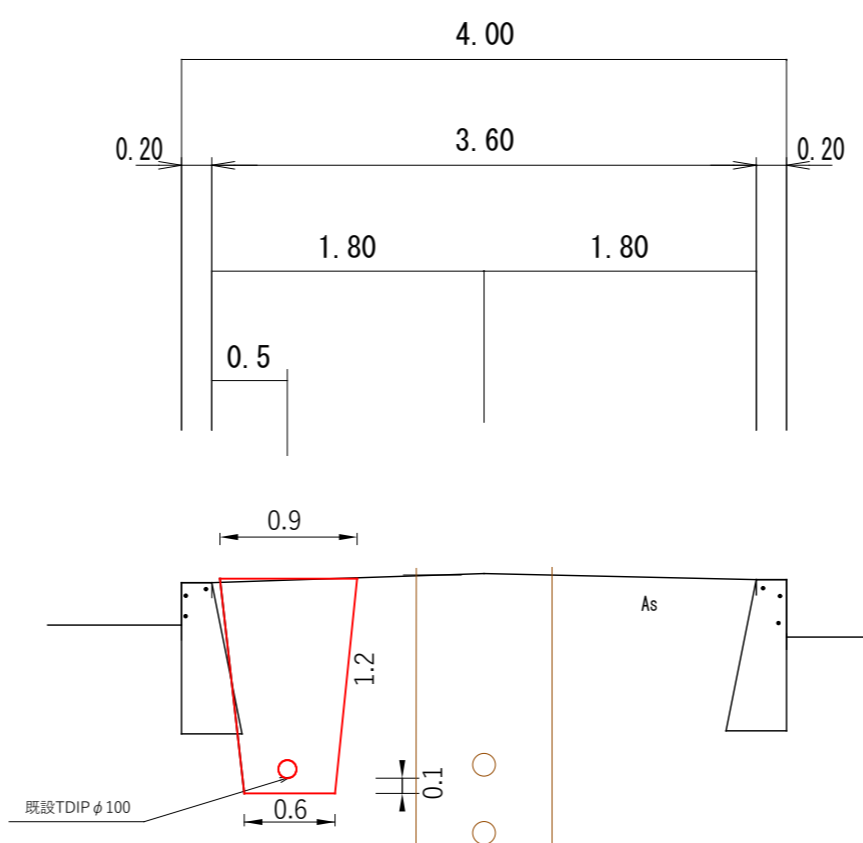


④給水管切廻し工事(補助11か所・起債1か所)

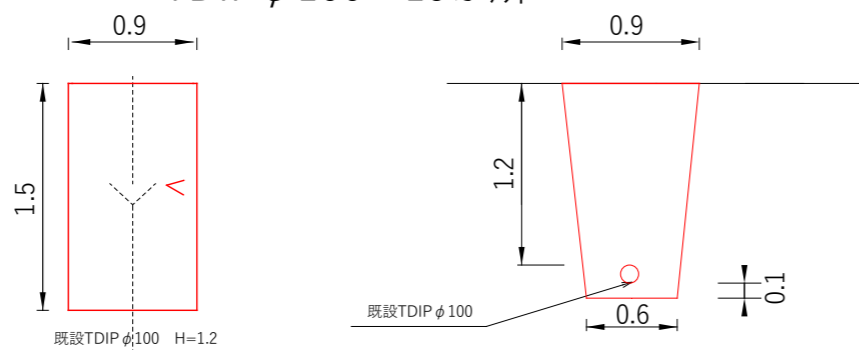
②離脱防止金具取付φ100(補助)

④給水管切廻し工事(補助11か所・起債1か所)

4 - 4'



離脱防止金具取付工事  
TDIP φ100 19か所



工事名	河崎枝線その27に伴う 配水細管布設替工事		
配管図	071,072		
図面番号	3/3	工事番号	19
設計年月日	令和8年5月 日		
完成年月日	令和 年 月 日		
米子市上下水道局設計監理課			