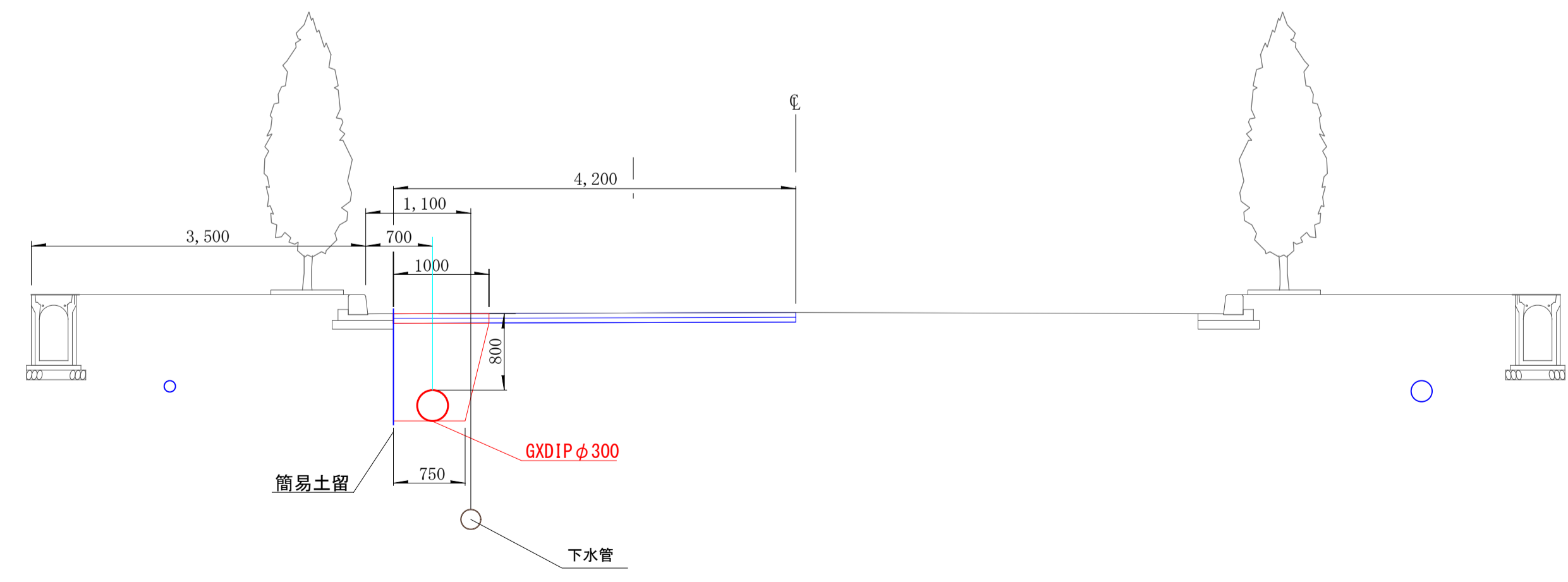
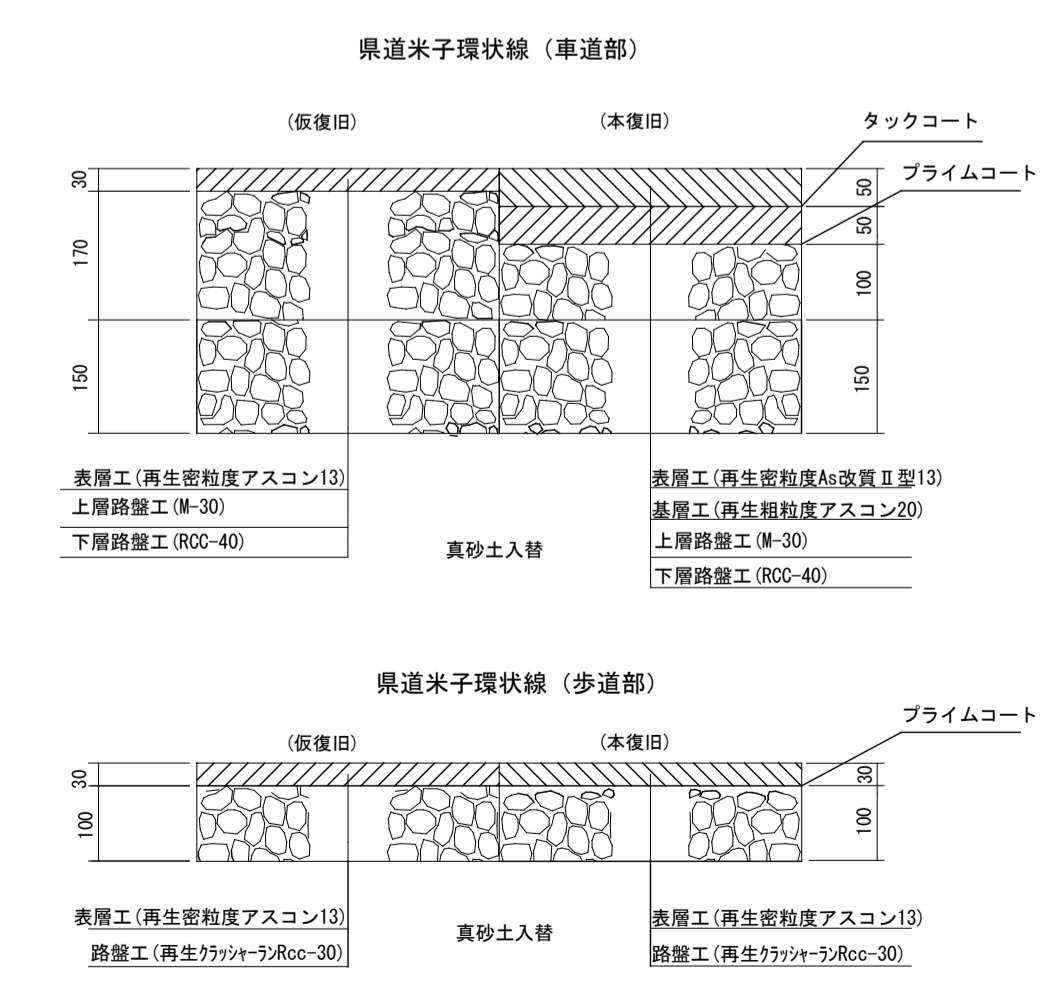


標準断面図 縮尺 1:50

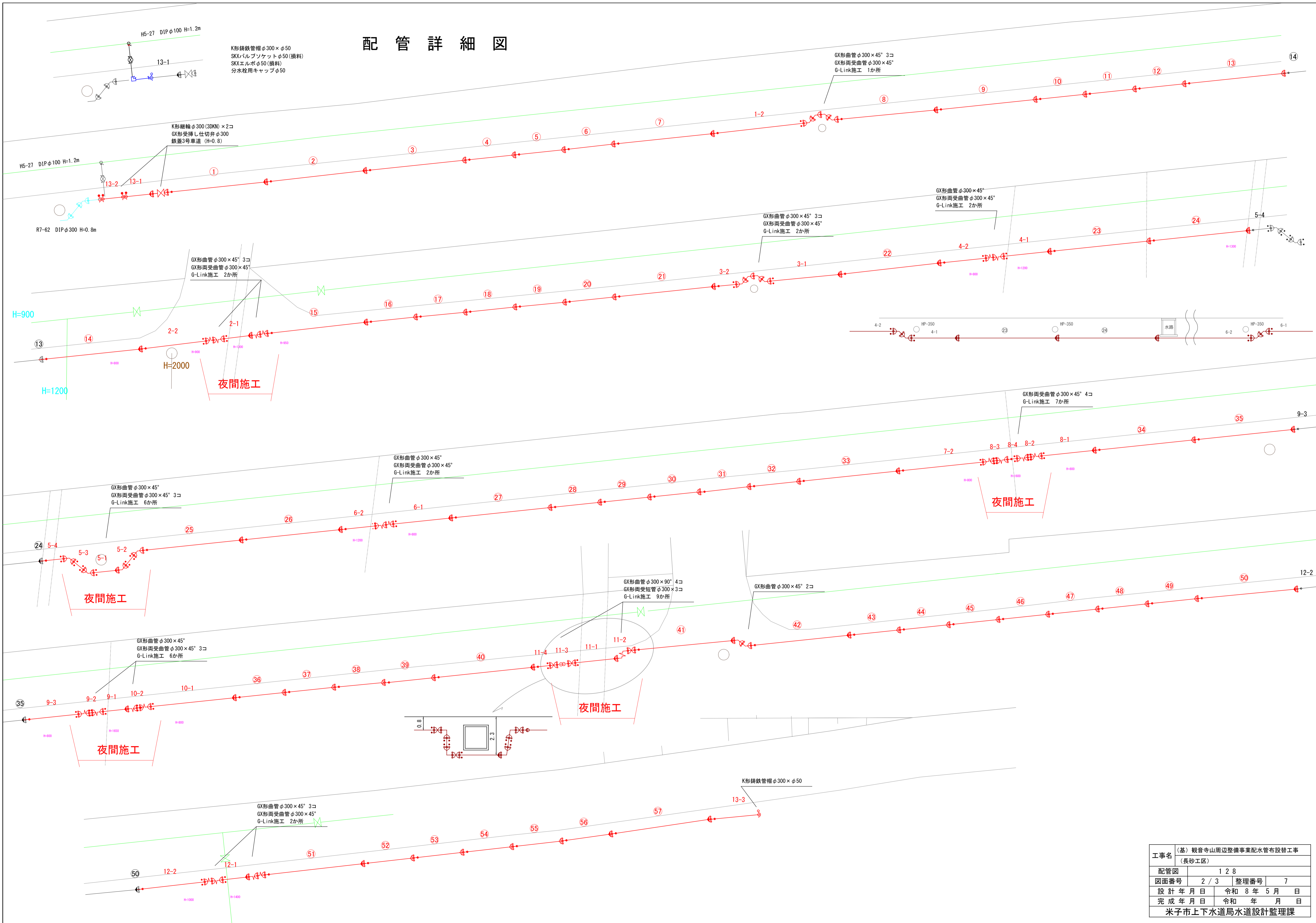


舗装復旧構成図 S=1:10



工事名	(基) 観音寺山周辺整備事業配水管布設替工事 (長砂工区)		
配管図	1 2 8		
図面番号	1 / 3	整理番号	7
設計年月日	令和 8 年 5 月 日		
完成年月日	令和 年 月 日		
米子市上下水道局水道設計監理課			

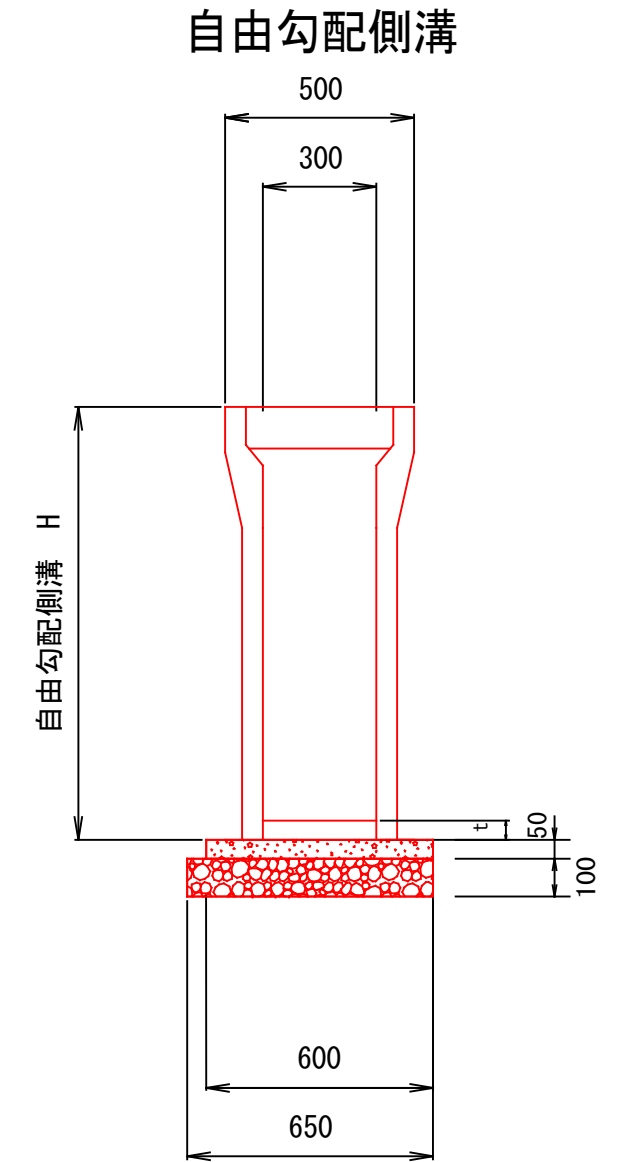
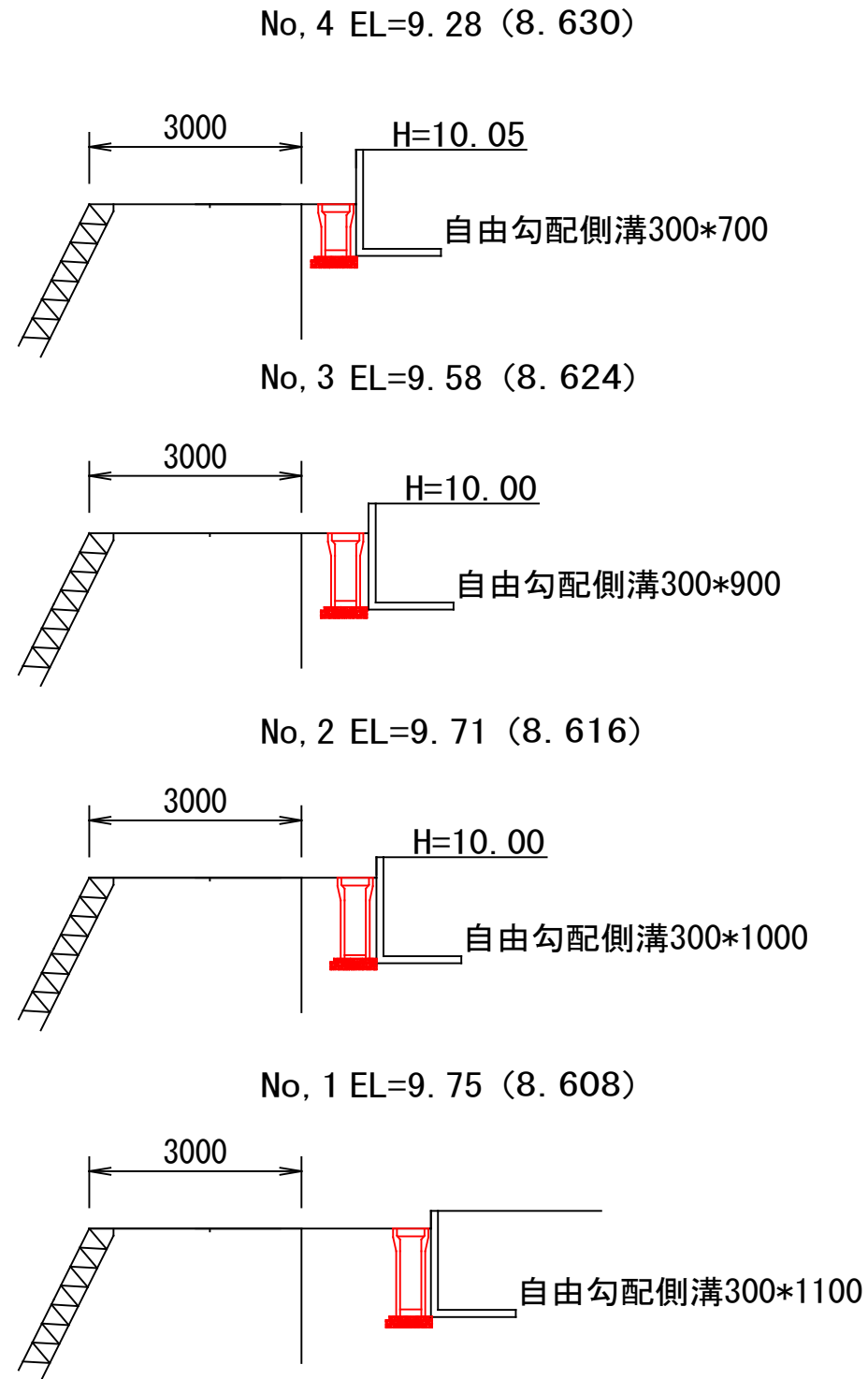
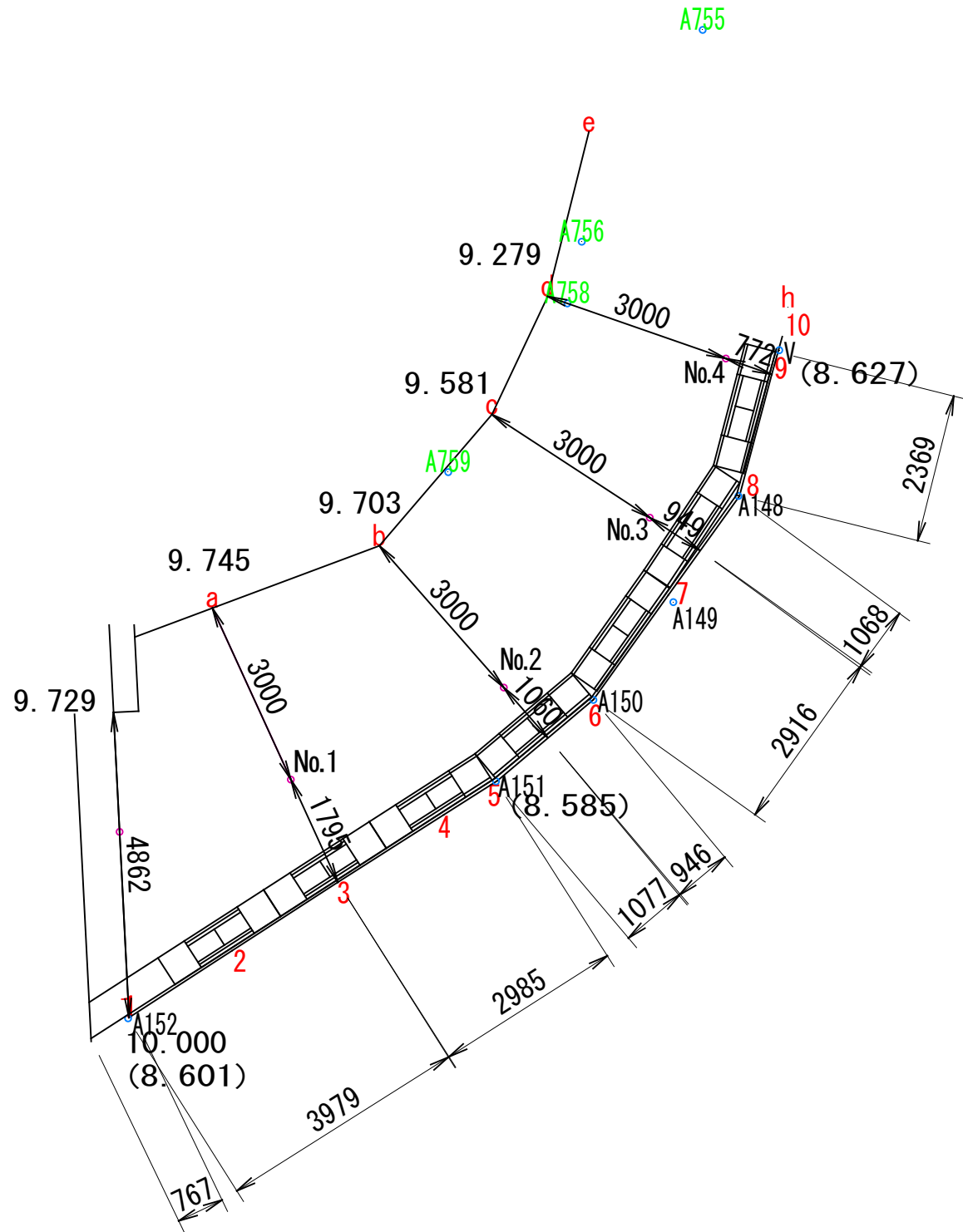
# 配管詳細図



平面図 1/100

横断図 1/100

構造図 S=1/20



工事名	(基) 観音寺山周辺整備事業配水管布設替工事		
	(長砂工区)		
配管図	1 2 8		
図面番号	3 / 3	整理番号	7
設計年月日	令和 8 年 5 月 日		
完成年月日	令和 年 月 日		
米子市上下水道局水道設計監理課			