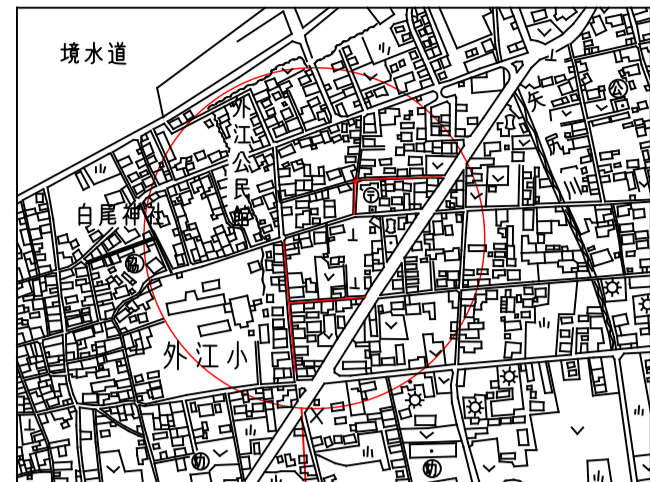


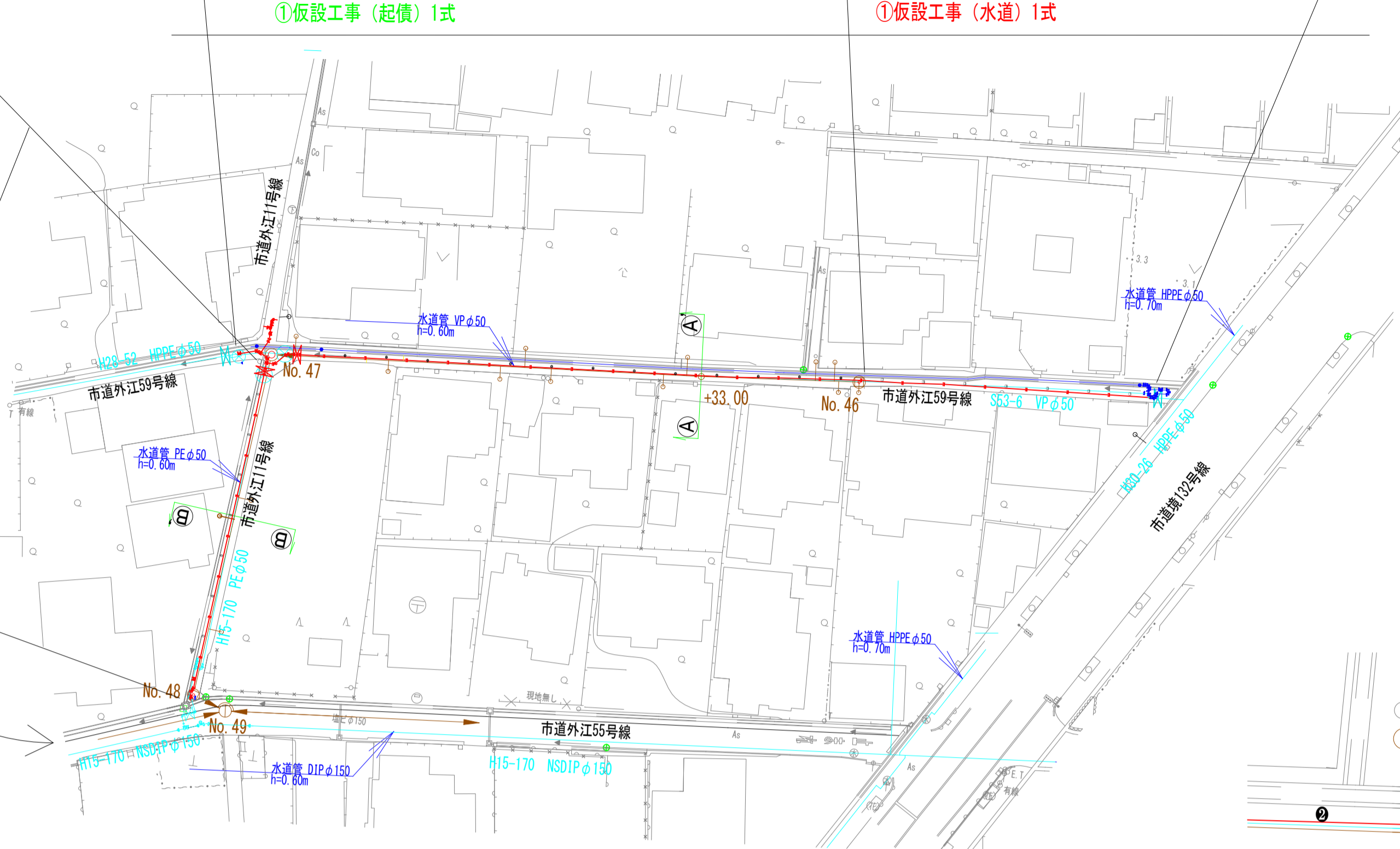
位置図

S=1:10000



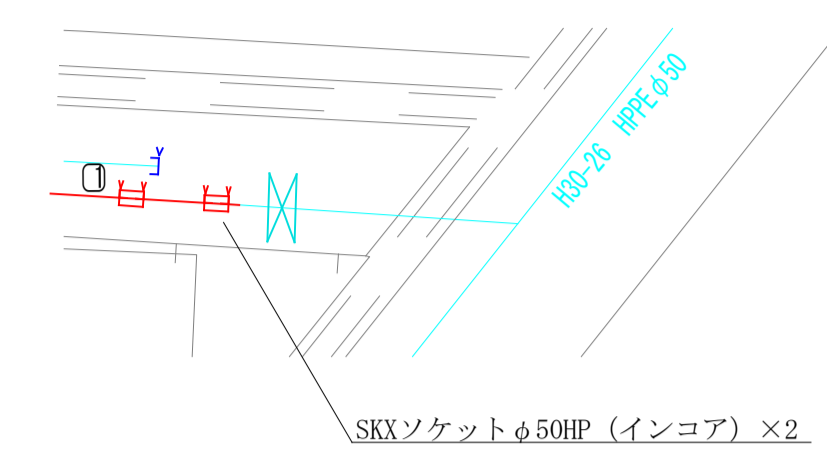
平面図

S=1:500



詳細図

S=1:100



施工箇所

⑤消火栓取付工事 φ75 1基

③配水管布設替工事 (起債) HPPEφ50 L=79m (79.4m)  
③給水管切替工事 (起債) φ50×φ20 8か所  
③仮設工事 (起債) 1式

③配水管布設替工事 (起債) HPPEφ50 L=87m (87.5m)  
③給水管切替工事 (起債) φ50×φ20 10か所  
③仮設工事 (起債) 1式

④配水管布設替工事 (起債) HPPEφ50 L=77m (77.9m)  
④給水管切替工事 (起債) φ50×φ25・20 7か所  
④仮設工事 (起債) 1式

④配水管布設替工事 (水道) HPPEφ50 L=19m (20.7m)

①配水管布設替工事 (起債) HPPEφ50 L=75m (77.7m)  
①配水細管切替工事 (起債) φ50×φ40 1か所 (3.5m)  
①給水管切替工事 (起債) φ50×φ20 10か所  
①仮設工事 (起債) 1式

①配水管布設替工事 (水道) HPPEφ50 L=35m (35.0m)  
①給水管切替工事 (水道) φ50×φ20 2か所  
①仮設工事 (水道) 1式

①配水管布設替工事 (起債) ①配水管布設替工事 (水道)

PE片落ちエルボφ25×φ25V  
PEエルボφ25×4  
SKX片落ちソケットφ40×25PE  
SKXソケットφ25PE  
EF両受チーズφ40×φ25  
埋設用ゲートバルブφ40  
(2号・車道 H=0.6)  
SKXバルブソケットφ40PE (インコア) ×2  
EF両受バンドφ40×90° ×2  
SKX片落ちソケットφ50HP×φ40PE (インコア)  
EF両受チーズφ50

SKXソケットφ50HP (インコア)  
EF両受バンドφ50×90° ×2  
EF片受バンドφ50×90° ×2

EF挿し口付ソフトシール仕切弁φ50  
(2号・車道 H=0.6)  
EFソケットφ50

SKXソケットφ50HP (インコア)  
EF両受バンドφ50×45° ×2  
EF片受バンドφ50×45° ×2  
EF片受バンドφ50×90° ×2

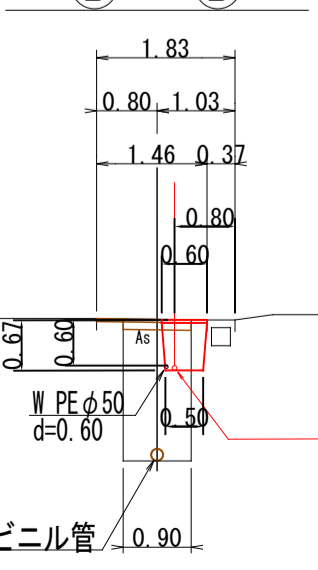
①配水管布設替工事 (起債)

②配水管布設替工事 (起債)

横断面図

S=1:100

① - ①

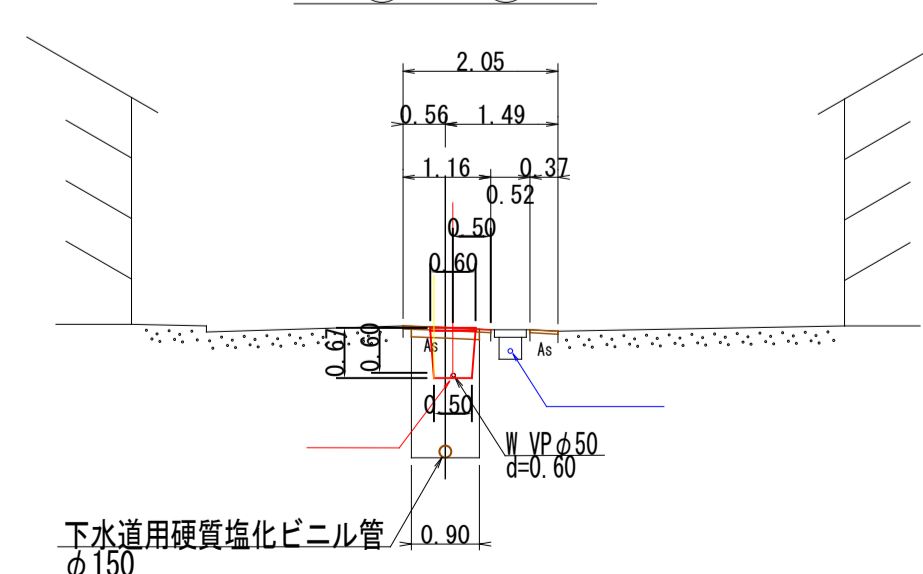


下水道用硬質塩化ビニル管 φ150

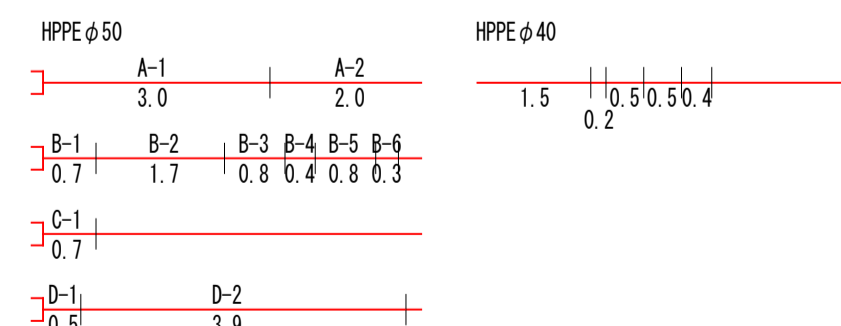
横断面図

S=1:100

① - ①



下水道用硬質塩化ビニル管 φ150



|                  |                              |      |     |
|------------------|------------------------------|------|-----|
| 工事名              | 外江町汚水枝線(その34)ほか1件に伴う配水管布設替工事 |      |     |
| 配管P              | 11・21                        |      |     |
| 図面番号             | 1/3                          | 整理番号 | 5   |
| 設計年月日            | 令和8年3月                       | 日    |     |
| 完成年月日            | 令和                           | 年    | 月 日 |
| 米子市上下水道局 水道設計監理課 |                              |      |     |

詳細図

S=1:100

EF挿し口付ソフトシール仕切弁 φ50  
(2号・車道 H=0.6)  
EFソケットφ50×2  
SKXソケットφ50HP (インコア)  
EF両受ベンドφ50×90° ×4  
EF両受チーズφ50

EF両受ベンドφ50×45° ×2  
EF両受ベンドφ50×45° ×2

EF両受ベンドφ50×45° ×2  
SKXソケットφ50HP (インコア) ×2  
パイブエンドφ50HP (損料)

EF挿し口付ソフトシール仕切弁 φ50  
(2号・車道 H=0.6)  
EFソケットφ50×2  
SKXソケットφ50HP (インコア)  
EF両受ベンドφ50×90° ×4  
EF両受チーズφ50

④配水管布設替工事 (起債) ④配水管布設替工事 (水道)

SKXソケットφ50HP (インコア) ×2  
EF両受ベンドφ50×90° ×2  
EFソケットφ50×2  
EF挿し口付ソフトシール仕切弁 φ50  
(2号・車道 H=0.6)

EF両受ベンドφ50×45° ×4

⑤消火栓取付工事 φ75 1基

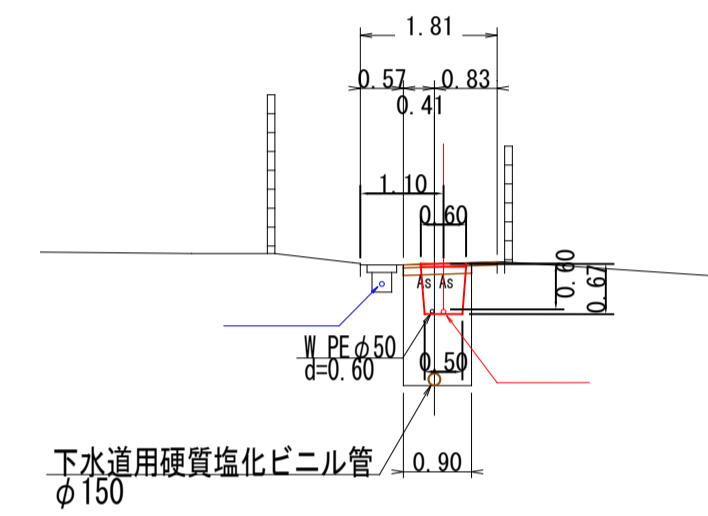
消火栓 (浅埋型) φ75  
消火栓鉄蓋2号 (丸型) H=700  
K形フランジ付きT字管φ150  
K形継輪φ150 (3DKN) ×2

SKXソケットφ50HP (インコア) ×2  
EF両受ベンドφ50×45° ×2  
EF両受チーズφ50  
EF受口付おねじソケットφ50  
ゲートバルブ (埋設用) フォトリ形φ50  
(2号・車道 H=0.6) 【排水弁表示】  
TSバルブソケットφ50  
TSエルボφ50×3  
TSソケットφ50

横断面図

S=1:100

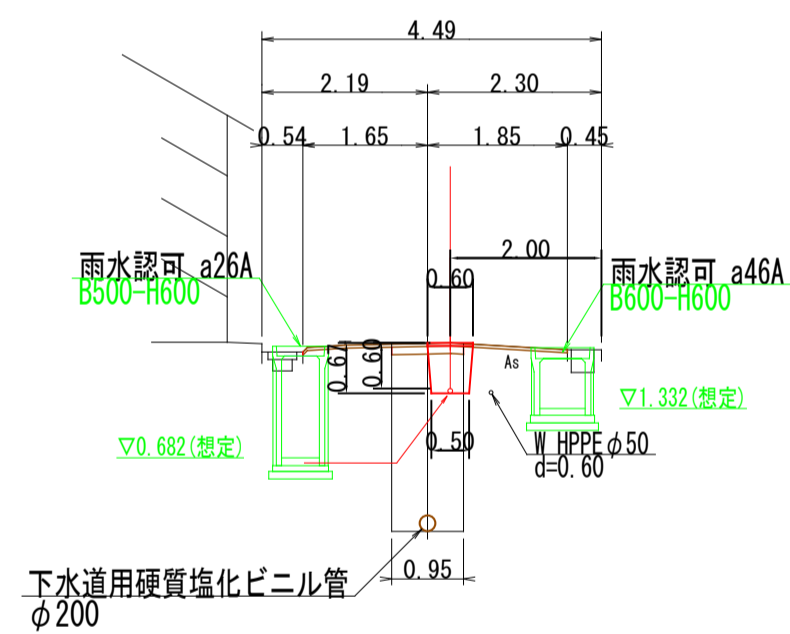
E - E



横断面図

S=1:100

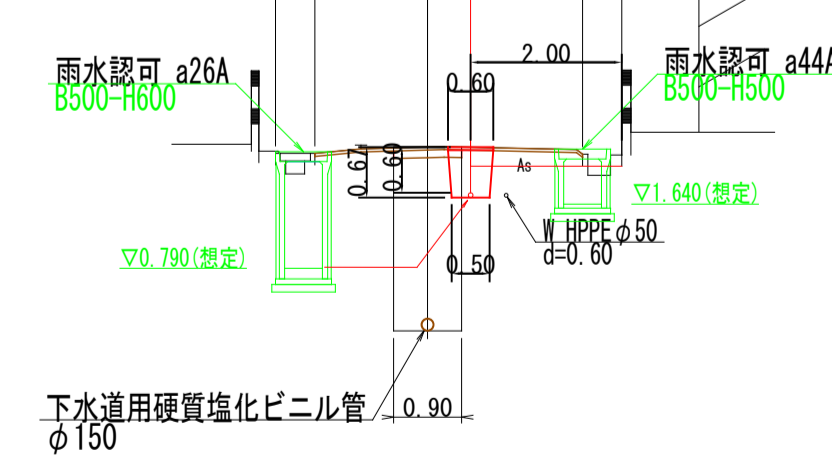
C - C



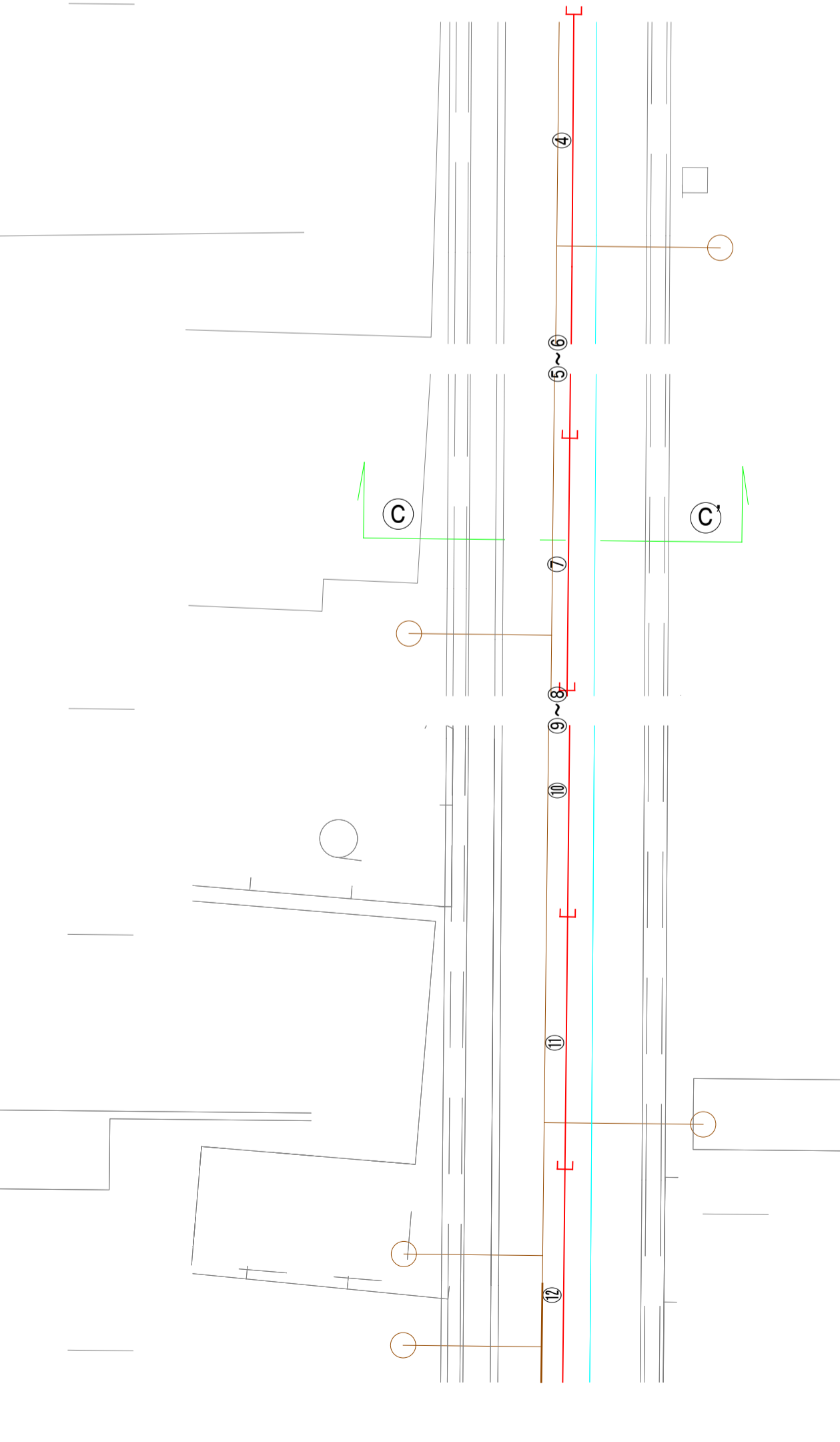
横断面図

S=1:100

D - D'



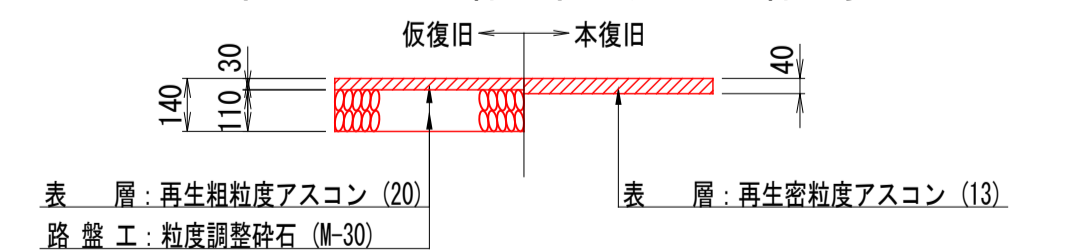
|          |     |     |     |        |     |
|----------|-----|-----|-----|--------|-----|
| HPPE φ50 | E-1 | E-2 | F-3 | E-4    | E-5 |
|          | 0.3 | 0.8 | 0.4 | 1.2    | 2.3 |
|          | F-1 | F-2 | F-3 | F-4F-5 | F-6 |
|          | 2.0 | 0.4 | 1.0 | 0.50   | 0.7 |
|          | G-1 | G-2 | G-3 |        |     |
|          | 3.6 | 1.0 | 1.5 |        |     |
|          | H-1 | H-2 | H-3 | H-4    | H-5 |
|          | 1.6 | 1.0 | 0.3 | 1.8    | 0.3 |
|          | I-1 | I-2 | I-3 | I-4    | I-5 |
|          | 1.6 | 0.4 | 1.2 | 0.4    | 1.4 |
|          | J-1 | J-2 | J-3 | J-4    |     |
|          | 2.3 | 1.0 | 0.2 | 0.9    |     |



舗装構成図

S=1:20

市道外江59号線 市道外江13号線  
市道外江11号線 市道外江67号線  
市道外江55号線 市道境132号線 (歩道)



|          |                                    |       |          |
|----------|------------------------------------|-------|----------|
| 工事名      | 外江町汚水枝線 (その34) ほか1件<br>に伴う配水管布設替工事 |       |          |
| 配管P      | 11・21                              |       |          |
| 図面番号     | 2/3                                | 整理番号  | 5        |
| 設計年月日    | 令和 8 年 3 月 日                       | 完成年月日 | 令和 年 月 日 |
| 米子市上下水道局 | 水道設計監理課                            |       |          |

