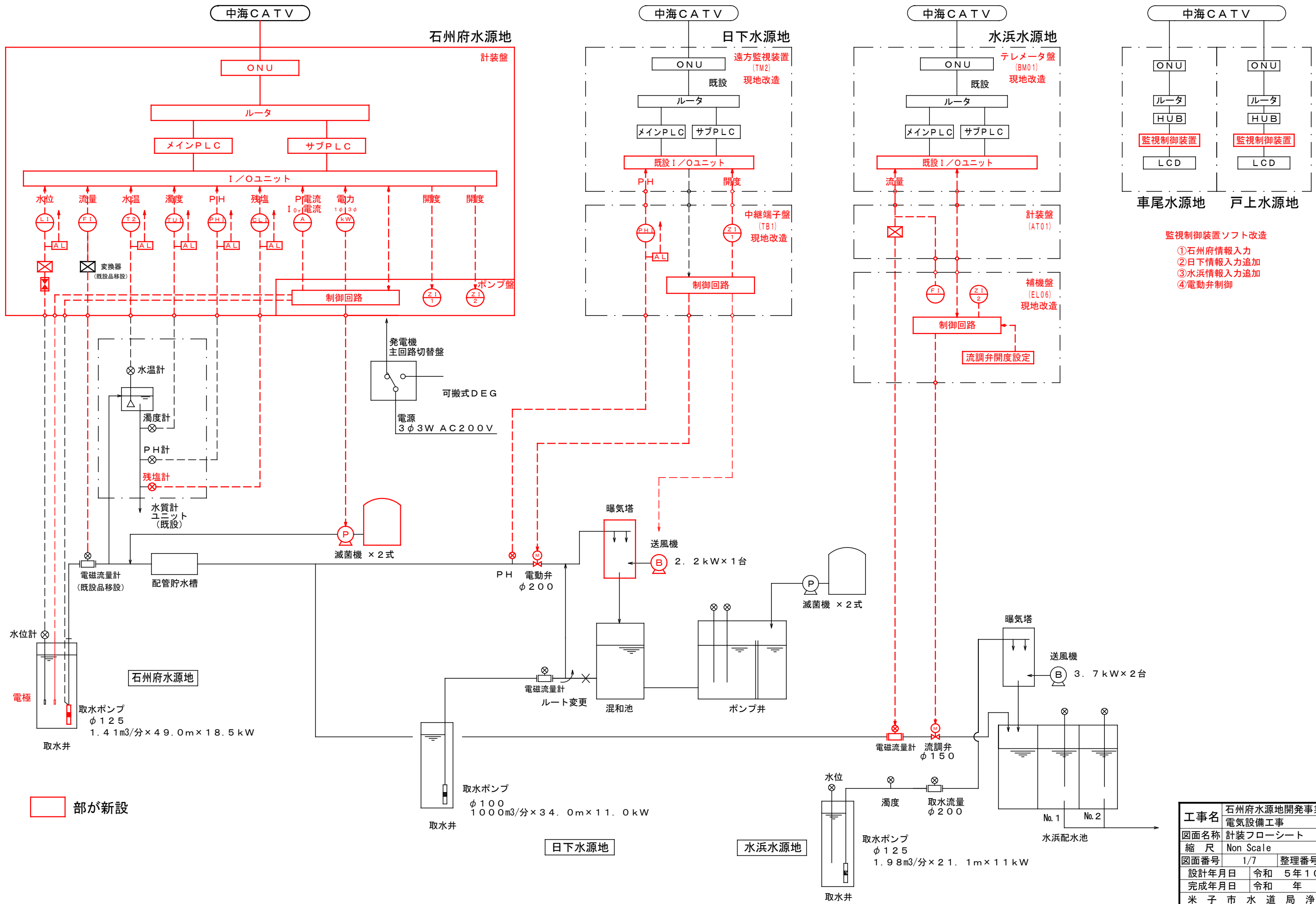


# 計装フローシート Non Scale

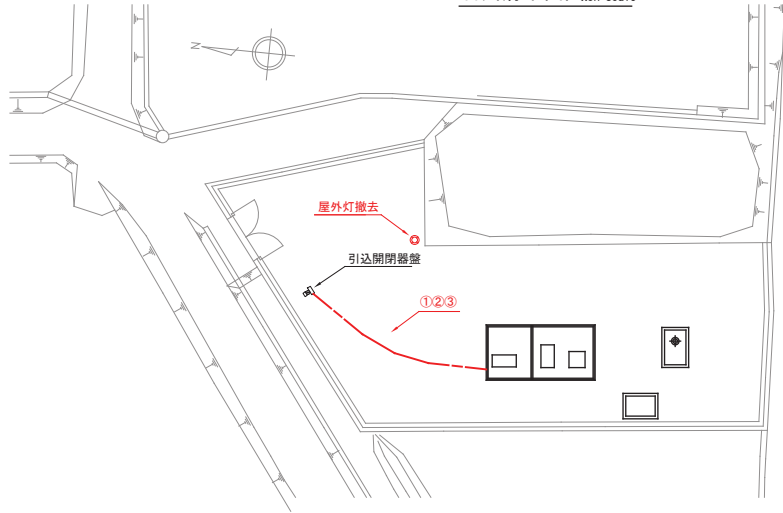


- 監視制御装置ソフト改造
- ①石州府情報入力
  - ②日下情報入力追加
  - ③水浜情報入力追加
  - ④電動弁制御

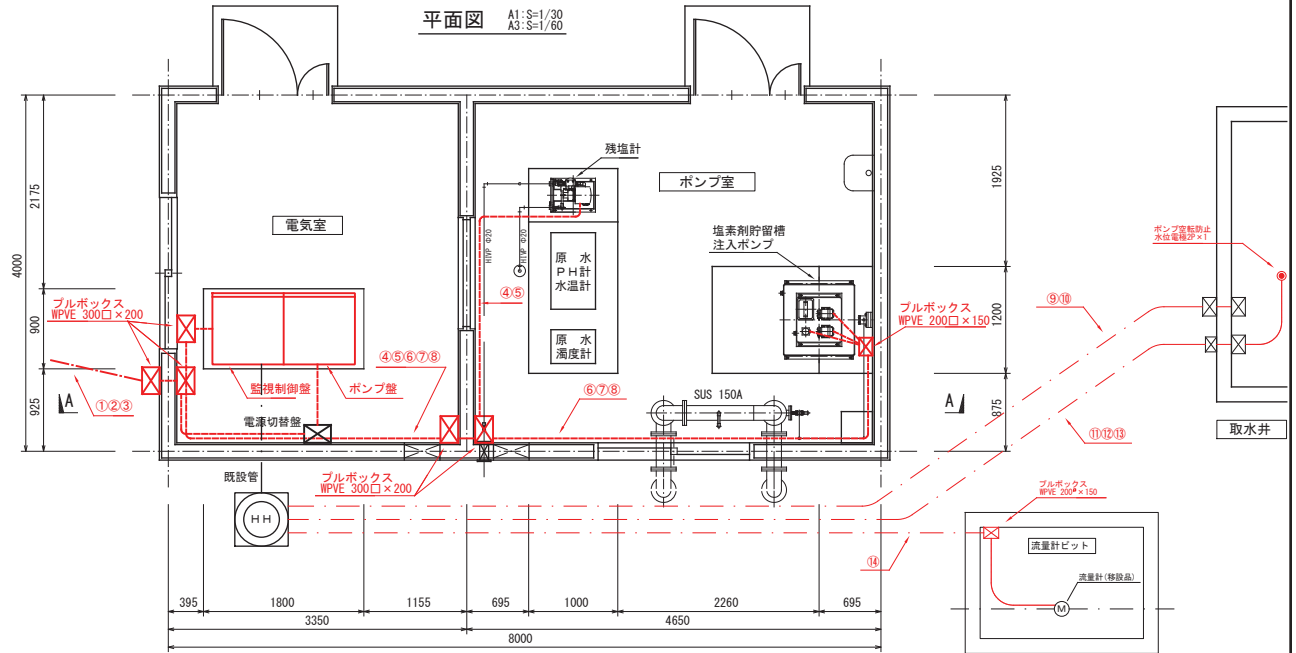
工事名	石州府水源地開発事業
電気設備工事	
図面名称	計装フローシート
縮尺	Non Scale
図面番号	1/7
整理番号	
設計年月日	令和 5年 10月 日
完成年月日	令和 年 月 日
米子市水道局浄水課	

石州府建屋電気配線図 A1:S=1/30  
A3:S=1/60

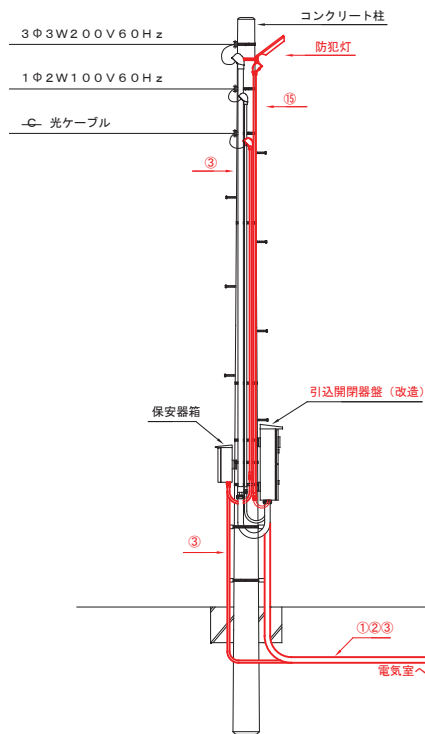
石州府平面図 Non Scale



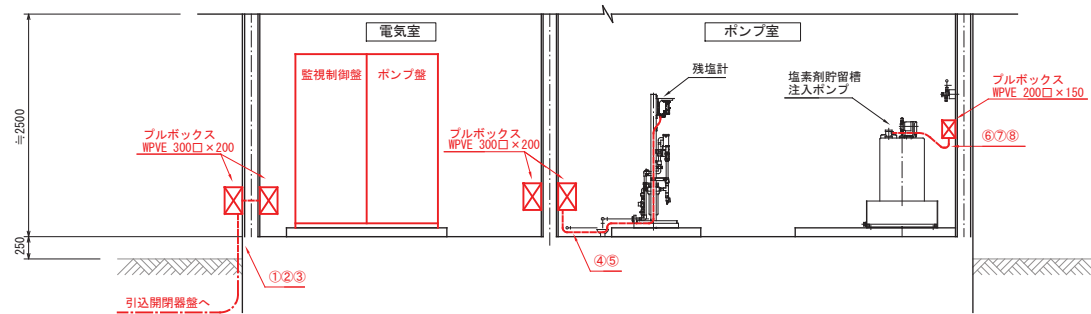
平面図 A1:S=1/30  
A3:S=1/60



引込装柱図 A1:S=1/30  
A3:S=1/60



A-A断面図 A1:S=1/30  
A3:S=1/60



配線表

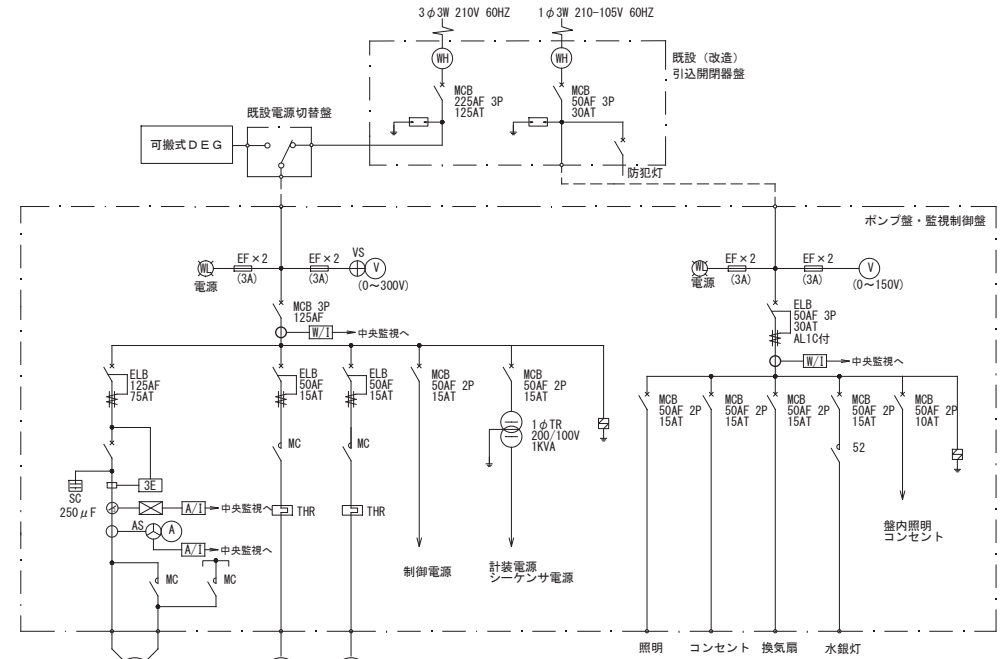
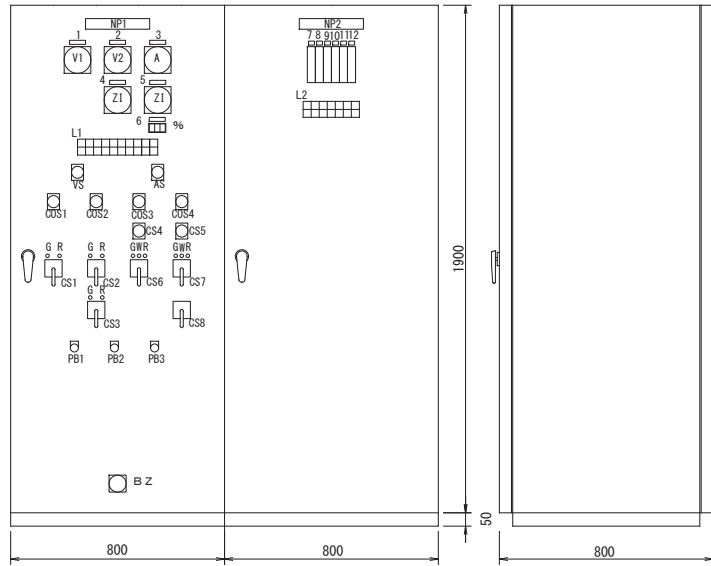
記号	自	至	ケーブル	電線管	備考
①	引込開閉器盤	ポンプ盤	EM-CET60SQ	HIVE82 FEP80	
②	引込開閉器盤	ポンプ盤	EM-CE8SQ-3C	HIVE36 FEP30	
③	引込口	監視制御盤	←	HIVE22 FEP30	中海光ケーブル(別途)
④	監視制御盤	残塩計	EM-CE2SQ-3C	HIVE22	
⑤	監視制御盤	残塩計	EM-CEES1.25SQ-2C	HIVE22	
⑥	監視制御盤	注入ポンプ	EM-CE2SQ-3C×2	HIVE28	
⑦	監視制御盤	注入ポンプ	EM-CEE1.25SQ-4C		
⑧	監視制御盤	貯留槽	EM-CEE1.25SQ-3C	HIVE28	
⑨	ポンプ盤	取水井	EM-CE38SQ-3C	HIVE42 FEP40	
⑩	ポンプ盤	取水井	EM-CE38SQ-3C	HIVE42 FEP40	
⑪	監視制御盤	取水井	EM-CE2SQ-3C	HIVE22 FEP30	水位計
⑫	監視制御盤	取水井	EM-CEES1.25SQ-2C	HIVE22 FEP30	水位計
⑬	監視制御盤	取水井	EM-CEE1.25SQ-2C	HIVE22 FEP30	電極
⑭	監視制御盤	流量計ビット	専用ケーブル	HIVE28 FEP30	流量計
⑮	引込開閉器盤	防犯灯	EM-CE2SQ-3C	HIVE22	

工事名	石州府水源地開発事業		
電気設備工事	石州府建屋電気配線図		
図面名称	縮尺 S=1/30		
図面番号	2/7	整理番号	
設計年月日	令和 5年 10月 日	完成年月日	令和 年 月 日
米子市水道局浄水課			

石州府ポンプ盤・監視制御盤 盤姿図 Non Scale

単線結線図

ポンプ盤・監視制御盤参考図



明細表

記号	銘板文字	備考
NP 1	ポンプ盤	盤名称銘板 (アクリル)
NP 2	監視制御盤	盤名称銘板 (アクリル)
1	動力電源	電圧計 (0~300V)
2	電灯電源	電圧計 (0~150V)
3	取水ポンプ	電流計
4	日下電動弁開度	(0~100%)
5	水浜流調弁開度	(0~100%)
6	水浜流調弁開度設定	(0~100%)
7	取水井水位	(0~ m)
8	取水流量	
9	取水濁度	(0~ mg/L)
10	取水PH	(0~ PH)
11	水温	(0~ °C)
12	残留塩素	(0~ mg/L)
V 1 S	電圧計切替	切-RS-ST-TR一切
A S	電流計切替	切-R-S-T一切
COS 1	取水ポンプ	現場-中央
COS 2	減菌機	手動-自動
COS 3	日下電動弁	現場-中央
COS 4	水浜流調弁	現場-中央
CS 1	取水ポンプ	切-入
CS 2	No. 1 減菌機	切-入
CS 3	No. 2 減菌機	切-入
CS 4	日下電動弁	手動-連動
CS 5	水浜流調弁	手動-連動
CS 6	日下電動弁	閉-停止-開
CS 7	水浜流調弁	閉-停止-開
CS 8	水浜流調弁 開度設定	閉方向-開方向

記号	銘板文字	備考
G	停止 (全閉)	グリーンランプ
R	運転 (全開)	レッドランプ
W	動作中	ホワイトランプ
PB 1	故障復帰	押釦スイッチ
PB 2	警報停止	押釦スイッチ
PB 3	ランプテスト	押釦スイッチ
BZ	警報ブザー	

L 1

200V 電源	100V 電源	取水ポンプ ELBトリップ	減菌機 ELBトリップ	No. 1 減菌機 故障	No. 2 減菌機 故障	日下電動弁 日下操作	日下電動弁 手動	水浜流調弁 水浜流操作	水浜流調弁 手動	日下電動弁 故障	水浜流調弁 故障

L 2

	濁度	PH	水温	残留塩素	メイン シーケンサ 異常
取水井 低水位		PH	水温	残留塩素	サブ シーケンサ 異常

仕様

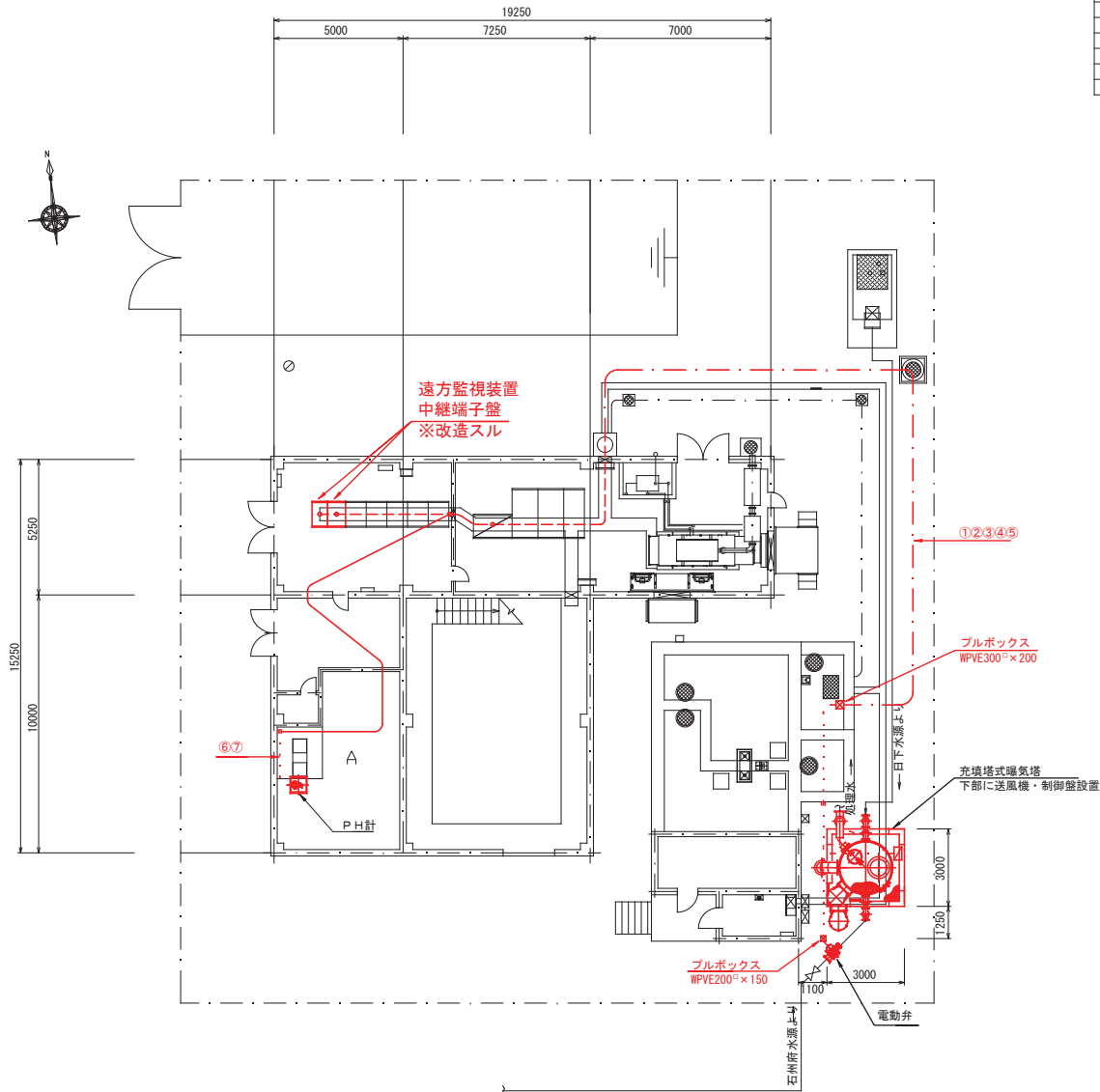
1	構造	屋内自立型
2	板厚	本体 2.3t SS
		扉 3.2t SS
3	塗装	外面 5Y7/1
		内面 5Y7/1
		艶 全艶

工事名	石州府水源開発事業 電気設備工事
図面名称	石州府ポンプ盤・監視制御盤姿図
縮尺	Non Scale
図面番号	3/7 整理番号
設計年月日	令和 5年10月 日
完成年月日	令和 年 月 日
	米子市水道局 浄水課

日下水源地電気配線図 A1:S=1/100  
A3:S=1/200

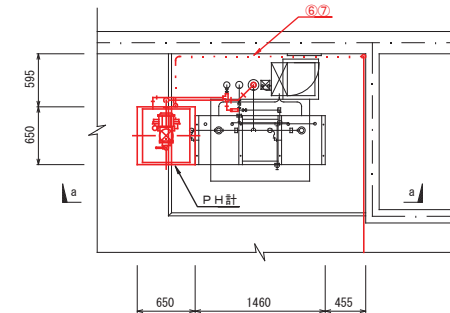
配線表

記号	自	至	ケーブル	接地線	電線管	備考	
①	低圧動力盤	曝気塔制御盤	EM-CE2SQ-3C	EM-IE2SQ	FEPΦ50 (既設予備管)	制御盤電源	
②	中継端子盤	曝気塔制御盤	EM-CEE1.25SQ-5C			HIVE28	制御盤制御線
③	低圧動力盤	電動弁	EM-CE2SQ-3C	EM-IE2SQ		HIVE36	電動弁電源
④	中継端子盤	電動弁	EM-CEE1.25SQ-10C			HIVE22	電動弁制御線
⑤	中継端子盤	電動弁	EM-CEES1.25SQ-2C				電動弁信号線
⑥	中継端子盤	PH計	EM-CE2SQ-3C			HIVE22	PH計電源
⑦	中継端子盤	PH計	EM-CEES1.25SQ-2C			HIVE22	PH計信号線

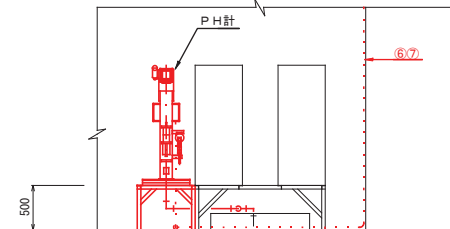


[ A部詳細図 ]

平面図 A1:S=1/30  
A3:S=1/60



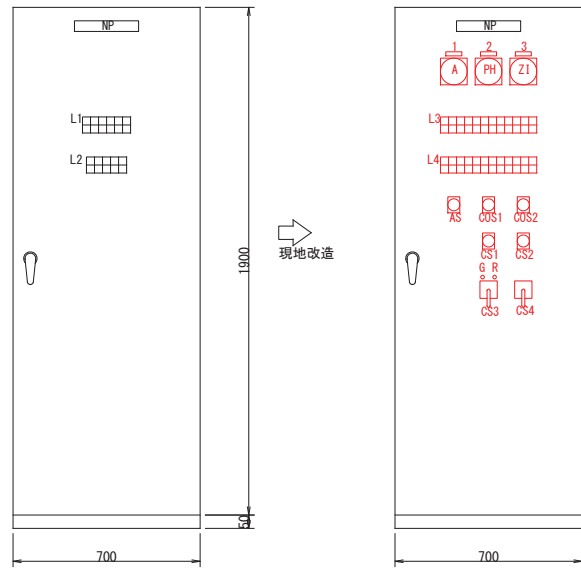
a-a断面図 A3:S=1/30



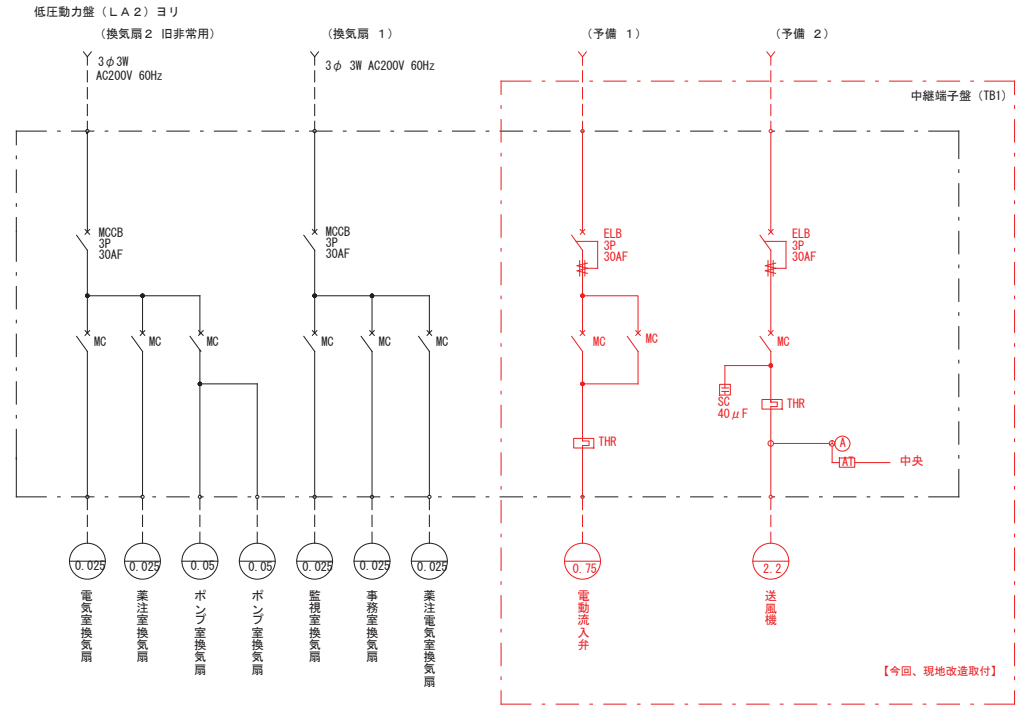
工事名	石州府水源地開発事業		
図面名称	電気通信設備工事		
縮尺	図示		
図面番号	4/7	整理番号	
設計年月日	令和 5年10月	日	
完成年月日	令和 年 月 日		
米子市水道局浄水課			

# 日下水源地中継端子盤改造図 Non Scale

## 中継端子盤姿図



## 単線結線図



明細表

記号	銘板文字	備考
NP	中継端子盤	補機盤へ変更
1	送風機電流	
2	石州府流入PH	
3	石州府流入弁開度	
AS	電流計切替	
COS1	送風機	現場-中央
COS2	石州府流入弁	現場-中央
CS1	送風機	手動-自動
CS2	石州府流入弁操作	日下-石州府
CS3	送風機	停止-運転
CS4	石州府流入弁	閉-停止-開
G	停止	
R	運転	
A	電流計	(0~15A)
PH	PH計	(0~14PH)
ZI	開度計	(0~100%)
L3.4	集合表示灯	

L 1

扉開	UPS	自家発	自家発	送水タンク排水槽水位高	水源池制御電源断
火災		自家発	燃料	取水流量計ピット水位高	配水池制御電源断
		故障	液面低		

L 2

N.o.1 次重注入弁の 運転	N.o.2 次重注入弁の 運転	給水異常 一括	次重貯留槽 液位下限		
N.o.1 次重注入弁の 故障	N.o.2 次重注入弁の 故障	次重注入 調節計 異常			



L 3

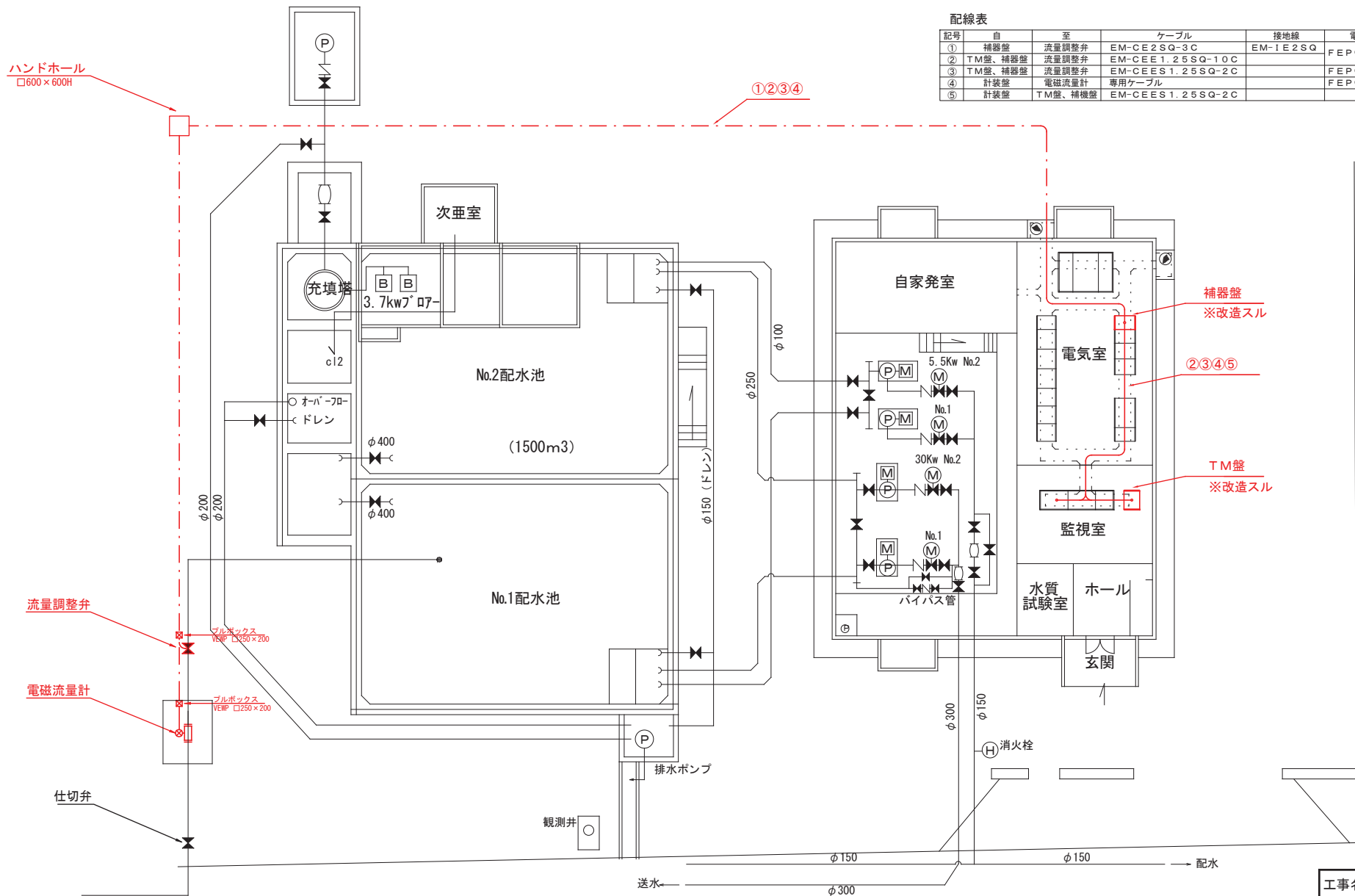
扉開	UPS	自家発	自家発	送水タンク排水槽水位高	水源池制御電源断	石州府取水タンク中央	石州府取水タンク運転	石州府取水タンク故障	水流調節全開	水流調節動作中
火災		自家発	燃料	取水流量計ピット水位高	配水池	石州府取水タンク現場	石州府取水タンク停止	石州府取水タンク低水位	水流調節全開	水流調節故障
		故障	液面低							

L 4

N.o.1 次重注入弁の 運転	N.o.2 次重注入弁の 運転	給水異常 一括	次重貯留槽 液位下限	送風機 自動	送風機 E.L.B. トリップ	流入弁 中央	流入弁 自動	流入弁 全開	流入弁 トリップ	
N.o.1 次重注入弁の 故障	N.o.2 次重注入弁の 故障	次重注入 調節計 異常		送風機 手動	送風機 過負荷	流入弁 現場	流入弁 手動	流入弁 全閉	流入弁 過負荷	流入弁 過トルク

工事名	石州府水源地開発事業
図面名称	電気設備工事 日下水源地中継端子盤改造図
縮尺	Non Scale
図面番号	5/7 整理番号
設計年月日	令和 5年10月 日
完成年月日	令和 年 月 日
米子市水道局浄水課	

# 水浜水源電氣配線図 Non Scale



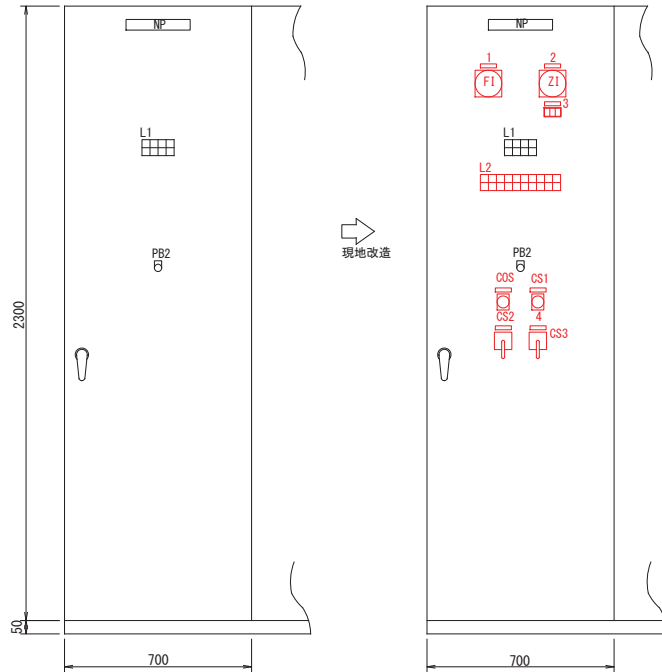
配線表

記号	自	至	ケーブル	接地線	電線管	備考
①	補器盤	流量調整弁	EM-CE2SQ-3C	EM-IE2SQ	FEPφ40	流調弁電源
②	TM盤、補器盤	流量調整弁	EM-CEE1.25SQ-10C		FEPφ30	流調弁制御
③	TM盤、補器盤	流量調整弁	EM-CEE1.25SQ-2C		FEPφ30	流調弁信号
④	計装盤	電磁流量計	専用ケーブル		FEPφ30	
⑤	計装盤	TM盤、補器盤	EM-CEE1.25SQ-2C			取水流量信号

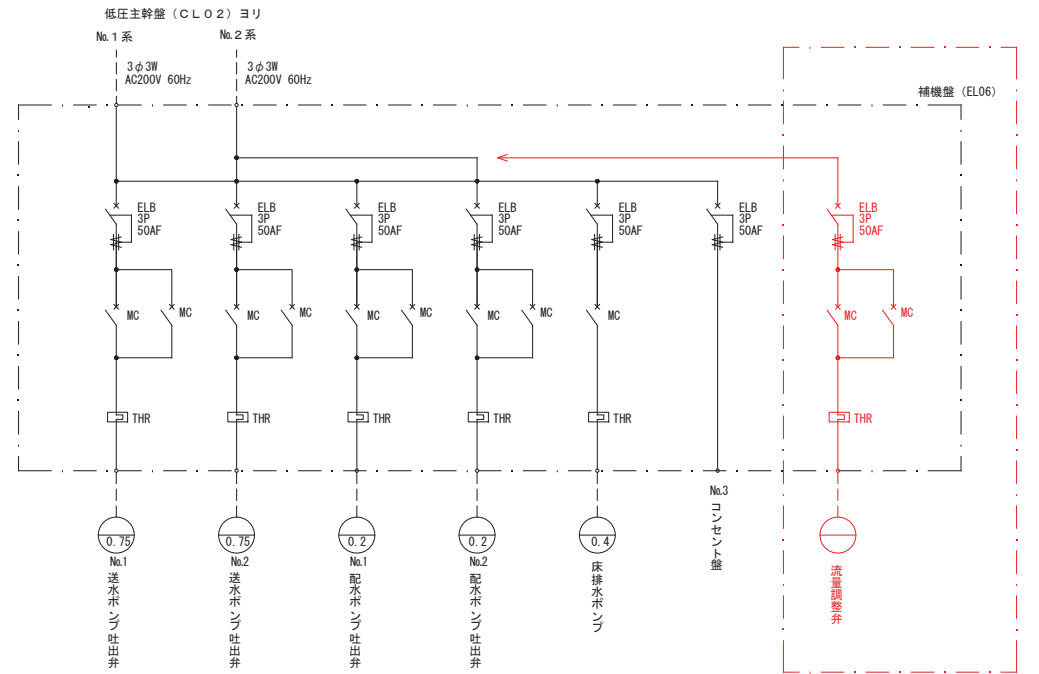
工事名	石州府水源開発事業		
図面名称	電気設備工事		
縮尺	Non Scale		
図面番号	6/7	整理番号	
設計年月日	令和 5年 10月 日	完成年月日	令和 年 月 日
米子市水道局浄水課			

# 水浜補機盤改造図 Non Scale

補機盤姿図



単線結線図



明細表

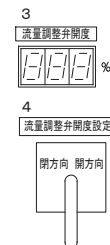
記号	銘板文字	備考
NP	補機盤	
1	石州府系取水流量	
2	流量調整弁 開度	
3	流量調整弁 開度	
4	流量調整弁 開度設定	
COS	石州府流調弁操作	水浜-石州府
CS1	石州府流量調整弁	手動-連動
CS2	石州府流量調整弁	閉一切-開
CS3	流調弁開度設定	閉方向-開方向
PB2	ランプテスト	
F1	流量指示計	
Z1	開度計	(0~100%)
L1	集合表示灯	
L2	集合表示灯	

L 1

床排水ポンプ運転	床排水ポンプ停止	隣内排水ポンプトリップ	床排水ポンプ過電流
----------	----------	-------------	-----------

L 2

流調弁中央	流調弁全開	流調弁E.L.Bトリップ		石州府取水ポンプ中央	石州府取水ポンプ運転	石州府取水ポンプ故障	日流入弁全開	日流入弁動作中
流調弁現場	流調弁全開	流調弁過負荷	流調弁過トルク	石州府取水ポンプ現場	石州府取水ポンプ停止	石州府取水ポンプ低水位	日流入弁全開	日流入弁故障



工事名	石州府水源地開発事業
電気設備工事	
図面名称	水浜水源地補機盤改造図
縮尺	Non Scale
図面番号	7/7 整理番号
設計年月日	令和 5年 9月 日
完成年月日	令和 年 月 日
米子市水道局浄水課	