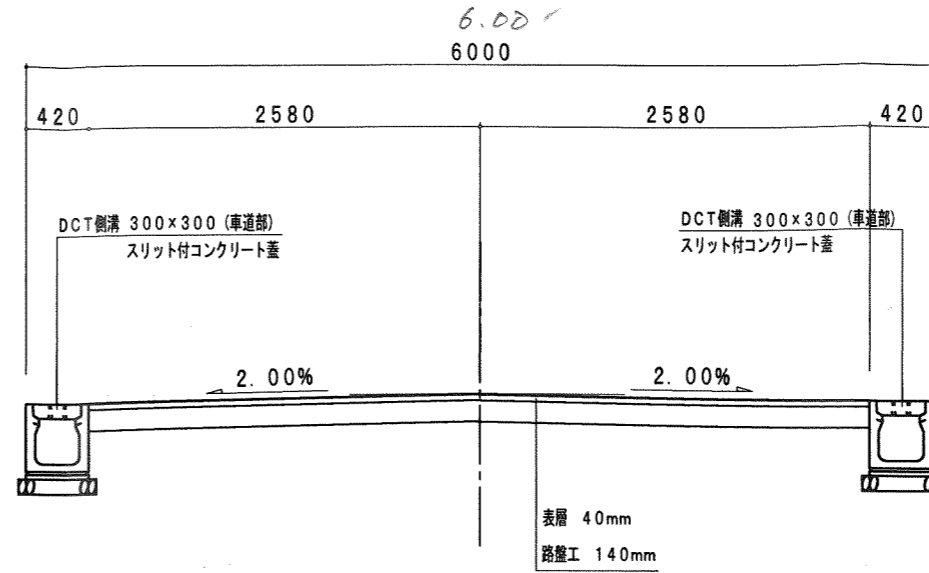
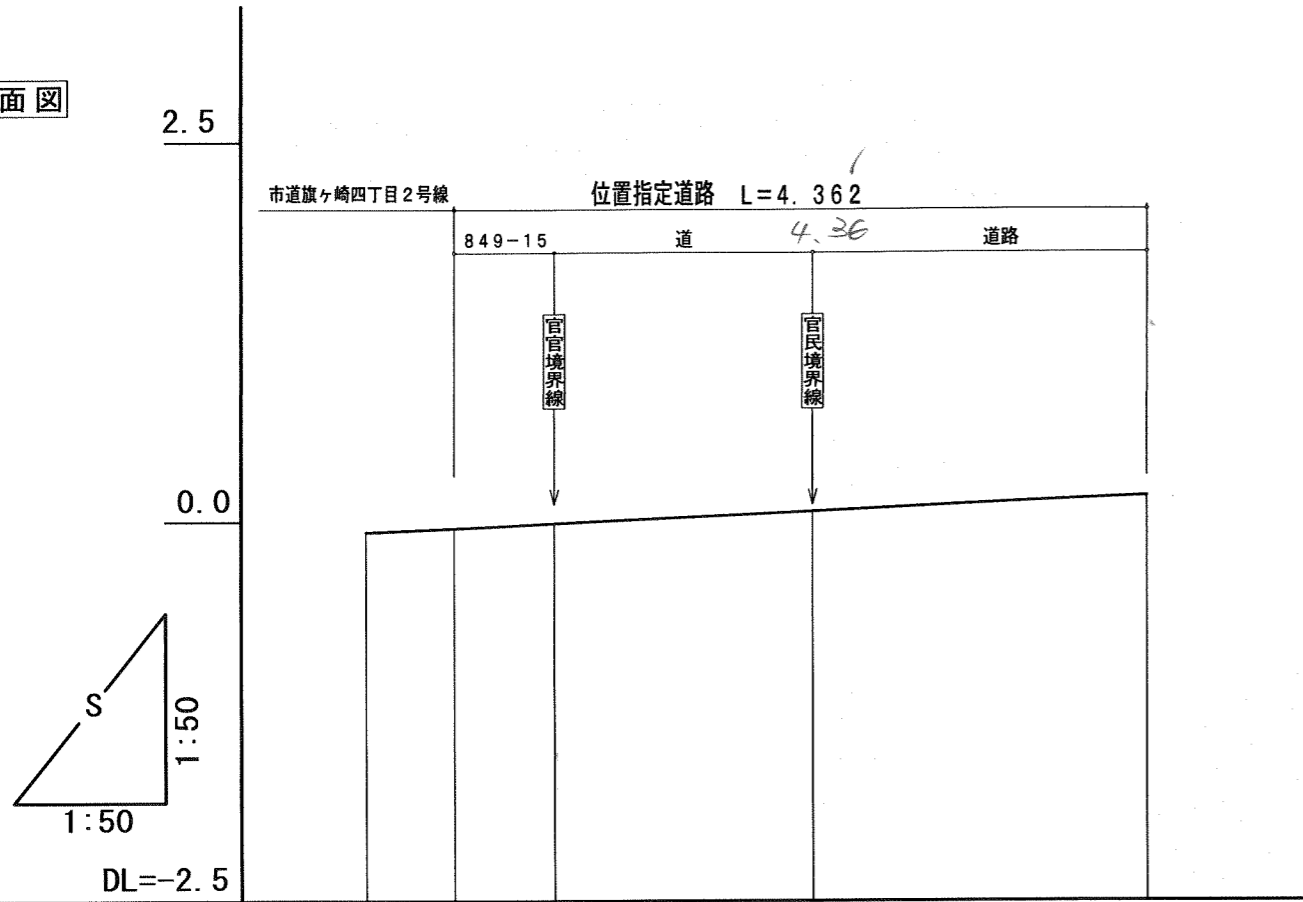


標準断面図

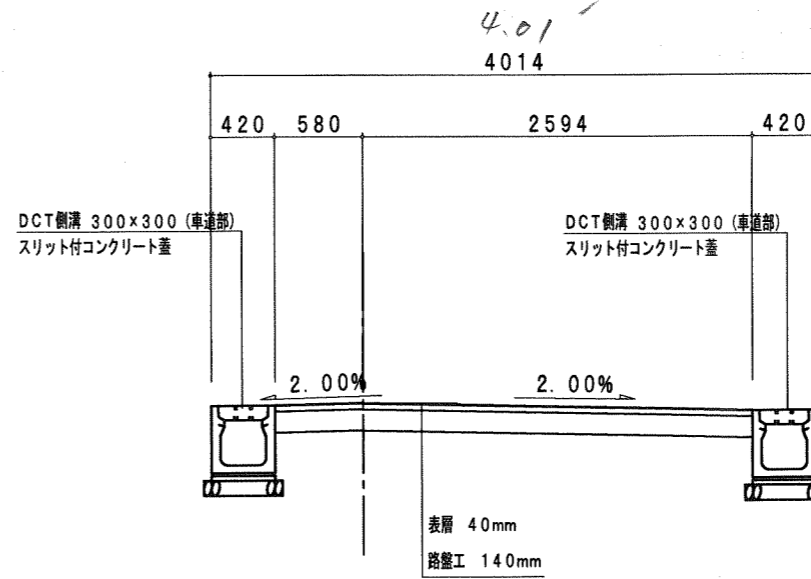
幅員6.00m区間

S=1:50

縦断面図



幅員4.00m区間



勾配	$i=4.63188\%$ $H=0.229$ $L=4.944$			
計画高	-0.07	-0.04	-0.01	0.07
地盤高	-0.07			0.01
追加距離	-0.58	0.00	0.66	2.36
単距離	-0.58	0.00	0.66	1.70
測点	-0.582	No.0	-0.659	+2.359
幅員	既設市道 L=2.359 W=6.000 W=6.000		L=2.003 W=4.014 W=4.014	

事業名	旗ヶ崎四丁目地先道路位置指定事業		
	法定外公共物占用等許可申請		
図名	計画縦断面図・標準断面図 (其の )		
位置			
縮尺	図示	単位	mm
図号	全 葉中の内		