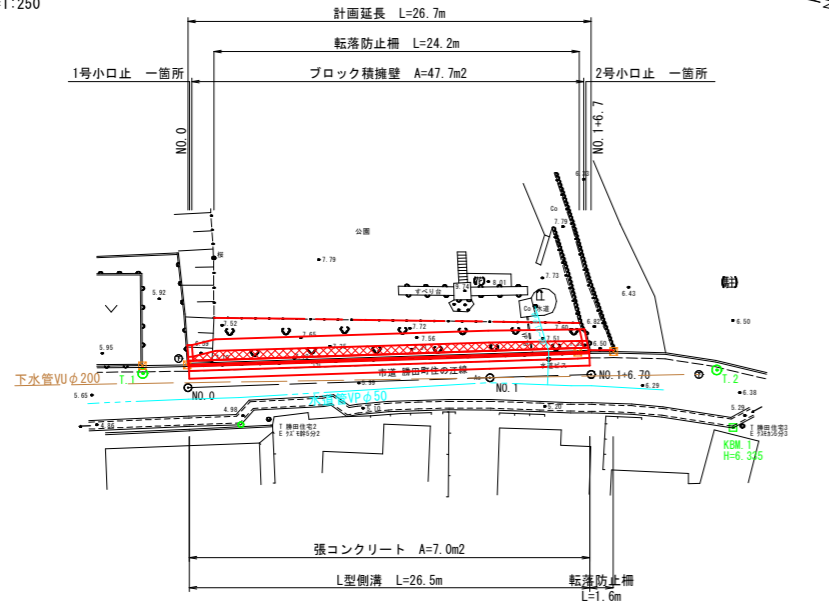


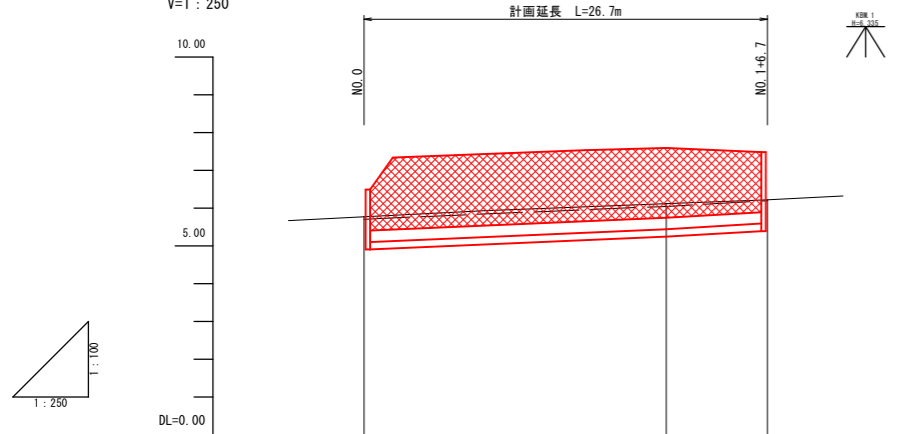
平面図

S=1:250



縦断面図

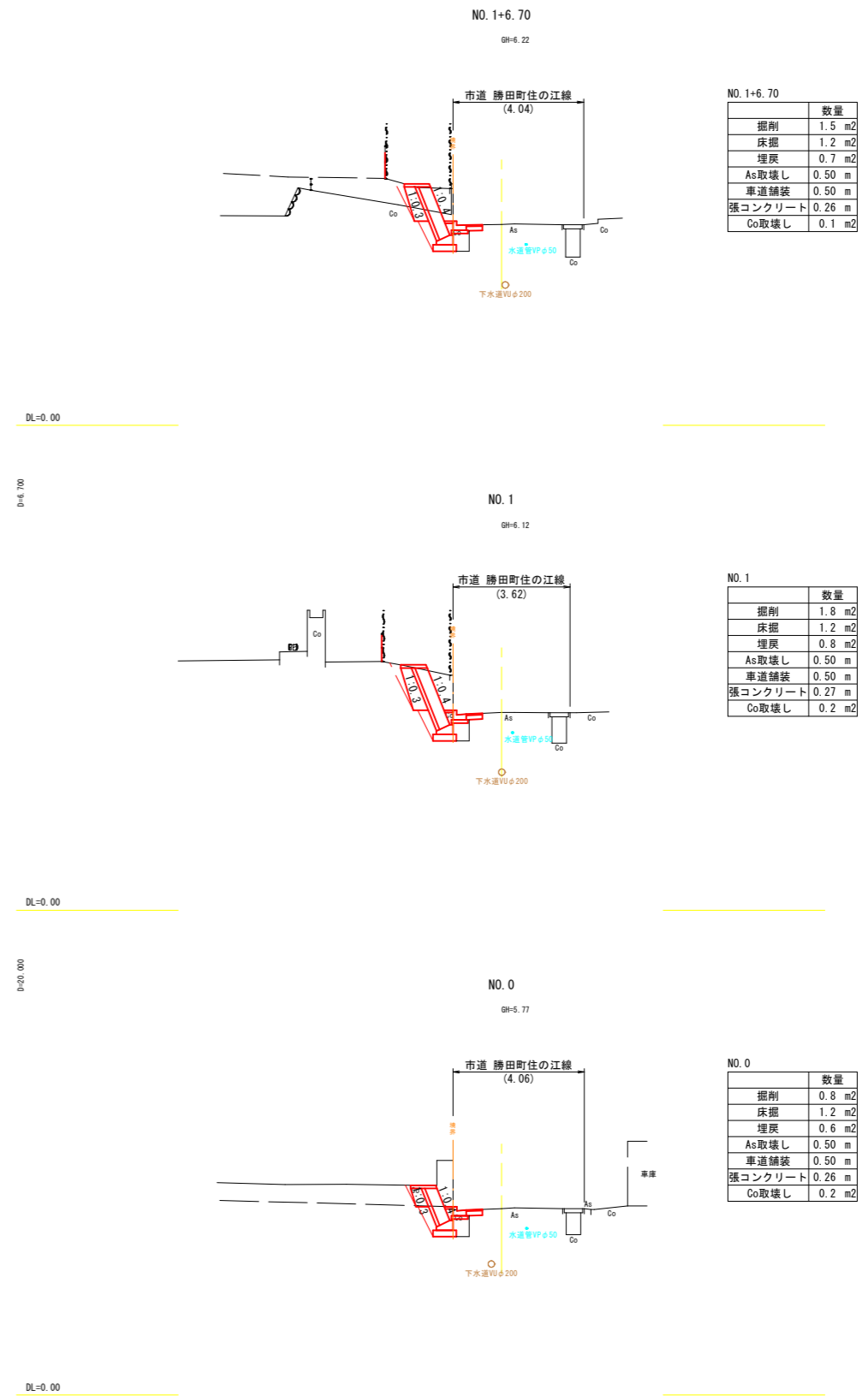
H=1:100
V=1:250



勾配			
盛土高			
切土高			
計画高	6.49	7.09	7.49
地盤高	5.77	6.12	6.22
追加距離	0.000	20.000	26.700
単距離	0.000	20.000	6.700
測点	NO.0	NO.1	NO.1+6.70
曲線			

横断面図

S=1:100

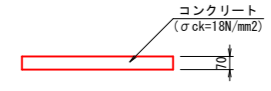
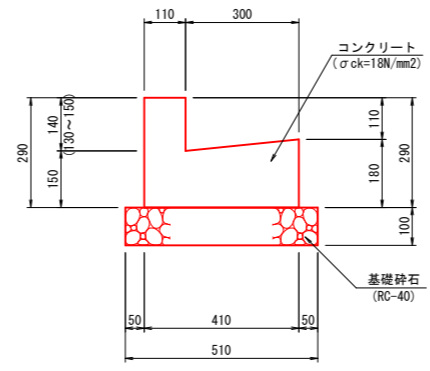
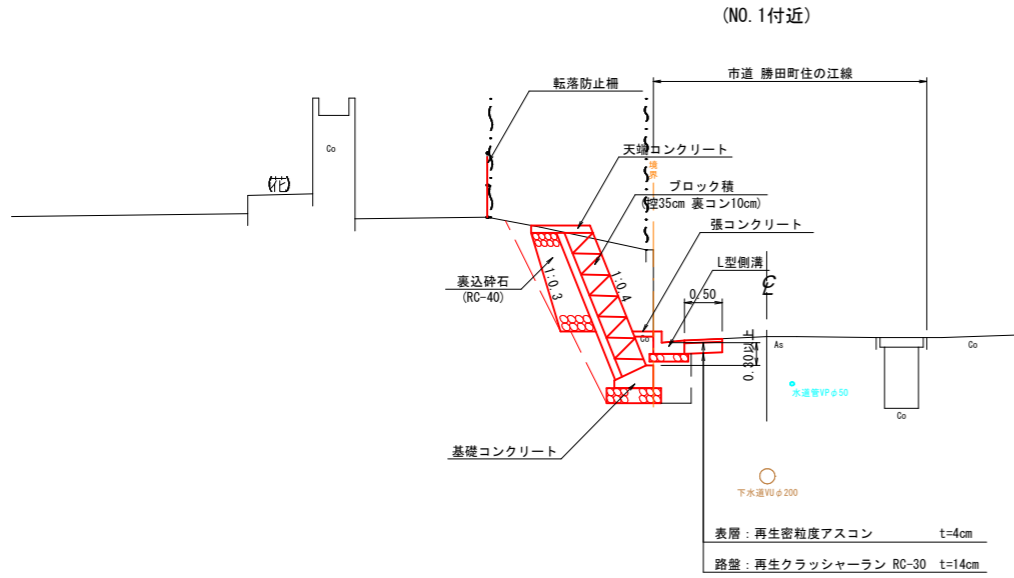


図面番号	第3枚内1号
図面名称	勝田町地内法面復旧工事 平面図・縦断面図・横断面図
縮尺	図示
製図年月日	令和 年 月 日
写図年月日	令和 年 月 日
米子市 総務部 総務管財課	

標準断面図
S=1:50

L型側溝
S=1:10

張コンクリート
S=1:20



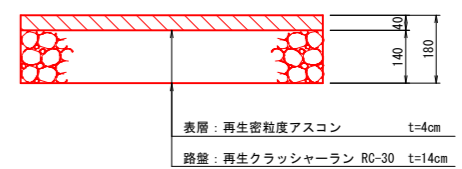
数量表 100m2当り

名称	規格	算式	単位	数量
コンクリート	$\sigma_{ck}=18N/mm^2$	0.07×100	m ³	7.000

数量表 10m当り

名称	規格	算式	単位	数量
コンクリート	$\sigma_{ck}=18N/mm^2$	$[0.11 \times 0.29 + 0.30 \times 1/2 \times (0.15 + 0.18)] \times 10.0$	m ³	0.814
型枠		$(0.30 + 0.14 + 0.18) \times 10.0$	m ²	6.200
基礎砕石	RC-40 t=100	0.51×10.0	m ²	5.100

舗装構成
S=1:10

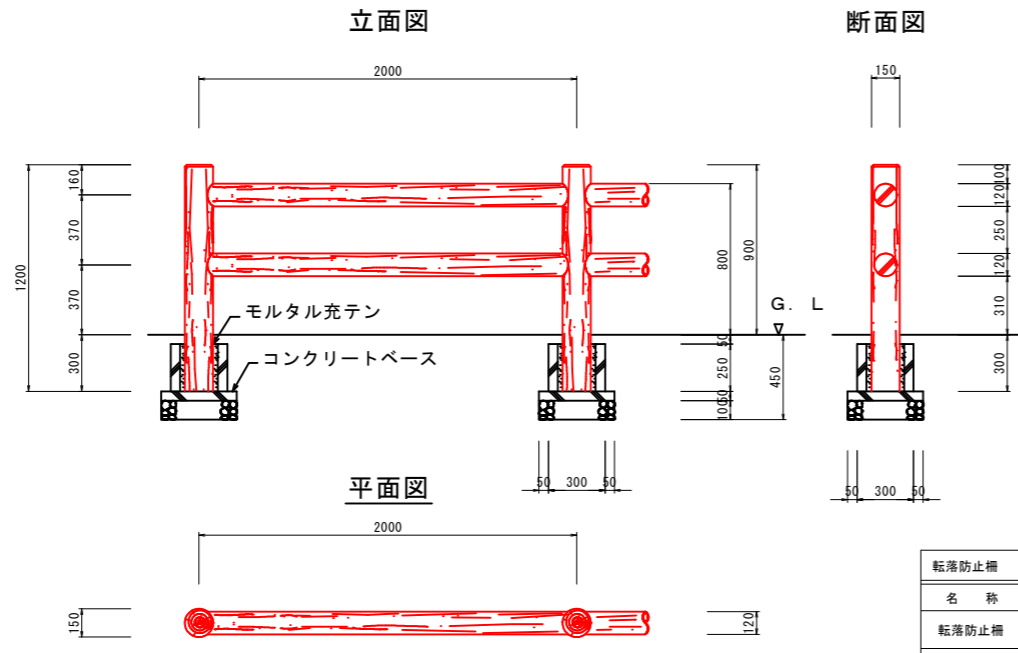


※ブロック積の根入れはL型側溝の水路底から0.3m以上確保すること
※ブロック積及びコンクリート構造物の伸縮目地間隔は10m以下とすること

※L型側溝左壁は現況高に合わせ復旧すること

転落防止柵

S=1:20
(A3 S=1:40)



配筋図

主筋 4-φ6
Hoop φ4-@200
(柱)

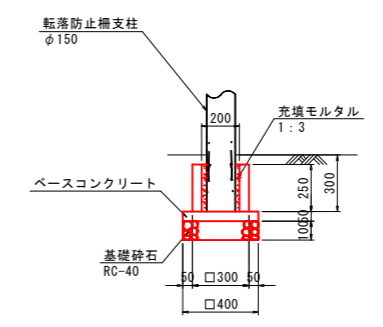
主筋 3-D10
φ4-@200
(横木)

転落防止柵 10m当り数量表

名称	規格	単位	数量
転落防止柵	コンクリート製木製 H=800、ブラウン	m	10.0
支柱基礎		個	5.0

転落防止柵基礎

S=1:20
(A3 S=1:40)

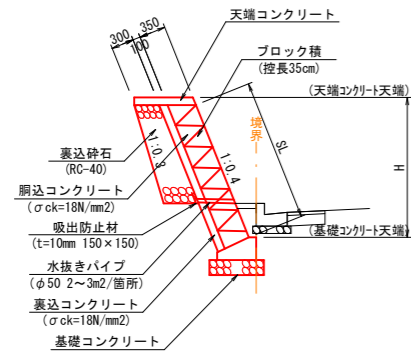


転落防止柵支柱基礎 1箇所当り数量表

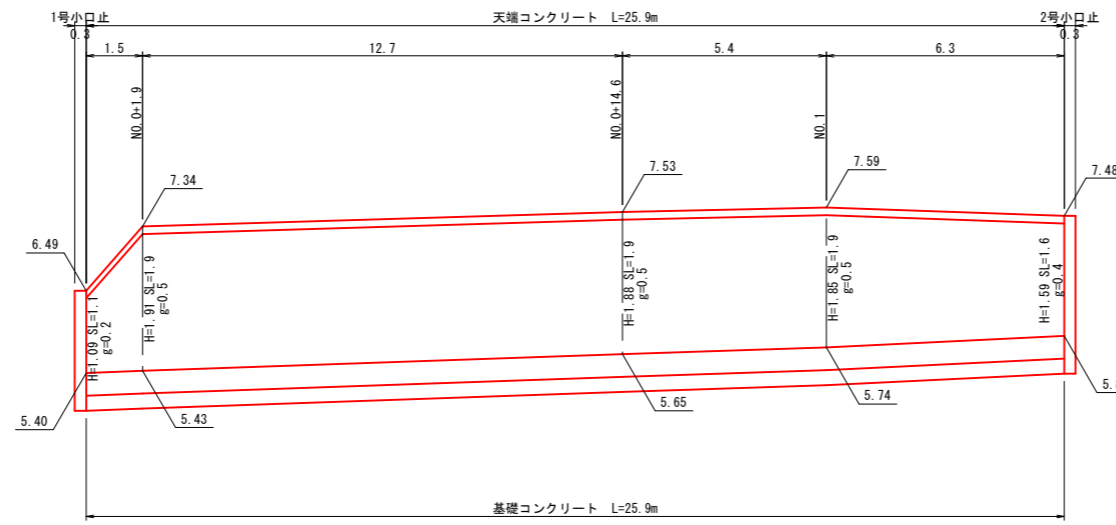
名称	規格	単位	数量
コンクリート	$\sigma_{ck}=18N/mm^2$	m ³	0.015
型枠		m ²	0.300
ベースコンクリート	$\sigma_{ck}=18N/mm^2$	m ³	0.008
ベース型枠		m ²	0.080
充填モルタル	1:3	m ³	0.003
基礎砕石	RC-40、t=10cm	m ²	0.160

図面番号	第 3 枚内 2 号
図面名称	勝田町地内法面復旧工事 標準断面図・構造図その1
縮尺	図示
製図年月日	令和 年 月 日
写図年月日	令和 年 月 日
米子市 総務部 総務管財課	

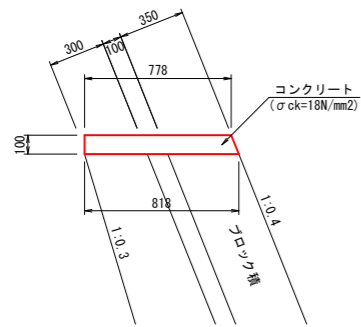
ブロック積擁壁
S=1:50



ブロック積擁壁展開図(参考図)
H=1:100
V=1:50



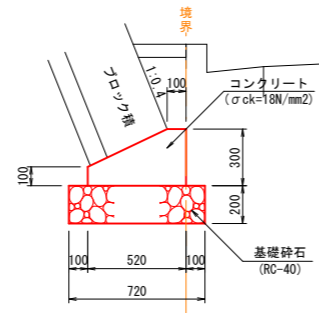
天端コンクリート
S=1:20



数量表 10m当り

名称	規格	算式	単位	数量
コンクリート	$\sigma_{ck}=18N/mm^2$	小構造物標準設計図集より	m ³	0.798
型枠		小構造物標準設計図集より	m ²	2.077

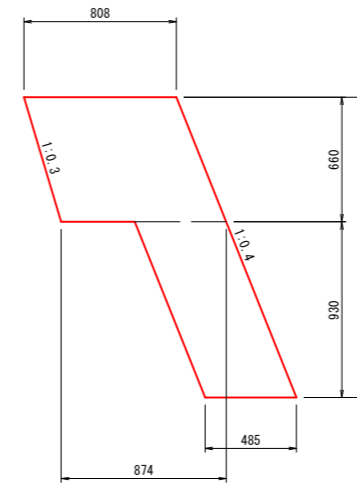
基礎コンクリート
S=1:20



数量表 10m当り

名称	規格	算式	単位	数量
コンクリート	$\sigma_{ck}=18N/mm^2$	小構造物標準設計図集より	m ³	1.140
型枠		小構造物標準設計図集より	m ²	4.000
基礎砕石	RC-40 t=20cm	小構造物標準設計図集より	m ²	7.200

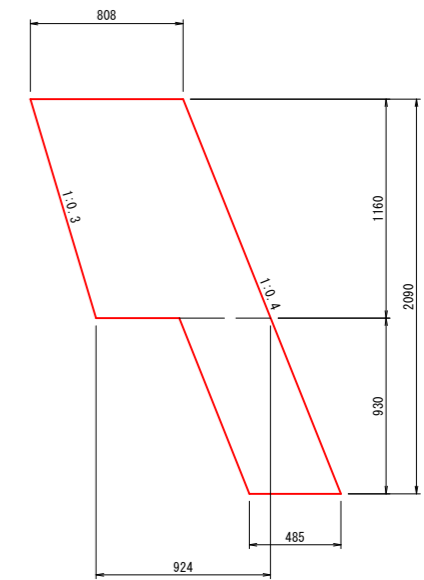
1号小口止
S=1:20



数量表 1箇所当り

名称	規格	算式	単位	数量
コンクリート	$\sigma_{ck}=18N/mm^2$	$[0.485 \times 0.93 + (0.874 + 0.808) / 2 \times 0.66] \times 0.30$	m ³	0.302
型枠		$[0.485 \times 0.93 + (0.874 + 0.808) / 2 \times 0.66] \times 2 + 1.59 \times 0.30 \times 1.077$	m ²	2.526

2号小口止
S=1:20



数量表 1箇所当り

名称	規格	算式	単位	数量
コンクリート	$\sigma_{ck}=18N/mm^2$	$[0.485 \times 0.93 + (0.924 + 0.808) / 2 \times 1.16] \times 0.30$	m ³	0.437
型枠		$[0.485 \times 0.93 + (0.924 + 0.808) / 2 \times 1.16] \times 2 + 2.09 \times 0.30 \times 1.077$	m ²	3.586