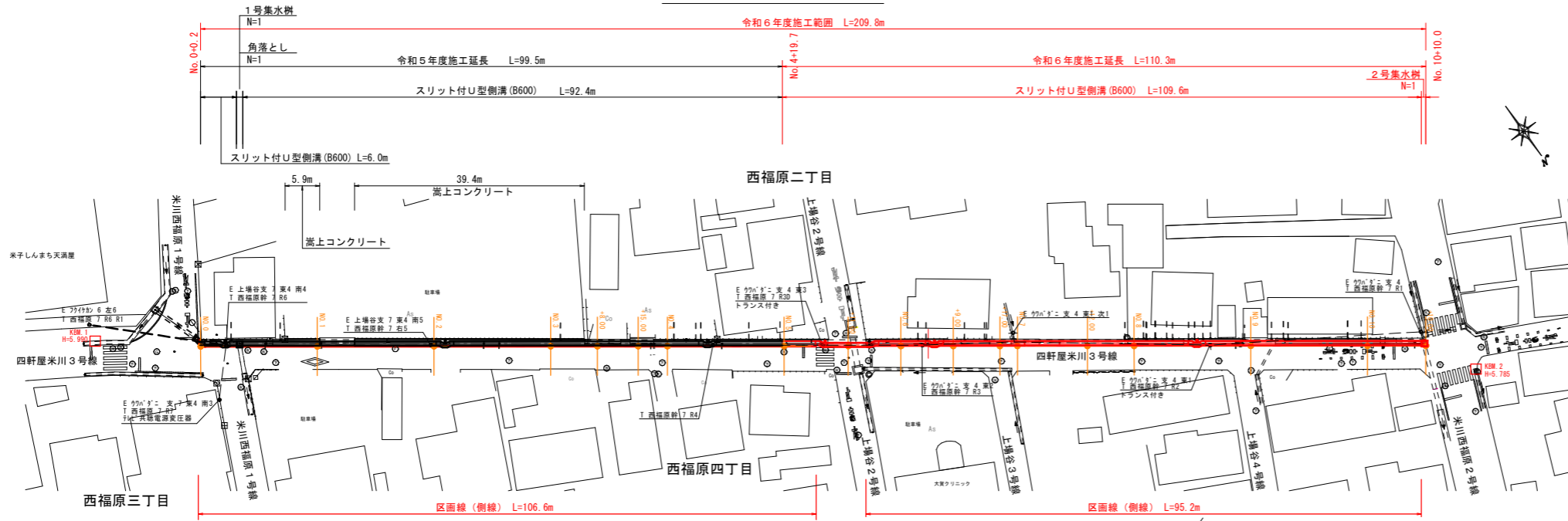
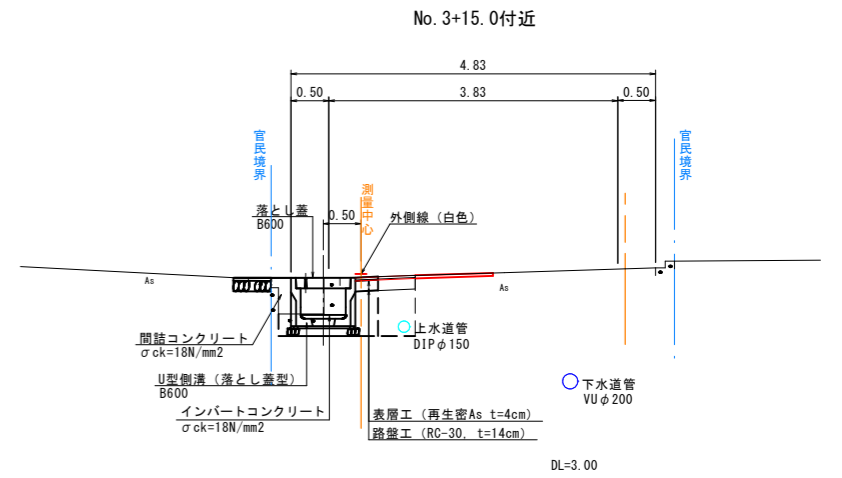


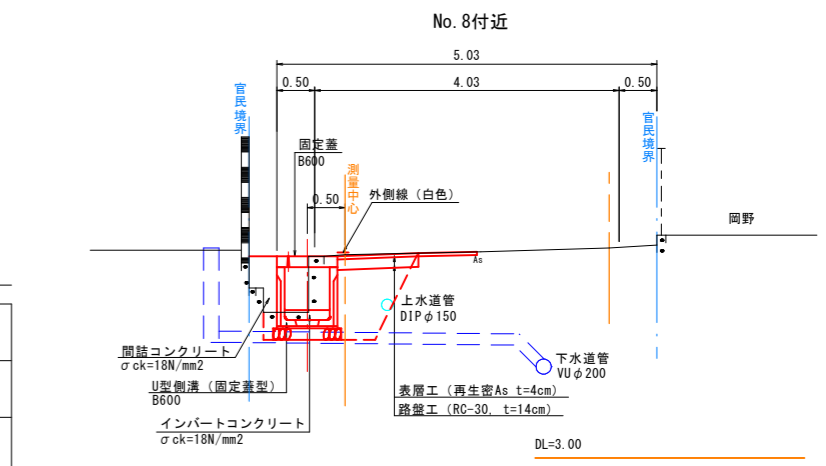
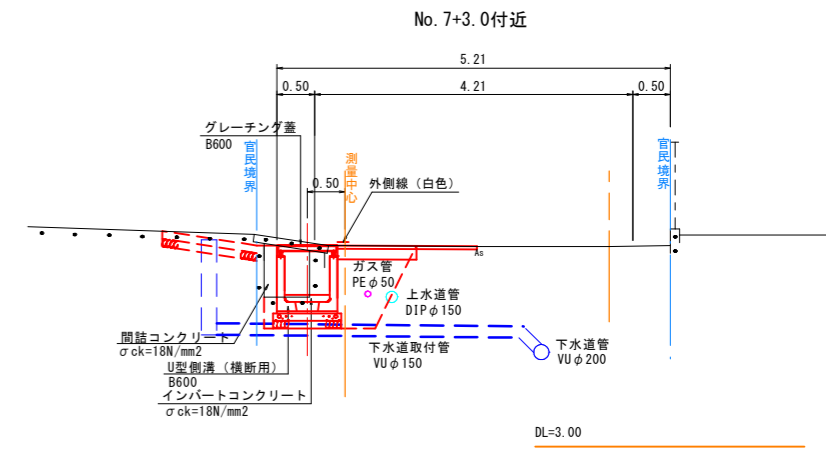
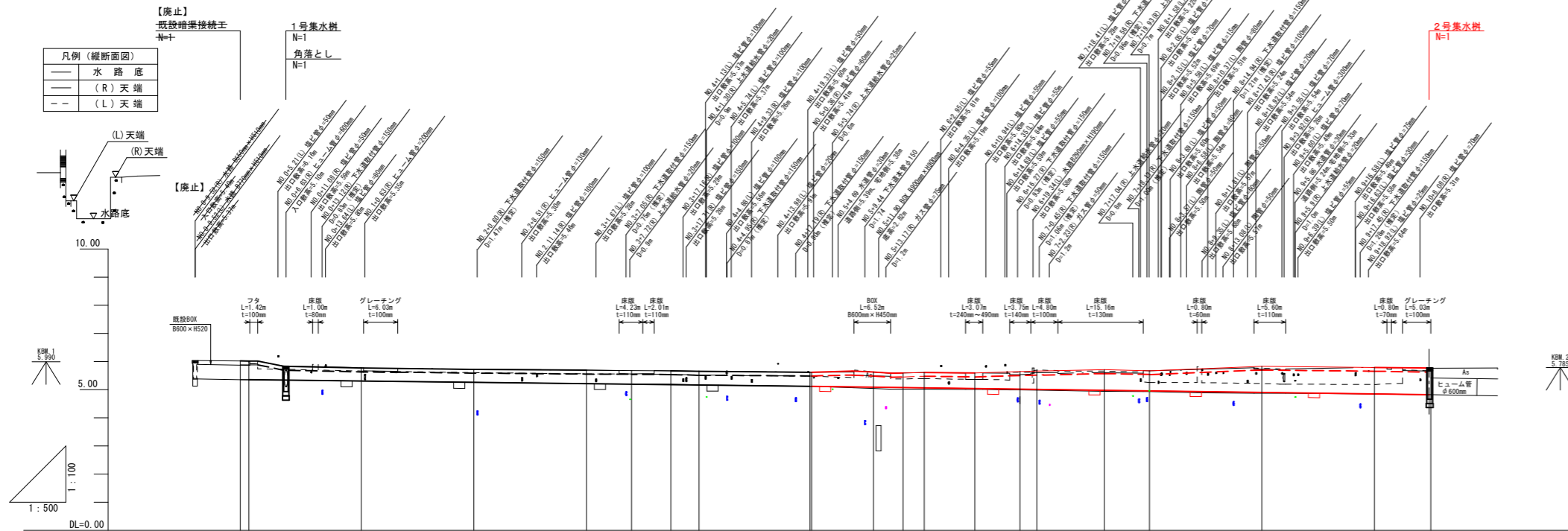
平面図 (A1) S=1:500 (A3) S=1:1000



標準断面図 (A1) S=1:50 (A3) S=1:1000



縦断面図 V=1:100 H=1:500



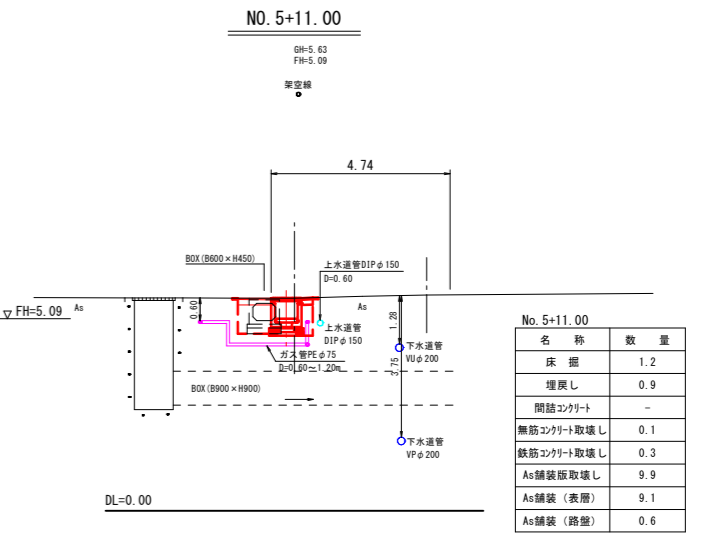
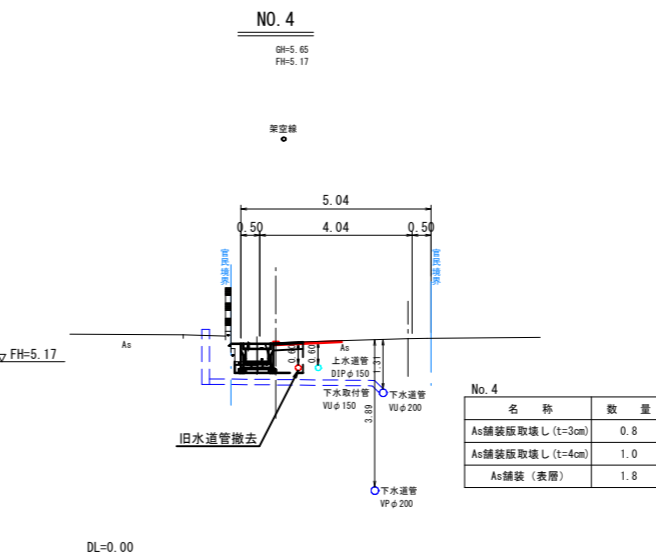
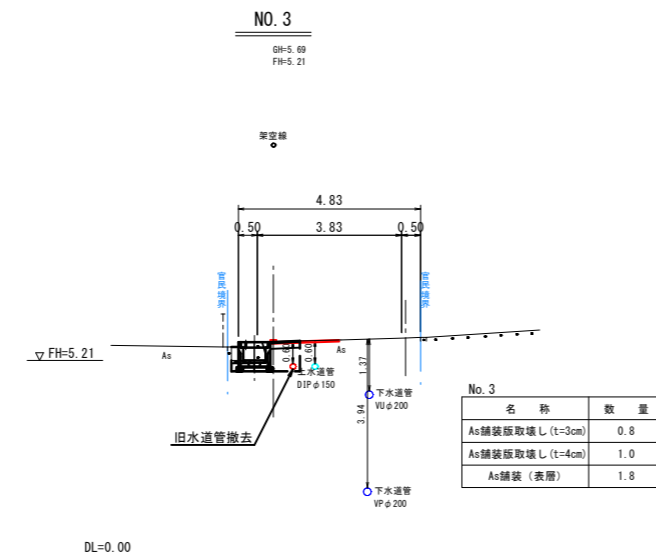
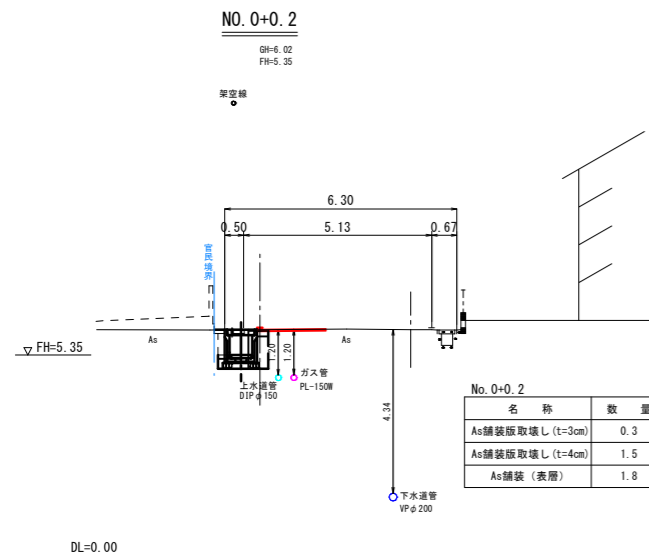
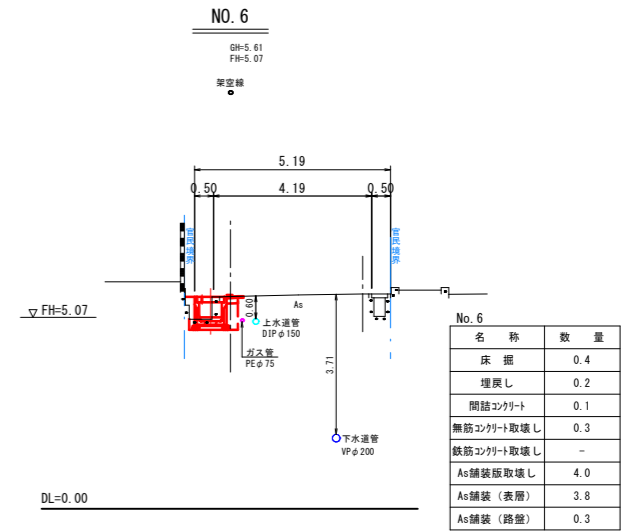
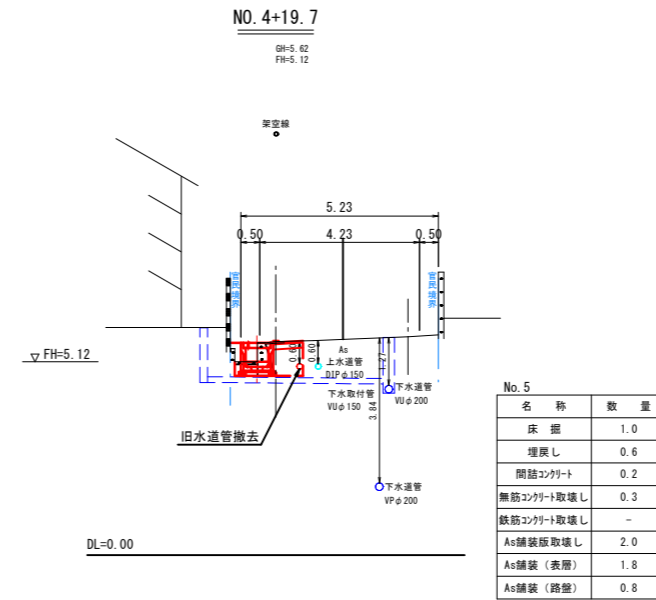
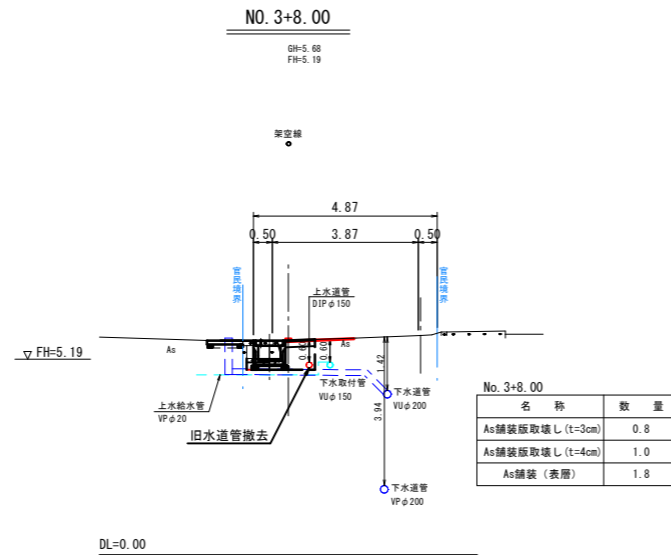
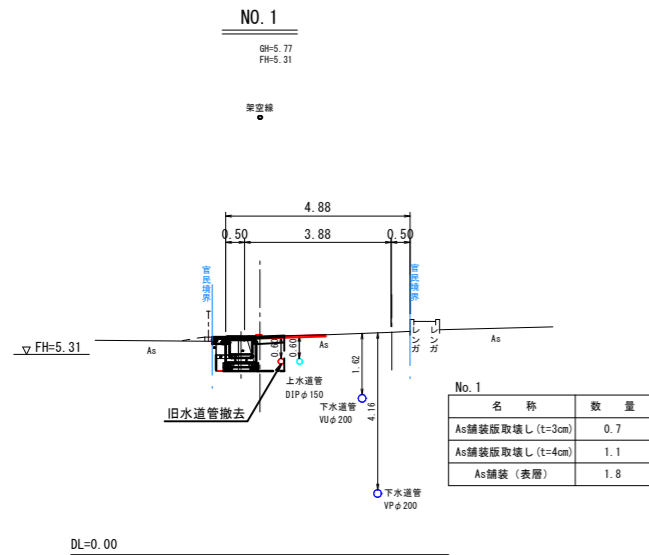
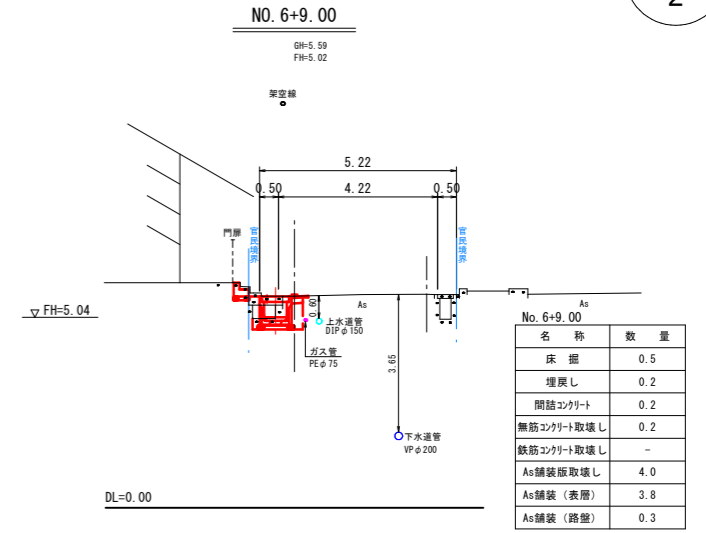
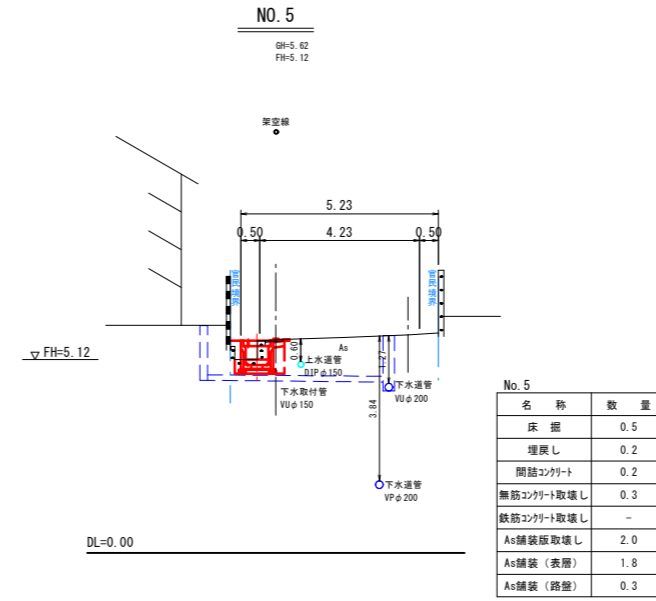
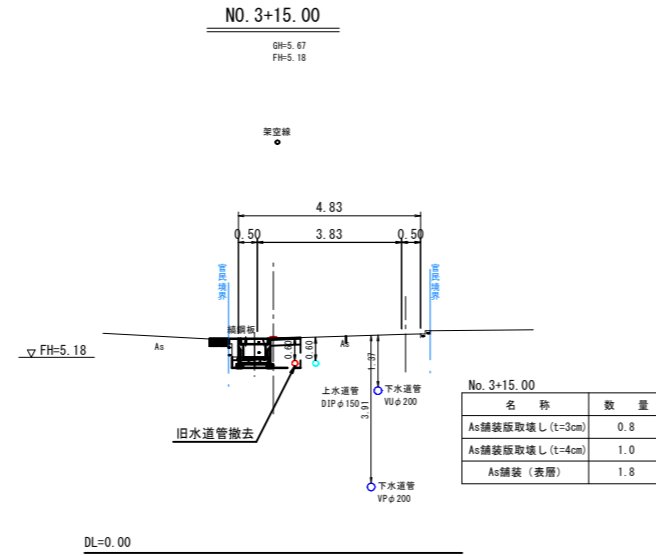
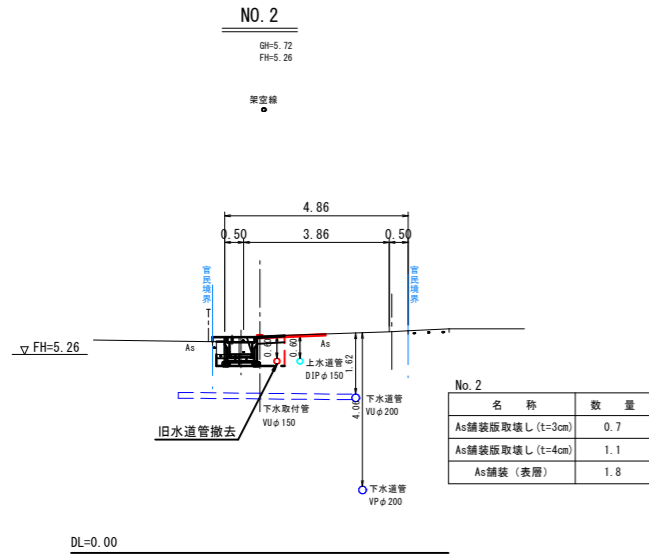
計画勾配	H=0.23m i=0.23% L=101.50m										H=0.30m i=0.27% L=110.00m												
水路天端高	6.02	6.02	5.83	5.77	5.72	5.69	5.68	5.67	5.65	5.62	5.62	5.63	5.63	5.59	5.59	5.61	5.59	5.59	5.71	5.67	5.83	5.79	5.77
水路底高	5.35	5.35	5.34	5.30	5.26	5.21	5.19	5.18	5.17	5.12	5.12	5.09	5.08	5.07	5.04	5.04	5.01	5.01	4.98	4.96	4.90	4.85	4.82
(R)天端高	6.02	6.02	5.77	5.72	5.69	5.68	5.67	5.65	5.62	5.62	5.63	5.63	5.59	5.59	5.61	5.59	5.59	5.71	5.67	5.83	5.79	5.77	
(L)天端高	6.02	6.02	5.66	5.60	5.56	5.56	5.54	5.54	5.52	5.47	5.47	5.47	5.47	5.47	5.47	5.47	5.47	5.47	5.47	5.47	5.47	5.47	5.47
水路底高	5.35	5.35	5.30	5.26	5.21	5.20	5.19	5.17	5.12	5.12	5.04	5.03	5.02	5.01	5.01	4.98	4.98	4.94	4.93	4.87	4.85	4.82	
追加距離	0.00	1.50	21.50	41.50	61.50	69.50	76.50	81.50	101.50	112.50	117.70	121.50	130.50	138.50	141.50	153.50	161.50	181.50	201.50	211.50			
単距離	0.00	1.50	20.00	20.00	20.00	8.00	7.00	5.00	20.00	11.00	5.20	3.80	9.00	8.00	3.00	12.00	8.00	20.00	20.00	10.00			
測点	-1.50 NO.0	+6.70	NO.1	NO.2	NO.3	+8.00	+15.00	NO.4	+19.7 NO.5	+11.00	+16.20	NO.6	+8.00	+17.00	NO.7	+12.00	NO.8	NO.9	NO.10	+10.00			

図面番号	第 5 枚内 1 号
図面名称	市道四軒屋米原3号線 通学路整備工事その2 平面図・縦断面図・標準断面図
縮尺	図示
製図年月日	令和 年 月 日
写図年月日	令和 年 月 日
米子市都市整備部道路整備課	

※) 地下埋設物については収集資料を基に作図したものであり埋設位置については関係機関と現地立会等を行い確認すること。

横断面図(1)

S=1:100



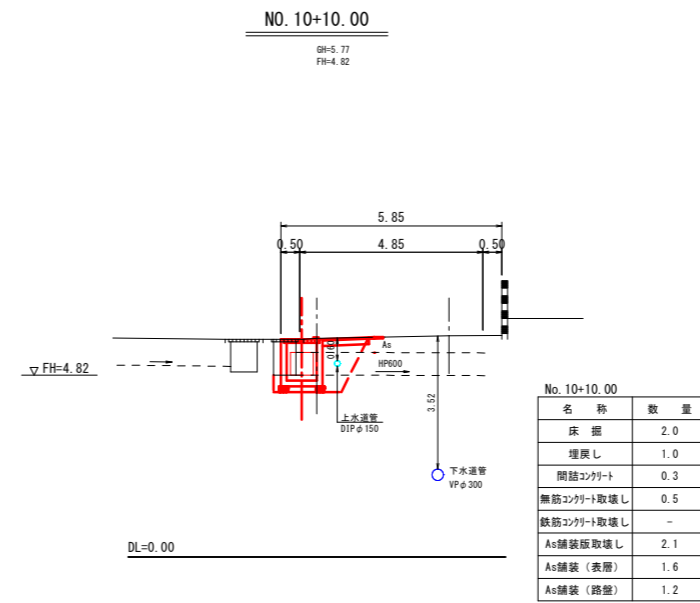
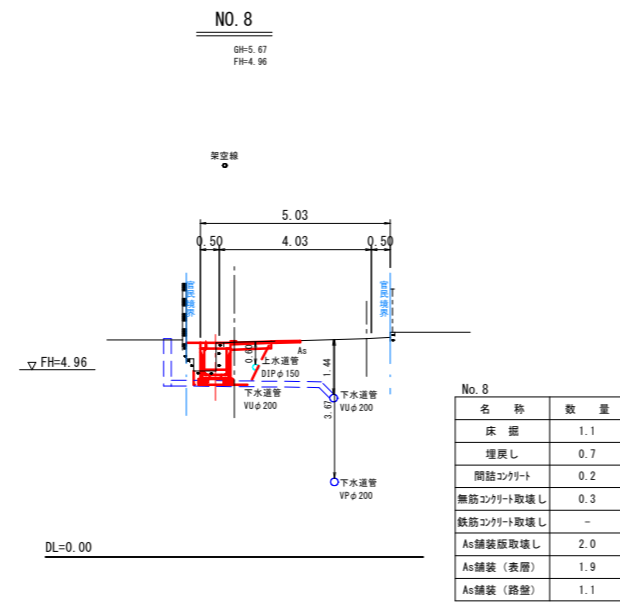
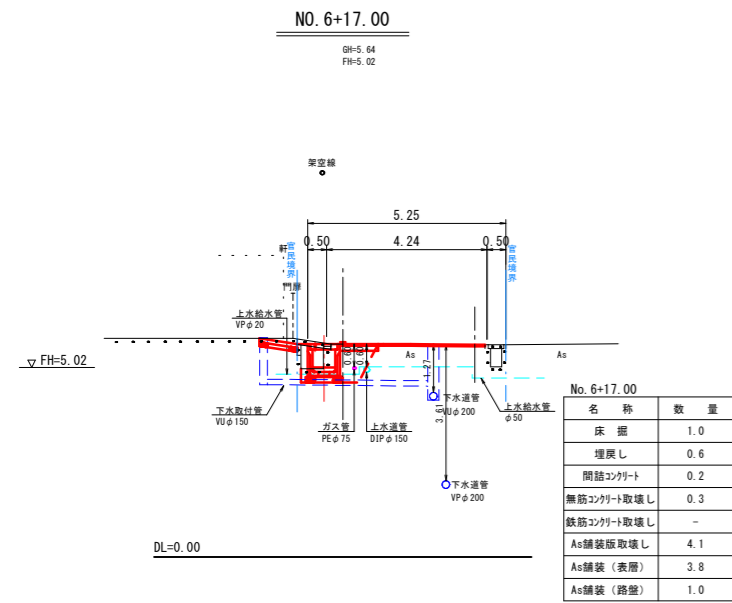
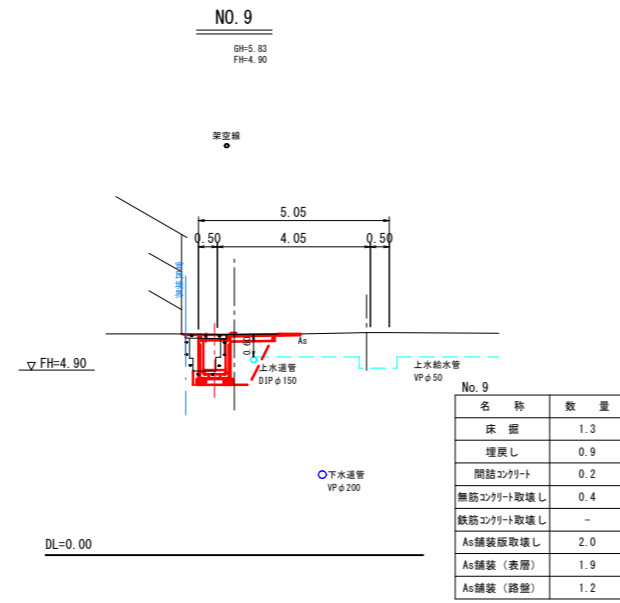
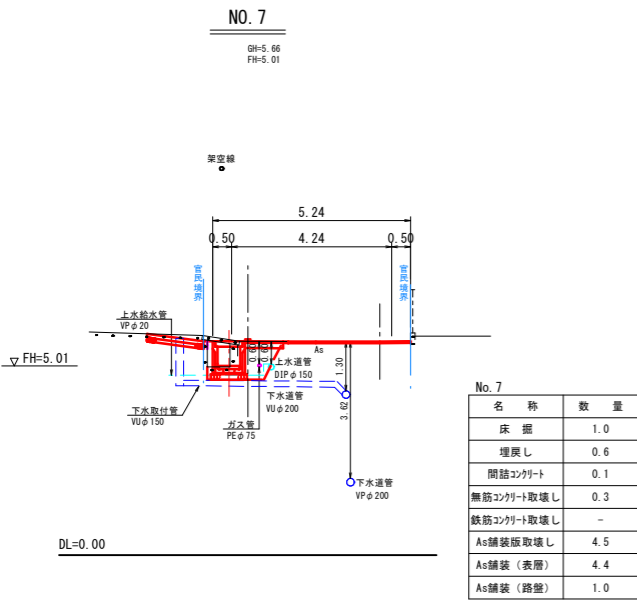
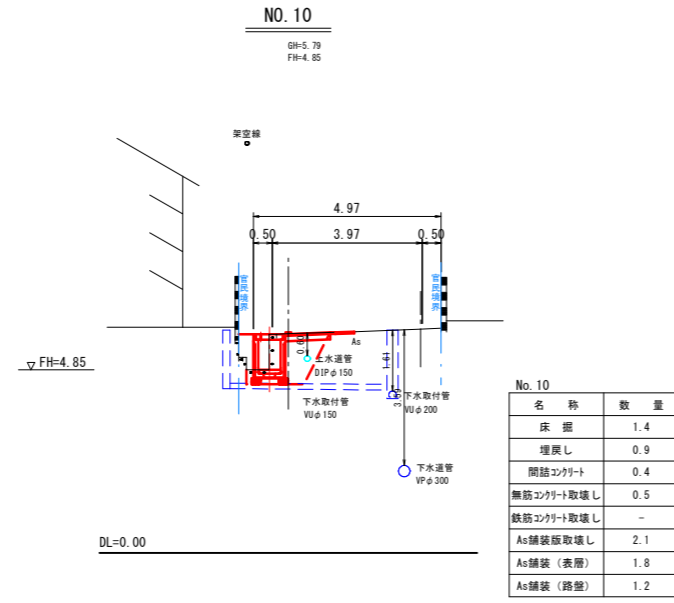
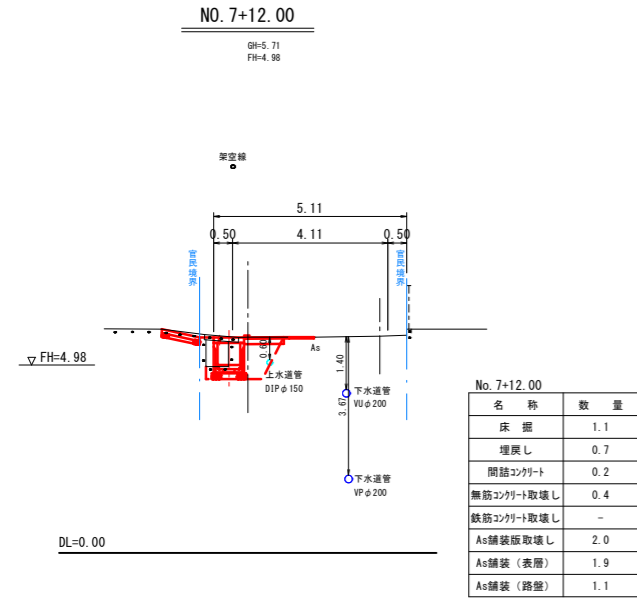
図面番号	第 5 枚内 2 号
図面名称	市道四軒屋米原3号線 通字路整備工事その2 横断面図(1)
縮尺	図示
製図年月日	令和 年 月 日
写図年月日	令和 年 月 日
米子市都市整備部道路整備課	

※) 地下埋設物については収集資料を基に作図したものであり埋設位置については関係機関と現地立会を行い確認すること。

※A3印刷の場合、50%縮小

横断面図(2)

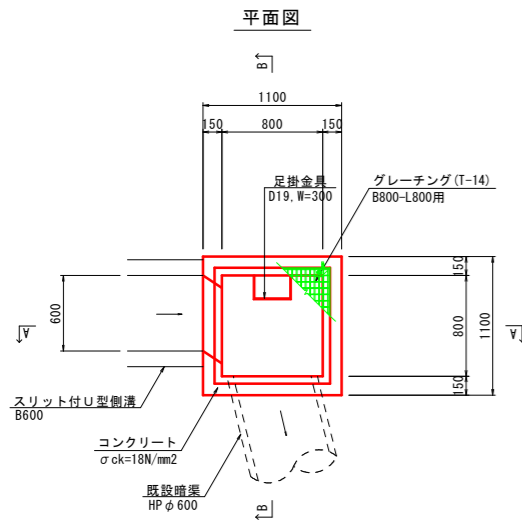
S=1:100



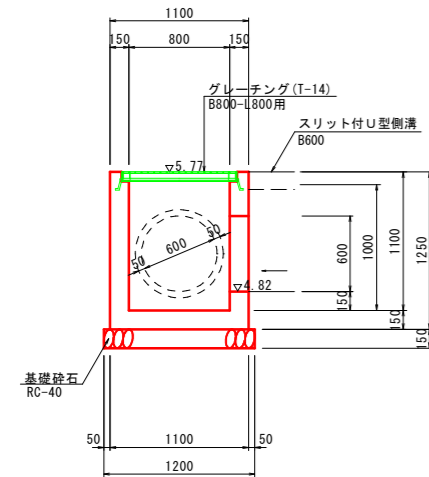
図面番号	第 5 枚内 3 号
図面名称	市道四軒屋米原3号線 通学路整備工事その2 横断面図(2)
縮尺	図示
製図年月日	令和 年 月 日
写図年月日	令和 年 月 日
米子市都市整備部道路整備課	

※) 地下埋設物については収集資料を基に作図したものであり埋設位置については関係機関と現地立会を行い確認すること。
※A3印刷の場合、50%縮小

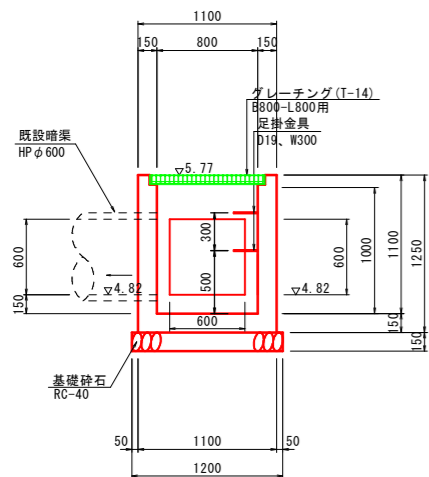
2号集水樹
B800-L800-H1000
No. 10+9.7付近



A-A断面図



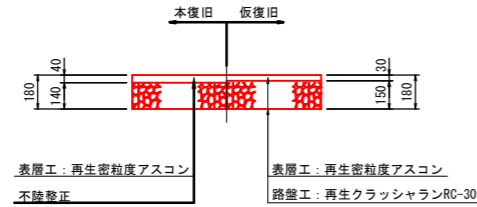
B-B断面図



2号集水樹 (B800-L800-H1000) 1箇所当り

名称	規格	単位	数量
コンクリート	$\sigma_{ck}=18N/mm^2$	m ³	0.68
型枠		m ²	9.50
基礎碎石	RC-40, t=15cm	m ²	1.44
グレーチング蓋	T-14, B800×L800用 2分割型	組	1
足掛金具	D19, W=300	個	2

舗装構成図

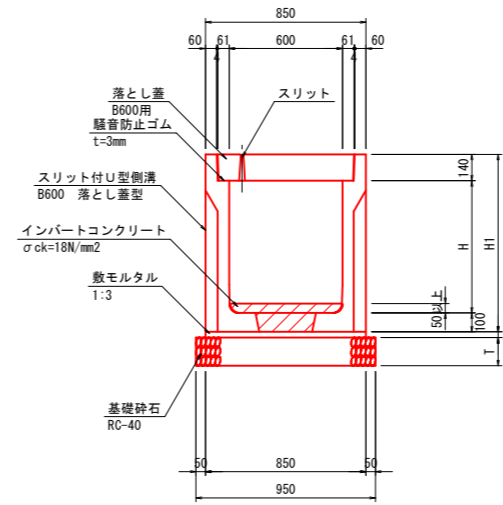


U型側溝 延長一覧表 (B600)

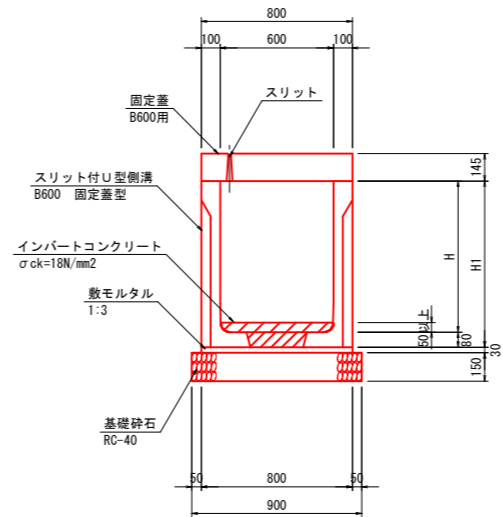
名称	種別	単位	側溝延長					計
			H500	H600	H700	H800	H900	
縦断用U型側溝	落とし蓋型	m	22.55					22.55
		m		8.00				8.00
		m					29.00	29.00
	固定蓋型	m			18.00			18.00
		m				7.00		7.00
		m					2.00	2.00
横断用U型側溝	グレーチング蓋型	m		11.00				11.00
		m			2.00			2.00
計		m					99.55	

スリット式U型側溝構造図(1/2)

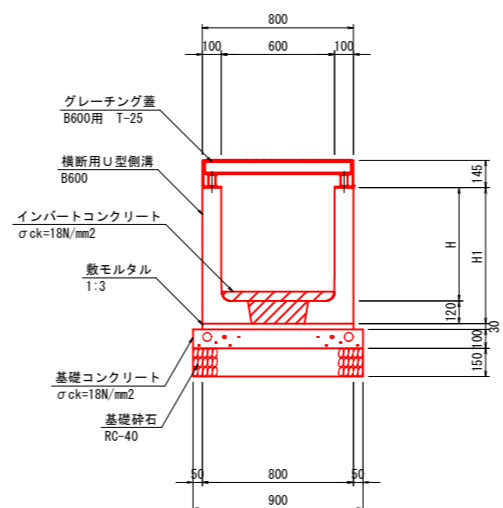
縦断用側溝 (B600) 落とし蓋型



縦断用側溝 (B600) 固定蓋型



横断用側溝 (B600) グレーチング蓋



寸法表 (縦断用、落とし蓋型)

名称	H	H1	T
B600×H500	500	740	100
B600×H600	600	840	150
B600×H700	700	940	150
B600×H900	900	1140	150

数量表 (落とし蓋型) B600×H400~H900 (10m当り)

名称	規格	単位	数量			
			H500	H600	H700	H900
U型側溝	H500, L=2.0m	個	5	-	-	-
	H600, L=2.0m	個	-	5	-	-
	H700, L=2.0m	個	-	-	5	-
	H900, L=2.0m	個	-	-	-	5
コンクリート蓋版	B600用, L=0.5m	枚	20	20	20	20
騒音防止ゴム	t=3mm	m	20.00	20.00	20.00	20.00
敷モルタル	1:3	m ³	0.26	0.26	0.26	0.26
	RC-40, t=10cm	m ²	9.50	-	-	-
基礎碎石	RC-40, t=15cm	m ²	-	9.50	9.50	9.50
	インポートコンクリート	$\sigma_{ck}=18N/mm^2$	m ³	別途計上	別途計上	別途計上

※ コンクリート蓋版はスリット付を標準とする。

寸法表 (縦断用、固定蓋型)

名称	H	H1
B600×H700	700	780
B600×H800	800	880
B600×H900	900	980

数量表 (固定蓋型) B600×H700~H900 (10m当り)

名称	規格	単位	数量		
			H700	H800	H900
U型側溝	H700, L=2.0m	個	5	-	-
	H800, L=2.0m	個	-	5	-
	H900, L=2.0m	個	-	-	5
固定蓋	B600用, L=2.0m	枚	5	5	5
敷モルタル	1:3	m ³	0.24	0.24	0.24
基礎碎石	RC-40, t=15cm	m ²	9.00	9.00	9.00
インポートコンクリート	$\sigma_{ck}=18N/mm^2$	m ³	別途計上	別途計上	別途計上

※ 固定蓋はスリット付を標準とする。

寸法表 (横断用、グレーチング蓋型)

名称	H	H1
B600×H600	600	720
B600×H700	700	820

数量表 (横断用) B600×H400~H700 (10m当り)

名称	規格	単位	数量	
			H600	H700
U型側溝	H600, L=2.0m	個	5	-
	H700, L=2.0m	個	-	5
グレーチング蓋	B600用, L=1.0m T-25	枚	10	10
敷モルタル	1:3	m ³	0.24	0.24
基礎コンクリート	$\sigma_{ck}=18N/mm^2$	m ³	0.90	0.90
基礎型枠		m ²	2.00	2.00
基礎碎石	RC-40, t=15cm	m ²	9.00	9.00
インポートコンクリート	$\sigma_{ck}=18N/mm^2$	m ³	別途計上	別途計上

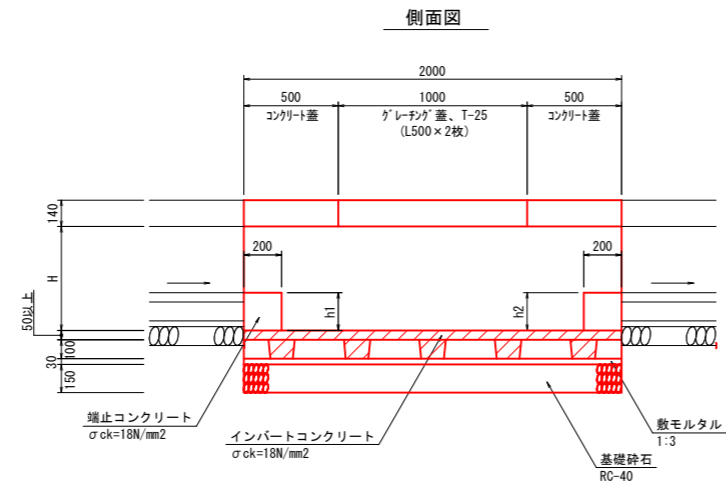
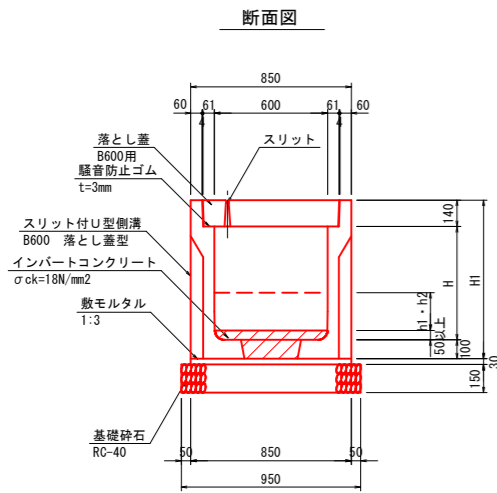
図面番号	第 5 枚内 4 号
図面名称	市道四軒屋米原3号線 通学路整備工事その2 構造図(1/2)
縮尺	図示
製図年月日	令和 年 月 日
写図年月日	令和 年 月 日
米子市都市整備部道路整備課	

※A3印刷の場合、50%縮小

スリット式U型側溝構造図(2/2)

S=1:20

泥溜（縦断用側溝）
落とし蓋型 (H900以下)



寸法表（縦断用、落とし蓋型）

名称	H	H1	平均h1	平均h2
B600×H600	600	840	206	202
B600×H700	700	940	200	200

数量表（落とし蓋型）B600×H600・700 (10m当り)

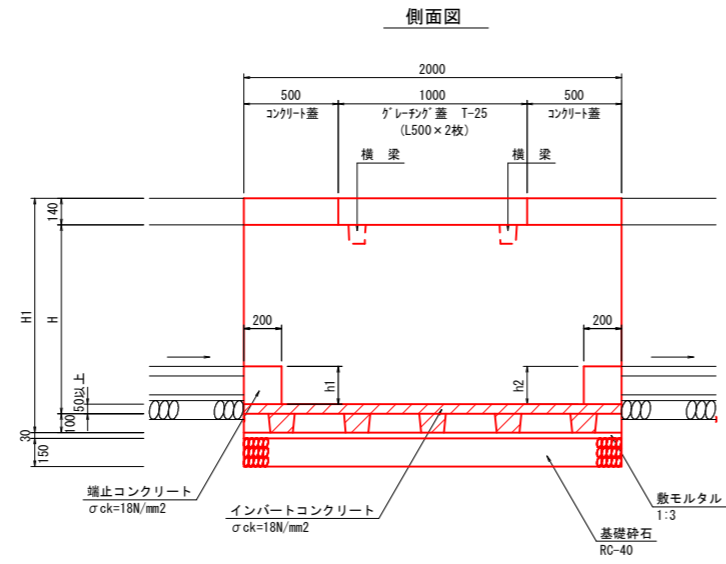
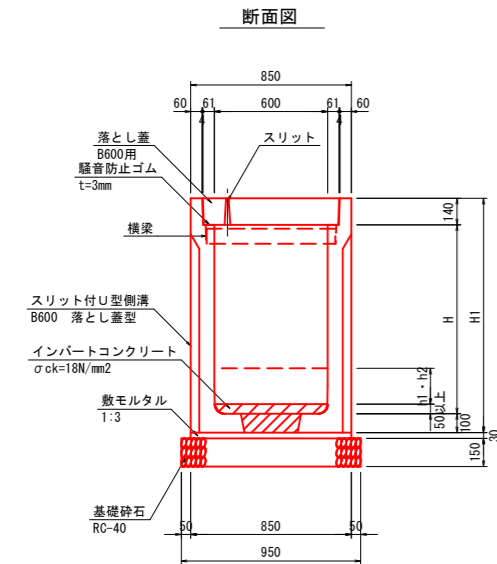
名称	規格	単位	数量	
			H600	H700
U型側溝	H600, L=2.0m	個	5	-
	H700, L=2.0m	個	-	5
コンクリート蓋版	B600用, L=0.5m	枚	10	10
グレーチング蓋	B600用, L=0.5m, W=46kg/枚	枚	10	10
騒音防止ゴム	t=3mm	m	20.00	20.00
敷モルタル	1:3	m ³	0.26	0.26
基礎砕石	RC-40, t=15cm	m ²	9.50	9.50
端止コンクリート	$\sigma_{ck}=18N/mm^2$	m ³	0.25	0.24
同上型枠		m ²	2.45	2.40
インバートコンクリート	$\sigma_{ck}=18N/mm^2$	m ³	別途計上	別途計上

※グレーチング蓋の耐荷重はT-25を基本とする。

U型側溝 延長一覧表 (B600) 泥溜

名称	種別	単位	側溝延長					計
			H600	H700	H800	H900	H1000	
縦断用U型側溝 (泥溜)	落とし蓋型	m	2.00					2.00
		m		2.00				2.00
	固定蓋型	m			2.00			2.00
		m				2.00		2.00
計		m					10.00	

泥溜（縦断用側溝）
落とし蓋型 (H1000以上)



寸法表（縦断用、落とし蓋型）

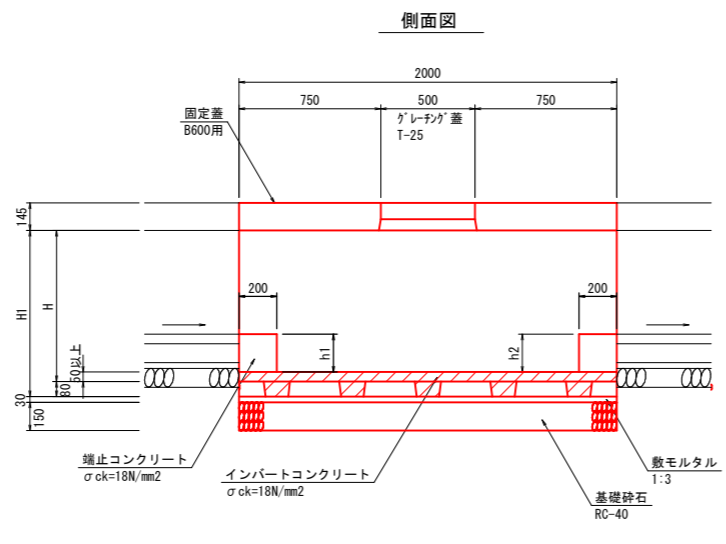
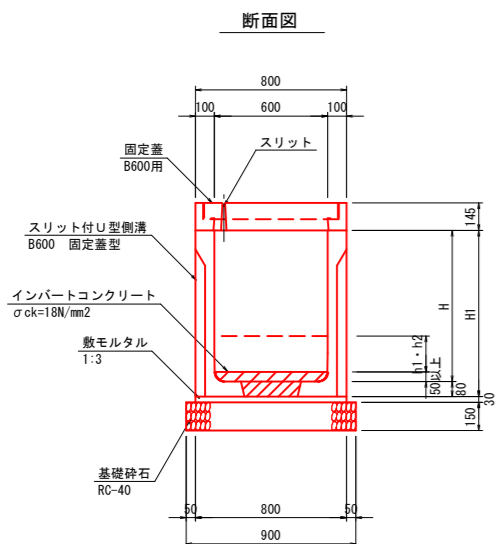
名称	H	H1	平均h1	平均h2
B600×H1000	1000	1240	200	200

数量表（落とし蓋型）B600×H1000 (10m当り)

名称	規格	単位	数量	
			H1000	
U型側溝	H1000, L=2.0m	個	5	
コンクリート蓋版	B600用, L=0.5m	枚	10	
グレーチング蓋	B600用, L=0.5m, W=46kg/枚	枚	10	
騒音防止ゴム	t=3mm	m	20.00	
敷モルタル	1:3	m ³	0.26	
基礎砕石	RC-40, t=15cm	m ²	9.50	
端止コンクリート	$\sigma_{ck}=18N/mm^2$	m ³	0.24	
同上型枠		m ²	2.40	
インバートコンクリート	$\sigma_{ck}=18N/mm^2$	m ³	別途計上	

※グレーチング蓋の耐荷重はT-25を基本とする。

泥溜（縦断用側溝）
固定蓋型 (H900以下)



寸法表（縦断用、固定蓋型）

名称	H	H1	平均h1	平均h2
B600×H800	800	1025	180	170
B600×H900	900	1125	180	180

数量表（固定蓋型）B600×H800・900 (10m当り)

名称	規格	単位	数量	
			H800	H900
U型側溝	H800, L=2.0m	個	5	-
	H900, L=2.0m	個	-	5
固定蓋	B600用, L=2.0m	枚	5	5
騒音防止ゴム	t=3mm	m	20.00	20.00
敷モルタル	1:3	m ³	0.24	0.24
基礎砕石	RC-40, t=15cm	m ²	9.00	9.00
端止コンクリート	$\sigma_{ck}=18N/mm^2$	m ³	0.21	0.22
同上型枠		m ²	2.10	2.16
インバートコンクリート	$\sigma_{ck}=18N/mm^2$	m ³	別途計上	別途計上

図面番号	第 5 枚内 5 号
図面名称	市道四軒屋米原3号線 通学路整備工事その2 構造図(2/2)
縮尺	図示
製図年月日	令和 年 月 日
写図年月日	令和 年 月 日
米子市都市整備部道路整備課	
※A3印刷の場合、50%縮小	