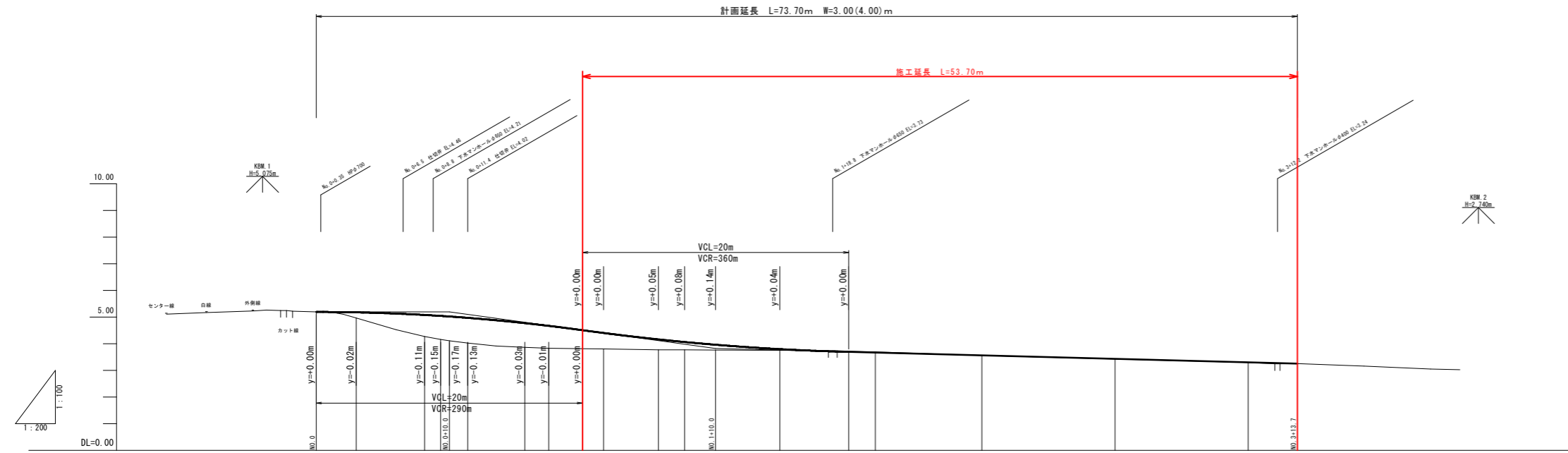


図面番号	第 1 号 7 枚内
図面名称	淀江町今津地内狭あい道路改良工事 平面図
縮尺	1:500
製図年月日	令和 年 月 日
写図年月日	令和 年 月 日
米子市都市整備部道路整備課	

※ A3版による打出し時は表示縮尺の1/2倍



勾配	計画高	地盤高	切土高	盛土高	追加距離	単距離	測点番号	平面線形	片勾配	幅
H=0.00m Level L=10.00m	5.19	5.19	0.00	0.00	0.000	0.000	NO.0	IP.1 1A=7-15-31 R=100,000 CL=12.669 TL=8.343 SL=0.201	1.50%	3.00
	5.17	4.94	0.21	0.21	3.002	3.002	BE.1			
	5.08	4.77	0.81	0.81	8.140	5.138	NO.0+8.14	IP.2 1A=4-43-20 R=100,000 CL=8.242 TL=4.123 SL=0.085	1.50%	3.00
	5.02	4.16	0.86	0.86	10.000	1.197	SP.1			
	4.97	4.11	0.91	0.91	11.380	0.663	NO.0+10	IP.3 1A=8-12-27 R=100,000 CL=14.325 TL=7.175 SL=0.257	1.50%	3.00
	4.77	3.84	0.91	0.91	15.671	1.380	NO.0+11.38			
	4.67	3.83	0.84	0.84	17.461	1.790	BE.2	IP.2 1A=4-43-20 R=100,000 CL=8.242 TL=4.123 SL=0.085	1.50%	3.00
	4.51	3.81	0.70	0.70	20.000	2.539	NO.1			
	4.40	3.80	0.60	0.60	21.582	1.582	SP.2	IP.3 1A=8-12-27 R=100,000 CL=14.325 TL=7.175 SL=0.257	1.50%	3.00
	4.16	3.77	0.39	0.39	25.703	4.121	BE.2			
	4.06	3.77	0.29	0.29	27.667	1.984	BE.3	IP.2 1A=4-43-20 R=100,000 CL=8.242 TL=4.123 SL=0.085	1.50%	3.00
	3.96	3.76	0.20	0.20	30.000	2.333	NO.1+10			
	3.79	3.75	0.04	0.04	34.830	4.830	SP.3	IP.3 1A=8-12-27 R=100,000 CL=14.325 TL=7.175 SL=0.257	1.50%	3.00
	3.69	3.72	0.03	0.03	40.000	5.170	NO.2			
	3.66	3.69	0.03	0.03	41.992	1.992	BE.3	IP.2 1A=4-43-20 R=100,000 CL=8.242 TL=4.123 SL=0.085	1.50%	3.00
	3.56	3.56	0.00	0.00	50.000	8.008	NO.2+10			
	3.43	3.42	0.01	0.01	60.000	10.000	NO.3	IP.3 1A=8-12-27 R=100,000 CL=14.325 TL=7.175 SL=0.257	1.50%	3.00
	3.30	3.29	0.01	0.01	70.000	10.000	NO.3+10			
	3.25	3.25	0.00	0.00	73.700	3.700	NO.3+13.70	IP.2 1A=4-43-20 R=100,000 CL=8.242 TL=4.123 SL=0.085	1.50%	3.00

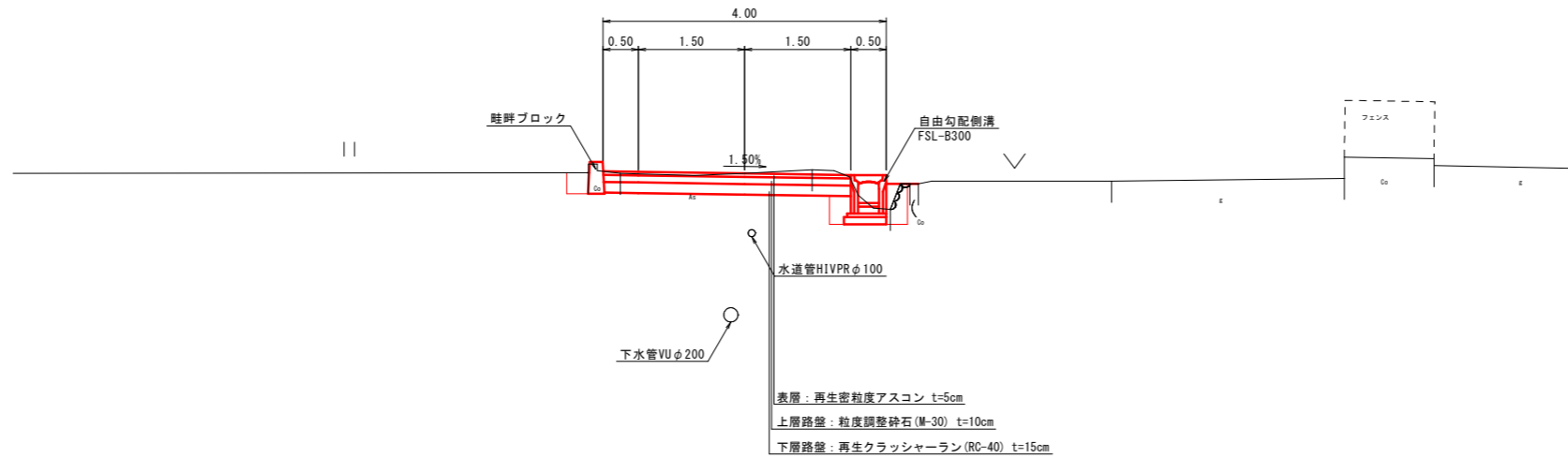
図面番号	第 2 号 7 枚内
図面名称	淀江町今津地内狭あい道路改良工事 縦断面図
縮尺	V=1:100 H=1:200
製図年月日	令和 年 月 日
写図年月日	令和 年 月 日
米子市都市整備部道路整備課	

※ A3版による打出し時は表示縮尺の 1/2 倍

標準断面図

S=1:50

NO. 2+10付近



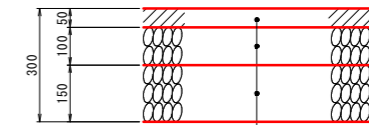
設計条件

設計基準項目	規格値	設計値
道路規格	第3種第5級	
幅員構成	W=3.00(4.00)m	
設計速度	20km/h	
最小曲線半径	15 m	100 m
最小曲線長	280/θ m	-
最小緩和区間長	20 m	-
最急縦断勾配	9 %	6.85 %
最小縦断曲線半径	凸	100 m
	凹	100 m
最小縦断曲線長	20 m	20 m
最大片勾配	6 %	5.00 %
合成勾配	11.5 %	5.17 %
直線部横断勾配	1.5 %	1.50 %

舗装構成

S=1:10

市道部



表層 (再生密粒度アスコン) t=5cm
 上層路盤 (粒度調整砕石 M-30) t=10cm
 下層路盤 (再生クラッシャーラン RC-40) t=15cm

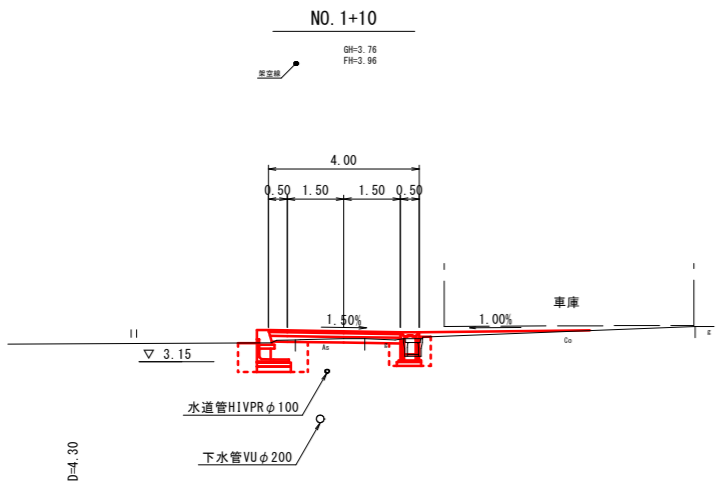
図面番号	第3号7枚内
図面名称	淀江町今津地内狭あい道路改良工事 標準断面図
縮尺	図示
製図年月日	令和 年 月 日
写図年月日	令和 年 月 日
米子市都市整備部道路整備課	

※ A3版による打出し時は表示縮尺の1/2倍

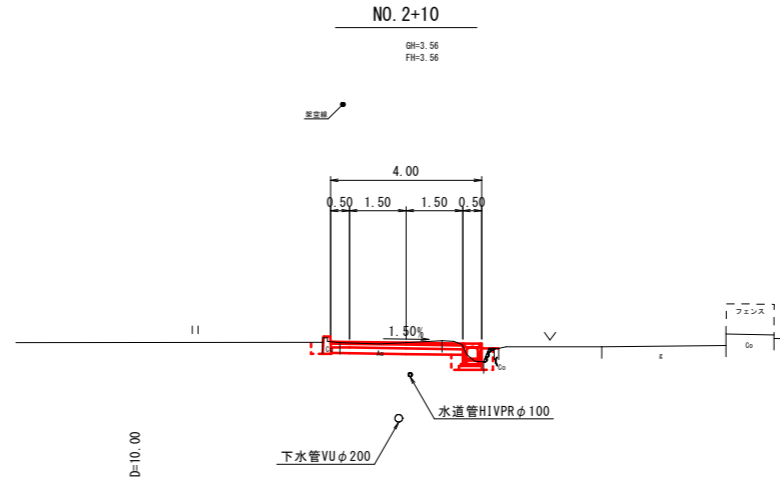
工種	名称	記号	NO. 2+10
土工	掘削	片切掘削	C 1.2
		路体盛土	W<2.5m B1 -- 2.5≦W<4.0m B2 -- 4.0m≦W B3 --
	盛土	路床盛土	W<2.5m B4 -- 2.5≦W<4.0m B5 -- 4.0m≦W B6 --
		擁壁工	床掘 E1 -- -- 埋戻 F1 -- --
		排水工	床掘 E2 -- 0.4 埋戻 F2 -- 0.3
		付帯工	床掘 E3 -- -- 埋戻 F3 0.1 --
舗装工	アスファルト舗装	W 3.50	
取壊し工	コンクリート	鉄筋 Co1 -- --	
		無筋 Co2 0.1 --	
	舗装版破砕	7x7x1舗装 As 2.71	

工種	名称	記号	NO. 2
土工	掘削	片切掘削	C 1.3
		路体盛土	W<2.5m B1 0.1 2.5≦W<4.0m B2 -- 4.0m≦W B3 --
	盛土	路床盛土	W<2.5m B4 -- 2.5≦W<4.0m B5 -- 4.0m≦W B6 --
		擁壁工	床掘 E1 -- -- 埋戻 F1 -- --
		排水工	床掘 E2 -- 0.5 埋戻 F2 -- 0.3
		付帯工	床掘 E3 0.1 -- 埋戻 F3 0.1 --
舗装工	アスファルト舗装	W 3.59	
取壊し工	コンクリート	鉄筋 Co1 -- 0.2	
		無筋 Co2 -- --	
	舗装版破砕	7x7x1舗装 As 1.94	

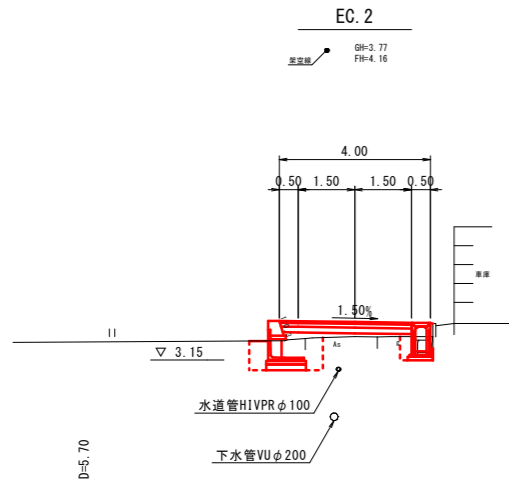
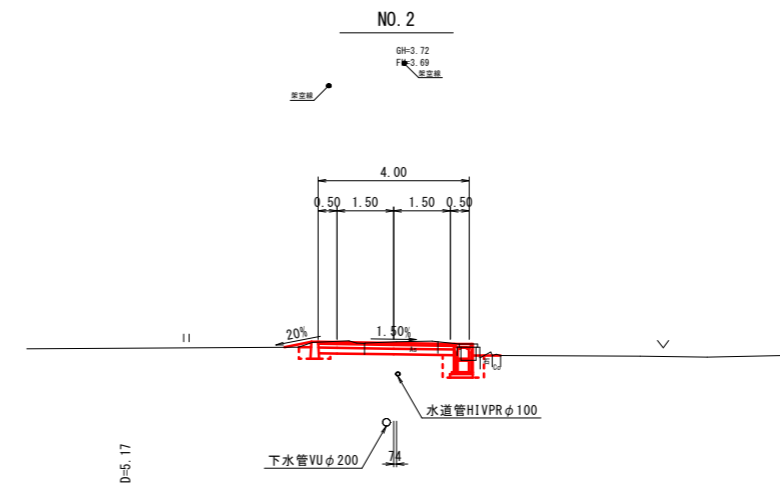
工種	名称	記号	SP. 3
土工	掘削	片切掘削	C 0.9
		路体盛土	W<2.5m B1 0.1 2.5≦W<4.0m B2 -- 4.0m≦W B3 --
	盛土	路床盛土	W<2.5m B4 -- 2.5≦W<4.0m B5 -- 4.0m≦W B6 --
		擁壁工	床掘 E1 -- -- 埋戻 F1 -- --
		排水工	床掘 E2 -- 0.4 埋戻 F2 -- 0.3
		付帯工	床掘 E3 -- -- 埋戻 F3 -- --
舗装工	アスファルト舗装	W 3.50	
取壊し工	コンクリート	鉄筋 Co1 -- 0.1	
		無筋 Co2 -- --	
	舗装版破砕	7x7x1舗装 As 1.91	



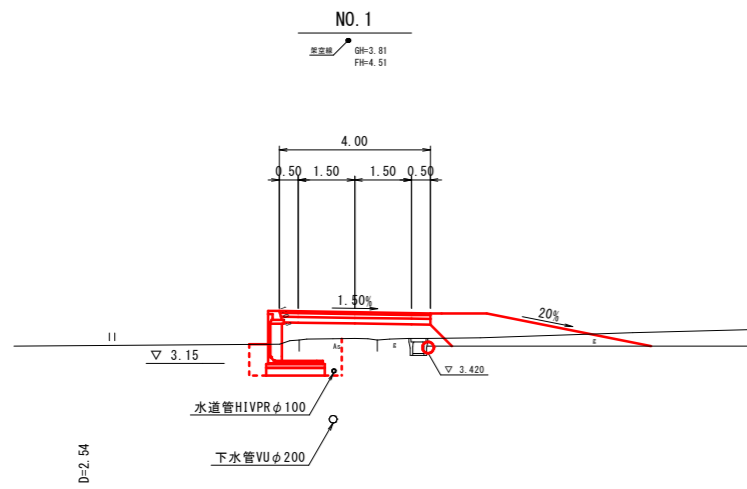
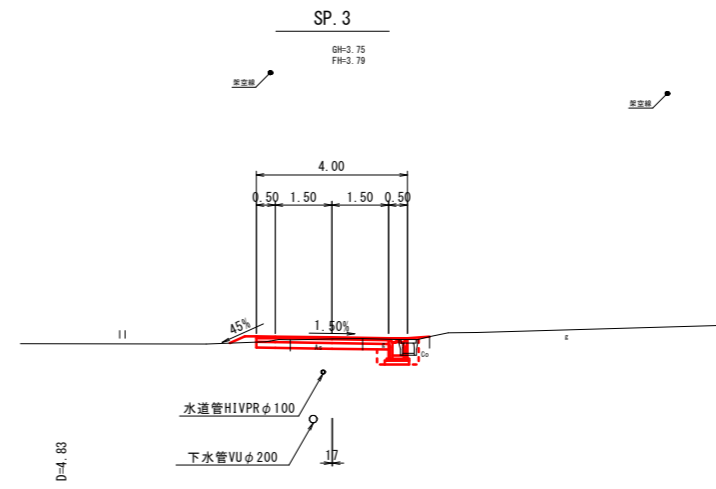
工種	名称	記号	NO. 1+10. 0
土工	掘削	片切掘削	C 0.3
		路体盛土	W<2.5m B1 -- 2.5≦W<4.0m B2 -- 4.0m≦W B3 --
	盛土	路床盛土	W<2.5m B4 -- 2.5≦W<4.0m B5 -- 4.0m≦W B6 --
		擁壁工	床掘 E1 1.5 -- 埋戻 F1 1.0 --
		排水工	床掘 E2 -- 0.5 埋戻 F2 -- 0.4
		付帯工	床掘 E3 -- -- 埋戻 F3 -- --
舗装工	アスファルト舗装	W 3.50	
取壊し工	コンクリート	鉄筋 Co1 -- 0.1	
		無筋 Co2 -- --	
	舗装版破砕	7x7x1舗装 As 1.85	



工種	名称	記号	EC. 2
土工	掘削	片切掘削	C --
		路体盛土	W<2.5m B1 -- 2.5≦W<4.0m B2 -- 4.0m≦W B3 --
	盛土	路床盛土	W<2.5m B4 -- 2.5≦W<4.0m B5 0.4 4.0m≦W B6 --
		擁壁工	床掘 E1 1.6 -- 埋戻 F1 1.1 --
		排水工	床掘 E2 -- 0.3 埋戻 F2 -- 0.2
		付帯工	床掘 E3 -- -- 埋戻 F3 -- --
舗装工	アスファルト舗装	W 3.50	
取壊し工	コンクリート	鉄筋 Co1 -- 0.1	
		無筋 Co2 -- --	
	舗装版破砕	7x7x1舗装 As 1.91	

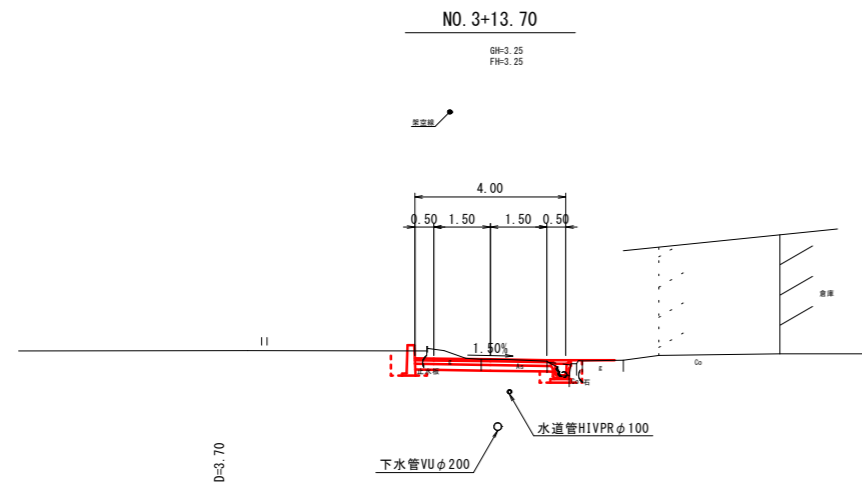


工種	名称	記号	NO. 1
土工	掘削	片切掘削	C --
		路体盛土	W<2.5m B1 -- 2.5≦W<4.0m B2 3.0(1.8) 4.0m≦W B3 --
	盛土	路床盛土	W<2.5m B4 -- 2.5≦W<4.0m B5 1.9 4.0m≦W B6 --
		擁壁工	床掘 E1 2.2 -- 埋戻 F1 1.5 --
		排水工	床掘 E2 -- -- 埋戻 F2 -- --
		付帯工	床掘 E3 -- -- 埋戻 F3 -- --
舗装工	アスファルト舗装	W 4.00	
取壊し工	コンクリート	鉄筋 Co1 -- 0.1	
		無筋 Co2 -- --	
	舗装版破砕	7x7x1舗装 As 2.06	

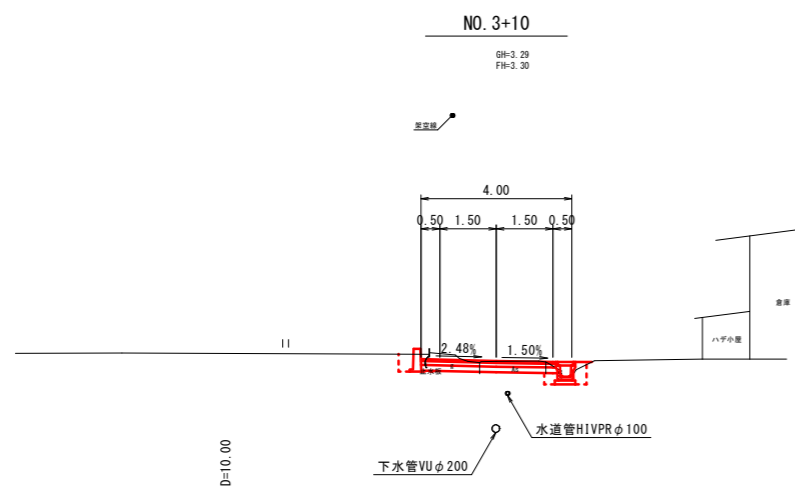


図面番号	第 4 号 7 枚内
図面名称	淀江町今津地内狭あい道路改良工事 横断面図
縮尺	S=1:100
製図年月日	令和 年 月 日
写図年月日	令和 年 月 日
米子市都市整備部道路整備課	

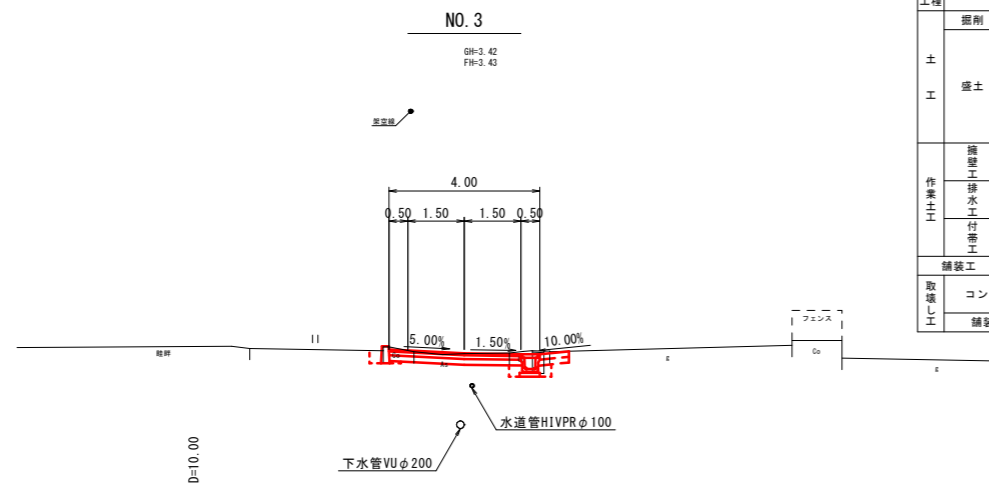
※ A3版による打出し時は表示縮尺の 1/2 倍



工種	名称		記号	NO. 3+13.70	
土 工	盛土	片切盛土	C	1.7	
		路体盛土	W<2.5m	B1	-
			2.5≤W<4.0m	B2	-
			4.0m≤W	B3	-
		路床盛土	W<2.5m	B4	-
			2.5≤W<4.0m	B5	-
4.0m≤W	B6		-		
作業 土工	擁壁工	床掘	E1	-	
		埋戻	F1	-	
	排水工	床掘	E2	- 0.2	
		埋戻	F2	- 0.3	
	付帯工	床掘	E3	0.2	
		埋戻	F3	0.3	
舗装工	アスファルト舗装		W	3.61	
取 壊 し 工	コンクリート	鉄筋	Co1	-	
		無筋	Co2	- 0.1	
	舗装版破砕	7x7x7x7舗装	As	1.75	



工種	名称		記号	NO. 3+10	
土 工	盛土	片切盛土	C	1.5	
		路体盛土	W<2.5m	B1	-
			2.5≤W<4.0m	B2	-
			4.0m≤W	B3	-
		路床盛土	W<2.5m	B4	-
			2.5≤W<4.0m	B5	-
4.0m≤W	B6		-		
作業 土工	擁壁工	床掘	E1	-	
		埋戻	F1	-	
	排水工	床掘	E2	- 0.4	
		埋戻	F2	- 0.3	
	付帯工	床掘	E3	0.1	
		埋戻	F3	0.2	
舗装工	アスファルト舗装		W	3.57	
取 壊 し 工	コンクリート	鉄筋	Co1	-	
		無筋	Co2	-	
	舗装版破砕	7x7x7x7舗装	As	1.75	

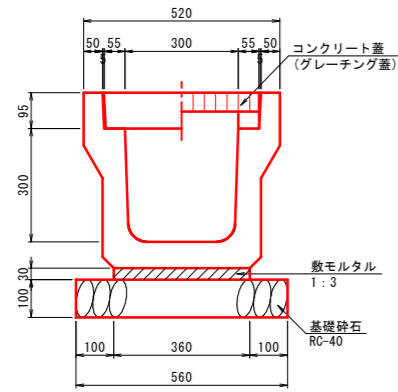


工種	名称		記号	NO. 3	
土 工	盛土	片切盛土	C	1.2	
		路体盛土	W<2.5m	B1	-
			2.5≤W<4.0m	B2	-
			4.0m≤W	B3	-
		路床盛土	W<2.5m	B4	-
			2.5≤W<4.0m	B5	-
4.0m≤W	B6		-		
作業 土工	擁壁工	床掘	E1	-	
		埋戻	F1	-	
	排水工	床掘	E2	- 0.1	
		埋戻	F2	- 0.2	
	付帯工	床掘	E3	0.1	
		埋戻	F3	0.1	
舗装工	アスファルト舗装		W	3.48	
取 壊 し 工	コンクリート	鉄筋	Co1	-	
		無筋	Co2	0.1 0.3	
	舗装版破砕	7x7x7x7舗装	As	2.53	

図面番号	第 5 号 7 枚内
図面名称	淀江町今津地内狭あい道路改良工事 横断面図
縮尺	S=1:100
製図年月日	令和 年 月 日
写図年月日	令和 年 月 日
米子市都市整備部道路整備課	

※ A3版による打出し時は表示縮尺の1/2倍

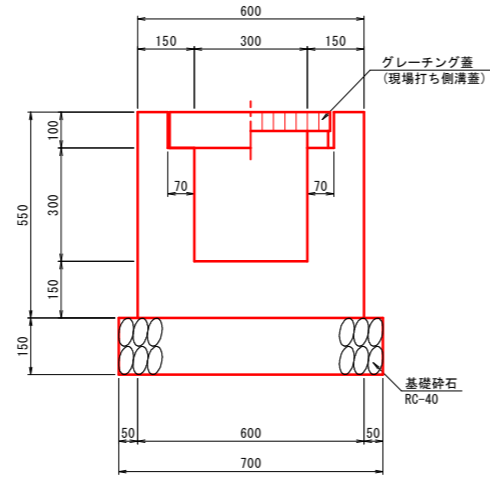
落蓋式U型側溝
(PU5-300A) S=1:10



数量表 (10m当り)

名称	規格	単位	数量
U型側溝	300A	個	5.0
敷モルタル	1:3	m ³	0.108
基礎砕石	RC-40 t=10cm	m ²	5.600

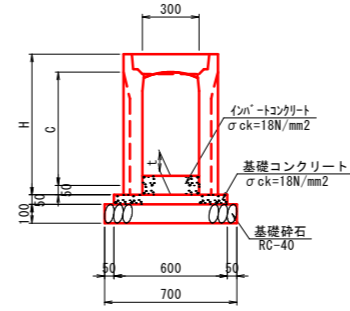
場所打ちU型側溝
(B300-H300) S=1:10



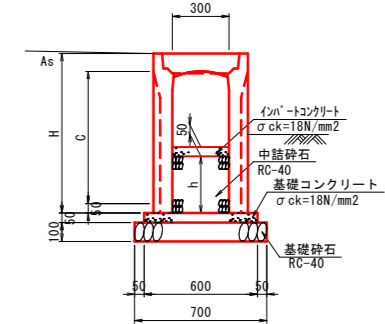
数量表 (10m当り)

名称	規格	単位	数量
コンクリート	$\sigma_{ck}=18N/mm^2$	m ³	1.960
型枠	小型構造物	m ²	22.000
基礎砕石	RC-40 t=15cm	m ²	7.000

自由勾配側溝(縦断用)1型
(FSL-B300) S=1:20



自由勾配側溝(縦断用)2型
S=1:20



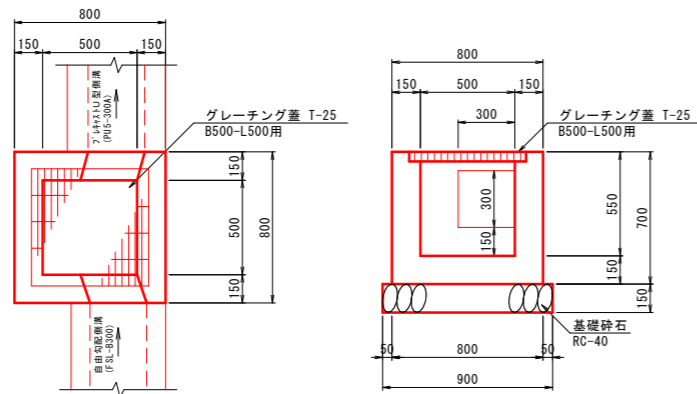
縦断用自由勾配側溝 1型 寸法表及び材料表

規格	寸法			材料 (10m当り)				
	C (mm)	H (mm)	t (mm)	側溝	基礎コンクリート	基礎型枠	基礎砕石	インポートコンクリート
				L=2000mm (本)	$\delta_{ck}=18N/mm^2$ (m ³)	均し基礎 (m ²)	RC-40 (t=10cm) (m ²)	$\delta_{ck}=18N/mm^2$ (m ³)
FSL-B300-H400	400	545	100	5.0	0.300	1.000	7.000	0.300
FSL-B300-H500	500	645	120	5.0	0.300	1.000	7.000	0.360
FSL-B300-H600	600	745	130	5.0	0.300	1.000	7.000	0.390
FSL-B300-H700	700	845	120	5.0	0.300	1.000	7.000	0.360
FSL-B300-H800	800	945	120	5.0	0.300	1.000	7.000	0.360
FSL-B300-H900	900	1045	120	5.0	0.300	1.000	7.000	0.360

縦断用自由勾配側溝 2型 寸法表及び材料表

規格	寸法			材料 (10m当り)					
	C (mm)	H (mm)	h (mm)	側溝	基礎コンクリート	基礎型枠	基礎砕石	インポートコンクリート	中詰砕石
				L=2000mm (本)	$\delta_{ck}=18N/mm^2$ (m ³)	均し基礎 (m ²)	RC-40 (t=10cm) (m ²)	$\delta_{ck}=18N/mm^2$ (m ³)	RC-40 (m ³)
FSL-B300-H400	400	545	90	5.0	0.300	1.000	7.000	0.150	0.270
FSL-B300-H500	500	645	190	5.0	0.300	1.000	7.000	0.150	0.570
FSL-B300-H600	600	745	290	5.0	0.300	1.000	7.000	0.150	0.870

5号集水樹
(B500-L500-H550) S=1:20



数量表 (1箇所当り)

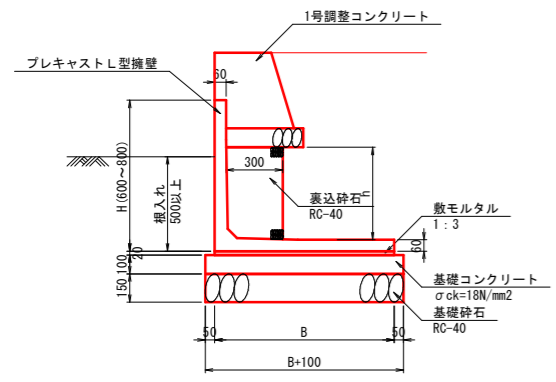
名称	規格	単位	数量
コンクリート	$\sigma_{ck}=18N/mm^2$	m ³	0.284
型枠	小型構造物	m ²	3.910
基礎砕石	RC-40 t=15cm	m ²	0.810
グレーチング蓋	T-25 B500-L500用	枚	1.0

図面番号	第 6 号 7 枚内
図面名称	淀江町今津地内狭あい道路改良工事 構造図
縮尺	図示
製図年月日	令和 年 月 日
写図年月日	令和 年 月 日
米子市都市整備部道路整備課	

※ A3版による打出し時は表示縮尺の1/2倍

プレキャストL型擁壁標準断面図
S=1:20

H600~H800



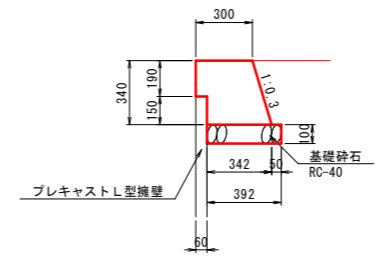
L型擁壁 寸法表

規格	寸法		
	H (mm)	B (mm)	h (mm)
H600 (2種)	600	850	290
H800 (2種)	800	950	490

数量表 (10m当り)

規格	プレキャストL型擁壁 L=2000mm (個)	敷モルタル 1:3 (m3)	基礎コンクリート σck=18N/mm2 (m3)	基礎型枠 均し基礎 (m2)	基礎砕石 RC-40 (t=15cm) (m2)	裏込砕石 δck=18N/mm2 (m3)
H600 (2種)	5.0	0.170	0.950	2.000	9.500	0.870
H800 (2種)	5.0	0.190	1.050	2.000	10.500	1.470

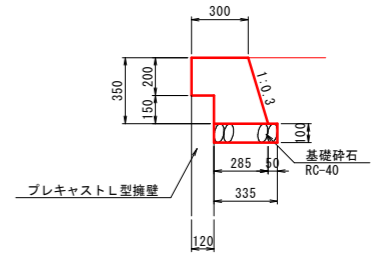
1号調整コンクリート
S=1:20



数量表 (10m当り)

名称	規格	単位	数量
コンクリート	σck=18N/mm2	m3	1.103
型枠	小型構造物	m2	5.450
基礎砕石	RC-40 t=10cm	m2	3.920

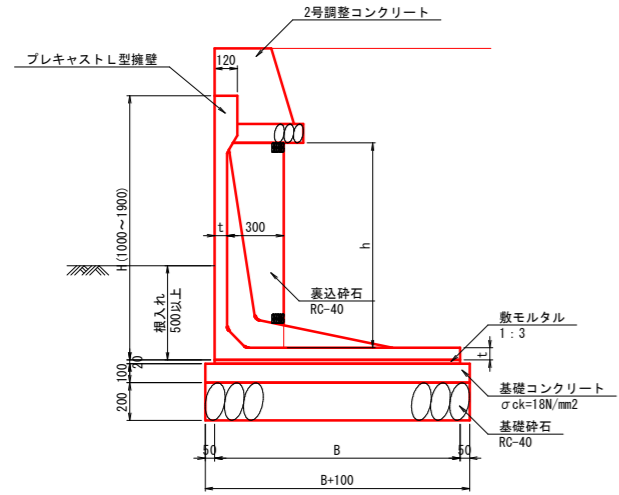
2号調整コンクリート
S=1:20



数量表 (10m当り)

名称	規格	単位	数量
コンクリート	σck=18N/mm2	m3	1.054
型枠	小型構造物	m2	5.654
基礎砕石	RC-40 t=10cm	m2	3.350

H1000~H1900



L型擁壁 寸法表

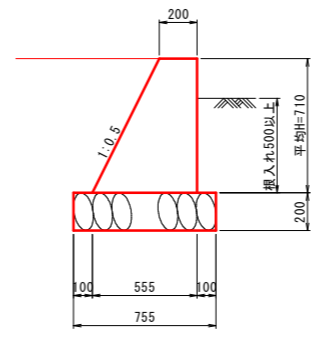
規格	寸法			
	H (mm)	B (mm)	t (mm)	h (mm)
H1000 (3種)	1000	1250	60	690

※擁壁前面の地盤高から路側までの高さが1.0m以上となる箇所については転落防止柵を設置するものとする。

数量表 (10m当り)

規格	プレキャストL型擁壁 L=2000mm (個)	敷モルタル 1:3 (m3)	基礎コンクリート σck=18N/mm2 (m3)	基礎型枠 均し基礎 (m2)	基礎砕石 RC-40 (t=20cm) (m2)	裏込砕石 δck=18N/mm2 (m3)
H1000 (3種)	5.0	0.250	1.350	2.000	13.500	2.070

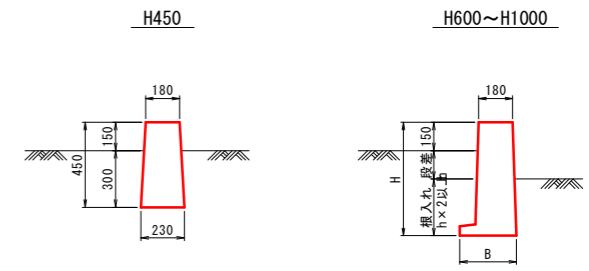
2号取付擁壁
(SGW17) S=1:20



数量表 (1箇所当り)

名称	規格	単位	数量
コンクリート	σck=18N/mm2	m3	0.777
型枠	小型構造物	m2	4.361
基礎砕石	RC-40 t=20cm	m2	2.190

畦畔ブロック
S=1:20



畦畔ブロック 寸法表

規格	寸法	
	H (mm)	B (mm)
H600	600	300
H800	800	350
H1000	1000	400

図面番号	第7号7枚内
図面名称	淀江町今津地内狭あい道路改良工事 構造図
縮尺	図示
製図年月日	令和 年 月 日
写図年月日	令和 年 月 日
米子市都市整備部道路整備課	

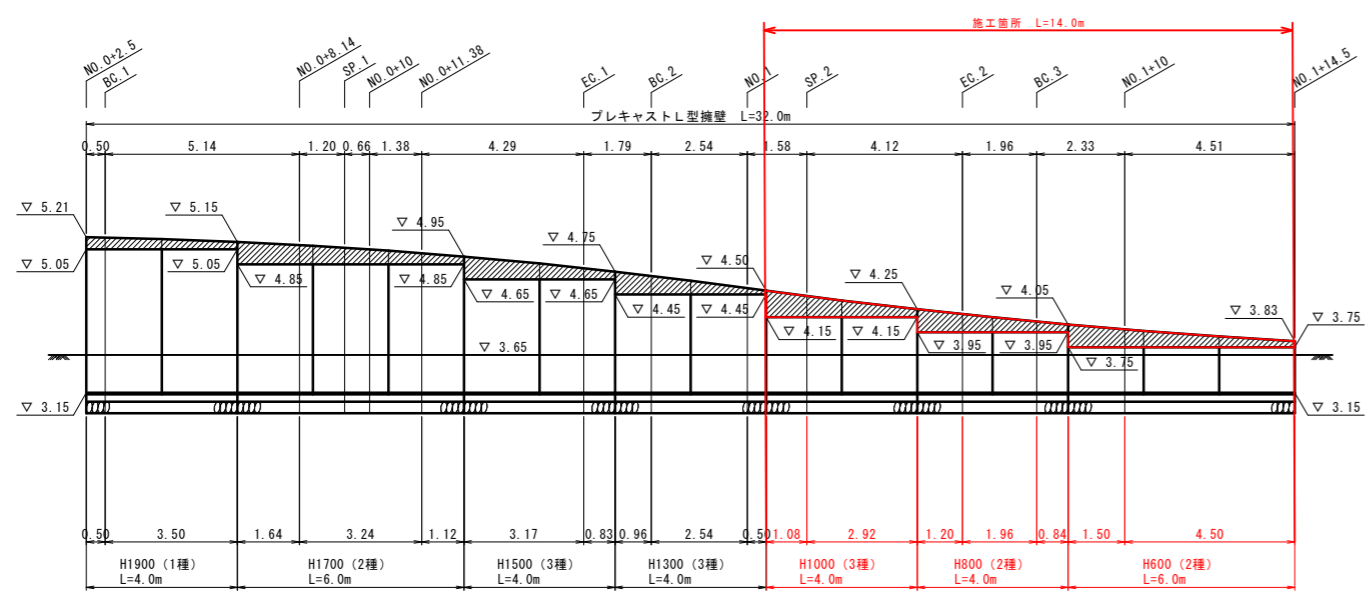
※ A3版による打出し時は表示縮尺の1/2倍

プレキャストL型擁壁展開図
【参考図】 HS=1:100 VS=1:50

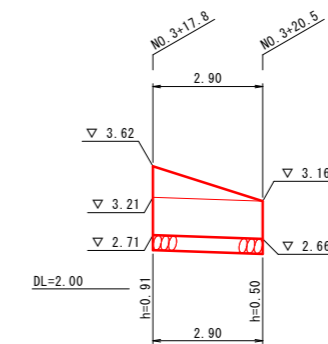
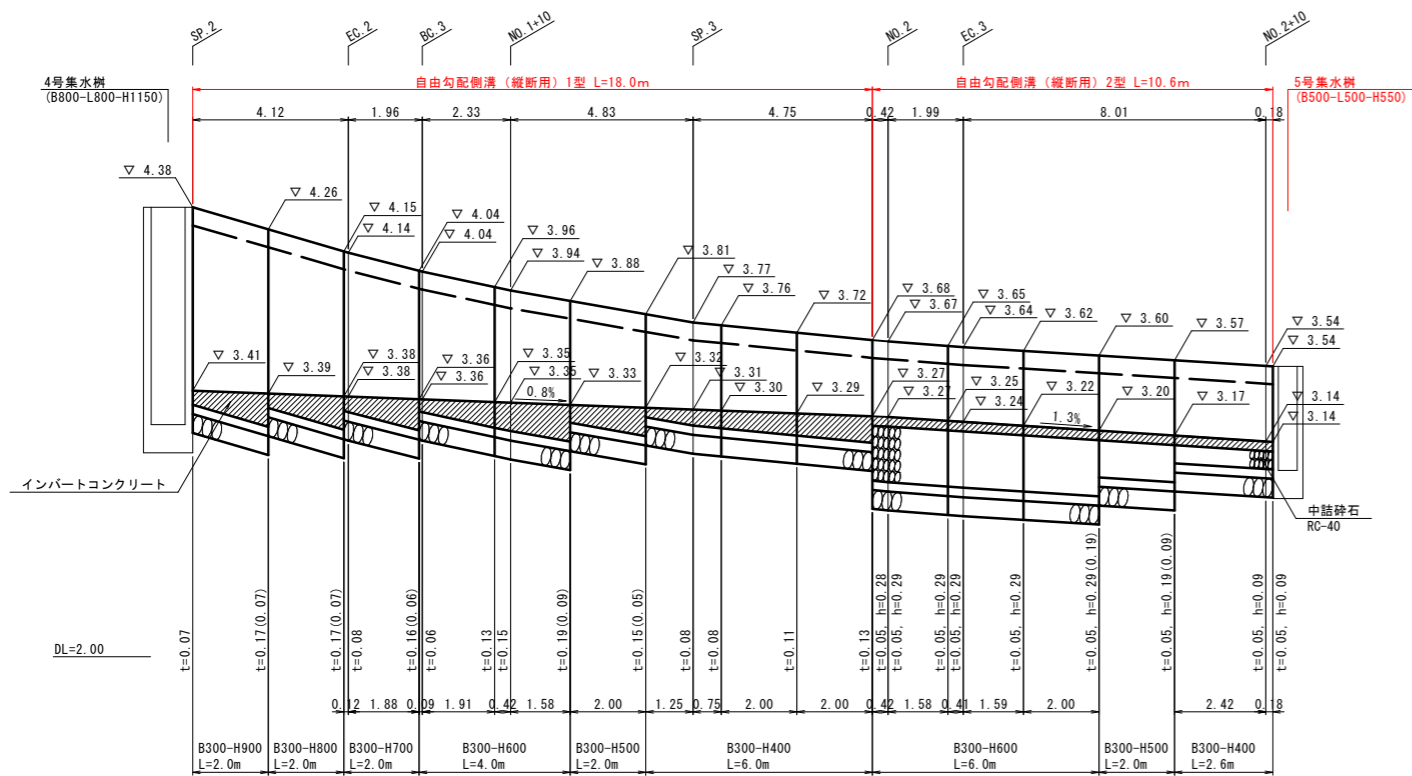
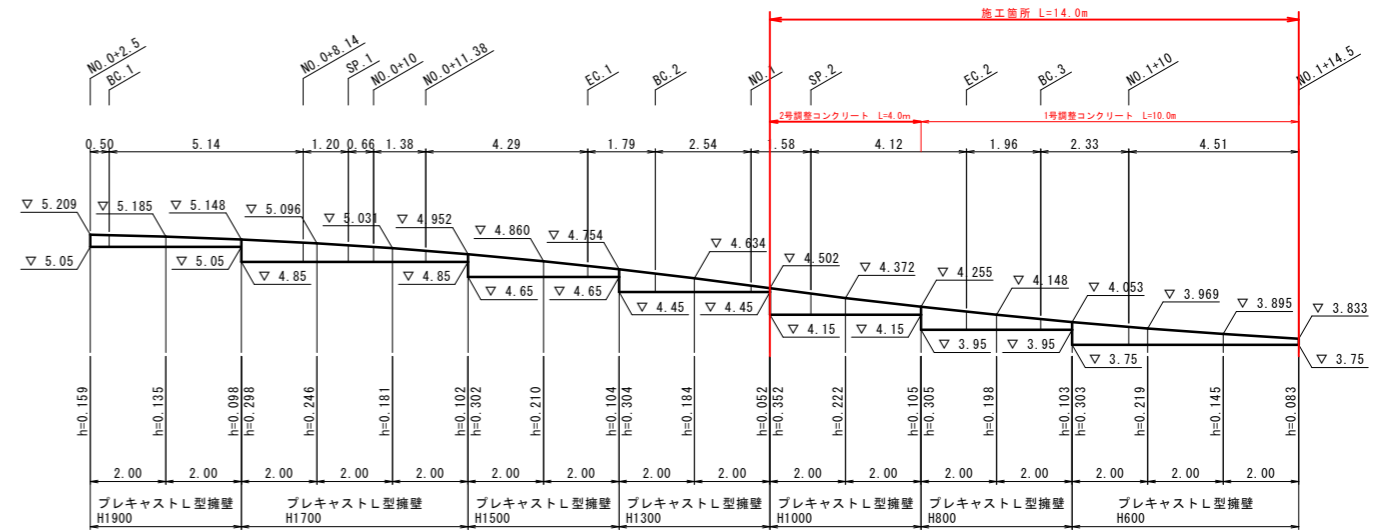
左側展開図

プレキャストL型擁壁 (1)

調整コンクリート



左側展開図



※ A3版による打出し時は表示縮尺の1/2倍