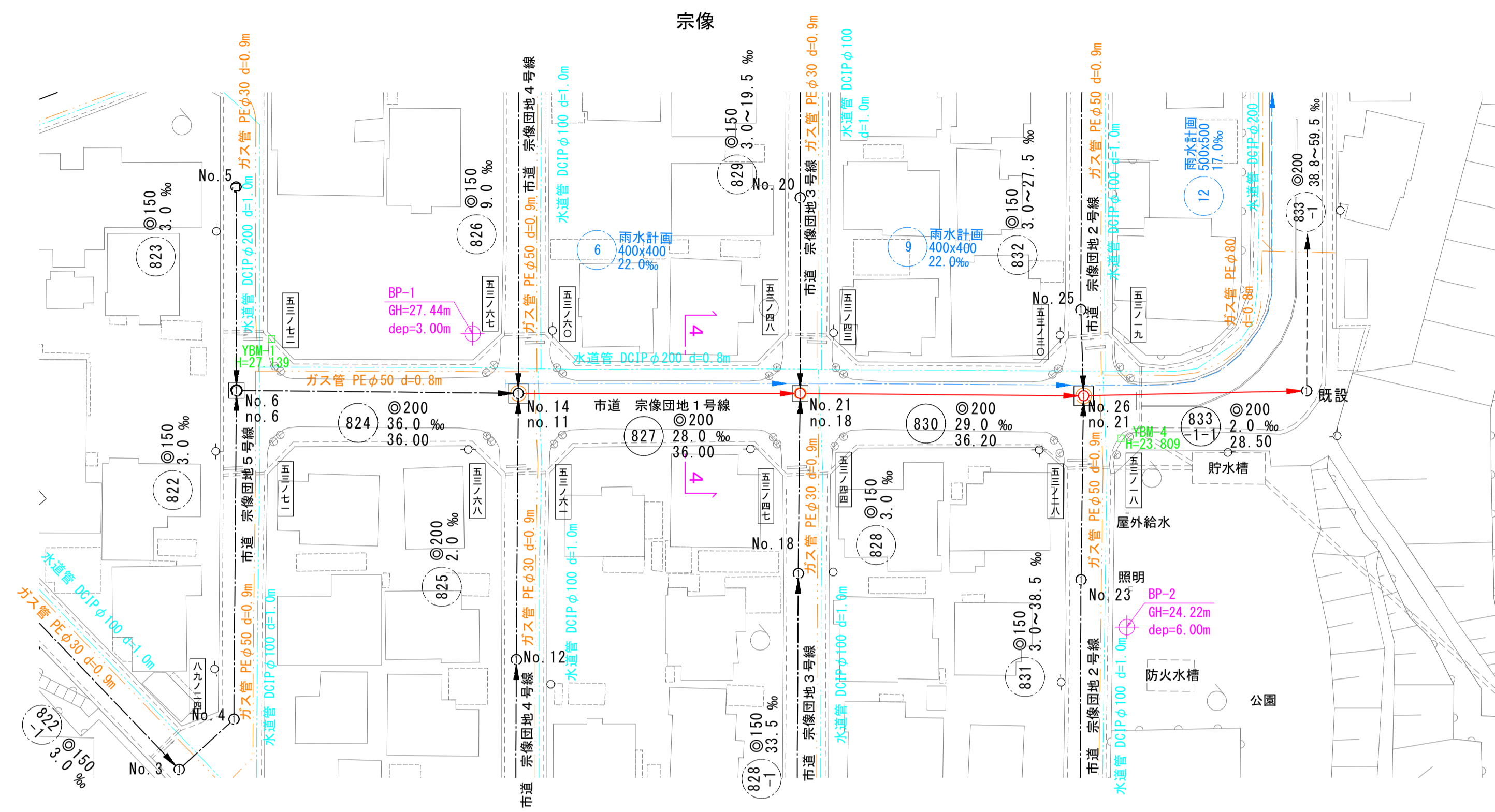


平面図 縮尺 1:500



系統図 縮尺 1:2500

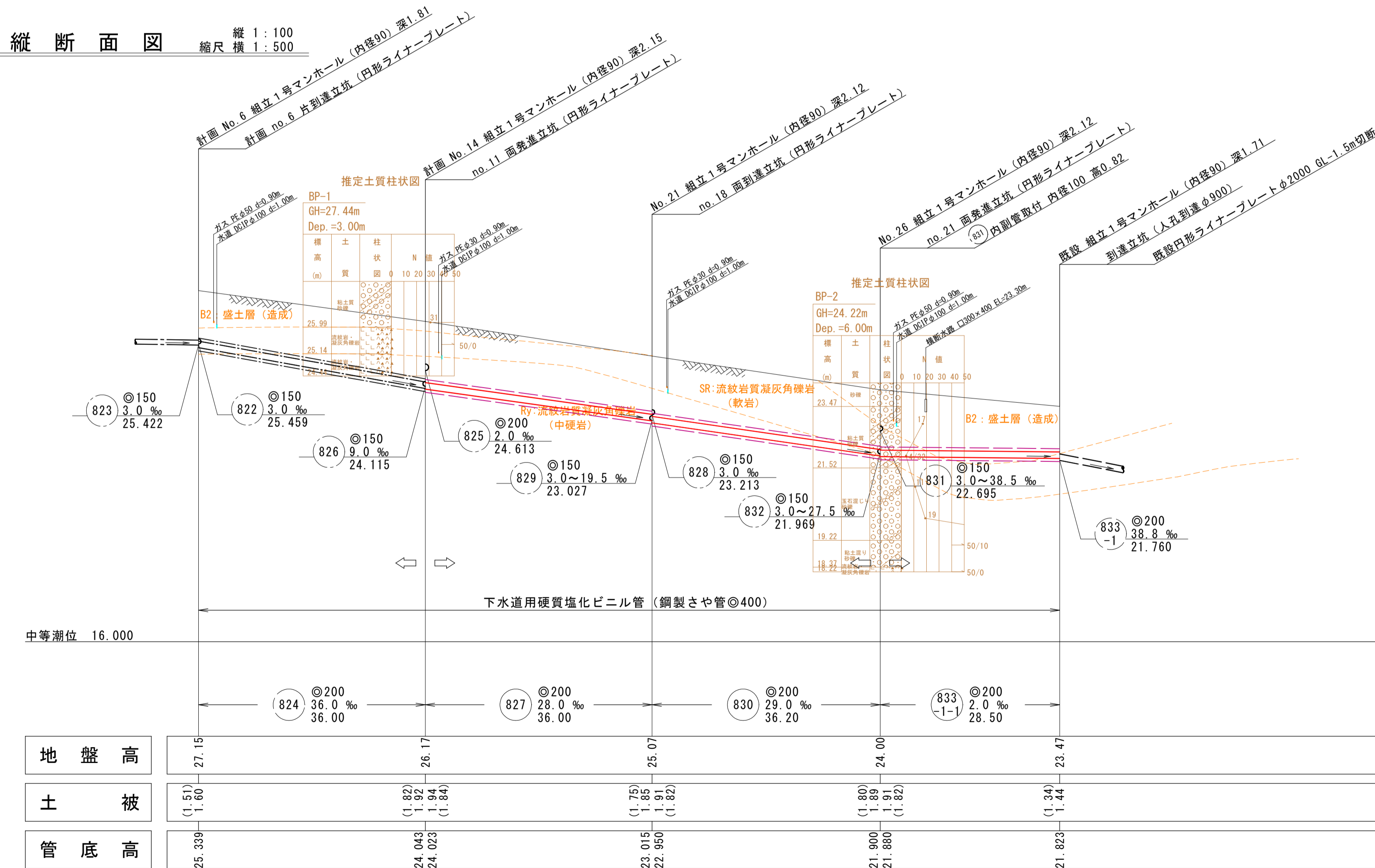


系統図
線路詳細図

824	827
830	833
-1-1	

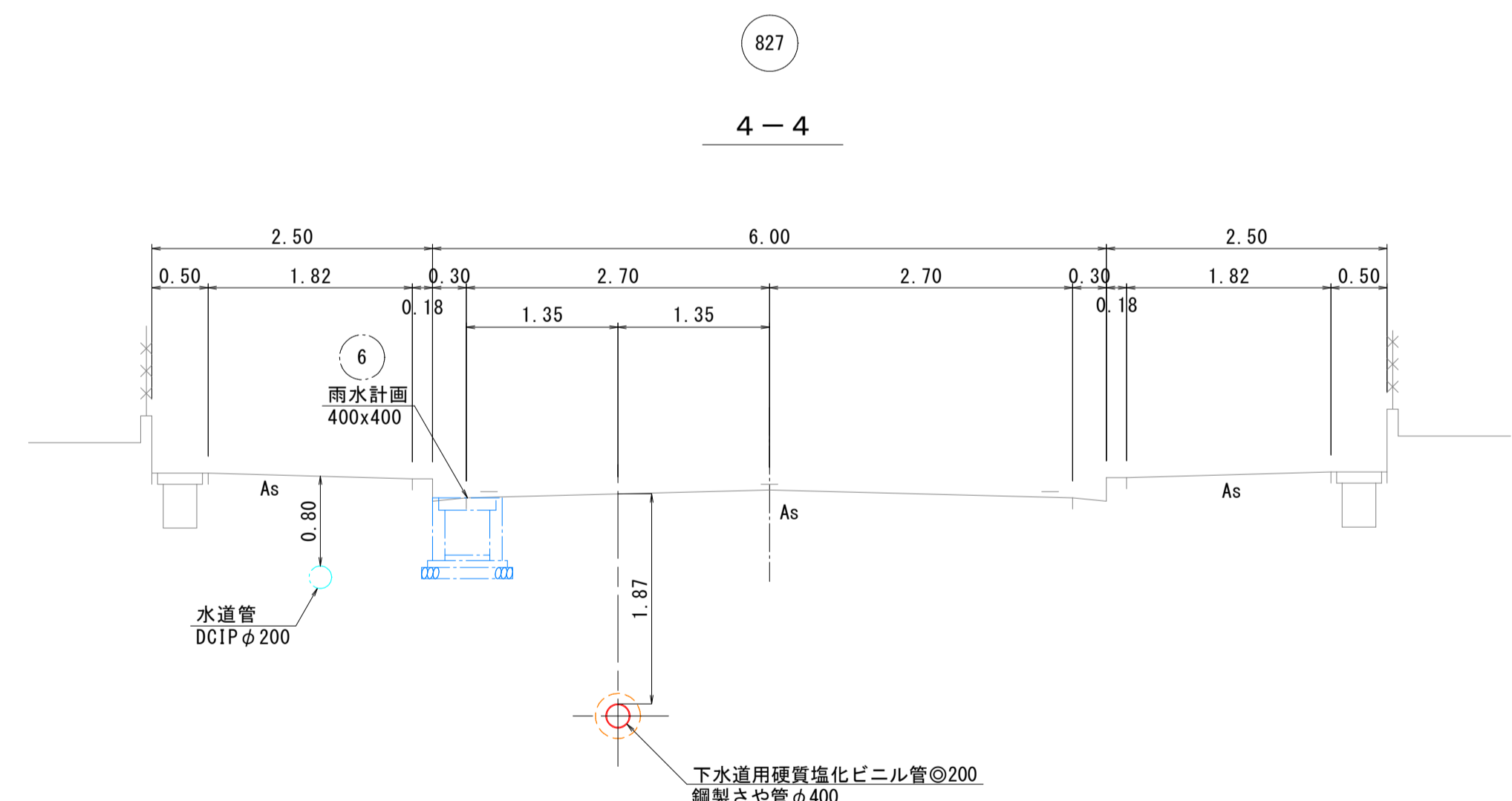
横断面図

縦断面図 縮尺 縦 1:100 横 1:500



中等潮位	16.000				
地盤高	21.15	26.17	25.07	24.00	23.47
土被	(1.51)	(1.82)	(1.75)	(1.80)	(1.24)
管底高	25.339	24.043	22.950	21.900	21.823

横断面図 縮尺 1:50



水準基準 (東京湾中等潮位による)

所在地	真高	備考
町名 西町	1.931	メートル

内浜系統 新加茂処理分区

件名	宗像枝線その6工事
図名	系統図、線路詳細図、横断面図
縮尺	図示 図番 1/2
調査年月日	令和 年 月 日
設計者氏名	米子市下水道部

注 1. 汚水槽については「下水道工事標準仕様書」による。
注 2. 施工については「下水道工事標準仕様書」による。
注 3. 深さ80センチメートル(以下)の管を標準とする。

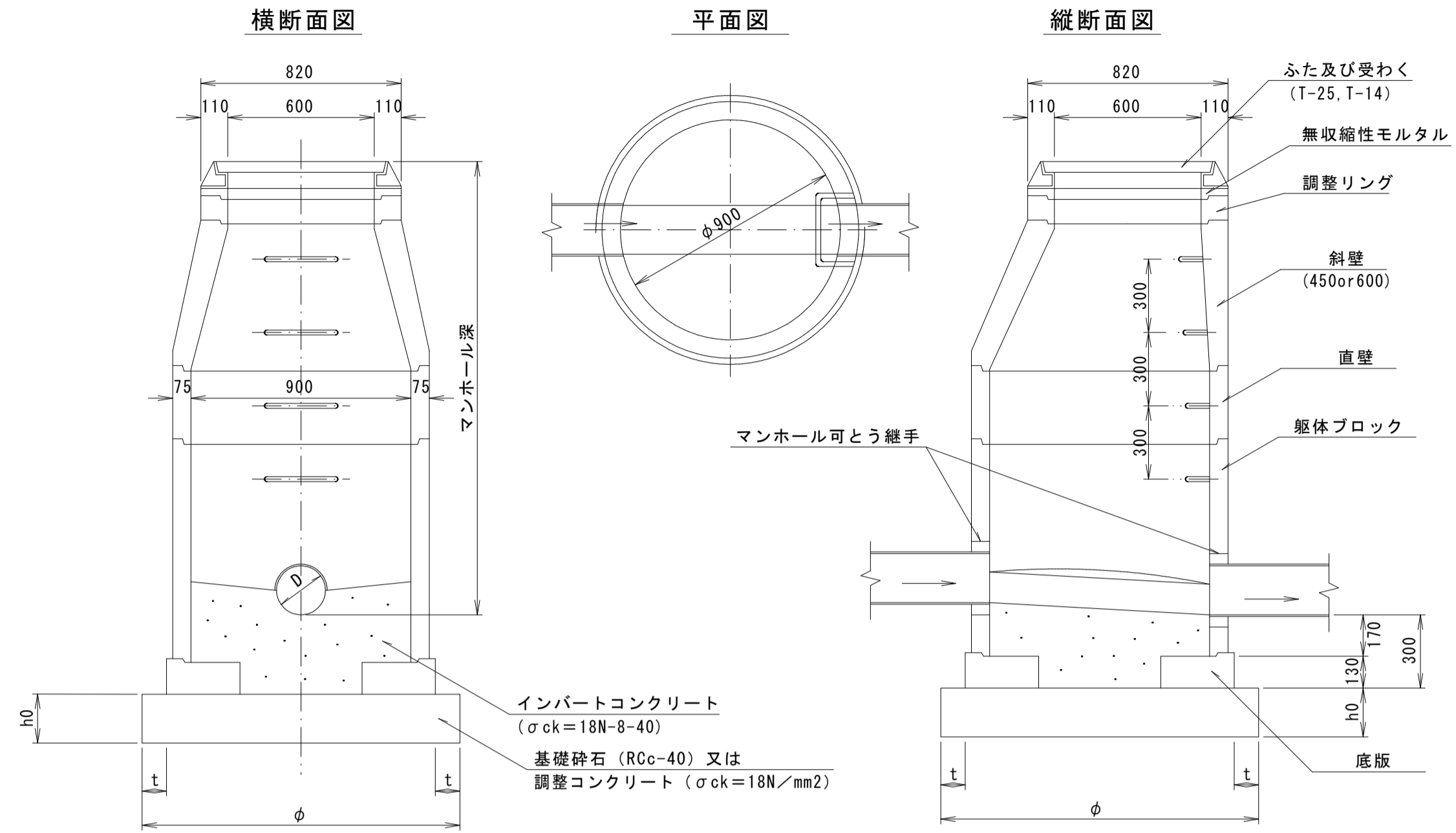
※()内は、鋼製さや管の土被りを記す。

組立1号マンホール標準構造図

縮尺 1:20

組立マンホール標準構造図

舗装復旧断面図



寸法表

人孔番号	調整コンクリート			
	NO. 6	NO. 14	NO. 21	NO. 26
h0	115	315	115	315
t	—	—	—	—
ϕ	1100	1100	1100	1100

注) 既設マンホールでは先導体回収のためインバートコンクリートを一時的に撤去し、先導体回収後に補修する。

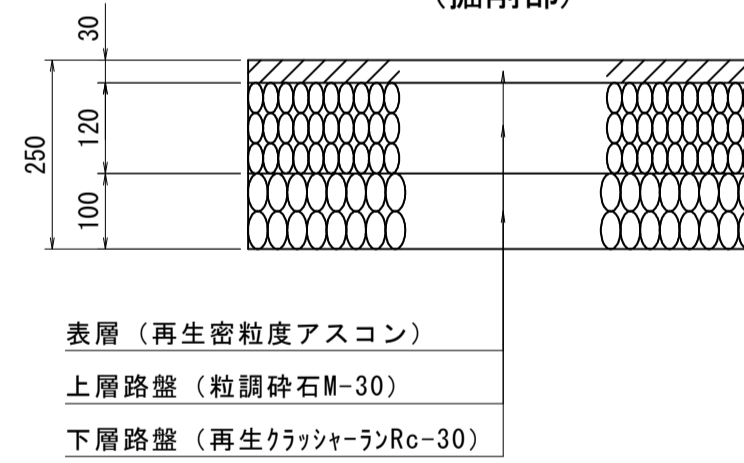
舗装復旧断面図

縮尺 1:10

市道宗像団地1号線

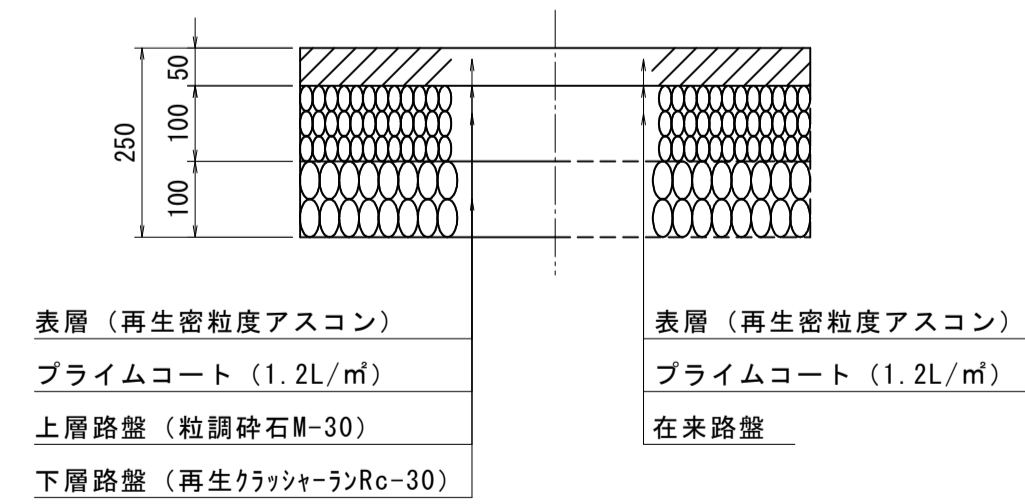
車道部

仮復旧
(掘削部)



本復旧

(掘削部) (掘削部以外)

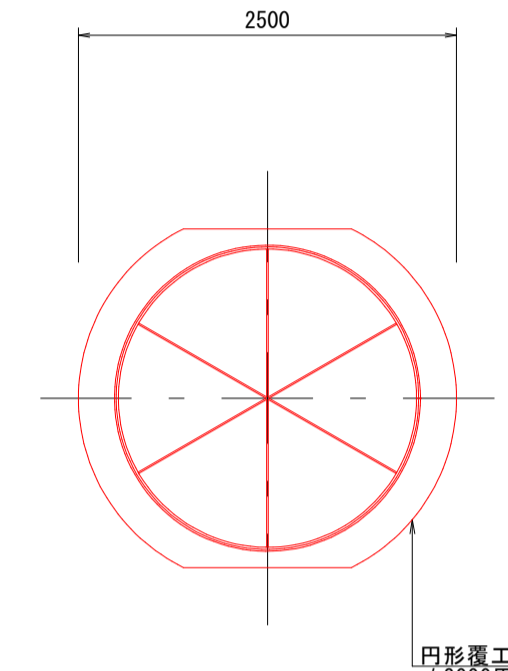


注・施工については「下水道工事標準仕様書」による。

内浜系統 新加茂処理分区			
件名	宗像枝線その6工事		
図名	標準構造図等		
縮尺	図示	図番	2/2
調査年月日	令和 年 月 日		
設計者氏名			
米子市下水道部			

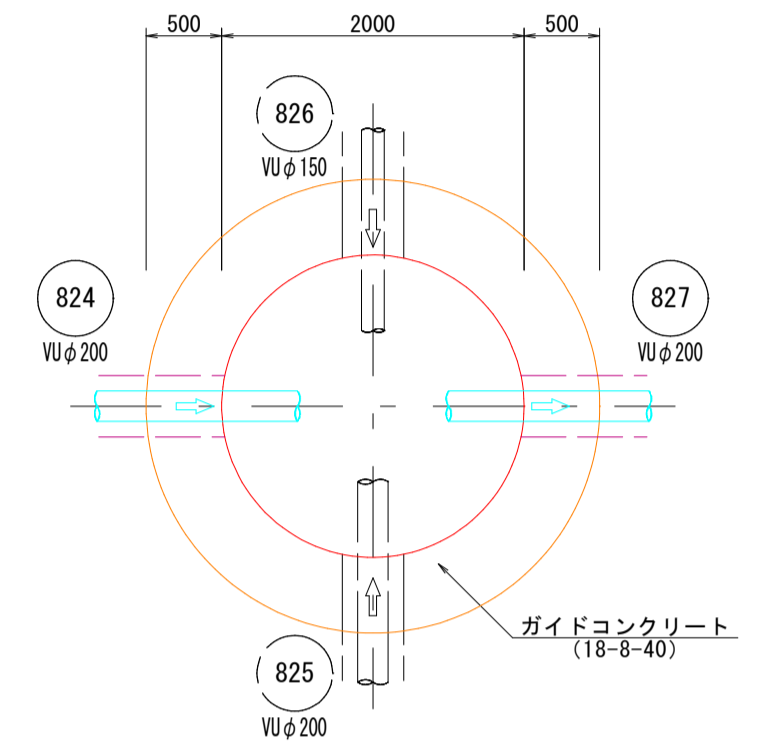
no.11 両発進立坑 (円形ライナープレートφ2000)

覆工平面図



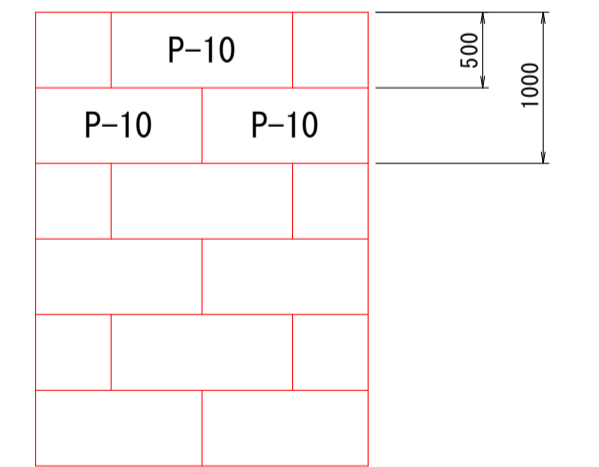
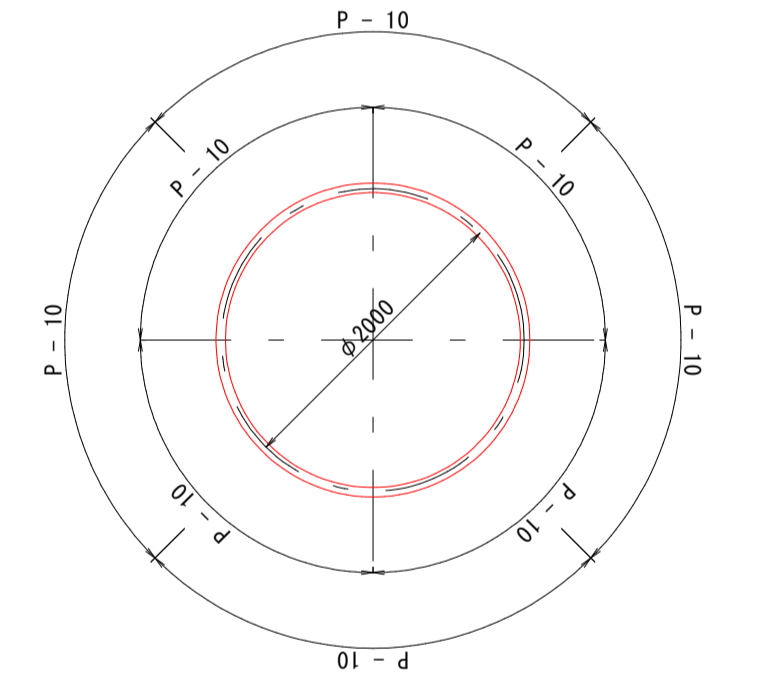
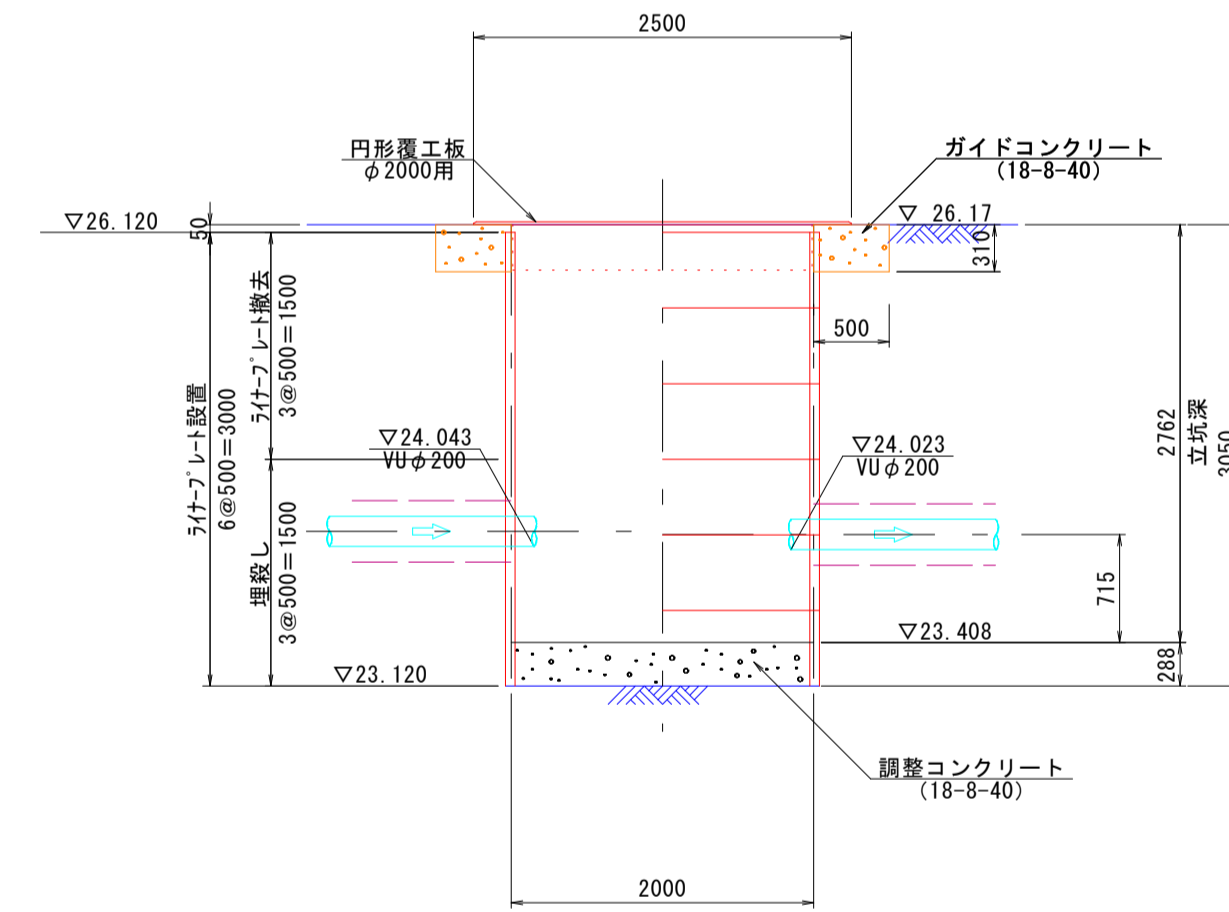
断面図

平面図



セクション構成図

推定土質柱状図



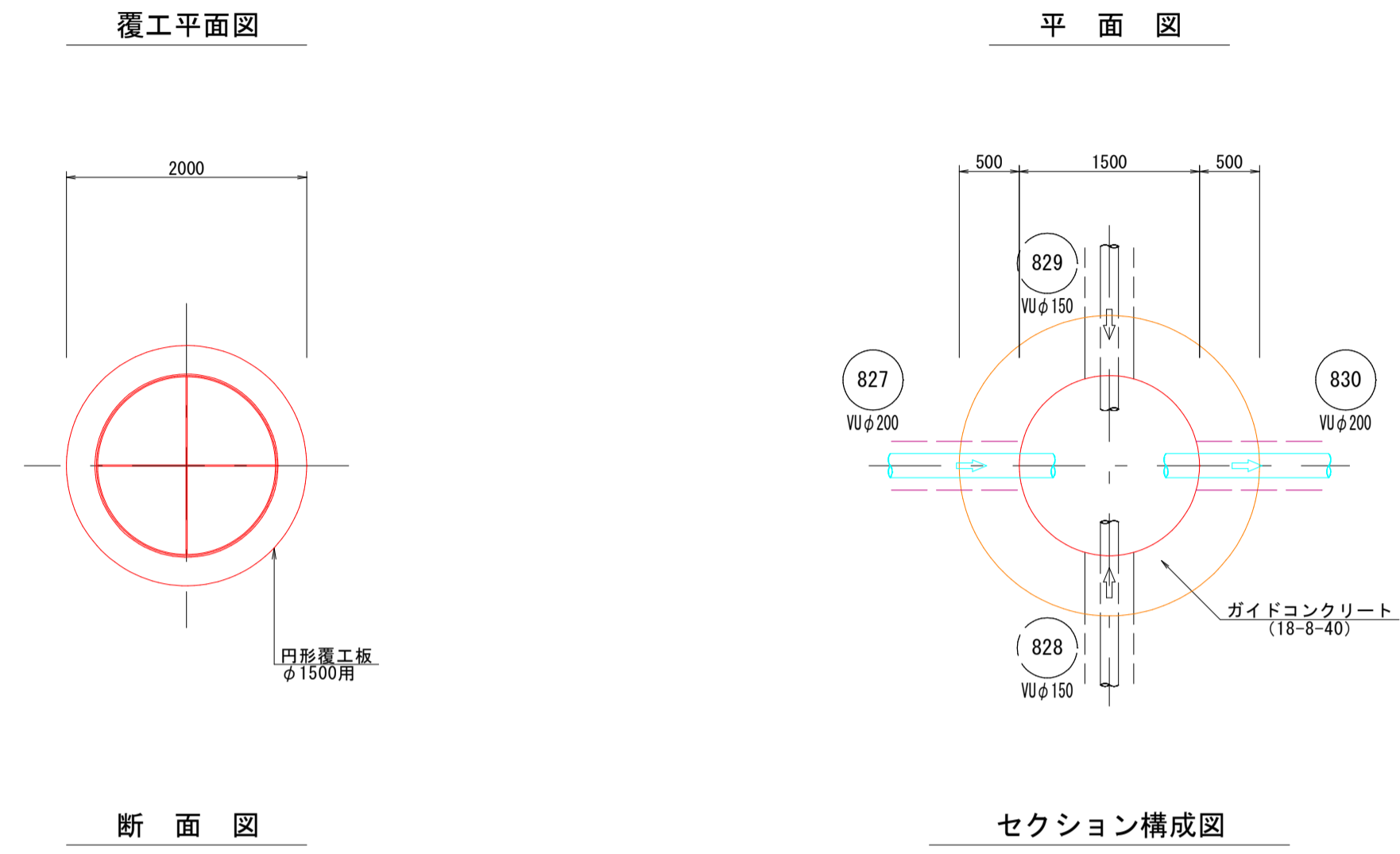
(参考図)

内浜系統 新加茂処理分区

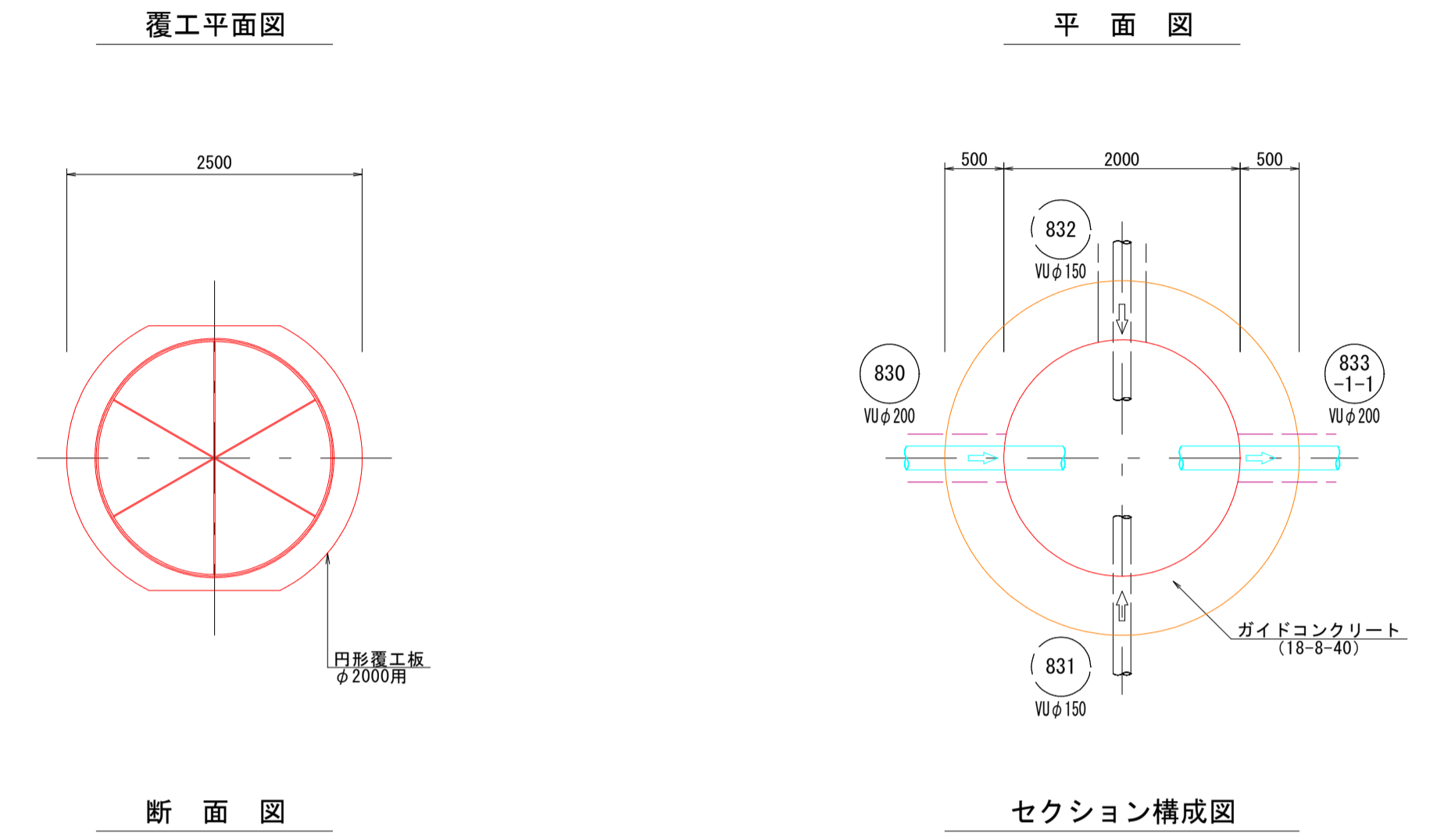
件名	宗像枝線その6工事		
図名	no.11 立坑仮設図		
縮尺	1:50	図番	1/2
調査年月日	令和 年 月 日		
設計者氏名			
米子市下水道部			

注：施工については「下水道工事標準仕様書」による。

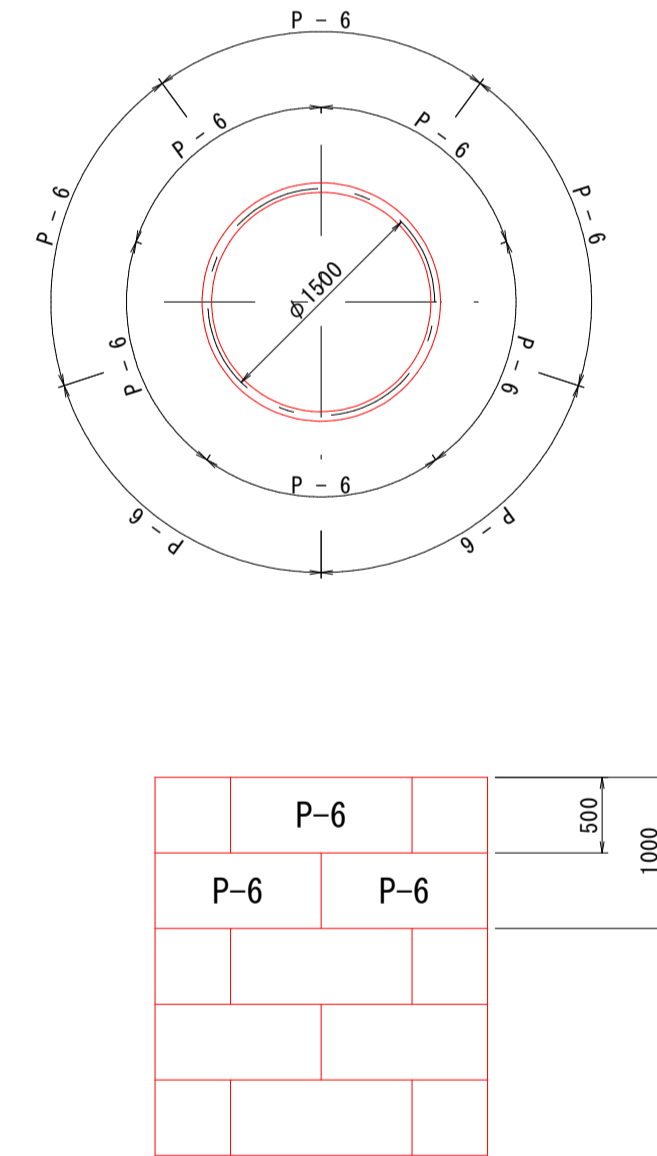
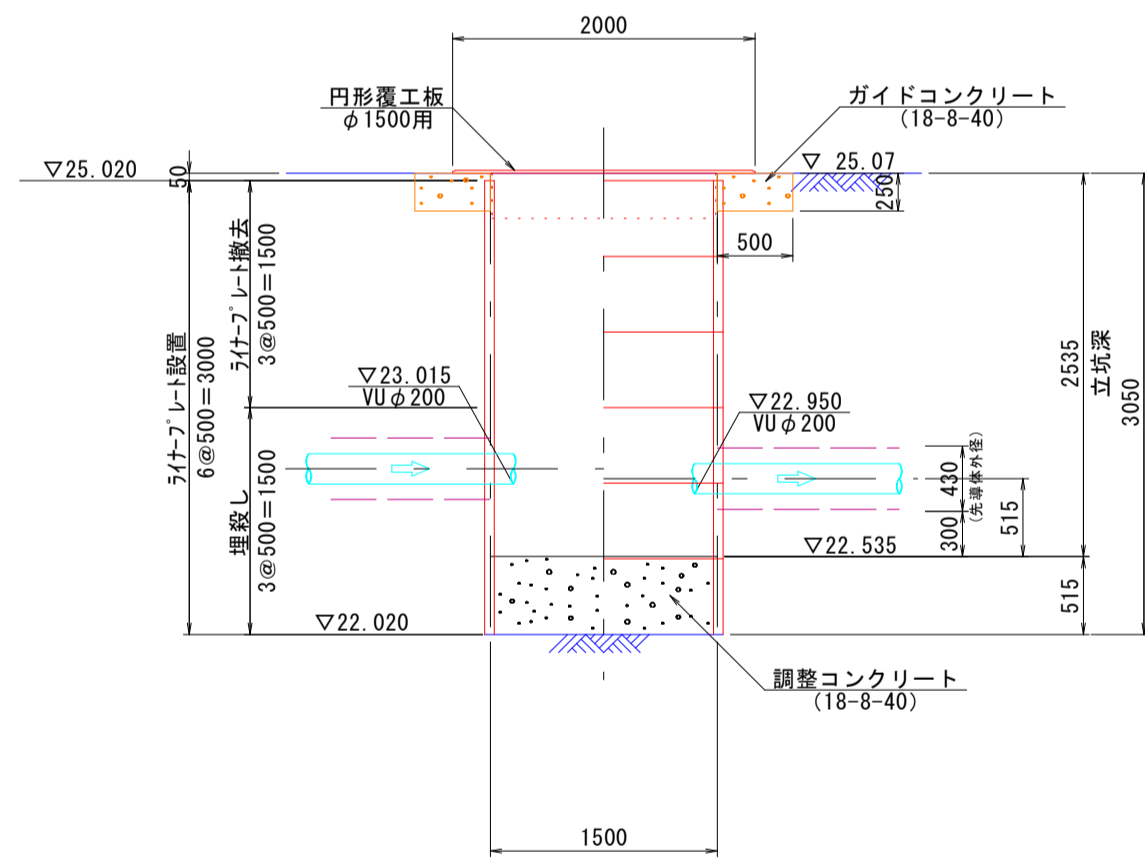
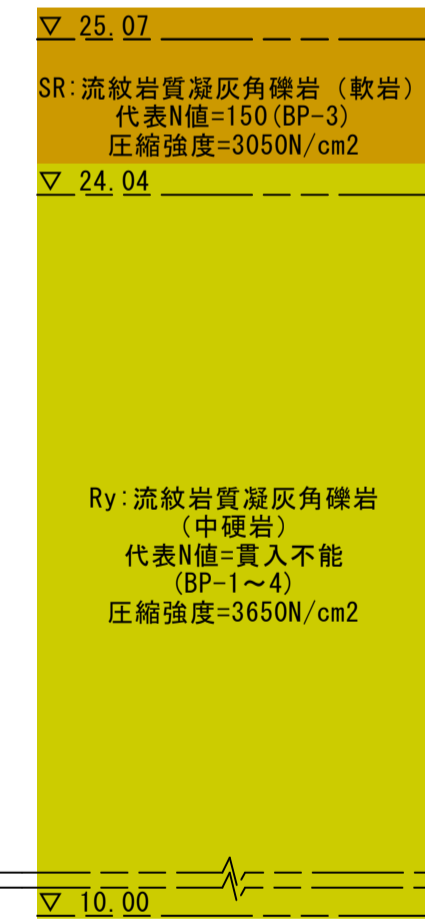
no. 18 両到達立坑 (円形ライナープレートφ1500)



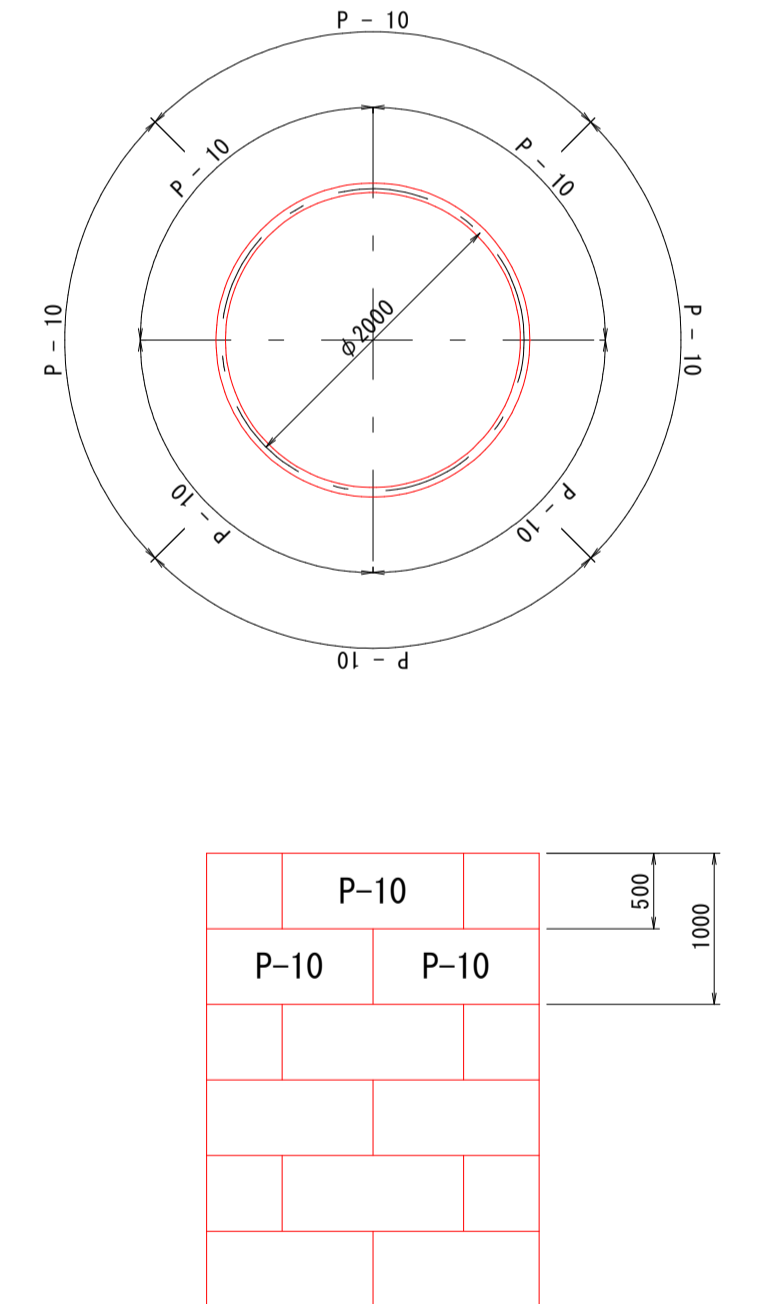
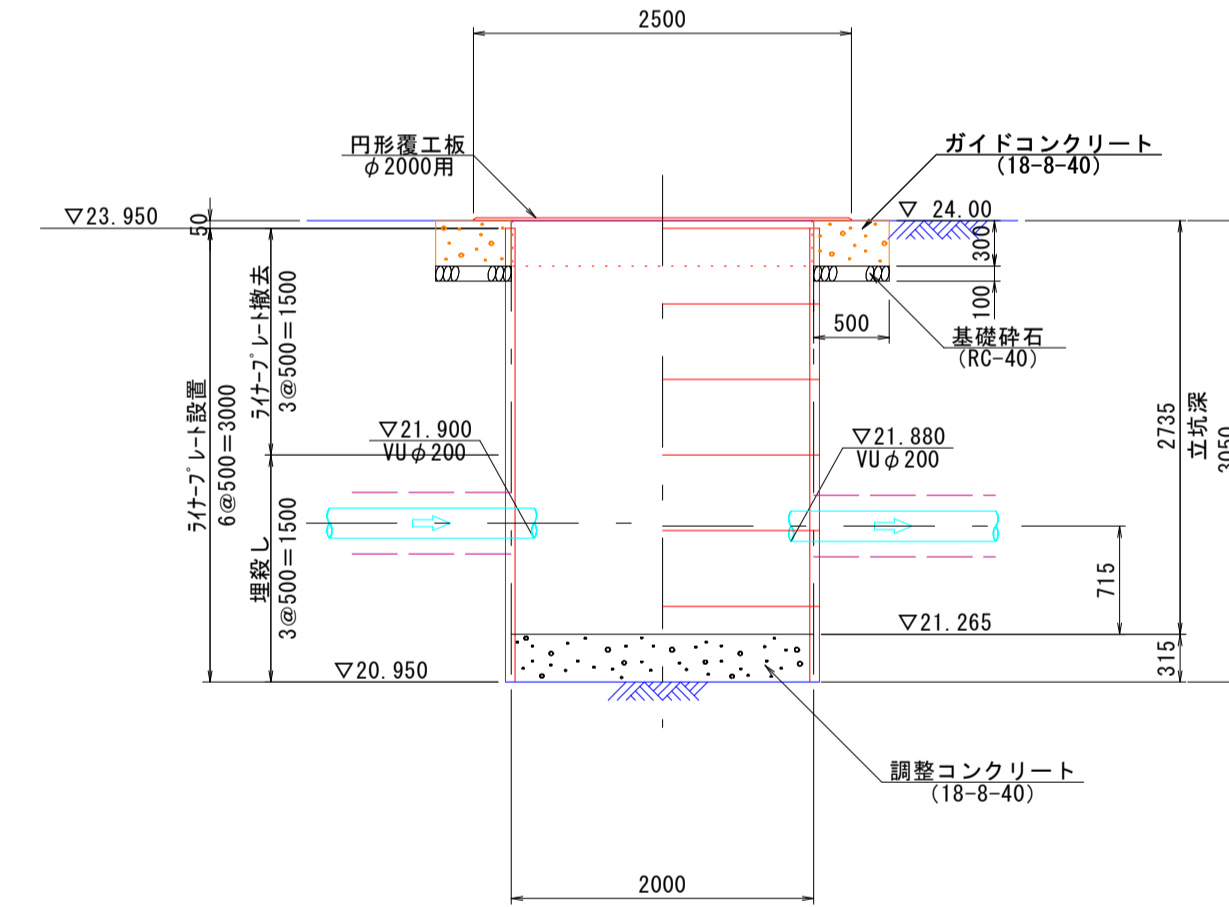
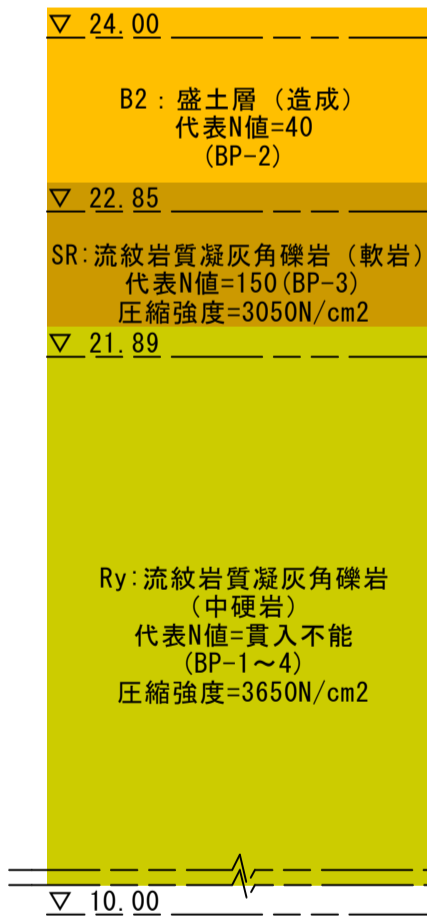
no. 21 両発進立坑 (円形ライナープレートφ2000)



推定土質柱状図



推定土質柱状図



(参考図)

内浜系統 新加茂処理分区

件名	宗像枝線その6工事		
図名	no. 18・no. 21 立坑仮設図		
縮尺	1:50	図番	2/2
調査年月日	令和 年 月 日		
設計者氏名			
米子市下水道部			

注：標準仕様書「下水道工事」による。