

図面番号	第 1 号 7 枚内
図面名称	淀江町今津地内狭あい道路改良工事 平面図
縮尺	1:500
製図年月日	令和 年 月 日
写図年月日	令和 年 月 日
米子市都市整備部道路整備課	

※ A3版による打出し時は表示縮尺の1/2倍



勾配	計画高	地盤高	切土高	盛土高	追加距離	単距離	測点番号	平面線形	片勾配	幅
	5.19	5.19		0.00	0.000	0.000	NO.0			
	5.17	4.94		0.21	3.002	3.002	BE.1			
	5.08	4.27		0.81	8.140	5.138	NO.0+8.14			
	5.04	4.16		0.88	9.337	1.197	SP.1			
	5.02	4.11		0.91	10.000	0.663	NO.0+10			
	4.97	4.02		0.95	11.380	1.380	NO.0+11.38			
	4.77	3.84		0.91	16.671	4.291	ES.1			
	4.67	3.83		0.84	17.461	1.790	BE.2			
	4.51	3.81		0.70	20.000	2.539	NO.1			
	4.40	3.80		0.60	21.582	1.582	SP.2			
	4.16	3.71		0.39	25.703	4.121	ES.2			
	4.06	3.71		0.29	27.667	1.964	BE.3			
	3.96	3.74		0.20	30.000	2.333	NO.1+10			
	3.79	3.75		0.04	34.830	4.830	SP.3			
	3.69	3.72	0.03	0.00	40.000	5.170	NO.2			
	3.66	3.69	0.03	0.00	41.992	1.992	ES.3			
	3.56	3.54		0.00	50.000	8.008	NO.2+10			
	3.43	3.42		0.01	60.000	10.000	NO.3			
	3.30	3.29		0.01	70.000	10.000	NO.3+10			
	3.25	3.25		0.00	73.700	3.700	NO.3+13.70			

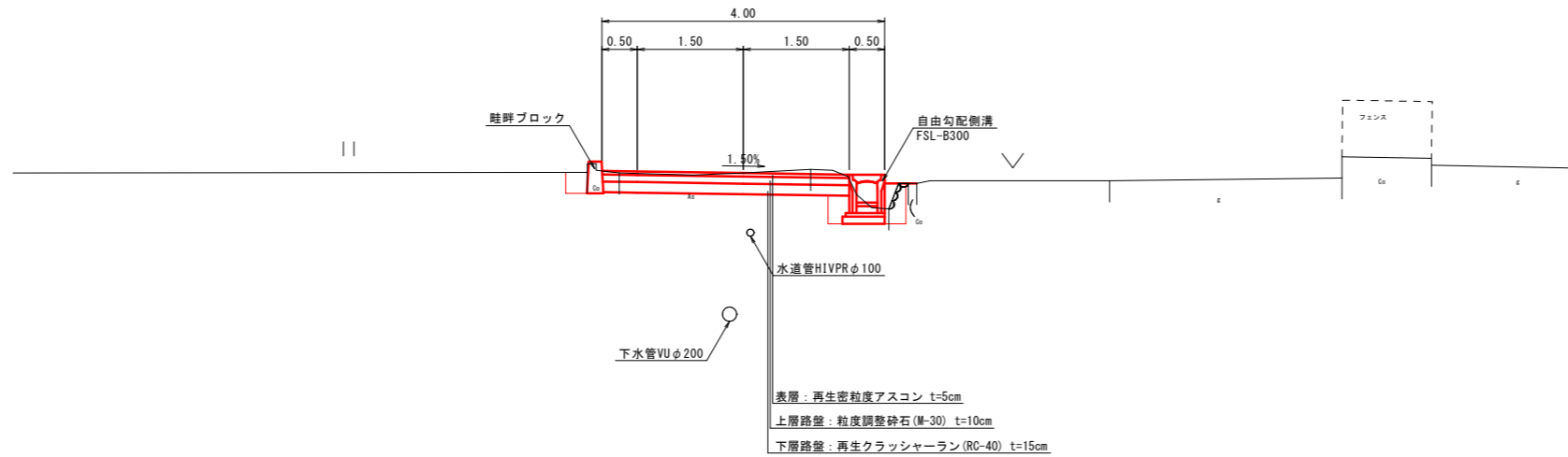
図面番号	第 2 号 7 枚内
図面名称	淀江町今津地内狭あい道路改良工事 縦断面図
縮尺	V=1:100 H=1:200
製図年月日	令和 年 月 日
写図年月日	令和 年 月 日
米子市都市整備部道路整備課	

※ A3版による打出し時は表示縮尺の 1/2 倍

標準断面図

S=1:50

NO. 2+10付近



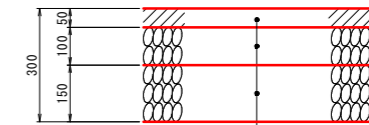
設計条件

設計基準項目	規格値	設計値
道路規格	第3種第5級	
幅員構成	W=3.00(4.00)m	
設計速度	20km/h	
最小曲線半径	15 m	100 m
最小曲線長	280/θ m	-
最小緩和区間長	20 m	-
最急縦断勾配	9 %	6.85 %
最小縦断曲線半径	凸	100 m
	凹	100 m
最小縦断曲線長	20 m	20 m
最大片勾配	6 %	5.00 %
合成勾配	11.5 %	5.17 %
直線部横断勾配	1.5 %	1.50 %

舗装構成

S=1:10

市道部



表層 (再生密粒度アスコン) t=5cm
 上層路盤 (粒度調整砕石 M-30) t=10cm
 下層路盤 (再生クラッシャーラン RC-40) t=15cm

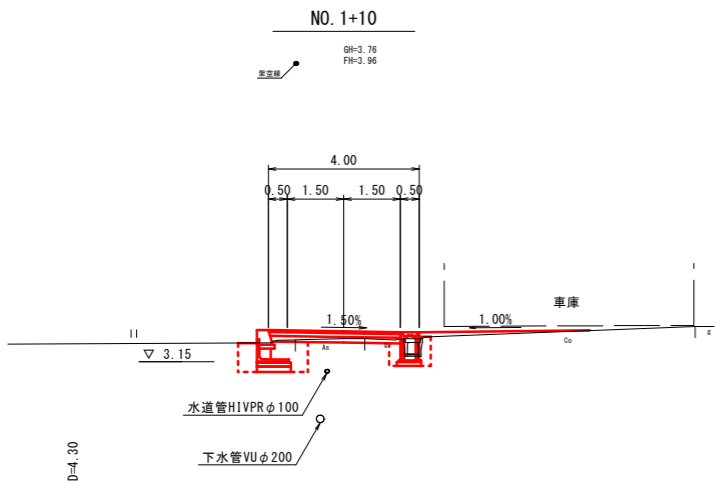
図面番号	第3号7枚内
図面名称	淀江町今津地内狭あい道路改良工事 標準断面図
縮尺	図示
製図年月日	令和 年 月 日
写図年月日	令和 年 月 日
米子市都市整備部道路整備課	

※ A3版による打出し時は表示縮尺の1/2倍

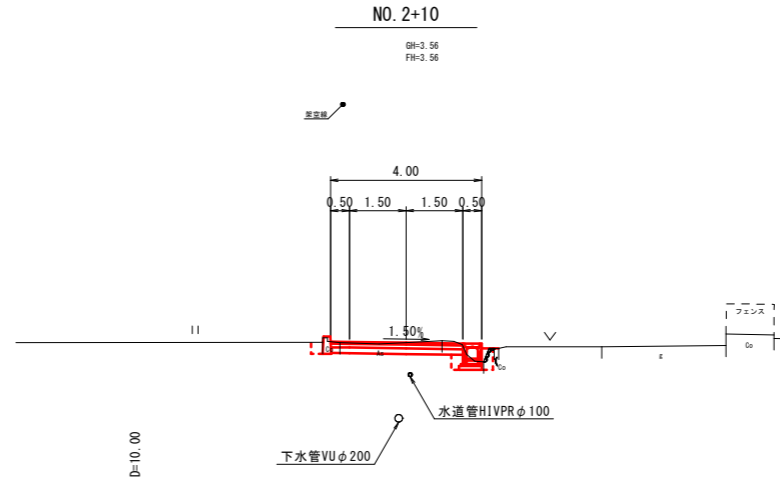
工種	名称	記号	NO. 2+10	
土工	掘削	片切掘削	C 1.2	
		路体盛土	W<2.5m B1 -- 2.5≦W<4.0m B2 -- 4.0m≦W B3 --	
	盛土	路床盛土	W<2.5m B4 -- 2.5≦W<4.0m B5 -- 4.0m≦W B6 --	
		床掘	E1 --	
	作業土工	擁壁工	埋戻	F1 --
			床掘	E2 -- 0.4
排水工		埋戻	F2 -- 0.3	
		床掘	E3 --	
付帯工		埋戻	F3 0.1	
		アスファルト舗装	W 3.50	
取壊し工	コンクリート	鉄筋	Co1 --	
		無筋	Co2 0.1	
	舗装版破砕	7x7x1舗装	As 2.71	

工種	名称	記号	NO. 2	
土工	掘削	片切掘削	C 1.3	
		路体盛土	W<2.5m B1 0.1 2.5≦W<4.0m B2 -- 4.0m≦W B3 --	
	盛土	路床盛土	W<2.5m B4 -- 2.5≦W<4.0m B5 -- 4.0m≦W B6 --	
		床掘	E1 --	
	作業土工	擁壁工	埋戻	F1 --
			床掘	E2 -- 0.5
排水工		埋戻	F2 -- 0.3	
		床掘	E3 0.1	
付帯工		埋戻	F3 0.1	
		アスファルト舗装	W 3.59	
取壊し工	コンクリート	鉄筋	Co1 -- 0.2	
		無筋	Co2 --	
	舗装版破砕	7x7x1舗装	As 1.94	

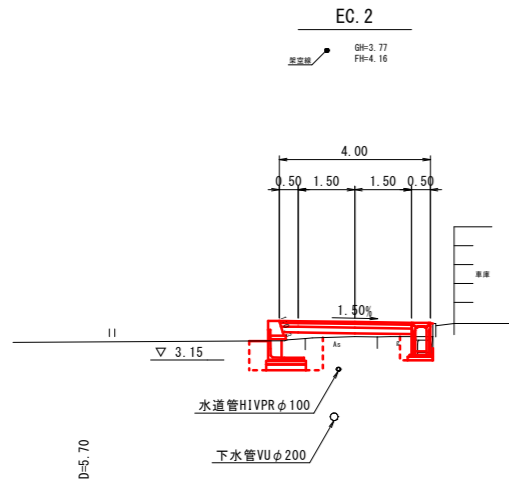
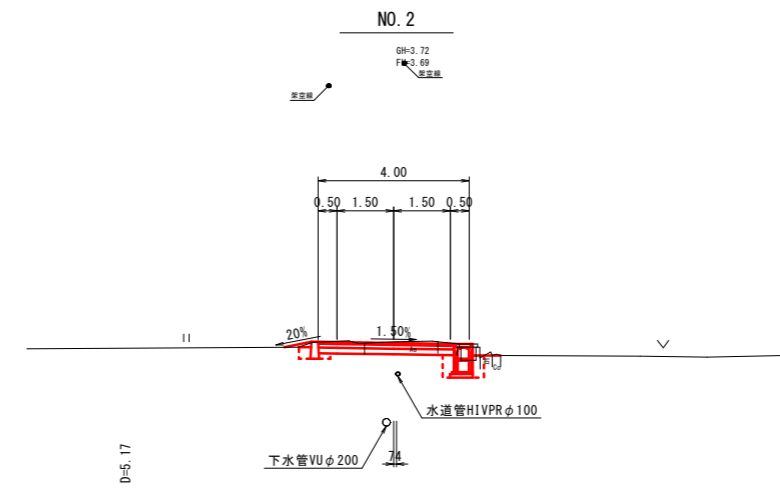
工種	名称	記号	SP. 3	
土工	掘削	片切掘削	C 0.9	
		路体盛土	W<2.5m B1 0.1 2.5≦W<4.0m B2 -- 4.0m≦W B3 --	
	盛土	路床盛土	W<2.5m B4 -- 2.5≦W<4.0m B5 -- 4.0m≦W B6 --	
		床掘	E1 --	
	作業土工	擁壁工	埋戻	F1 --
			床掘	E2 -- 0.4
排水工		埋戻	F2 -- 0.3	
		床掘	E3 --	
付帯工		埋戻	F3 --	
		アスファルト舗装	W 3.50	
取壊し工	コンクリート	鉄筋	Co1 -- 0.1	
		無筋	Co2 --	
	舗装版破砕	7x7x1舗装	As 1.91	



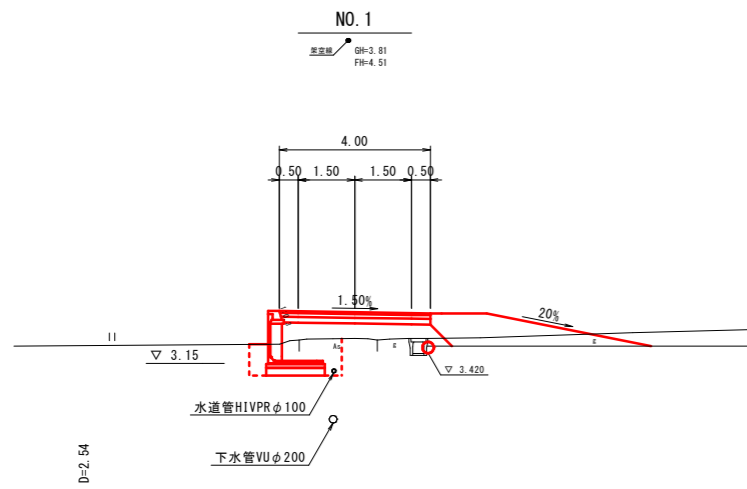
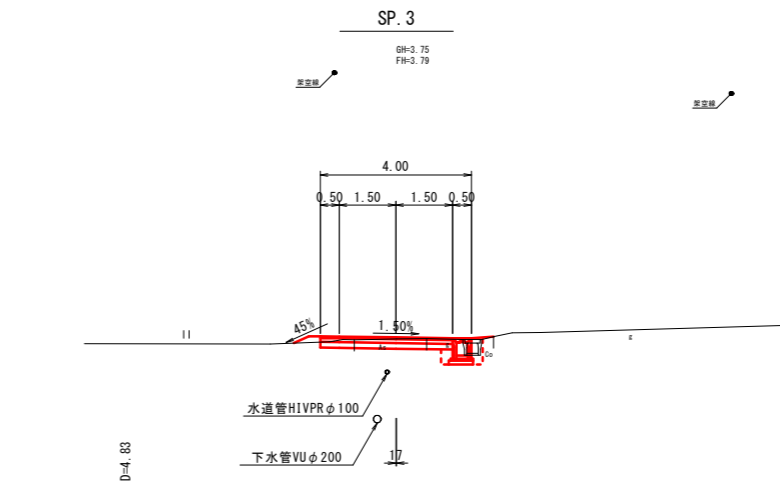
工種	名称	記号	NO. 1+10. 0	
土工	掘削	片切掘削	C 0.3	
		路体盛土	W<2.5m B1 -- 2.5≦W<4.0m B2 -- 4.0m≦W B3 --	
	盛土	路床盛土	W<2.5m B4 -- 2.5≦W<4.0m B5 -- 4.0m≦W B6 --	
		床掘	E1 1.5	
	作業土工	擁壁工	埋戻	F1 1.0
			床掘	E2 -- 0.5
排水工		埋戻	F2 -- 0.4	
		床掘	E3 --	
付帯工		埋戻	F3 --	
		アスファルト舗装	W 3.50	
取壊し工	コンクリート	鉄筋	Co1 -- 0.1	
		無筋	Co2 --	
	舗装版破砕	7x7x1舗装	As 1.85	



工種	名称	記号	EC. 2	
土工	掘削	片切掘削	C --	
		路体盛土	W<2.5m B1 -- 2.5≦W<4.0m B2 -- 4.0m≦W B3 --	
	盛土	路床盛土	W<2.5m B4 -- 2.5≦W<4.0m B5 0.4 4.0m≦W B6 --	
		床掘	E1 1.6	
	作業土工	擁壁工	埋戻	F1 1.1
			床掘	E2 -- 0.3
排水工		埋戻	F2 -- 0.2	
		床掘	E3 --	
付帯工		埋戻	F3 --	
		アスファルト舗装	W 3.50	
取壊し工	コンクリート	鉄筋	Co1 -- 0.1	
		無筋	Co2 --	
	舗装版破砕	7x7x1舗装	As 1.91	

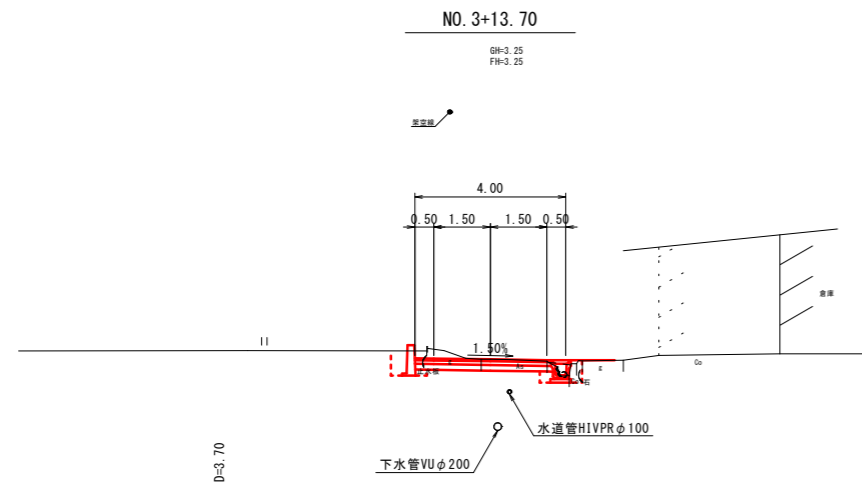


工種	名称	記号	NO. 1	
土工	掘削	片切掘削	C --	
		路体盛土	W<2.5m B1 -- 2.5≦W<4.0m B2 3.0(1.8) 4.0m≦W B3 --	
	盛土	路床盛土	W<2.5m B4 -- 2.5≦W<4.0m B5 1.9 4.0m≦W B6 --	
		床掘	E1 2.2	
	作業土工	擁壁工	埋戻	F1 1.5
			床掘	E2 --
排水工		埋戻	F2 --	
		床掘	E3 --	
付帯工		埋戻	F3 --	
		アスファルト舗装	W 4.00	
取壊し工	コンクリート	鉄筋	Co1 -- 0.1	
		無筋	Co2 --	
	舗装版破砕	7x7x1舗装	As 2.06	

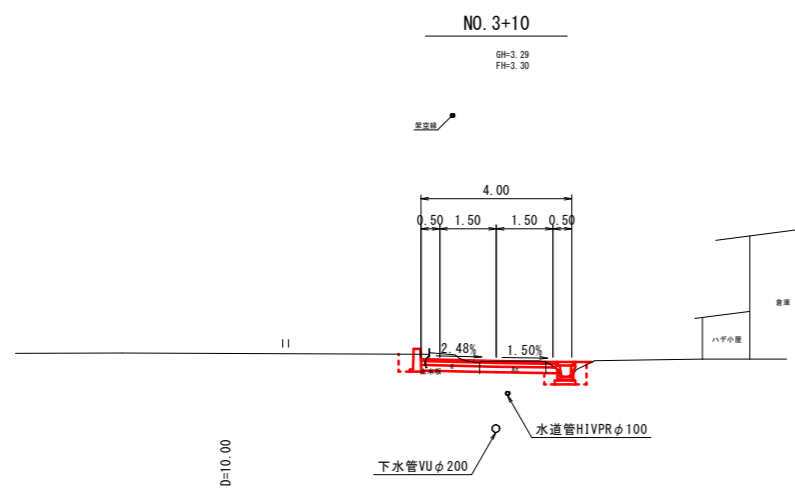


図面番号	第 4 号 7 枚内
図面名称	淀江町今津地内狭あい道路改良工事 横断面図
縮尺	S=1:100
製図年月日	令和 年 月 日
写図年月日	令和 年 月 日
米子市都市整備部道路整備課	

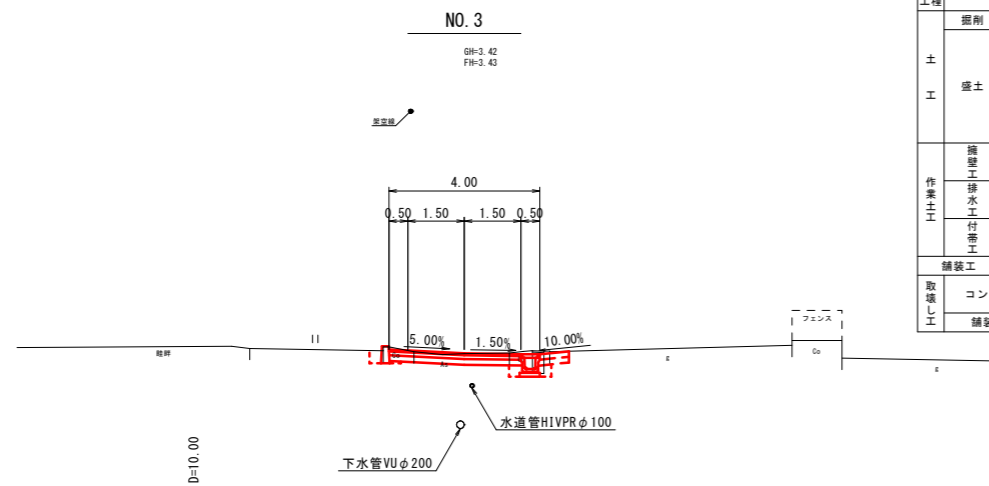
※ A3版による打出し時は表示縮尺の 1/2 倍



工種	名称	記号	NO. 3+13.70	
土 工	盛土	片切盛土	C 1.7	
		路体盛土	W<2.5m B1	—
			2.5≤W<4.0m B2	—
			4.0m≤W B3	—
		路床盛土	W<2.5m B4	—
			2.5≤W<4.0m B5	—
4.0m≤W B6	—			
作業 土工	擁壁工	床掘	E1 — —	
		埋戻	F1 — —	
	排水工	床掘	E2 — 0.2	
		埋戻	F2 — 0.3	
	付帯工	床掘	E3 0.2 —	
		埋戻	F3 0.3 —	
舗装工	アスファルト舗装	W 3.61		
取 壊 し 工	コンクリート	鉄筋	Co1 — —	
		無筋	Co2 — 0.1	
	舗装版破砕	7x7x7舗装	As 1.75	



工種	名称	記号	NO. 3+10	
土 工	盛土	片切盛土	C 1.5	
		路体盛土	W<2.5m B1	—
			2.5≤W<4.0m B2	—
			4.0m≤W B3	—
		路床盛土	W<2.5m B4	—
			2.5≤W<4.0m B5	—
4.0m≤W B6	—			
作業 土工	擁壁工	床掘	E1 — —	
		埋戻	F1 — —	
	排水工	床掘	E2 — 0.4	
		埋戻	F2 — 0.3	
	付帯工	床掘	E3 0.1 —	
		埋戻	F3 0.2 —	
舗装工	アスファルト舗装	W 3.57		
取 壊 し 工	コンクリート	鉄筋	Co1 — —	
		無筋	Co2 — —	
	舗装版破砕	7x7x7舗装	As 1.75	

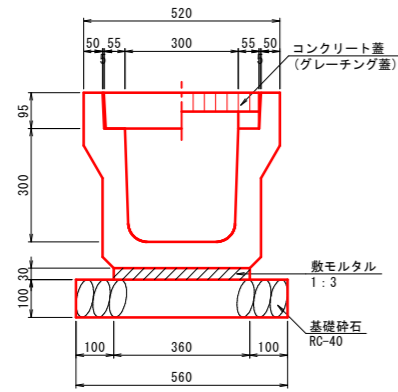


工種	名称	記号	NO. 3	
土 工	盛土	片切盛土	C 1.2	
		路体盛土	W<2.5m B1	—
			2.5≤W<4.0m B2	—
			4.0m≤W B3	—
		路床盛土	W<2.5m B4	—
			2.5≤W<4.0m B5	—
4.0m≤W B6	—			
作業 土工	擁壁工	床掘	E1 — —	
		埋戻	F1 — —	
	排水工	床掘	E2 — 0.1	
		埋戻	F2 — 0.2	
	付帯工	床掘	E3 0.1 —	
		埋戻	F3 0.1 —	
舗装工	アスファルト舗装	W 3.48		
取 壊 し 工	コンクリート	鉄筋	Co1 — —	
		無筋	Co2 0.1 0.3	
	舗装版破砕	7x7x7舗装	As 2.53	

図面番号	第 5 号 7 枚内
図面名称	淀江町今津地内狭あい道路改良工事 横断面図
縮尺	S=1:100
製図年月日	令和 年 月 日
写図年月日	令和 年 月 日
米子市都市整備部道路整備課	

※ A3版による打出し時は表示縮尺の1/2倍

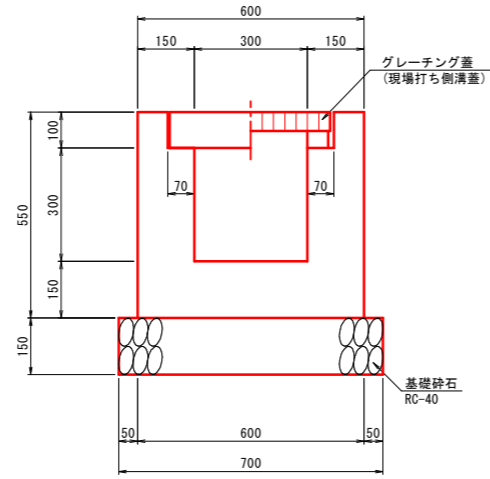
落蓋式U型側溝
(PU5-300A) S=1:10



数量表 (10m当り)

名称	規格	単位	数量
U型側溝	300A	個	5.0
敷モルタル	1:3	m ³	0.108
基礎砕石	RC-40 t=10cm	m ²	5.600

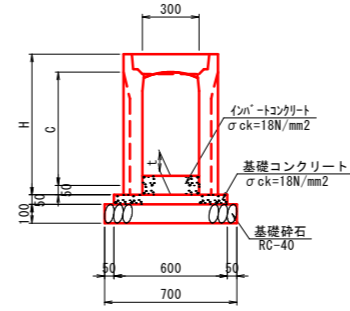
場所打ちU型側溝
(B300-H300) S=1:10



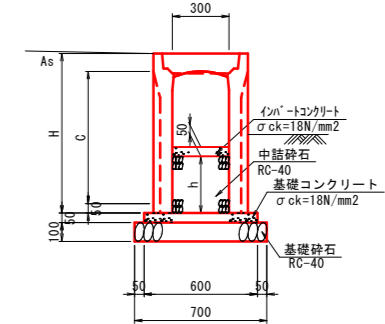
数量表 (10m当り)

名称	規格	単位	数量
コンクリート	$\sigma_{ck}=18N/mm^2$	m ³	1.960
型枠	小型構造物	m ²	22.000
基礎砕石	RC-40 t=15cm	m ²	7.000

自由勾配側溝(縦断用)1型
(FSL-B300) S=1:20



自由勾配側溝(縦断用)2型
S=1:20



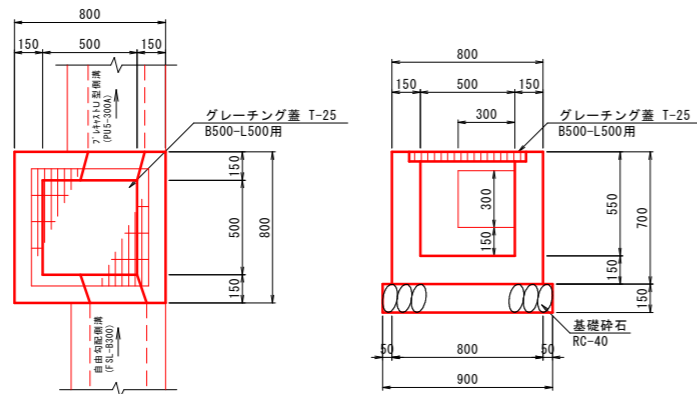
縦断用自由勾配側溝 1型 寸法表及び材料表

規格	寸法			材料 (10m当り)				
	C	H	t	側溝	基礎コンクリート	基礎型枠	基礎砕石	インポートコンクリート
	(mm)	(mm)	(mm)	L=2000mm (本)	$\delta_{ck}=18N/mm^2$ (m ³)	均し基礎 (m ²)	RC-40 (t=10cm) (m ²)	$\delta_{ck}=18N/mm^2$ (m ³)
FSL-B300-H400	400	545	100	5.0	0.300	1.000	7.000	0.300
FSL-B300-H500	500	645	120	5.0	0.300	1.000	7.000	0.360
FSL-B300-H600	600	745	130	5.0	0.300	1.000	7.000	0.390
FSL-B300-H700	700	845	120	5.0	0.300	1.000	7.000	0.360
FSL-B300-H800	800	945	120	5.0	0.300	1.000	7.000	0.360
FSL-B300-H900	900	1045	120	5.0	0.300	1.000	7.000	0.360

縦断用自由勾配側溝 2型 寸法表及び材料表

規格	寸法			材料 (10m当り)					
	C	H	h	側溝	基礎コンクリート	基礎型枠	基礎砕石	インポートコンクリート	中詰砕石
	(mm)	(mm)	(mm)	L=2000mm (本)	$\delta_{ck}=18N/mm^2$ (m ³)	均し基礎 (m ²)	RC-40 (t=10cm) (m ²)	$\delta_{ck}=18N/mm^2$ (m ³)	RC-40 (m ³)
FSL-B300-H400	400	545	90	5.0	0.300	1.000	7.000	0.150	0.270
FSL-B300-H500	500	645	190	5.0	0.300	1.000	7.000	0.150	0.570
FSL-B300-H600	600	745	290	5.0	0.300	1.000	7.000	0.150	0.870

5号集水樹
(B500-L500-H550) S=1:20



数量表 (1箇所当り)

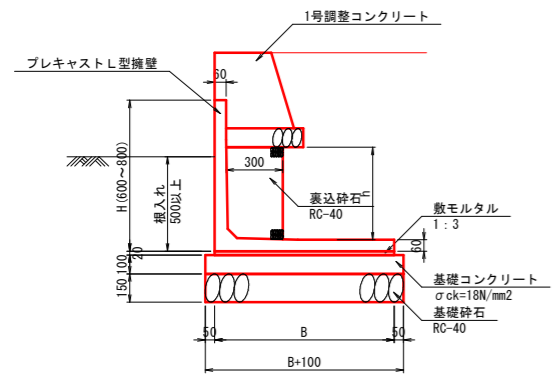
名称	規格	単位	数量
コンクリート	$\sigma_{ck}=18N/mm^2$	m ³	0.284
型枠	小型構造物	m ²	3.910
基礎砕石	RC-40 t=15cm	m ²	0.810
グレーチング蓋	T-25 B500-L500用	枚	1.0

図面番号	第 6 号 7 枚内
図面名称	淀江町今津地内狭あい道路改良工事 構造図
縮尺	図示
製図年月日	令和 年 月 日
写図年月日	令和 年 月 日
米子市都市整備部道路整備課	

※ A3版による打出し時は表示縮尺の1/2倍

プレキャストL型擁壁標準断面図
S=1:20

H600~H800



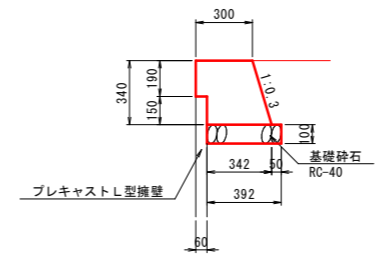
L型擁壁 寸法表

規格	寸法		
	H (mm)	B (mm)	h (mm)
H600 (2種)	600	850	290
H800 (2種)	800	950	490

数量表 (10m当り)

規格	プレキャストL型擁壁 L=2000mm (個)	敷モルタル 1:3 (m ³)	基礎コンクリート σck=18N/mm ² (m ³)	基礎型枠 均し基礎 (m ²)	基礎砕石 RC-40 (t=15cm) (m ²)	裏込砕石 δck=18N/mm ² (m ³)
H600 (2種)	5.0	0.170	0.950	2.000	9.500	0.870
H800 (2種)	5.0	0.190	1.050	2.000	10.500	1.470

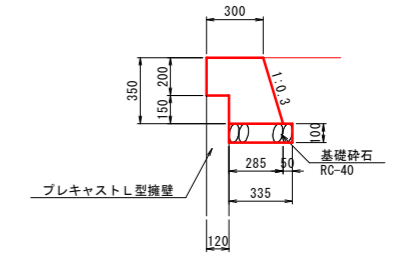
1号調整コンクリート
S=1:20



数量表 (10m当り)

名称	規格	単位	数量
コンクリート	σck=18N/mm ²	m ³	1.103
型枠	小型構造物	m ²	5.450
基礎砕石	RC-40 t=10cm	m ²	3.920

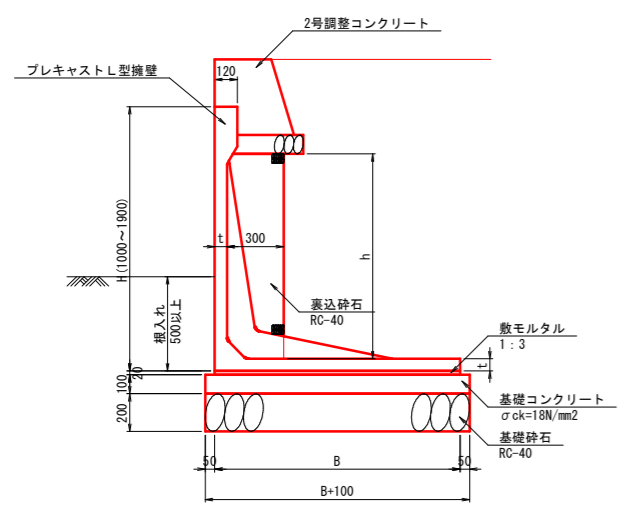
2号調整コンクリート
S=1:20



数量表 (10m当り)

名称	規格	単位	数量
コンクリート	σck=18N/mm ²	m ³	1.054
型枠	小型構造物	m ²	5.654
基礎砕石	RC-40 t=10cm	m ²	3.350

H1000~H1900



L型擁壁 寸法表

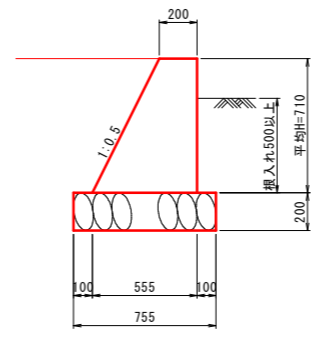
規格	寸法			
	H (mm)	B (mm)	t (mm)	h (mm)
H1000 (3種)	1000	1250	60	690

※擁壁前面の地盤高から路側までの高さが1.0m以上となる箇所については転落防止柵を設置するものとする。

数量表 (10m当り)

規格	プレキャストL型擁壁 L=2000mm (個)	敷モルタル 1:3 (m ³)	基礎コンクリート σck=18N/mm ² (m ³)	基礎型枠 均し基礎 (m ²)	基礎砕石 RC-40 (t=20cm) (m ²)	裏込砕石 δck=18N/mm ² (m ³)
H1000 (3種)	5.0	0.250	1.350	2.000	13.500	2.070

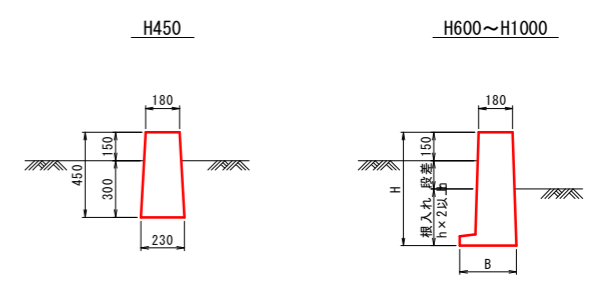
2号取付擁壁
(SGW17) S=1:20



数量表 (1箇所当り)

名称	規格	単位	数量
コンクリート	σck=18N/mm ²	m ³	0.777
型枠	小型構造物	m ²	4.361
基礎砕石	RC-40 t=20cm	m ²	2.190

畦畔ブロック
S=1:20



畦畔ブロック 寸法表

規格	寸法	
	H (mm)	B (mm)
H600	600	300
H800	800	350
H1000	1000	400

図面番号	第 7 号 7 枚内
図面名称	淀江町今津地内狭あい道路改良工事 構造図
縮尺	図示
製図年月日	令和 年 月 日
写図年月日	令和 年 月 日
米子市都市整備部道路整備課	

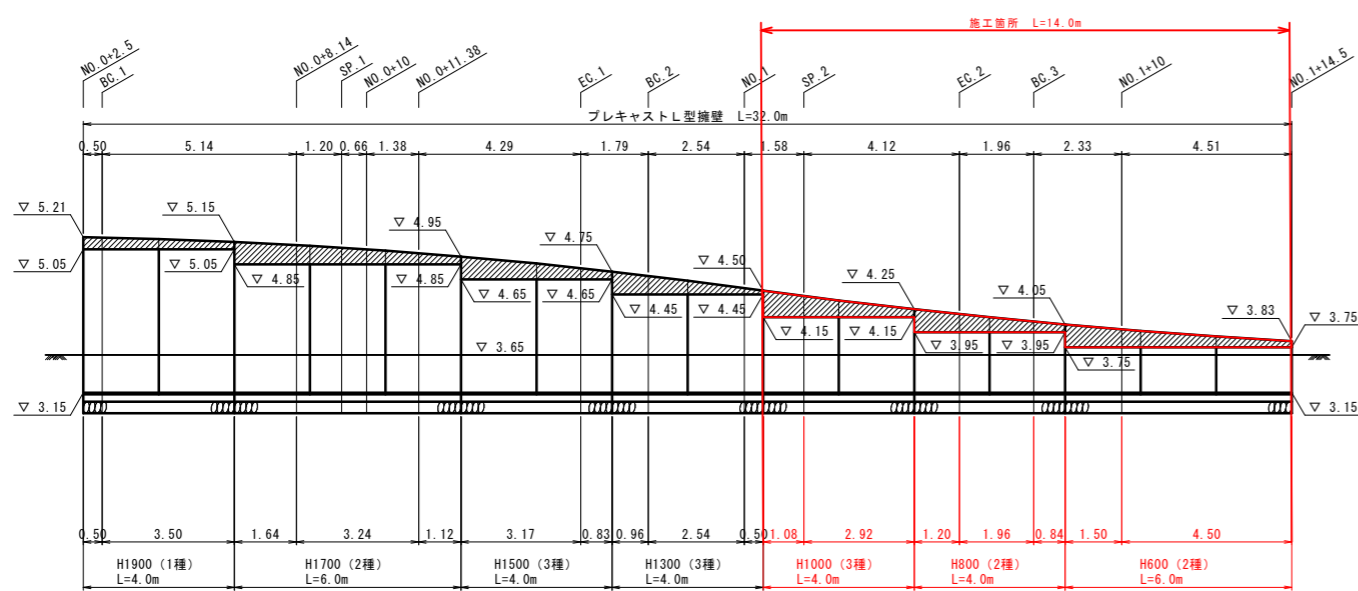
※ A3版による打出し時は表示縮尺の1/2倍

プレキャストL型擁壁展開図
【参考図】 HS=1:100 VS=1:50

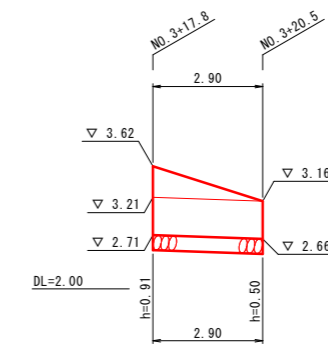
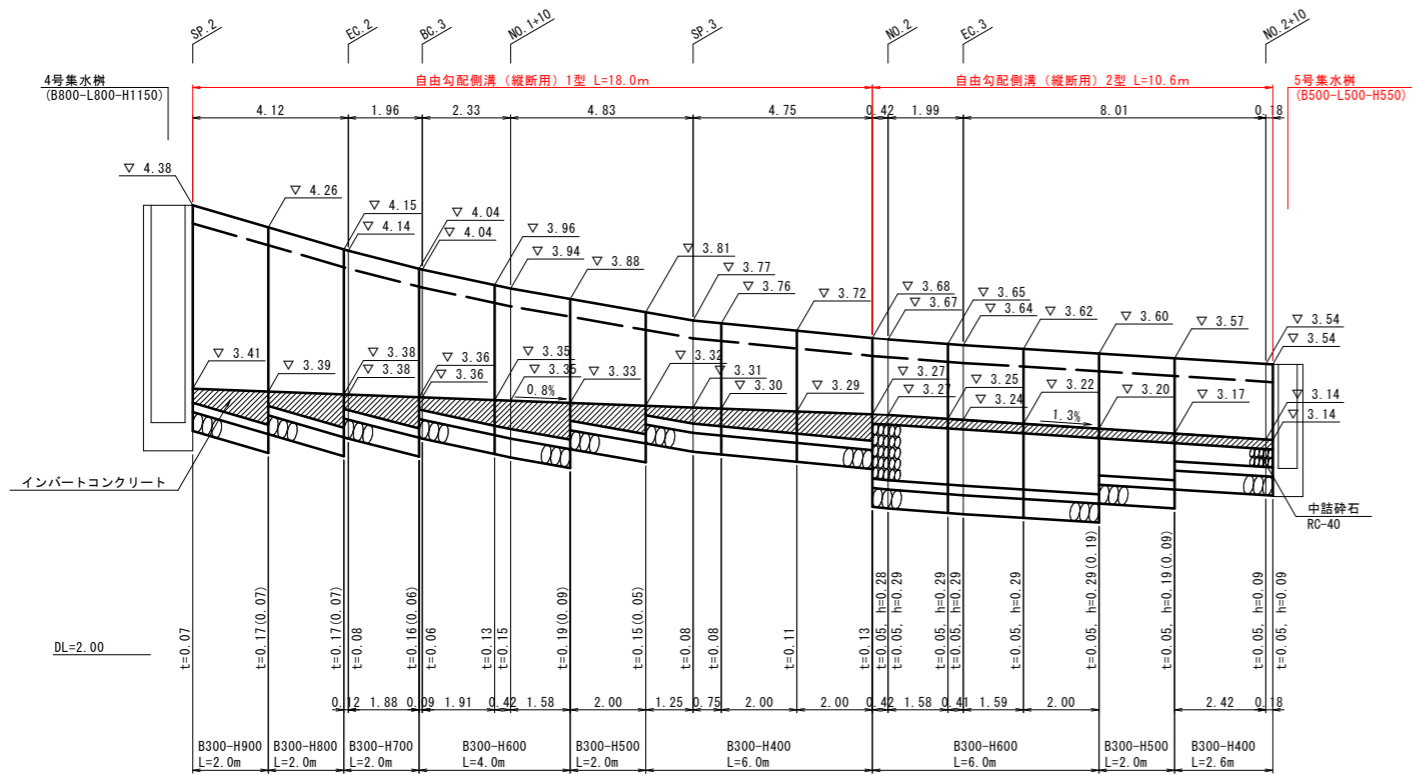
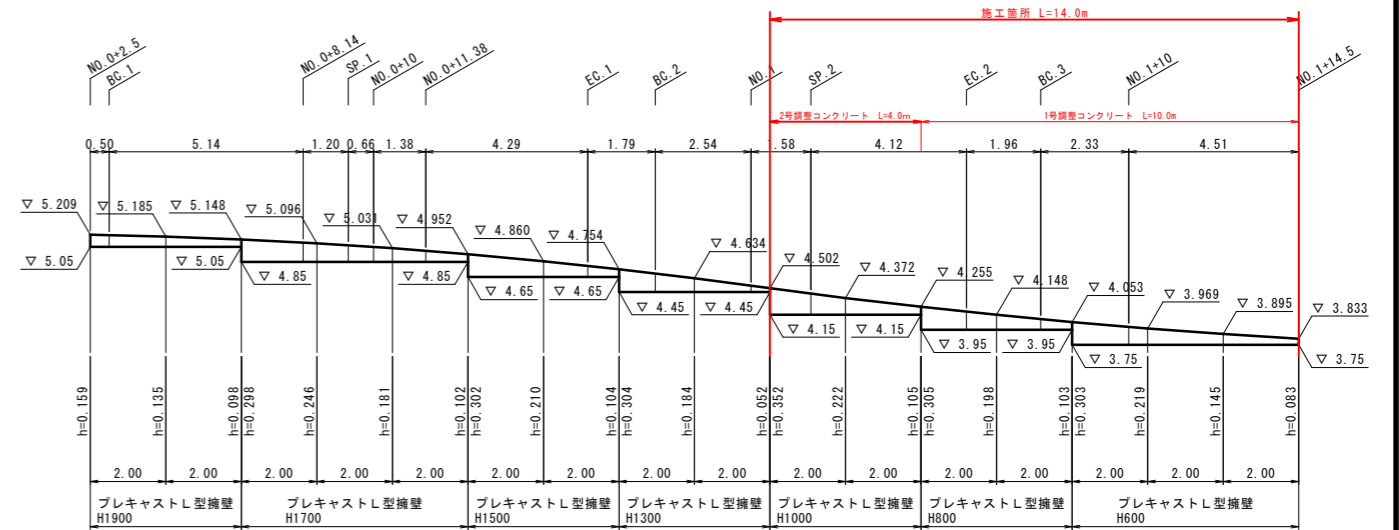
左側展開図

プレキャストL型擁壁 (1)

調整コンクリート



左側展開図



※ A3版による打出し時は表示縮尺の1/2倍