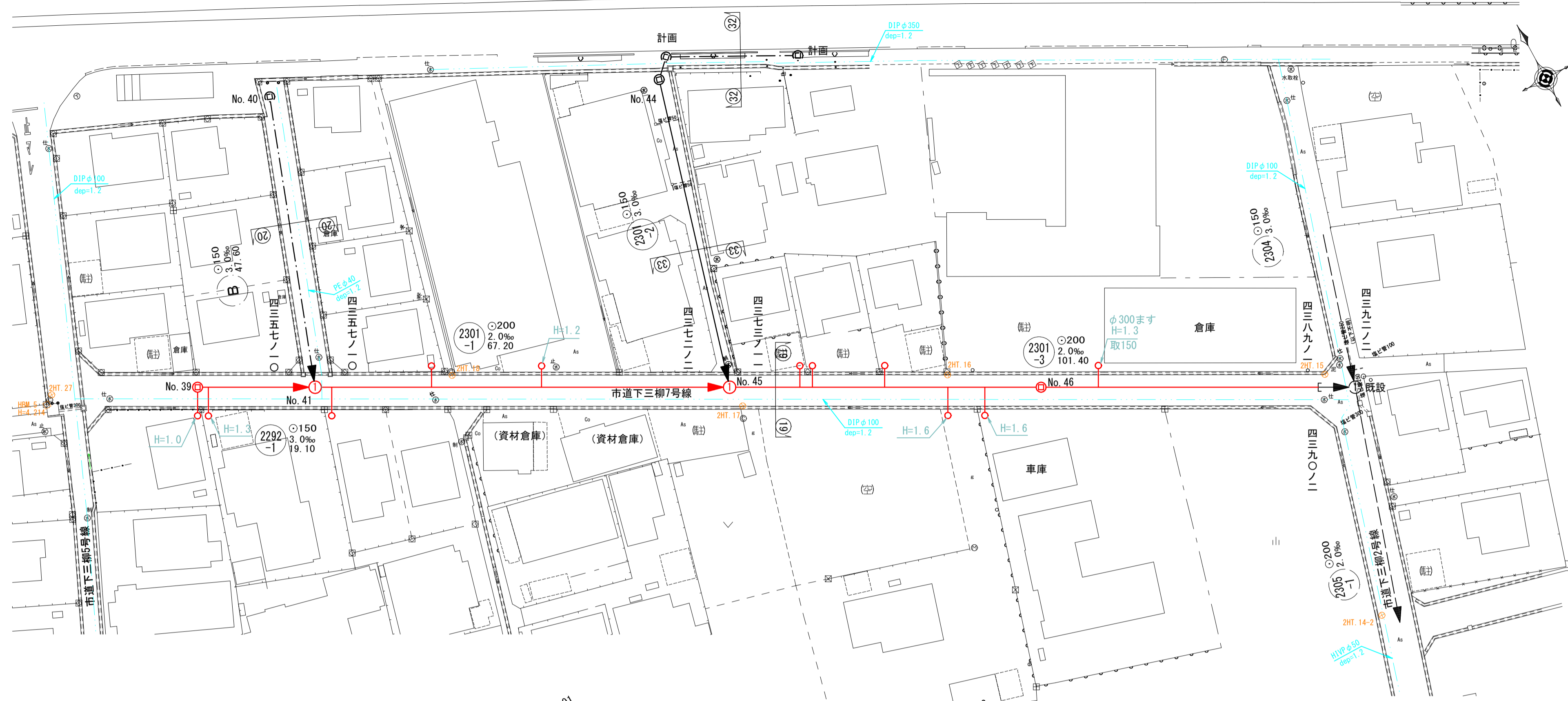
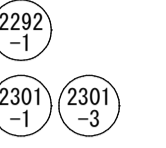


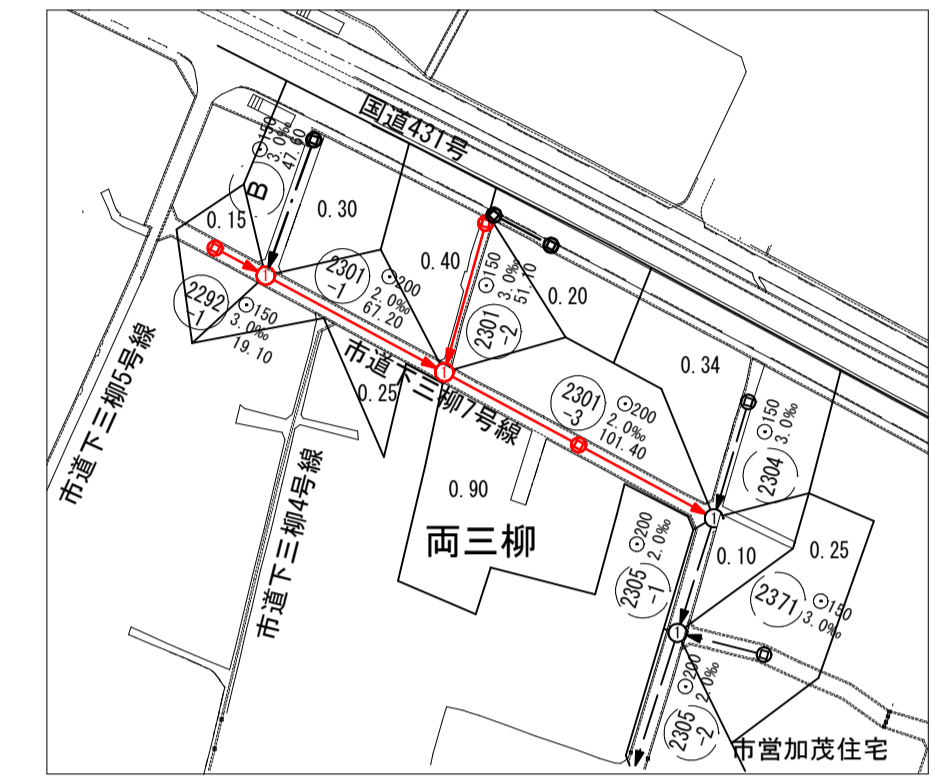
平面図 縮尺1/500



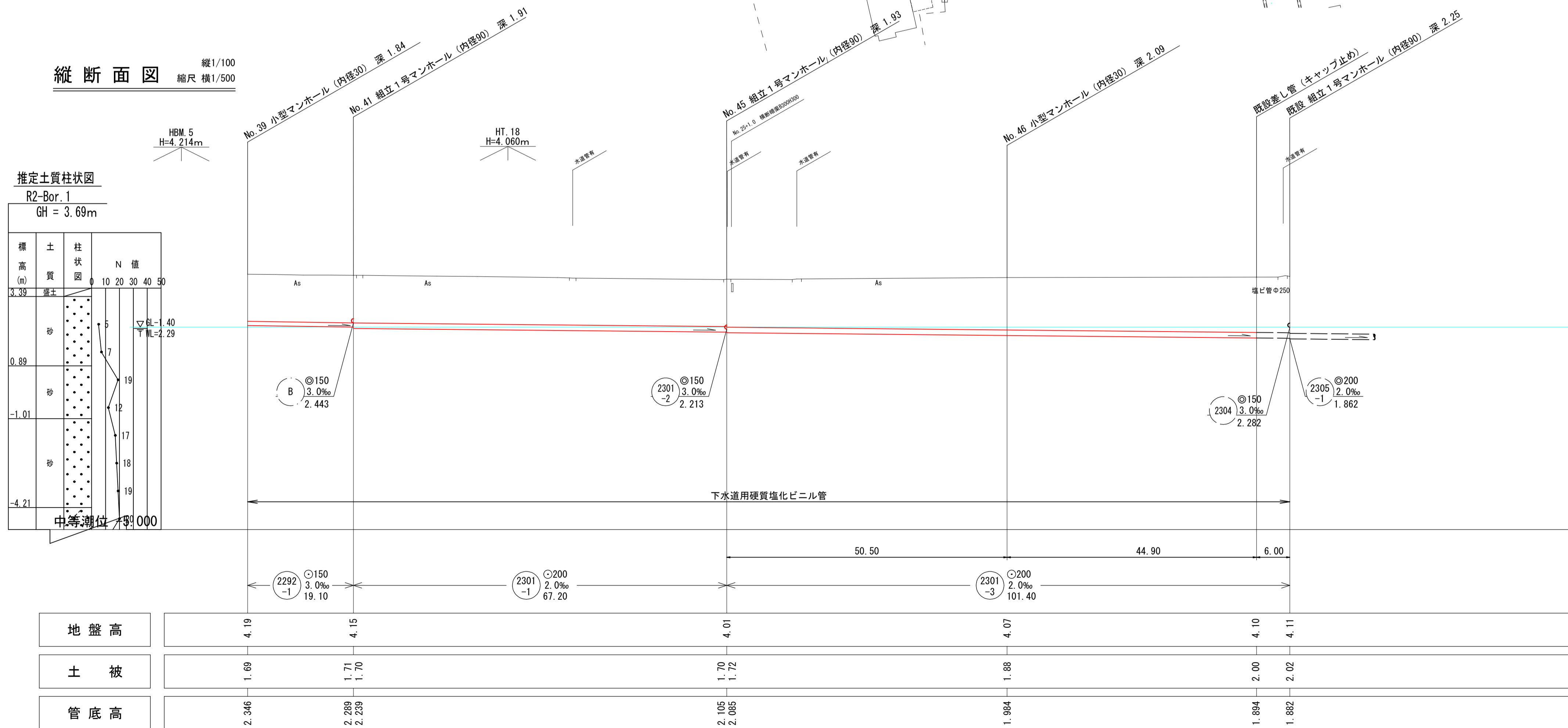
線路詳細図  
横断面図



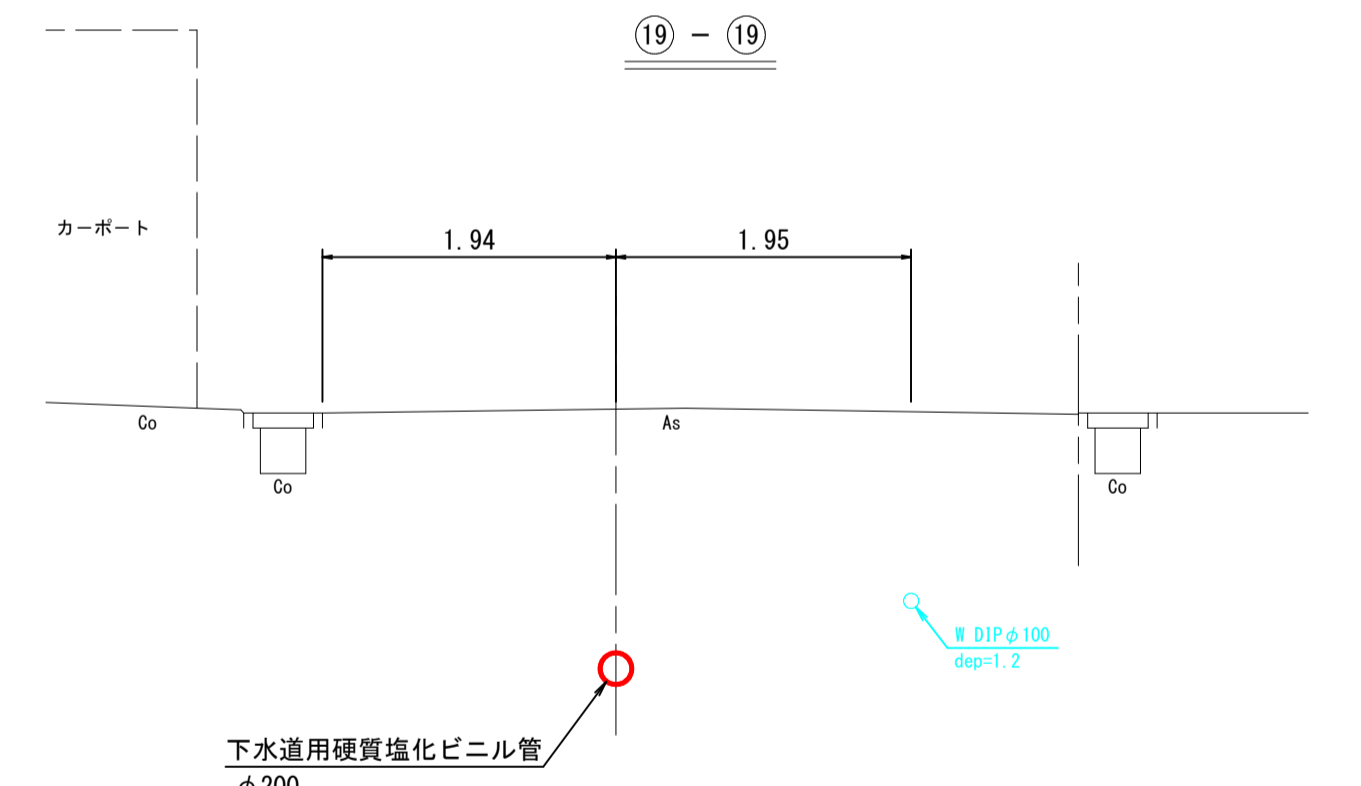
系統図 縮尺1/2500



縦断面図 縦尺1/100  
縮尺 横尺1/500



横断面図 縮尺1/50



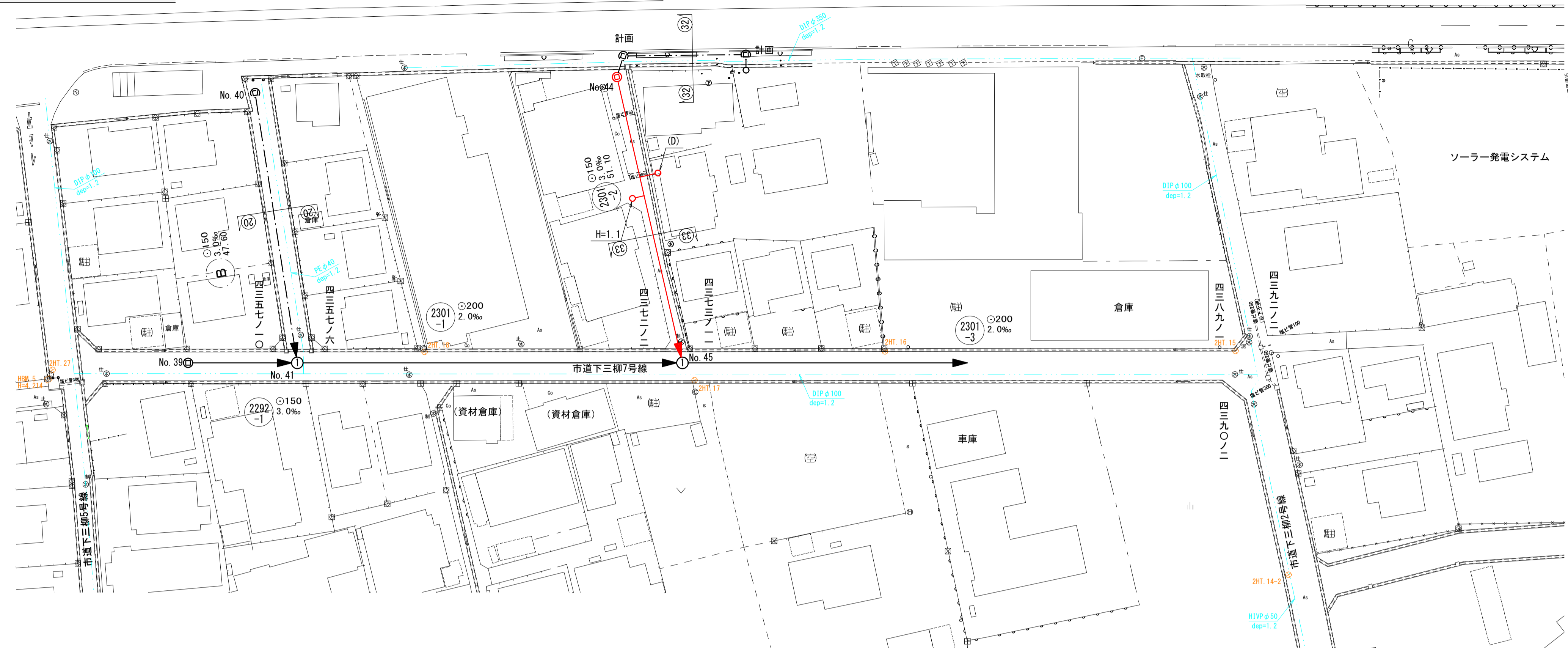
注  
 ・施工については「下水道工事標準仕様書」による。  
 ・汚水渠については「下水道工事標準仕様書」による。  
 ・内径200センチメートルを標準とする。  
 ・取付管については内径100センチメートルを標準とする。

水準基標 (東京湾中等潮位による)			
所在地	目標	真高	備考
町名	目		
皆生温泉	皆生処理場内	メートル	
三丁目		4.760	

外浜系統 三柳処理分区			
件名	両三柳枝線その105工事		
図名	線路詳細図		
縮尺	図示	図番	1 / 4
調査年月日	令和 年 月 日		
設計者氏名			

米子市下水道部

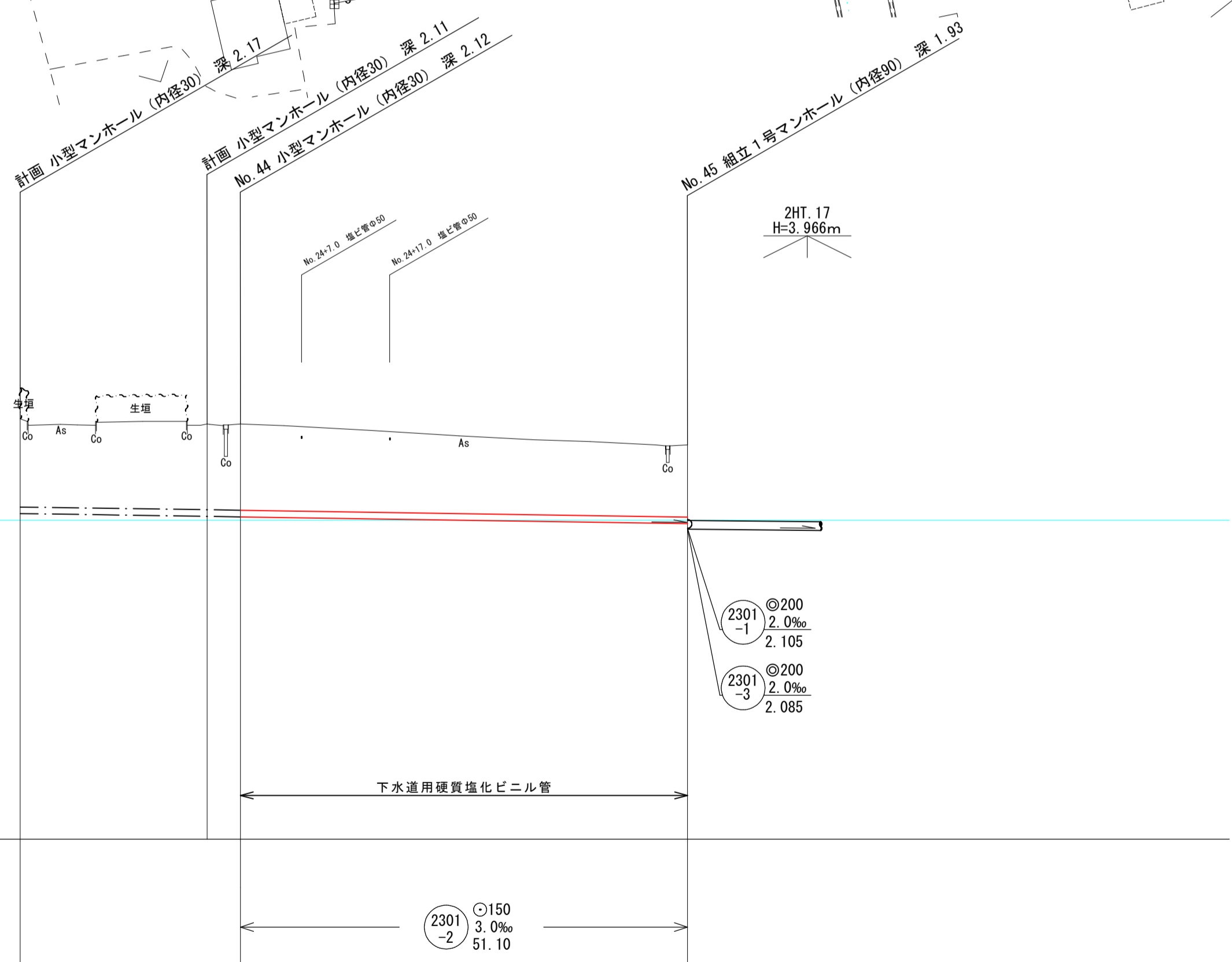
平面図 縮尺1/500



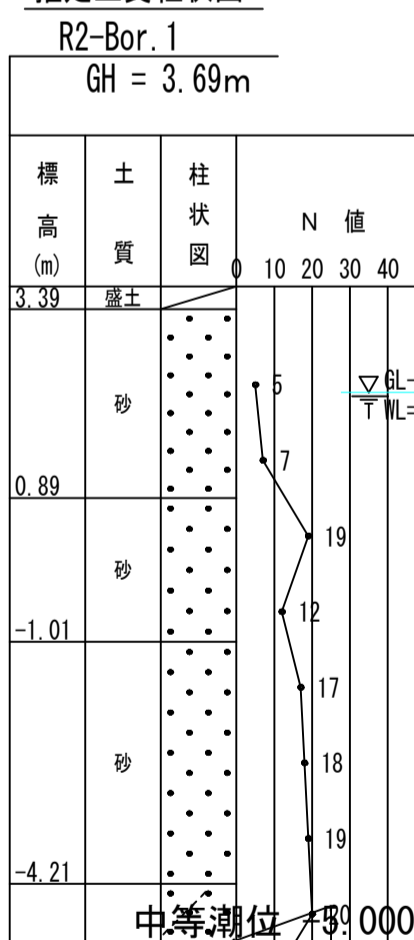
線路詳細図  
横断面図

2301-2

縦断面図 縦尺1/100 縮尺 横尺1/500



推定土質柱状図



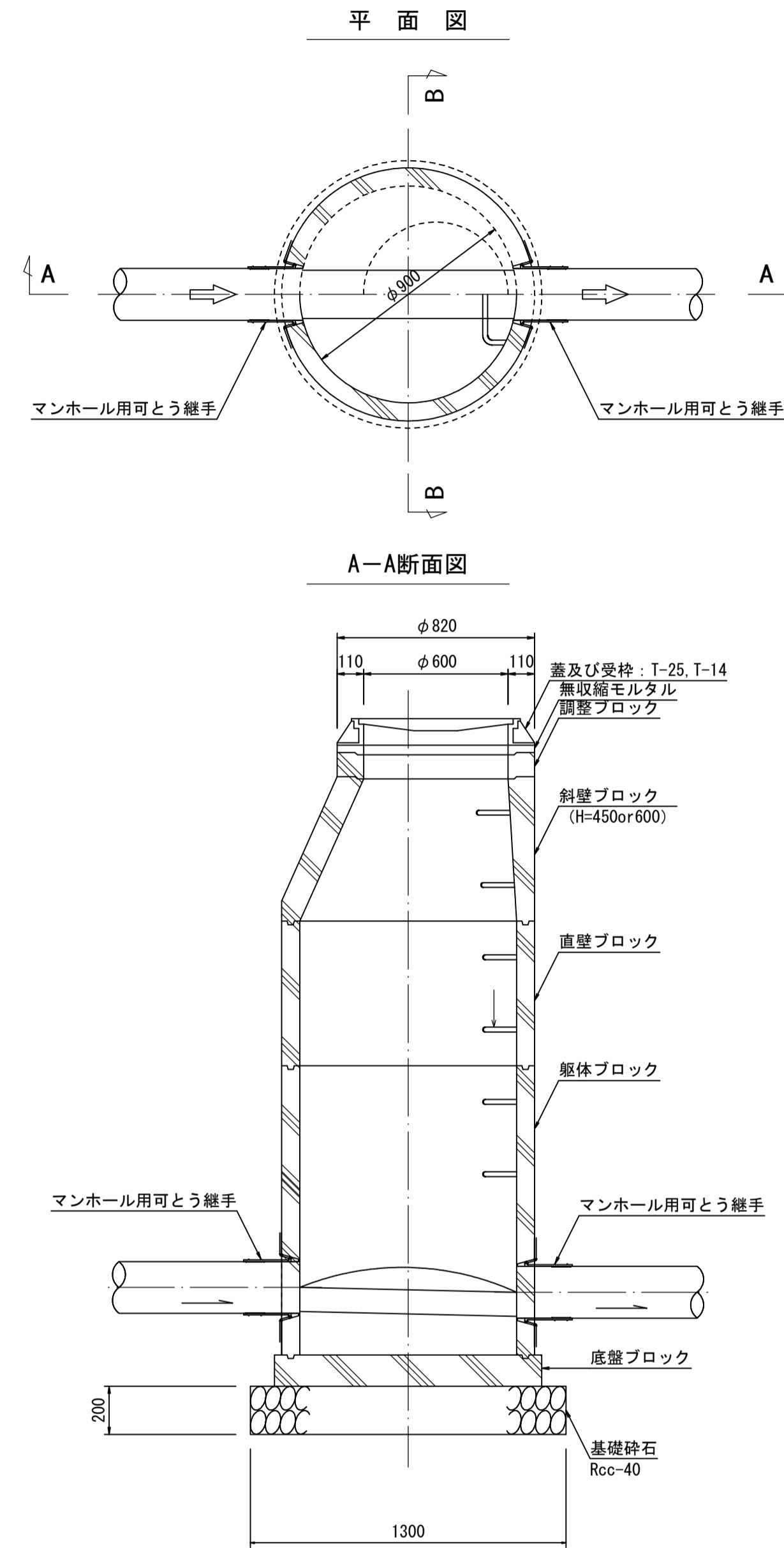
地盤高	4.40	4.01
土被	1.97	1.64
管底高	2.366	2.213

注  
・施工については「下水道工事標準仕様書」による。  
・汚水線については「下水道工事標準仕様書」による。  
・内径200mm（75mm）の管を使用する。  
・深さ100mm（75mm）の管を使用する。  
・取付管については内径200mm（75mm）の管を使用する。

外浜系統 三柳処理分区			
件名	両三柳枝線その105工事		
図名	線路詳細図		
縮尺	図示	図番	2 / 4
調査年月日	令和 年 月 日		
設計者氏名			
米子市下水道部			

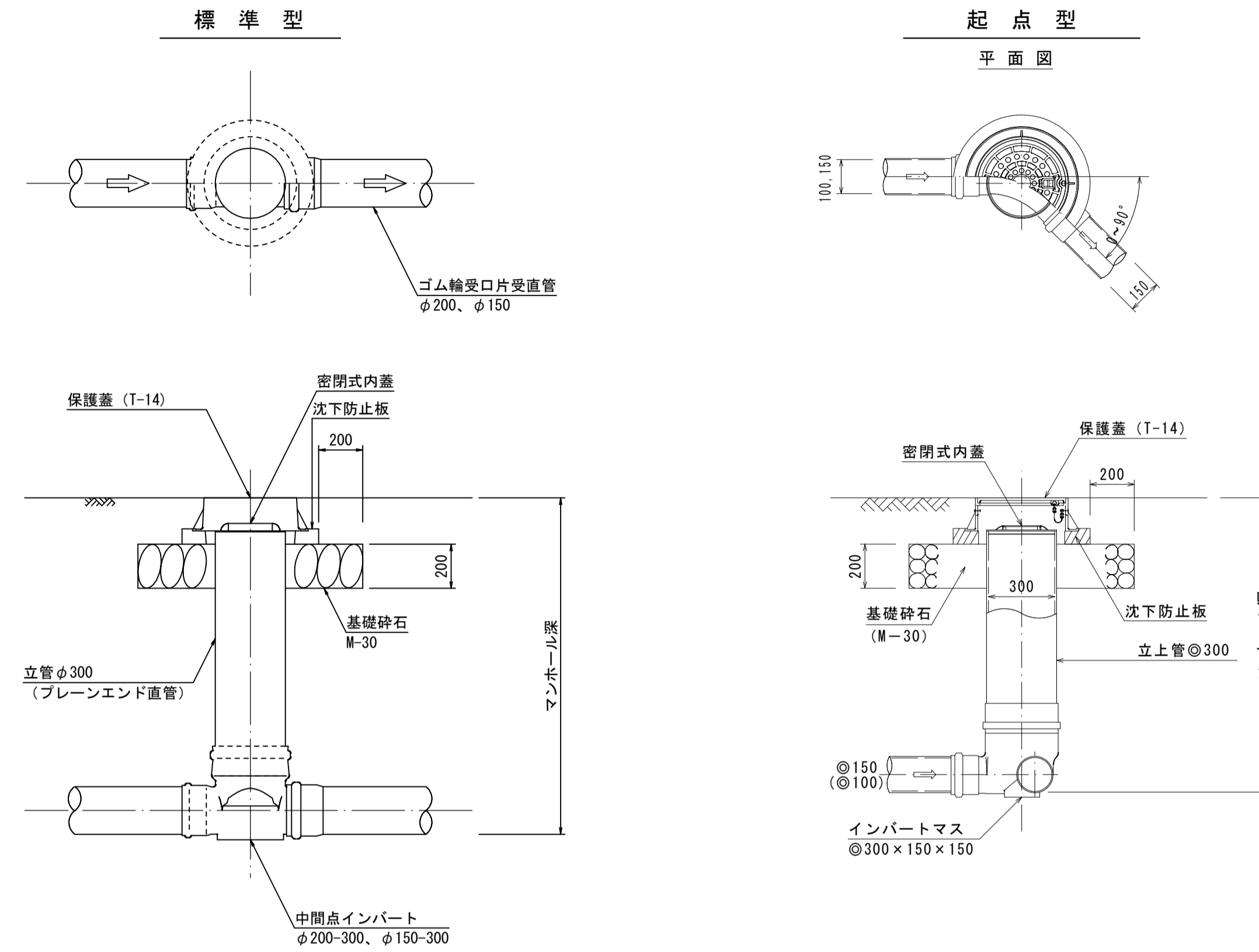
組立1号マンホール（内径90）標準構造図

縮尺 1/20



小型マンホール（内径30）標準構造図

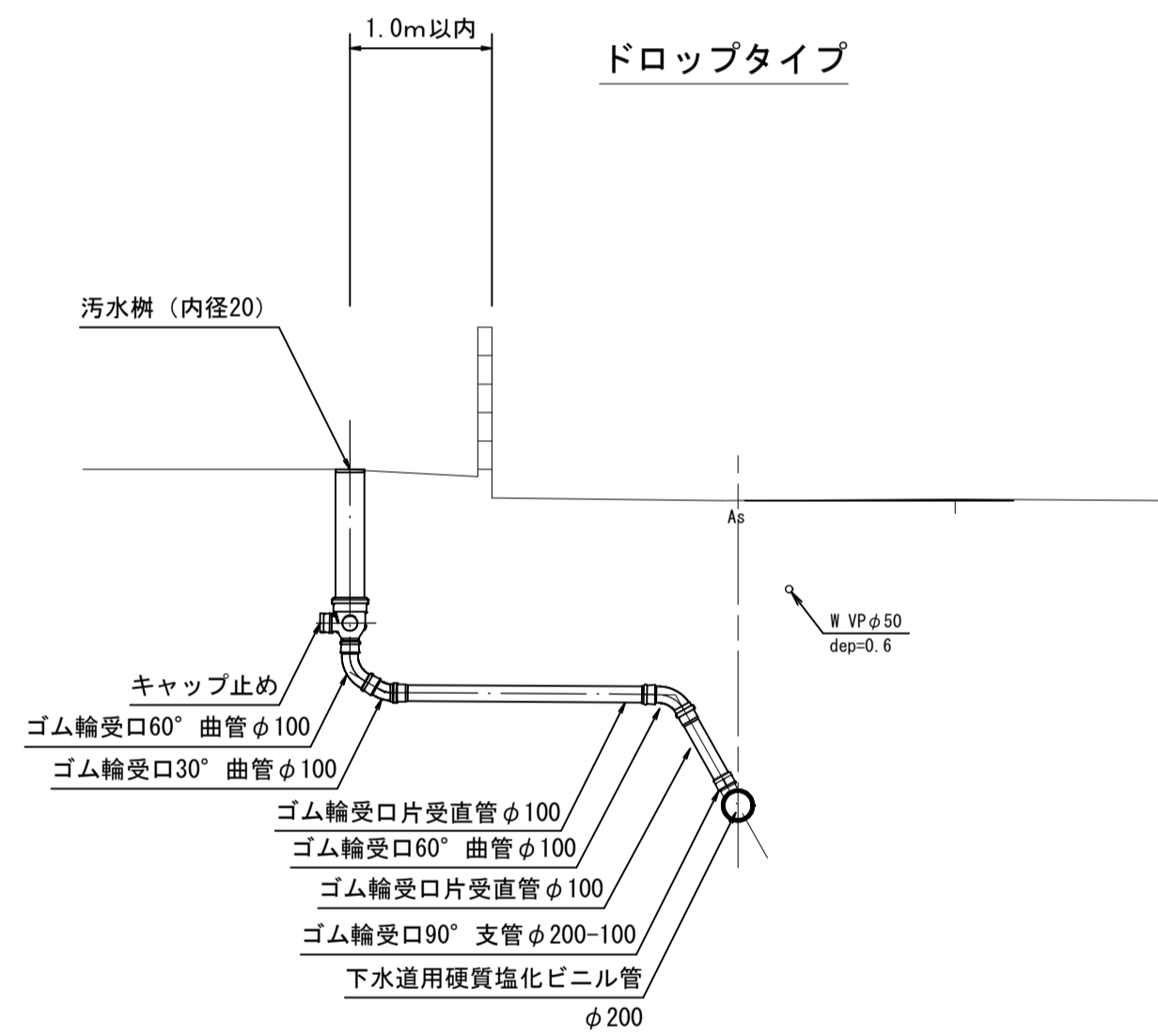
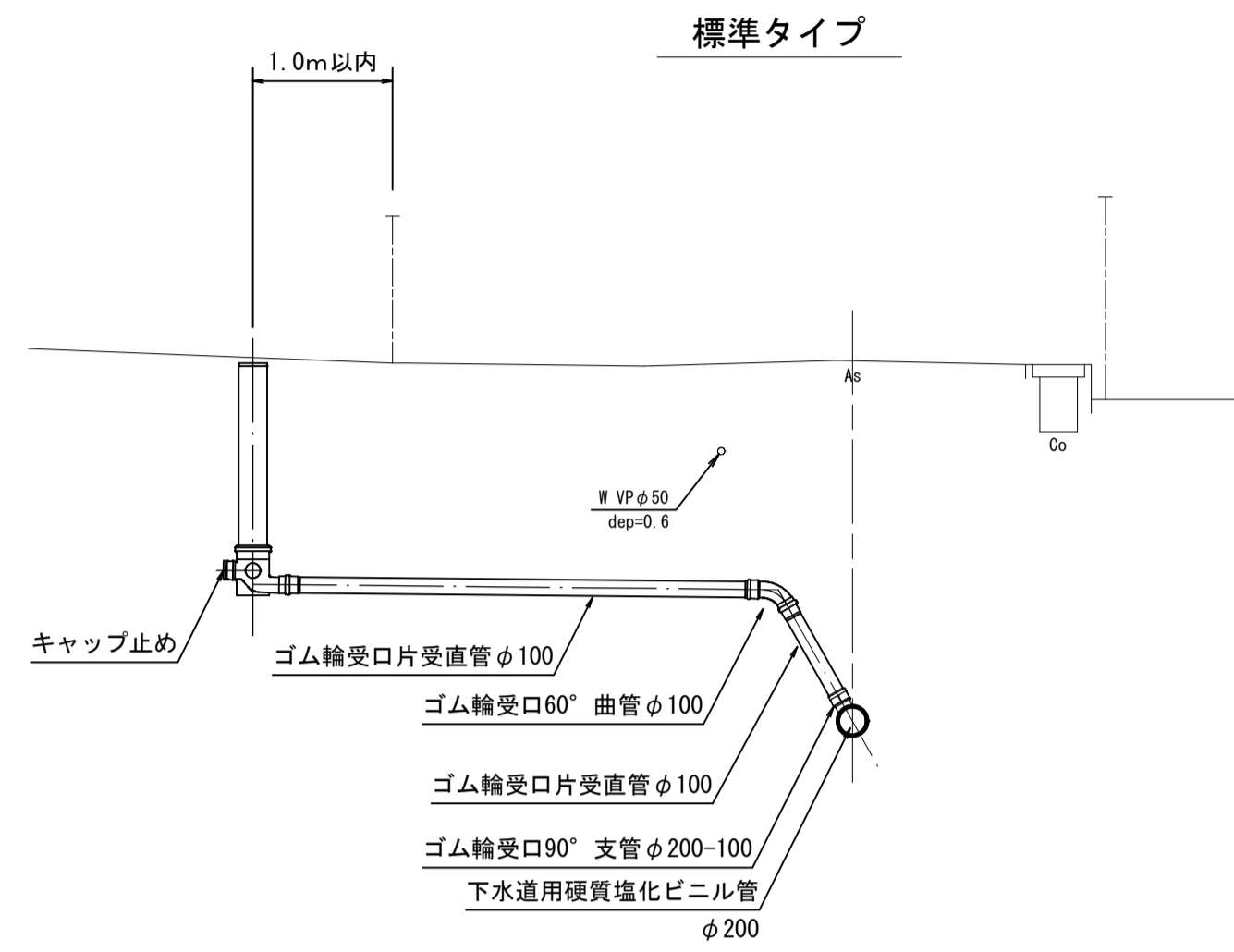
縮尺 1/20



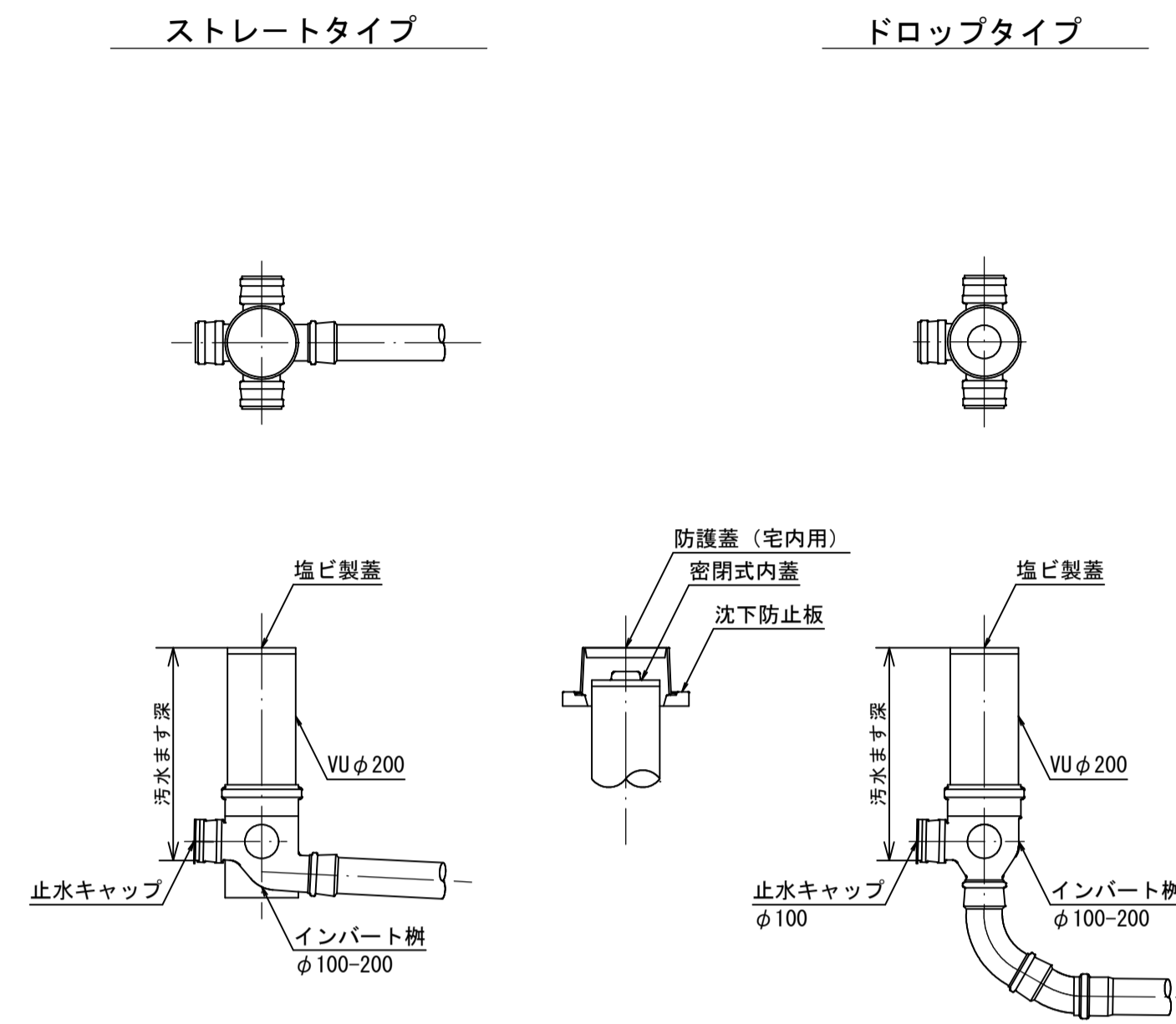
注  
標準仕様は「下水道法」に基づいて設計されたものである。

外浜系統 三柳処理分区			
件名	両三柳枝線その105工事		
図名	構造図		
縮尺	図示	図番	3 / 4
調査年月日	令和 年 月 日		
設計者氏名			
米子市下水道部			

取付管標準図 縮尺 1/50

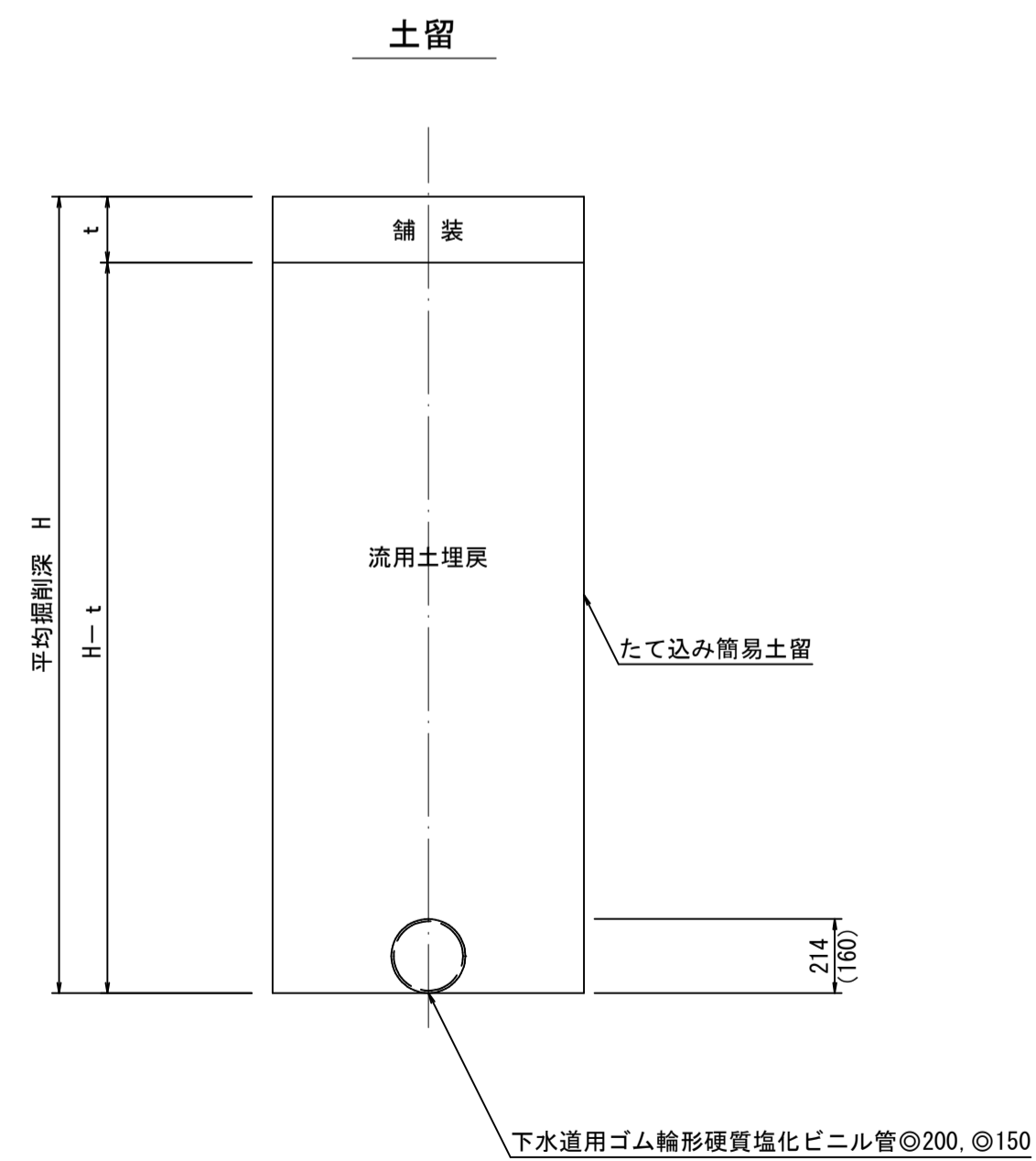


汚水樹標準図 縮尺 1/20

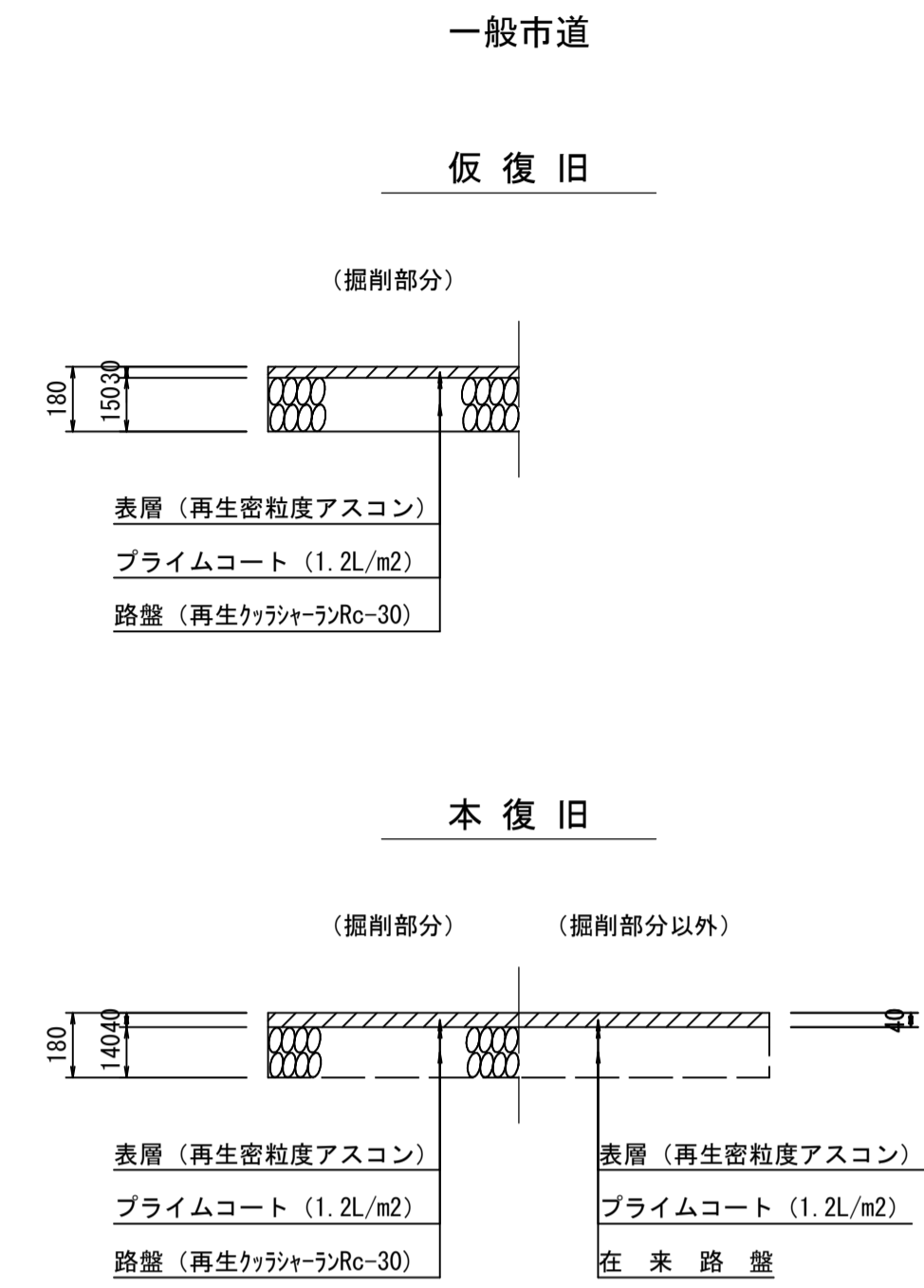


※車庫等の車が入り出す場所は、保護蓋を使用すること。

掘削標準断面図



舗装復旧断面図 縮尺 1/20



取付管標準図  
汚水樹標準図  
舗装復旧断面図  
掘削標準断面図

注  
標準仕様の「は」は「ろ」に代えて「ろ」にしてください。

外浜系統 三柳処理分区			
件名	両三柳枝線その105工事		
図名	構造図ほか		
縮尺	図示	図番	4 / 4
調査年月日	令和 年 月 日		
設計者氏名			
米子市下水道部			