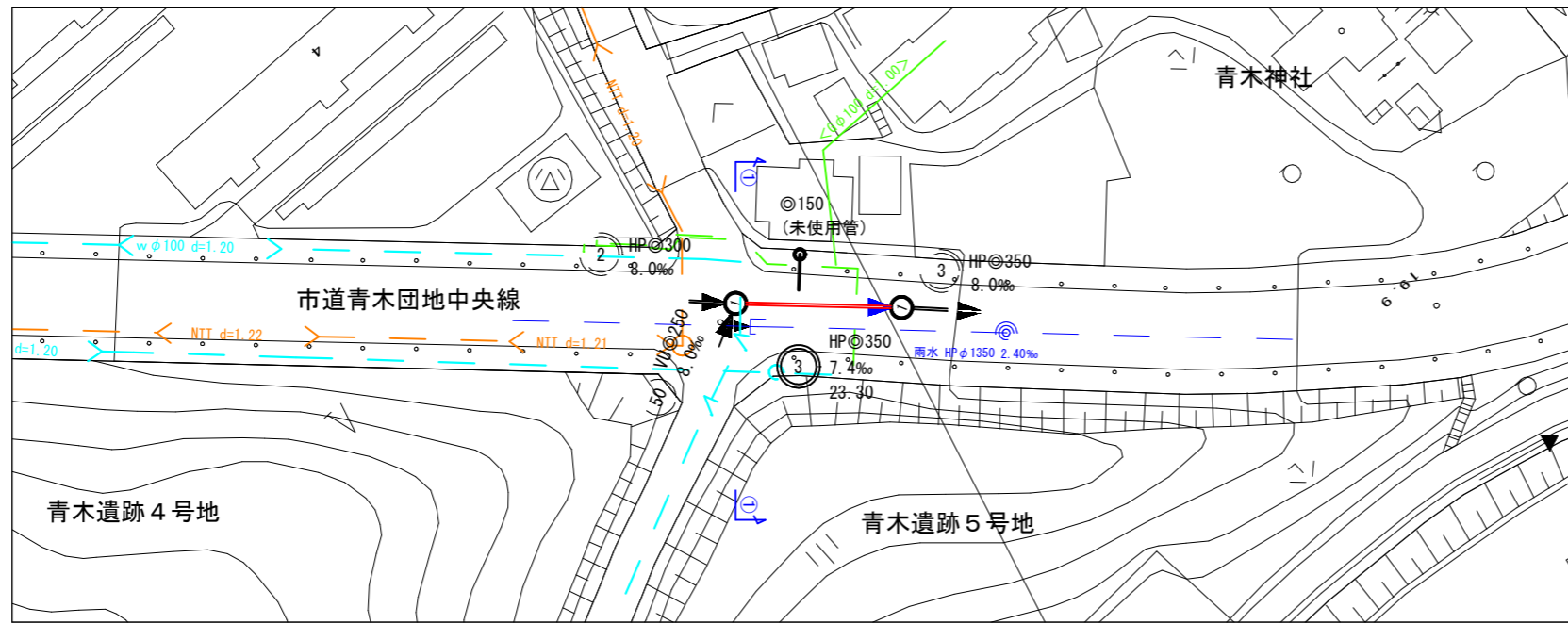
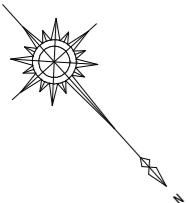
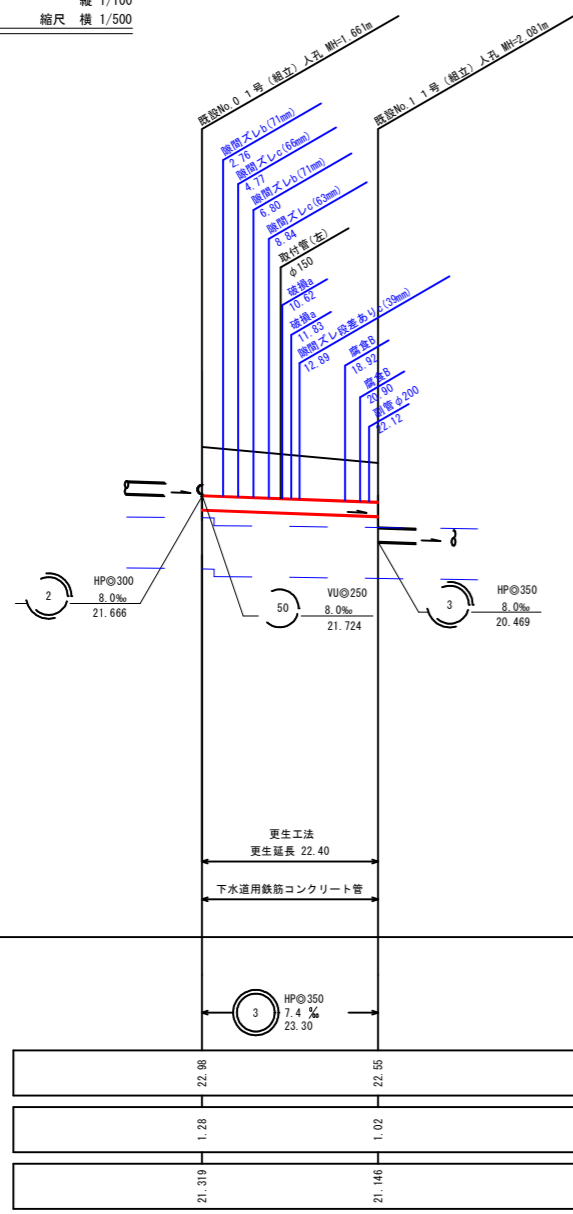


平面図 縮尺 1/500

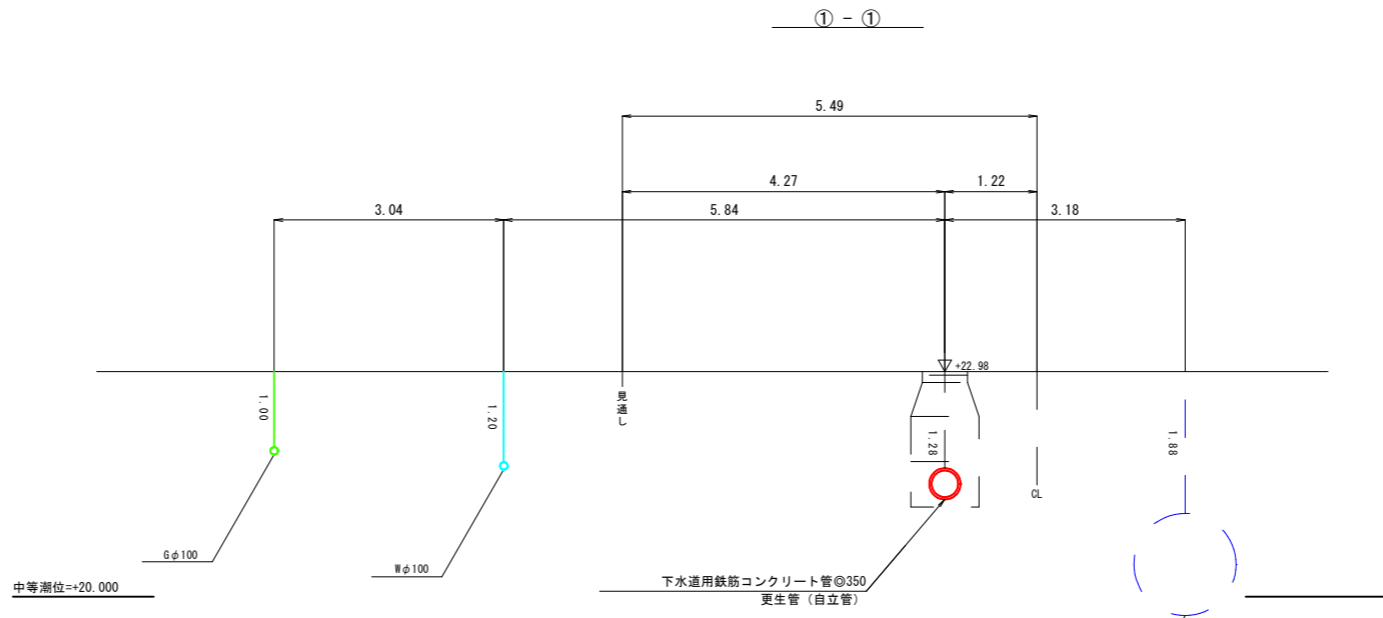


縦断面図 縦 1/100 縮尺 横 1/500

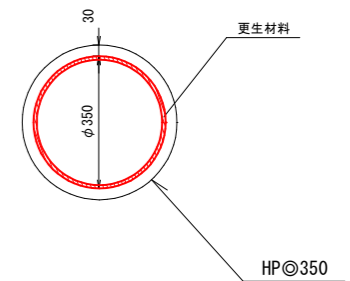


地盤高	22.88	22.55
土被り	1.28	1.02
管底高	21.319	21.146

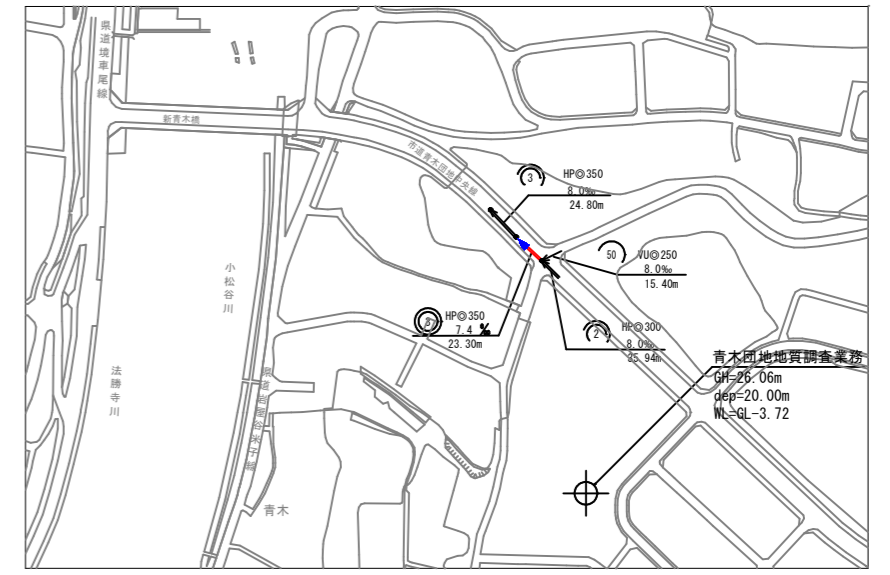
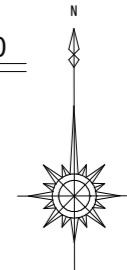
横断面図 縮尺 1/50



更生断面図 縮尺 1/10



系統図 縮尺 1/2,500



水準基準 (東京湾中等潮位による)			
所在地	真高	備考	
町名	目標		
西町	湊山公園内	1.931	f-15
西町	清洞寺岩	1.931	
内浜系統 青木処理分区			
件名	青木汚水幹線改築工事		
図名	系統図・線路詳細図・横断面図・更生断面図		
縮尺	図示	図番	1/1
調査年月日	令和 年 月 日		
設計者氏名			
米子市下水道部			

※縮尺はA1出力時を示す。A3出力時は図示の50%。