

入 札 説 明 書

市が行う建設工事の工事希望型指名競争入札を下記のとおり行いますから、希望があれば米子市建設工事執行規則(平成17年米子市規則第106号)及び米子市会計規則(平成17年米子市規則第44号)を承知のうえ参加してください。

記

| | | | | |
|----------------------------|---|--|----|------------------|
| 工事希望型指名競争入札に付する工事 | 工 事 名 | 市道角盤町通り東線ほか1道路整備工事(ウォークアブル推進事業) | | |
| | 工 事 場 所 | 米子市角盤町一丁目地内 | 工期 | 契約日から令和7年3月28日まで |
| 契約条項を示す場所 | 米子市総務部契約検査課 | | | |
| 担 当 課 | 都市整備課 | | | |
| 入札保証金に関する事項 | 入札保証金 | 免除 | | |
| 現 場 説 明 会 | なし | | | |
| 開 札 の 日 時 及 び 場 所 | 日時 | 令和6年8月27日 午前9時50分 | | 開札 |
| | 場所 | 本庁舎202会議室 | | |
| 契約保証に関する事項 | <p>請負代金の額が130万円を超える工事については、契約の締結と同時に請負代金額の10分の1以上の額を保証する次の各号の一に掲げる保証を付さなければならない。</p> <p>(1) 契約保証金の納付 (2) 契約保証金に代わる担保となる有価証券等の提供 (3) 銀行若しくは市長が確実と認める金融機関又は保証事業会社(公共工事の前払金保証事業に関する法律(昭和27年法律第184号)第2条第4項に規定する保証事業会社をいう。以下同じ。)の保証 (4) 公共工事履行保証証券による保証 (5) 履行保証保険契約の締結</p> | | | |
| 前 払 金 部 分 払 | 有 | 40%以内 ※ただし、請負代金の額が130万円を超える場合に限る | | |
| | 有 | 回数、米子市建設工事執行規則による ※部分払いに替えて中間前払の選択も可 | | |
| 入札に関する注意事項 | <p>1. 開札前天災地変等のやむを得ない事由が生じたとき、又は競争の意思がないと認められるときは、入札の執行を中止し、又は取り止めることがある。</p> <p>2. 入札参加者が1者であっても、入札を執行するものとする。</p> <p>3. 入札に参加する者に必要な資格のない者のした入札及び米子市郵便入札実施要領第4条に定める入札は、無効とする。</p> <p>4. 入札者は、到達した入札書は、書換え、引換え又は撤回することができない。</p> <p>5. 入札者は、入札書到達後においても入札執行の完了までは入札の参加を辞退することができる。</p> <p>6. 落札となるべき価格と同一価格の入札をしたものが2人以上あるときは、当該入札者にくじを引かせて、落札者を決定するものとする。この場合において、くじを引くべき入札者が、当該入札の立会者として参加している場合はその者が、参加していない場合は入札事務に関与しない職員に当該入札者に代わってくじを引かせるものとする。</p> <p>7. 本件工事は、米子市建設工事最低制限価格設定要領に定める方法により、予定価格の2/3(ただし、8/10を下回る場合は、8/10とする。)以上で最低制限価格を設定しており、最低制限価格を下回る価格で入札があった場合は、当該入札者を失格とし、予定価格の範囲内の価格で入札した他の者のうち最低の価格をもって入札した者を落札者とする。</p> <p>8. 入札書に工事費内訳書が同封されていない場合は、無効とする</p> <p>9. 落札決定に当たっては、入札書に記載された金額に10%に相当する額を加算した金額をもって落札価格(円未満切捨て(単価契約を除く。))とするので、入札者は、消費税に係る課税業者であるか免税業者であるかを問わず、見積った契約希望価格の110分の100に相当する金額を入札書に記載すること。</p> <p>10. 入札参加者は、私的独占の禁止及び公正取引の確保に関する法律(昭和22年法律第54号)等に抵触する行為を行ってはならない。</p> <p>11. 入札回数は、1回とする。</p> | | | |
| その他の注意事項 | <p>1. 米子市工事希望型指名競争入札実施要領に定める経営内容等が不健全な申込者及び工事成績が不良な申込者は、不指名とすることがある。また、同一入札における資本的、人的関係にある複数の申込者のうち1者のみを指名し、他の者を不指名とすることがある。</p> <p>2. 申込時に届けのあった配置予定技術者の変更は、入札書差出期限まで変更可能とし、その後の変更は原則として認めないものとする。</p> <p>3. 同一の主任技術者は、米子市が発注した工事(通常型指名競争入札及び随意契約によるものを除く。)に3件を超えて従事することはできないものとする。</p> <p>4. 別に定める「建設工事に係る配置予定技術者の取扱いについて」における重複申込者に該当する者は、配置予定技術者重複届出書を所定の方法により提出すること。なお、入札結果により配置予定技術者がいなくなった場合は、失格とする。</p> <p>5. 工事現場に配置する技術者等(主任技術者、監理技術者及び現場代理人をいう。)は、当該建設業者と直接的かつ恒常的な雇用関係(第三者の介入する余地のない雇用に関する一定の権利義務関係が存在することをいう。)が申込日までに3ヶ月以上ある者に限るものとする。</p> | | | |
| 施工に関する注意事項 | <p>1. 工事設計図書 別紙のとおり</p> <p>2. 本工事の施工にあたっては、鳥取県制定「土木工事共通仕様書」、「土木工事施工管理基準」、「公共建築工事標準仕様書」又はその他別に定める仕様書等に基づき実施しなければならない。</p> <p>3. この契約に係る工事の施工にあたっては、ダンプカー協会加入車を優先的に使用するよう努めること。</p> <p>4. 工事着手前に自治会長及び地元関係者に連絡すること。</p> | | | |
| 米子市建設工事執行規則第14条により公にする予定価格 | | | | ¥52,649,300 |
| 最低制限価格 | | (直接工事費＋共通仮設費＋現場管理費の9/10＋一般管理費5.5/10)×1.1 | | |

工 事 設 計 書

| | | | | | | | | | | | | | | | | | | | | | | | | |
|-------------------------|--|--------------------------------|----|--------|----|-------------------------|--------------------------|---------|---------|-----------|-----------|-----------|--------|--------|--------|--------|---------|---------|--------|---------|--|--------|--|--|
| 令和 6 年度 | 工事名 | 市道角盤町通り東線ほか1道路整備工事（ウォークブル推進事業） | | | | | | | | | | | | | | | | | | | | | | |
| | | 部長 | 課長 | 担当課長補佐 | 審査 | 設計 | | | | | | | | | | | | | | | | | | |
| 設計金額 | 円 | | | | | | | | | | | | | | | | | | | | | | | |
| 工 期 | 契約日 から 令和7年3月28日 まで | | | | | | | | | | | | | | | | | | | | | | | |
| 工 事 場 所 | 米子市 角盤町一丁目 地内 | | | | | | | | | | | | | | | | | | | | | | | |
| 工 事 概 要 | <table style="width: 100%; border-collapse: collapse;"> <tr> <td style="width: 50%;">市道角盤町通り東線 施工延長 L=112.6m</td> <td style="width: 50%;">市道角盤町1丁目1号線 施工延長 L=16.5m</td> </tr> <tr> <td>道路土工 一式</td> <td>道路土工 一式</td> </tr> <tr> <td>排水構造物工 一式</td> <td>構造物撤去工 一式</td> </tr> <tr> <td>構造物撤去工 一式</td> <td>舗装工 一式</td> </tr> <tr> <td>舗装工 一式</td> <td>縁石工 一式</td> </tr> <tr> <td>縁石工 一式</td> <td>防護柵工 一式</td> </tr> <tr> <td>防護柵工 一式</td> <td>仮設工 一式</td> </tr> <tr> <td>区画線工 一式</td> <td></td> </tr> <tr> <td>仮設工 一式</td> <td></td> </tr> </table> | | | | | 市道角盤町通り東線 施工延長 L=112.6m | 市道角盤町1丁目1号線 施工延長 L=16.5m | 道路土工 一式 | 道路土工 一式 | 排水構造物工 一式 | 構造物撤去工 一式 | 構造物撤去工 一式 | 舗装工 一式 | 舗装工 一式 | 縁石工 一式 | 縁石工 一式 | 防護柵工 一式 | 防護柵工 一式 | 仮設工 一式 | 区画線工 一式 | | 仮設工 一式 | | |
| 市道角盤町通り東線 施工延長 L=112.6m | 市道角盤町1丁目1号線 施工延長 L=16.5m | | | | | | | | | | | | | | | | | | | | | | | |
| 道路土工 一式 | 道路土工 一式 | | | | | | | | | | | | | | | | | | | | | | | |
| 排水構造物工 一式 | 構造物撤去工 一式 | | | | | | | | | | | | | | | | | | | | | | | |
| 構造物撤去工 一式 | 舗装工 一式 | | | | | | | | | | | | | | | | | | | | | | | |
| 舗装工 一式 | 縁石工 一式 | | | | | | | | | | | | | | | | | | | | | | | |
| 縁石工 一式 | 防護柵工 一式 | | | | | | | | | | | | | | | | | | | | | | | |
| 防護柵工 一式 | 仮設工 一式 | | | | | | | | | | | | | | | | | | | | | | | |
| 区画線工 一式 | | | | | | | | | | | | | | | | | | | | | | | | |
| 仮設工 一式 | | | | | | | | | | | | | | | | | | | | | | | | |

1 仕様書

この契約において仕様書とは、特に定めのない限り「鳥取県土木工事共通仕様書」をいう。

2 下請関係の合理化について

- (1) この契約に係る工事的確かな施工を確保するため、下請契約を締結しようとする場合は、「建設産業における生産システム合理化指針」及び「鳥取県建設工事における下請契約等適正化指針」の趣旨に則り、優良な専門工事業者の選定、合理的な下請契約の締結、代金支払等の適正な履行、適正な施工体制の確立、下請における雇用管理等の指導等を行い本指針の遵守に努めること。
- (2) 中小建設業者に対する取引条件の適正化及び資金繰りの安定化等に資するため、元請業者は下請業者に対して、発注者から受取った前払金の下請業者への支払い、下請代金における現金比率の改善、手形期間の短縮等、下請代金支払の適正化について配慮すること。
- (3) 受注者は、下請契約を締結した場合は、施工体制台帳及び施工体系図を発注者に速やかに提出しなければならない。また、当該施工体制台帳及び施工体系図下に変更があったときは、変更が生じた日から20日以内（完成時においては、完成通知書の提出時）に変更後の書類を提出しなければならない。
- (4) 工事の一部を第三者に請け負わせる場合、又は工事に伴う交通誘導等の業務を第三者に委託する場合には、市内及び県内業者（以下「市内業者等」という。）との契約に努めること（優先順位は市内、県内の順位とする）。ただし、技術的に施工又は対応できる市内業者等がない工事等を請け負わせ又は業務を委託する場合、あるいは市内業者等で施工できても工程的に間に合わない等、特段の理由がある場合は、この限りでない。

3 建設資材等について

- (1) 工事に使用する資材については適法に生産されたものとする。
- (2) この契約に係る建設資材納入業者との契約に当たっては、当該業者の利益を不当に害しないよう公正な取引を確保するよう努めること。
- (3) 工事に使用する資材については、「県土整備部リサイクル製品使用基準」に基づき、リサイクル製品を積極的に活用すること。
- (4) リサイクル製品以外の工事に要する資材の使用順位は、次のとおりとする。
 - ① 市内産の資材がある場合は、市内産の資材の使用に努めること。ない場合は、県内産について同様の取り扱いとする。
 - ② 県外産の資材を使用する場合は、市内に本社又は営業所、支店等を有する販売業者（以下「市内販売業者」という。）から購入した資材の使用に努めること。市内販売業者がないときは、県内販売業者について同様の取り扱いとする。ただし、当該資材について市内販売業者又は県内販売業者がない場合は、この限りでない。

4 工事の安全確保について

この契約に係る工事の施工に当たっては、労働安全衛生法、労働安全衛生規則等を遵守し、労働災害の防止に努め、また工事中の交通事故防止について、特に留意すること。

5 建設機械の使用について

- (1) 標準操作方式建設機械を使用するよう努めること。
- (2) 施工現場及びその周辺環境改善を図るため、低騒音型・低振動型の建設機械を使用するよう努めること。
- (3) 排ガス対策型建設機械の使用については、排ガス対策型建設機械の使用基準について（平成17年11月15日付第200500080172号県土整備部長通知）によること。

6 団体加入車の使用促進について

「土砂等を運搬する大型自動車による交通事故の防止等に関する特別措置法」（以下「法」という。）の目的に鑑み、法第12条に規定する団体の設立状況を踏まえ、同団体への加入車の使用を促進するよう努めること。

7 ダンプトラック等による運搬について

- (1) 積載重量制限を超えて工事用資機材等を積み込まず、また積み込ませないようすること。
- (2) さし柵装着車、不表示車等による違法運行は行わず、また行わせないようにすること。
- (3) 過積載車両、さし柵装着車、不表示車等から工事用資機材等の引渡しを受ける等、過積載を助長することのないようにすること。
- (4) 取引関係のあるダンプカー事業者が過積載を行い、又はさし柵装着車、不表示車等による違法運行を行っている場合は、早急に不正状態を解消する措置を講ずること。
- (5) 建設副産物の処理及び工事用資機材等の搬入・搬出等に当たって、下請事業者及び工事用資機材等納入業者の利益を不当に害することのないようにすること。
- (6) 過積載を行っている資材納入業者から資材を購入しないこと。
- (7) 産業廃棄物の運搬車については、車体の外側に、環境省令で定めるところにより、産業廃棄物の収集又は運搬の用に供する運搬車である旨その他の事項を見やすいように表示し、かつ、当該運搬車に環境省令で定める書面を備え付けること。また、産業廃棄物処理業者に委託して産業廃棄物を運搬する場合、この表示、備え付けを行わせること。
- (8) 以上のことにつき、元請建設業者は下請建設業者を十分指導すること。

8 不正軽油使用の禁止について

工事現場で使用し、又は使用させる車両（資機材等の搬入車両を含む）並びに建設機械等の燃料として、地方税法（昭和25年法律第226号）に違反する軽油等を使用しないこと。

9 建設業退職金共済制度への加入等

- (1) 建設業者は、建設業退職金共済制度（以下「建退共」という。）に加入すると共に、その建退共の対象となる労働者について証紙を購入し、当該労働者の共済手帳に証紙を貼付すること。ただし、下請けを含むすべての労働者が、中小企業退職金共済制度、清酒製造業退職金共済制度、林業退職金制度のいずれかに既に加入済みで、建退共に加入することができないと認められる場合は、この限りでない。
- (2) 建設業者が下請契約を締結する際は、下請業者に対してこの制度の趣旨を説明し、原則として証紙を下請の延労働者数に応じて現物交付することにより、下請業者の建退共加入及び証紙の貼付を促進すること。なお、現物を交付することができない場合は、掛金相当額を下請代金中に算入することとし、契約書等に明記すること。
- (3) 受注者は、工事現場に「建設業退職金共済制度適用事業主工事現場」の標識を掲示すること。

10 建設業法の遵守について

- (1) 建設業法（昭和24年法律第100号）に違反する一括下請その他不適切な形態の下請契約を締結しないこと。
- (2) 建設業法第26条の規定により、受注者が工事現場ごとに設置しなければならない専任の主任技術者または、専任の監理技術者については、適切な資格、技術力を有する者（工事現場に常駐して専らその職務に従事するもので、受注者と直接的かつ恒常的な雇用関係にある者に限る。）を配置すること。
- (3) 受注者が工事現場ごとに置かなければならない専任の監理技術者は、1級施工管理技士等の国家資格者等で監理技術者資格者証の交付を受けている者を配置すること。この場合において、発注者から請求があったときは監理技術者資格者証を提示すること。
- (4) 建設業法第40条の規定により、受注者は建設現場ごとに「建設業の許可票」を掲示すること。
- (5) 上記のほか、建設業法等に抵触する行為は行わないこと。

11 労働基準法の遵守

この契約に係る工事の施工に当っては、労働基準法等の趣旨に則り法定労働時間週40時間を遵守すること。

12 建設業からの暴力団排除の徹底について

- (1) 工事の施工に際し、暴力団等の構成員又はこれに準ずる者から不当な要求や妨害（以下「不当介入」という。）を受けた場合は、監督員に速やかにその旨を報告するとともに、警察に届出を行い、捜査上必要な協力を行うこと。
- (2) この場合において、工程等を変更せざるを得なくなったときは、速やかに監督員に協議すること。

13 現場代理人、追加技術者、主任技術者及び監理技術者の雇用関係について

- (1) 工事現場に配置する技術者等（技術者等とは、現場代理人、追加技術者、主任技術者、監理技術者及び技能士をいう。）は、所属建設業者と直接的かつ恒常的な雇用関係にあるものでなければならない。
- (2) 直接的雇用とは、技術者等とその所属建設業者との間に第三者の介入する余地のない雇用に関する一定の権利義務関係（賃金、労働時間、雇用及び権利構成）が存在することをいい、恒常的な雇用関係とは一定の期間（3か月以上）にわたり当該建設業者に勤務し、日々一定時間以上職務に従事することが担保されていることに加え、技術者等と所属建設業者が双方の持つ技術力を熟知し、建設業者が責任を持って技術者等を工事現場に配置できるとともに技術者等が建設業者が有する技術力を、十分かつ円滑に活用して工事の監理等の業務を行うことができることをいう。

14 労働者の福祉向上について

- (1) 建設労働者の適切な賃金水準の確保、社会保険等（雇用保険、健康保険及び厚生年金保険）への加入など、労働者の福祉向上に努めること。なお、健康保険等の適用を受けない建設労働者に対しても、国民健康保険等に加入するよう指導に努めること。
- (2) 下請契約の締結に際しては、下請業者へ法定福利費を内訳明示した見積書（標準見積書という。）の提示を求め、提示された場合にはこれを尊重するとともに、社会保険等の法定福利費などの必要経費を適切に考慮するように努めること。

15 産業廃棄物の処理に係る税について

この契約に係る工事で発生する建設廃棄物のうち、鳥取県、岡山県、広島県等の産業廃棄物の処理に係る税条例を施行している自治体内に搬入する建設廃棄物については、産業廃棄物の処理に係る税が課税される場合があるので適切に処理すること。

16 コンクリート構造物に使用するコンクリートの水セメント比

コンクリート構造物の耐久性を向上させるため、一般環境条件の場合のコンクリート構造物に使用するコンクリートの水セメント比は、鉄筋コンクリートについては5.5パーセント以下、無筋コンクリートについては6.0パーセント以下とする。

17 消費税及び地方消費税の適正転嫁等について

下請契約及び資材購入等において、消費税の円滑かつ適正な転嫁の確保のための消費税の転嫁を阻害する行為の是正等に関する特別措置法（平成25年法律第41号）で禁止された転嫁拒否等行為を行わないなど、適切な対応を行うこと。

18 その他

- (1) 工事施工管理資料等については簡略化名称を使用できることとする。ただし、略称については、発注者と協議の上重複しないよう注意し、また、わかりやすく簡単なものとする。
- (2) コンクリート構造物については、「コンクリート構造物ひびわれ抑制対策指針」に基づき施工するものとする。
- (3) 建設副産物のリサイクル、熱帯木材型枠の削減等、環境対策について積極的に取り組むこと。
- (4) 労務費については、法定労働時間週40時間を考慮したものとしている。
- (5) 受注者が本工事の一部について下請契約を締結する場合には、受注者は、当該下請工事の受注者（当該下請工事の一部に係る二次以降の下請負人を含む。）においても同様の義務を負う旨を定めなければならない。

(6) 舗装単独工事（アスファルト）においては、表層工、基層工及び上層路盤工を自社施工しなければならない。ただし、表層工、基層工及び上層路盤工であっても特殊工法部分についてはこの限りでない。

(7) 契約書第25条第5項の対応については、国土交通省「工事請負契約書第26条第5項（単品スライド条項）運用マニュアル（案）」に基づき請求を行うこと。なお当マニュアル中「工事請負契約書第26条」とあるのは「米子市建設工事請負契約書第25条」と読み替えるものとする。

契約書第25条第6項の対応については、国土交通省「賃金等の変動に対する工事請負契約書第25条第6項（インフレスライド条項）運用マニュアル（暫定版）」に基づき請求を行うこと。

現場説明書

令和6年6月1日改正
特記事項1

| | | |
|--------|---|---|
| 仕様書 | | 本工事の施工に当たっては、契約日現在の次に掲げる仕様書等によること。 ・ <u>鳥取県土木工事共通仕様書</u> ・ <u>鳥取県土木工事施工管理基準</u> ・ _____ |
| 工程 | ① (他工事等との調整) ② (部分完成、着工保留) ③ (施工時間) ④ (余裕期間設定工事) ⑤ (鋼材の調達の遅れによる工期の延長) ⑥ (週休2日工事) | _____については、_____と関連するので相互の連絡を密にすること。 _____については、_____まで_____ (すること ・ しないこと)。 本工事の施工時間は、 <u>8:30 ~ 17:00</u> とする。 本工事は、米子市余裕期間設定工事に係る実施要領 (令和3年4月1日施行) の対象工事であり、工事開始日、前払金の請求、技術者の配置及びその他の取扱いについては、同要領の規定による。 工期については、調達公告のとおりとする。 この工事の工期には、鋼材調達期間として、_____か月を見込んでいるが、請負者の責に帰することができない事由により鋼材の調達が遅れ、工期内に工事を完成することができない場合は、その理由を明示した書面により、発注者に工期の延長変更を請求することができる。 本工事は、米子市週休2日工事実施要領 (土木工事) (令和3年4月1日施行) の対象工事である。本工事調達公告日時点で最新の同要領の規定に従い週休2日工事を実施すること。 |
| 用地関係 | ① (用地・物件等未処理) | 本工事区間の_____には_____があるので、監督員と打合わせのうえ施工を行うこと。 なお、_____頃_____の予定である。 |
| 支障物件 | ① (埋設物等の事前調査) ② (支障物件) ③ (立木の置き場所) | 工事にかかる地下埋設物等の事前調査については、[未調査・ 調査済み]である。 _____の施工に当って、_____が支障となっているが、_____までに移設が完了する見込みである。 予定どおり処理できなかった場合は別途協議する。 工事用地内の立木は伐採し、_____に置くこと。 |
| 対公害 | ① (騒音振動対策) | 「建設工事にともなう騒音振動対策技術指針」を順守すること。 本工事の施工に当っては、排出ガス対策型建設機械を使用すること。 |
| 安全対策 | ① (交通安全施設等) | 一般交通等に支障を及ぼさないよう十分に注意して施工すること。 なお、交通整理の必要日数 <u>29</u> 日を見込んでいる。配置人員として、 交通誘導員Aを合計_____名 (交代要員[有]_____名) 、交通誘導員Bを合計 <u>87</u> 名 (交代要員[有]_____名)を見込んでいるが、警察等との協議により変更が生じた場合は別途協議すること。 警備業法に規定する警備員を配置する場合には、交通誘導員A、交通誘導員Bの定義は以下のとおりとする。 交通誘導員Aとは、警備業法第2条第4号に規定する警備員であり、警備員等の検定等に関する規則第1条第4号に規定する交通誘導警備業務に従事する者で、交通誘導警備業務に係る1級検定合格警備員又は2級検定合格警備員をいう。また、交通誘導員Bとは、警備業法第2条第3項に規定する警備業者の警備員で交通誘導員A以外の交通の誘導に従事する者をいう。 なお、自社の従業員で交通整理を行う場合は、警備業法第14条で規定する以外の者とし、安全教育、安全訓練等を十分行うこと。この場合は交通誘導員Bを配置しているとみなす。 |
| 排水処理濁水 | ① (濁水処理) | 工事で発生する濁水に対しては、濁水処理を行うものとし、その工法については、設計図書によるものとする。 なお、これにより難しい場合は別途協議すること。 |

現場説明書

特記事項2

| | |
|--|--|
| <p>【建設発生土（処理）】</p> <p>①（他工事等流用）</p> <p>②（建設技術センター）</p> <p>③（民間残土受入地）</p> <p>④（土質改良プラント）</p> | <p>建設発生土は_____市・町・村_____地内の_____</p> <p>工事現場に運搬（片道運搬距離_____km）するものとする。</p> <p>建設発生土は<u>伯耆 市・町・村</u> 小町_____地内のセンター事業所に運搬（片道運搬距離<u>10.6</u> km）するものとする。なお、処理費として、1m³当たり<u>1,740</u>円をセンターに支払うこと。</p> <p>建設発生土は_____市・町・村_____地内の_____に運搬（片道運搬距離_____km）するものとする。なお、処理費として、1m³当たり_____円を_____に支払うこと。</p> <p>建設発生土は _____市・町・村 _____地内の_____ に運搬（片道運搬距離_____km）するものとする。なお、処理費として1m³当たり_____円を_____に支払うこと。</p> |
| <p>【コンクリート塊・アスファルト塊・建設発生木材（処理）】</p> <p>⑤（分別解体等）</p> <p>⑥（他工事等流用）</p> <p>⑦（再資源化施設への搬出）</p> <p style="text-align: center;">(施設の名称・受入れ費用)</p> <p style="text-align: center;">(受入れ時間帯)</p> <p style="text-align: center;">(受入れ条件)</p> <p>⑧（木材市場等売却）</p> <p>⑨（最終処理等）</p> <p>⑩（産業廃棄物の処理に係る税）</p> | <p>コンクリート塊、アスファルト塊、建設発生木材は、現場内において分別解体するものとする。その方法は、別表のとおりとする。</p> <p>なお、その費用を下記のとおり見込んでいる。</p> <p>コンクリート塊1m³当り <u>鉄筋14,820</u>円</p> <p>アスファルト塊1m²当り _____円</p> <p>建設発生木材 1m³当り _____円</p> <p>[Co 雑割材・ _____]は、 _____市・町・村 _____地内 _____工事現場に運搬（片道運搬距離 _____km）するものとする。</p> <p>コンクリート塊、アスファルト塊、建設発生木材等は、再生資源として、下記の再資源化施設への搬出を見込んでいる。これは、他の施設へ搬出を妨げるものではないが搬出先を変更する場合は理由を付して協議を行うこと。</p> <p>再資源化施設業者等と書面による委託契約を行うとともに、運搬車両ごとに manifests を発行するものとする。</p> <p>なお、再資源化施設へ搬出が完了したときは、書面により報告すること。</p> <p>コンクリート塊 <u>米子 市・町・村 淀江町</u> 地内の <u>(株)大協組</u> (運搬距離 <u>14.0</u> km)、費用1t当り <u>800</u>円</p> <p>アスファルト塊 _____市・町・村_____地内の_____ (運搬距離_____km)、費用1t当り _____円</p> <p>建設発生木材 _____市・町・村_____地内の_____ (運搬距離_____km)、費用1m³当り _____円</p> <p>その他（瓦礫類） <u>米子 市・町・村 大篠津町</u> 地内の <u>(有)サクセス</u> (運搬距離 <u>11.6</u> km)、費用1t当り <u>10,000</u>円</p> <p>8時～17時（平日）</p> <p>ア 路盤材、土砂、金属片等が、混入していないこと。</p> <p>イ コンクリート塊、アスファルト塊の径は500mm以下であること。</p> <p>ウ 建設発生木材に関しては、泥等の付着がなく、径 _____cm 以下、長さ _____m 以下であること。</p> <p>エ 2次公害発生の恐れがある物質（廃油等）を含まないこと。</p> <p>建設発生木材は _____市・町・村 _____地内の _____への搬出（片道運搬距離 _____km）を想定し、 _____円を見込んでいる。これは、他の木材市場等への売却を妨げるものではないが、売却先を変更する場合は理由を付して協議すること。</p> <p>_____については、 _____市・町・村 _____地内の産業廃棄物処理場への搬出（片道運搬距離 _____km）を想定し、その費用として1t当り _____円を見込んでいる。これは、他の施設へ搬出を妨げるものではないが、搬出先を変更する場合は協議を行うこと。</p> <p>産業廃棄物処理業者等と書面による委託契約を行うとともに、運搬車両ごとに manifests を発行するものとする。</p> <p>産業廃棄物の処理に係る税に相当する額を _____円見込んでいる。</p> |

現場説明書

特記事項3

| | | |
|----------|--|--|
| 建設副産物の使用 | ①（建設発生土の使用） ②（再生資材の使用） | _____ 工事から〔当該工事運搬・相手方運搬〕の建設発生土を受入れ、使用箇所：_____ に使用する。 1) C 〇雑割材は、_____ 工事から運搬し、使用箇所：_____ に使用する。 2) アスファルト・コンクリート切削殻は、_____ 工事から運搬し、使用箇所：_____ に使用する。 3) ・再生クラッシャーラン〔規格： RC-40 〕は、使用箇所： <u>路盤材, 基礎材</u> に使用する。 ・再生コンクリート砂〔規格： RS- _____ 〕は、使用箇所：_____ に使用する。 4) 再生加熱アスファルト混合物〔規格： _____ 〕は、使用箇所：_____ に使用する。 5) その他再生資材〔資材名： _____ 〕〔規格： _____ 〕は、使用箇所：_____ に使用する。 |
| 工事中道路 | ①（農地の一時転用について） ②（農地の賃貸借） | 本工事を施工するために必要な仮設道路等を農地に設置する目的で、受注者が農地を借地する場合は、事前に所轄農業委員会と協議を行い、農地法第5条第1項に基づく農地一時転用の許可を得ること。 【令和5年4月1日時点で、前工事等の請負業者が一時転用している農地を継続して利用する場合は、以下も記載する。（該当がなければ記載を削除）】 受注者は、前工事等の請負業者が農地一時転用している農地を継続して利用する場合、速やかに変更報告書を作成の上、所轄農業委員会へ提出し、工事完了後はその旨を連絡すること。 ア _____ の用途に使用するため、_____ 市・町・村 _____ 番地を賃貸借すること。 イ 土地賃貸借契約書に「米子市との建設工事請負契約に基づき、土地の貸借権は米子市が有することとし、原状復旧の責は米子市が負い、受注者がその任に当たるものとする。」を明記すること。 ウ 賃貸人に賃貸借料を支払うこと。 エ 工事完了後、速やかに農地の原状に復旧すること。 オ イにより契約した地番における、農地一時転用許可は不要である。 |
| 仮設備 | | |

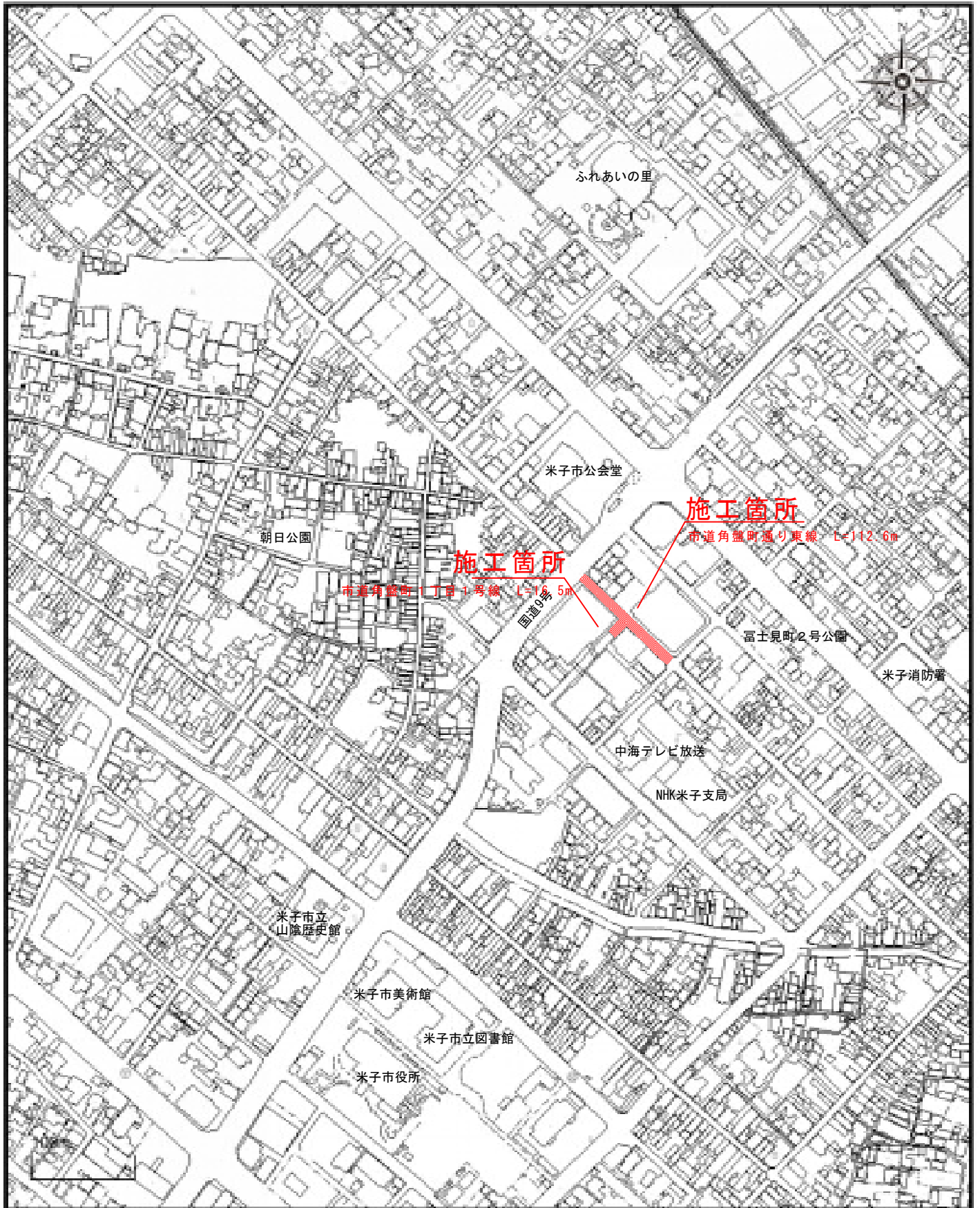
現場説明書

特記事項4

| <p>① (労災補償に必要な保険の付保)</p> <p>② (現場環境改善)</p> <p style="text-align: center;">その他</p> <p>③支給品</p> <p>④型押しカラーアスファルト舗装</p> | <p>本工事において、請負者は労災補償に必要な任意の保険契約を締結すること。なお、この労災補償に必要な保険契約の保険料を予定価格に反映している。</p> <p>本工事は、現場環境改善（率計上分）実施対象工事と〔する・もたら〕。</p> <p>下表の内容のうち原則として各費目（仮設備関係、営繕関係、安全関係及び地域連携）ごとに1実施内容ずつ（いずれか1項目のみ2実施内容）の合計5つの実施内容を実施すること。港湾及び漁港事業は、項目に防災・危機管理関係を含めることができる。</p> <p>実施に当たっては、施工計画書に実施内容及び実施時期を記載し、実施後に監督員に写真等を提出すること。</p> <p>地域の状況・工事内容により組み合わせ、費目数及び実施内容を変更する場合は、原則として設計変更は行わないが、その内容（目的に資するものであること）について監督員の確認を受けること。</p> <p>1内容も実施困難な場合は、監督員と協議の上、設計変更により率計上は行わない。</p> <table border="1" style="width: 100%; border-collapse: collapse; margin-top: 10px;"> <thead> <tr> <th style="width: 30%;">計上費目</th> <th>実施内容</th> </tr> </thead> <tbody> <tr> <td>仮設備関係</td> <td>1. 用水・電力等の供給設備, 2. 緑化・花壇 3. ライトアップ施設, 4. 見学路及び椅子の設置 5. 昇降設備の充実, 6. 環境負荷の低減</td> </tr> <tr> <td>営繕関係</td> <td>1. 現場事務所の快適化（女性用更衣室の設置を含む） 2. 労働者宿舍の快適化 3. デザインボックス（交通誘警備員待機室） 4. 現場休憩所の快適化 5. 健康関連設備及び厚生施設の充実等</td> </tr> <tr> <td>安全関係</td> <td>1. 工事標識・照明・安全具等安全施設のイメージアップ（電光式標識等） 2. 盗難防止対策（警報機等） 3. 避暑（熱中症予防）・防寒対策</td> </tr> <tr> <td>地域連携</td> <td>1. 完成予想図, 2. 工法説明図, 3. 工事工程表 4. デザイン工事看板（各工事PR看板含む） 5. 見学会等の開催（イベント等の実施含む） 6. 見学所（インフォメーションセンター）の設置及び管理運営 7. パンフレット・工法説明ビデオ 8. 地域対策費等（地域行事等の経費を含む） 9. 社会貢献</td> </tr> <tr> <td>防災・危機管理関係 (港湾・漁港事業)</td> <td>1. 防災訓練（地震・台風等の自然災害に対する訓練）</td> </tr> </tbody> </table> <p>支給品については、その価格は直接工事費に反映しておらず、経費は共通仮設費及び現場管理費の対象としている。</p> <p>型押しカラーアスファルト舗装については、ストリートプリント同等品とし、以下の基準に適合するものとする。</p> <ol style="list-style-type: none"> 1) すべり抵抗値 (BPN) :感想時 75 以上、湿潤時 65 以上 2) 密度 : 1.05 g/ml 以上 3) 加熱残分 : 50%以上 4) 乾燥時間 : 3時間以内 5) 耐摩耗性 : 1000mg 以下 6) 耐水性・耐アルカリ性・耐候性 : 割れ、はがれ及びふくれ等の異常がないこと <p>また、パターンデザイン及びカラー（玉吹きを含む）については、見本提出のうえ、事前に協議を行なうものとする。</p> | 計上費目 | 実施内容 | 仮設備関係 | 1. 用水・電力等の供給設備, 2. 緑化・花壇 3. ライトアップ施設, 4. 見学路及び椅子の設置 5. 昇降設備の充実, 6. 環境負荷の低減 | 営繕関係 | 1. 現場事務所の快適化（女性用更衣室の設置を含む） 2. 労働者宿舍の快適化 3. デザインボックス（交通誘警備員待機室） 4. 現場休憩所の快適化 5. 健康関連設備及び厚生施設の充実等 | 安全関係 | 1. 工事標識・照明・安全具等安全施設のイメージアップ（電光式標識等） 2. 盗難防止対策（警報機等） 3. 避暑（熱中症予防）・防寒対策 | 地域連携 | 1. 完成予想図, 2. 工法説明図, 3. 工事工程表 4. デザイン工事看板（各工事PR看板含む） 5. 見学会等の開催（イベント等の実施含む） 6. 見学所（インフォメーションセンター）の設置及び管理運営 7. パンフレット・工法説明ビデオ 8. 地域対策費等（地域行事等の経費を含む） 9. 社会貢献 | 防災・危機管理関係 (港湾・漁港事業) | 1. 防災訓練（地震・台風等の自然災害に対する訓練） | |
|--|--|------|------|-------|--|------|---|------|---|------|--|------------------------|----------------------------|--|
| 計上費目 | 実施内容 | | | | | | | | | | | | | |
| 仮設備関係 | 1. 用水・電力等の供給設備, 2. 緑化・花壇 3. ライトアップ施設, 4. 見学路及び椅子の設置 5. 昇降設備の充実, 6. 環境負荷の低減 | | | | | | | | | | | | | |
| 営繕関係 | 1. 現場事務所の快適化（女性用更衣室の設置を含む） 2. 労働者宿舍の快適化 3. デザインボックス（交通誘警備員待機室） 4. 現場休憩所の快適化 5. 健康関連設備及び厚生施設の充実等 | | | | | | | | | | | | | |
| 安全関係 | 1. 工事標識・照明・安全具等安全施設のイメージアップ（電光式標識等） 2. 盗難防止対策（警報機等） 3. 避暑（熱中症予防）・防寒対策 | | | | | | | | | | | | | |
| 地域連携 | 1. 完成予想図, 2. 工法説明図, 3. 工事工程表 4. デザイン工事看板（各工事PR看板含む） 5. 見学会等の開催（イベント等の実施含む） 6. 見学所（インフォメーションセンター）の設置及び管理運営 7. パンフレット・工法説明ビデオ 8. 地域対策費等（地域行事等の経費を含む） 9. 社会貢献 | | | | | | | | | | | | | |
| 防災・危機管理関係 (港湾・漁港事業) | 1. 防災訓練（地震・台風等の自然災害に対する訓練） | | | | | | | | | | | | | |

※明示する項目を_____部分に記入又は追記し、不要部分は——で削除して使用すること。

位置図



1 / 5000

注釈：

数量総括表

角盤町通り東線

| 工事区分 | 工種 | 種別 | 細別 | 規格 | 単位 | 数量 | 備考 |
|------|--------|---------------|---------------------|----------------------------|----------------|-----|----------------|
| | 道路土工 | 残土処理工 | 残土処分 | 土砂 | m ³ | 2 | |
| | 排水構造物工 | 作業土工 | | | 式 | 1 | |
| | | 側溝工 | 1型鋼製側溝 | 道路縦断用 H-90 | m | 26 | |
| | | | 2型鋼製側溝 | 道路縦断用 H-90 | m | 21 | |
| | | | 3型鋼製側溝 | 道路縦断用 H-90, 排水管付き | m | 2 | |
| | | | 4型鋼製側溝 | 道路縦断用 H-90, 排水管付き | m | 2 | |
| | | | 斜め加工 | | 箇所 | 28 | |
| | | | サイドキャップ | H-90用 | 個 | 10 | |
| | | 集水樹工 | マンホール 化粧蓋 | T-14 ブロック舗装用 | 箇所 | 9 | 汚水3箇所 雨水6箇所 |
| | 構造物撤去工 | 構造物取壊し工 | 舗装版切断 | コンクリート t=4cm | m | 152 | |
| | | | | コンクリート t=15cm | m | 14 | |
| | | | 路面切削 | コンクリート t=4cm | m ² | 887 | |
| | | | コンクリート取壊し | 鉄筋 t=15cm | m ² | 2 | |
| | | マンホール蓋 撤去工 | 既設化粧蓋撤去 | 700×550 | 枚 | 9 | |
| | | 殻運搬処理工 | 殻運搬処理 | 瓦礫類 | m ³ | 36 | 53t |
| | | | | 鉄筋構造物 | m ³ | 2 | 6t |
| | 舗装工 | アスファルト 舗装工 | 表層 | 再生密粒度アスコン t=4cm | m ² | 878 | |
| | | | 型押し式カラーア スファルト舗装 | | m ² | 878 | |
| | | | 路盤 | RC-40 t=15cm | m ² | 1 | |
| | 縁石工 | 作業土工 | | | 式 | 1 | |
| | | 縁石工 | 地先境界 ブロック | BB3, 150×150×600 擬石イナダ色 | m | 8 | 支給品 |
| | 防護柵工 | 作業土工 | | | 式 | 1 | |
| | | 車止め工 | ポラード | H800 | 本 | 8 | |
| | 区画線工 | 区画線工 | 停止線 | 溶融式 t=30cm, ゼブラ | m | 6 | |
| | 仮設工 | 交通管理工 | | | 式 | 1 | |

建築物以外のものに係る解体工事又は新築工事等(土木工事等)

分別解体等の計画等

| | | | | |
|---|--|---|--|--|
| | 工作物の構造 (解体工事のみ) | <input type="checkbox"/> 鉄筋コンクリート造 <input type="checkbox"/> その他() | | |
| | 工事の種類 | <input type="checkbox"/> 新築工事 <input type="checkbox"/> 維持・修繕工事 <input type="checkbox"/> 解体工事 <input type="checkbox"/> 電気 <input type="checkbox"/> 水道 <input type="checkbox"/> ガス <input type="checkbox"/> 下水道 <input type="checkbox"/> 鉄道 <input type="checkbox"/> 電話 <input checked="" type="checkbox"/> その他(道路整備工事) | | |
| | 使用する特定建設資材の種類 (新築・維持・修繕工事のみ) | <input checked="" type="checkbox"/> コンクリート <input type="checkbox"/> コンクリート及び鉄から成る建設資材 <input type="checkbox"/> アスファルト・コンクリート <input type="checkbox"/> 木材 | | |
| 工作物に 関する調査 の結果 | 工作物の状況 | 築年数____年 その他() | | |
| | 周辺状況 | 周辺にある施設 <input type="checkbox"/> 住宅 <input checked="" type="checkbox"/> 商業施設 <input type="checkbox"/> 学校 <input type="checkbox"/> 病院 <input type="checkbox"/> その他() 敷地境界との最短距離 約__0.0__m その他() | | |
| 工作物に 関する調査 の結果及 び工事着 手前に実 施する措 置の 内容 | 工作物に関する調査の結果 | | 工事着手前に実施する措置の内容 | |
| | 作業場所 | 作業場所 <input checked="" type="checkbox"/> 十分 <input type="checkbox"/> 不十分 その他() | | |
| | 搬出経路 | 障害物 <input type="checkbox"/> 有() <input checked="" type="checkbox"/> 無 前面道路の幅員 約__16__m 通学路 <input type="checkbox"/> 有 <input checked="" type="checkbox"/> 無 その他() | | |
| | 特定建設資材への付着物(解 体・維持・修繕工事のみ) | <input type="checkbox"/> 有 () <input checked="" type="checkbox"/> 無 | | |
| | 他法令関係 (解体・維持・ 修繕工事の み) | 石綿 (大気汚染防止 法・安全衛生法石 綿則) <input type="checkbox"/> 有 特定建設資材への付着(<input type="checkbox"/> 有 <input type="checkbox"/> 無) <input checked="" type="checkbox"/> 無 | | |
| | その他 | | | |
| 工 程 ご と の 作 業 内 容 及 び 解 体 方 法 | 工程 | 作業内容 | 分別解体等の方法 (解体工事のみ) | |
| | ①仮設 | 仮設工事 <input type="checkbox"/> 有 <input checked="" type="checkbox"/> 無 | <input type="checkbox"/> 手作業 <input type="checkbox"/> 手作業・機械作業の併用 | |
| | ②土工 | 土工事 <input checked="" type="checkbox"/> 有 <input type="checkbox"/> 無 | <input type="checkbox"/> 手作業 <input type="checkbox"/> 手作業・機械作業の併用 | |
| | ③基礎 | 基礎工事 <input type="checkbox"/> 有 <input checked="" type="checkbox"/> 無 | <input type="checkbox"/> 手作業 <input type="checkbox"/> 手作業・機械作業の併用 | |
| | ④本体構造 | 本体構造の工事 <input checked="" type="checkbox"/> 有 <input type="checkbox"/> 無 | <input type="checkbox"/> 手作業 <input type="checkbox"/> 手作業・機械作業の併用 | |
| | ⑤本体付属品 | 本体付属品の工事 <input type="checkbox"/> 有 <input checked="" type="checkbox"/> 無 | <input type="checkbox"/> 手作業 <input type="checkbox"/> 手作業・機械作業の併用 | |
| | ⑥その他 (構造物撤去工) | その他の工事 <input checked="" type="checkbox"/> 有 <input type="checkbox"/> 無 | <input type="checkbox"/> 手作業 <input type="checkbox"/> 手作業・機械作業の併用 | |
| 工事の工程の順序 (解体工事のみ) | | <input type="checkbox"/> 上の工程における⑤→④→③の順序 <input type="checkbox"/> その他() その他の場合の理由() | | |
| 工作物に用いられた建設資材の量 の見込み(解体工事のみ) | | トン | | |
| 廃 棄 物 発 生 見 込 量 | 特定建設資材廃棄物の種類ごとの量の見込み (全工事)並びに特定建設資材が使用される工 作物の部分(新築・維持・修繕工事のみ)及び特 定建設資材廃棄物の発生が見込まれる工作物の 部分(維持・修繕・解体工事のみ) | 種類 | 量の見込み | |
| | | <input checked="" type="checkbox"/> コンクリート塊 | 6 トン | 使用する部分又は発生が見込ま れる部分(注) <input type="checkbox"/> ① <input type="checkbox"/> ② <input type="checkbox"/> ③ <input type="checkbox"/> ④ <input type="checkbox"/> ⑤ <input checked="" type="checkbox"/> ⑥ |
| | | <input type="checkbox"/> アスファルト・コンクリート塊 | トン | <input type="checkbox"/> ① <input type="checkbox"/> ② <input type="checkbox"/> ③ <input type="checkbox"/> ④ <input type="checkbox"/> ⑤ <input type="checkbox"/> ⑥ |
| | | <input type="checkbox"/> 建設発生木材 | トン | <input type="checkbox"/> ① <input type="checkbox"/> ② <input type="checkbox"/> ③ <input type="checkbox"/> ④ <input type="checkbox"/> ⑤ <input type="checkbox"/> ⑥ |
| (注) ①仮設 ②土工 ③基礎 ④本体構造 ⑤本体付属品 ⑥その他 | | | | |
| 備考 | | | | |

□欄には、該当箇所に「レ」を付すこと。

積算参考資料

積算参考資料は、工事目的物を完成させるための手段を拘束するものではありません。

積算根拠

総括情報表

| | | | | | |
|---|--|-------|--|-------|-------|
| 事務所 設計書名 変更回数 事業名 適用単価区分 適用単価地区 単価適用日 諸経費体系 ファイル名 | 54 米子市 設計書 当初 06-*****-60516-10 0 1 実施単価 30 米子市 00-06.07.10(0) 1 公共 | | | | |
| | 当 世 代 | 前 世 代 | | 当 世 代 | 前 世 代 |
| 工種 現場環境改善費 施工地域 緊急工事 契約保証区分 豪雪割増 工期算定区分 週休二日補正係数 | 06 舗装 02 率計上する(市街地) 11 市街地(DID補正) 00 通常工事 0% 01 金銭保証(0.04%) 01 豪雪割増あり 01 算出する 12 月単位の週休2日 | | | | |
| | | | | | |

本工事費 内訳書

| | 費目・工種・施工名称など | 数 量 | 単 位 | 単 価 | 金 額 | 備 考 |
|-------|---|-----|-----|-----|-----|--|
| 本工事費 | 角盤町通り東線 | | | | | X1000 |
| 道路改良 | | | | | | Y1E01 (レ^\ Ⅱ1) |
| 道路土工 | | | 一式 | | | Y1E0101 (レ^\ Ⅱ2) |
| 掘削工 | | | 一式 | | | Y1E010101 (レ^\ Ⅱ3) |
| 土砂等運搬 | | | 一式 | | | Y1E01010102 (レ^\ Ⅱ4) |
| | | | m3 | | | |
| | 土砂等運搬 小規模 土砂(岩塊・玉石混り土含む) DID区間有り 距離12.0km以下(9.0km超) | 2 | m3 | | | SPK23040002 00 A=2, B=5, C=1, D=2, F=44 単第0 -0001 表 060710 |
| 残土処理工 | | | 一式 | | | Y1E010110 (レ^\ Ⅱ3) |
| 残土等処分 | | | m3 | | | Y1E01011003 (レ^\ Ⅱ4) |
| 投棄料 | | | 一式 | | | #0041 C=投棄料 |

本工事費 内訳書

| 費目・工種・施工名称など | 数 量 | 単 位 | 単 価 | 金 額 | 備 考 |
|---|-----|----------------|-----|-----|---|
| 建設残土処分料 地山 技術センター | | | | | TTV0060 00 060710 |
| 排水構造物工 | 2 | m ³ | | | Y1E0109 (レベル2) |
| | | 一式 | | | |
| 作業土工 | | | | | Y1E010901 (レベル3) |
| | | 一式 | | | |
| 床掘り | | | | | Y1E01090102 (レベル4) |
| | | m ³ | | | |
| 床掘り 土砂 上記以外(小規模) | 1 | m ³ | | | SPK23040015 00 A=1, B=5, E=1 単第0 -0002 表 060710 |
| 側溝工 | | | | | Y1E010903 (レベル3) |
| | | 一式 | | | |
| 鋼製側溝 | | | | | Y4999 (レベル4) |
| | | | | | |
| 1型鋼製側溝(道路縦断用) 90×90×1000 アンカーM8×50 2本含む | 26 | m | | | V0001 00 単第0 -0003 表 060710 |
| 2型鋼製側溝(道路縦断用) Wアングル 90×90×1000 アンカーM8×50 4本含む | 21 | m | | | V0002 00 単第0 -0007 表 060710 |

本工事費 内訳書

頁0-0004

| 費目・工種・施工名称など | 数 量 | 単 位 | 単 価 | 金 額 | 備 考 |
|--|-----|-----|-----|-----|--------------------------------|
| 3型鋼製側溝（道路縦断用） 下部排水管65A 90×90×1000 アンカーM8×50 2本含む | 2 | m | | | V0003 00 単第0 -0008 表 060710 |
| 4型鋼製側溝（道路縦断用） 下部排水管65A Wアングル 90×90×1000 アングルM8×50 4本含む | 2 | m | | | V0004 00 単第0 -0010 表 060710 |
| 斜め加工 | | | | | W0001 |
| 見積 サイドキャップ H-90用 | 28 | 箇所 | | | W0001 |
| 見積 集水柵・マンホール工 | 10 | 個 | | | Y1E010905 (レ^\ 13) |
| 蓋 | | 一式 | | | Y1E01090508 (レ^\ 14) |
| マンホール化粧蓋 T-14 | 9 | 枚 | | | V0005 00 単第0 -0011 表 060710 |
| 構造物撤去工 | | 一式 | | | Y1E0112 (レ^\ 12) |
| 構造物取壊し工 | | 一式 | | | Y1E011206 (レ^\ 13) |

本工事費 内訳書

| 費目・工種・施工名称など | 数 | 量 | 単 | 位 | 単 | 価 | 金 | 額 | 備 | 考 |
|--|-----|---|---|----------------|---|---|---|---|-----------------------------------|--------|
| コンクリート構造物取壊し | | | | | | | | | Y1E01120601 (レ ^ハ Ⅱ4) | |
| | | | | m3 | | | | | | |
| 構造物とりこわし工(鉄筋構造物) 機械施工 | | | | | | | | | SDT00033 00 A=1, B=1, C=1, D=1 | |
| | 2 | | | m3 | | | | | 単第0 -0014 表 | 060710 |
| 舗装版切断 | | | | | | | | | Y1E01120602 (レ ^ハ Ⅱ4) | |
| | | | | m | | | | | | |
| 舗装版切断 コンクリート舗装版 コンクリート舗装版厚15cm以下 | | | | | | | | | SPK23040306 00 A=2, C=1, E=1 | |
| | 167 | | | m | | | | | 単第0 -0015 表 | 060710 |
| 路面切削工 路面切削機(廃材積込装置無) 幅1.0m級 | | | | | | | | | Y4999 (レ ^ハ Ⅱ4) | |
| | | | | | | | | | | |
| 路面切削工 | | | | | | | | | V00031 00 | |
| | | | | | | | | | | |
| | 887 | | | m ² | | | | | 単第0 -0016 表 | 060710 |
| 舗装版破碎積込(小規模土工) | | | | | | | | | SPK23040018 00 A=1 | |
| | 887 | | | m2 | | | | | 単第0 -0018 表 | 060710 |
| 排水構造物撤去工 | | | | | | | | | Y1E011208 (レ ^ハ Ⅱ3) | |
| | | | | | | | | | | |
| | | | | 一式 | | | | | | |
| マンホール撤去 | | | | | | | | | Y1E01120810 (レ ^ハ Ⅱ4) | |
| | | | | | | | | | | |
| | | | | 基 | | | | | | |

本工事費 内訳書

| 費目・工種・施工名称など | 数 量 | 単 位 | 単 価 | 金 額 | 備 考 |
|--|-----|-----|-----|-----|--|
| マンホール化粧蓋撤去 | | | | | V00012 00 |
| | 9 | 枚 | | | 単第0 -0019 表 060710 |
| 運搬処理工 | | | | | Y1E011216 (レ^ Ⅱ3) |
| | | 一式 | | | |
| 殻運搬 | | | | | Y1E01121601 (レ^ Ⅱ4) |
| | | m3 | | | |
| 殻運搬 Co(鉄筋)構造物とりこわし DID区間有り 運搬距離14.4km以下(10.9km超) L=14.0km | 2 | m3 | | | SPK23040152 00 A=2, B=1, C=2, D=50, E=1 単第0 -0020 表 060710 |
| 殻処分 | | | | | Y1E01121602 (レ^ Ⅱ4) |
| | | m3 | | | |
| 投棄料 | | | | | #0041 C=投棄料 |
| | | 一式 | | | |
| コンクリート 鉄筋 | | | | | TTV0440 00 |
| (株)大協組 | 6 | t | | | 060710 |
| 瓦礫類 | | | | | TTV0043 00 |
| (有)サクセス | 53 | t | | | 060710 |
| 現場発生品運搬 | | | | | Y1E01121603 (レ^ Ⅱ4) |
| | | 回 | | | |

本工事費 内訳書

| 費目・工種・施工名称など | 数 量 | 単 位 | 単 価 | 金 額 | 備 考 |
|--|-----|-----|-----|-----|--|
| 現場発生品及び支給品運搬 クレーン装置付BT2t級2.9t吊 片道運搬距離14.0km以下(11.5km超) 瓦礫類 L=11.6km | 53 | t | | | SPK23040410 00 A=1, B=2, C=13 単第0 -0021 表 060710 |
| 舗装 | | 一式 | | | Y1E02 (レバ Ⅱ1) |
| 舗装工 | | 一式 | | | Y1E0204 (レバ Ⅱ2) |
| アスファルト舗装工 | | 一式 | | | Y1E020404 (レバ Ⅱ3) |
| 下層路盤(車道・路肩部) | | m2 | | | Y1E02040401 (レバ Ⅱ4) |
| 下層路盤(車道・路肩部) 全仕上り厚150mm 1層施工 RC-40 | 0.9 | m2 | | | SPK23040232 00 A=150, B=4, D=1 単第0 -0022 表 060710 |
| 表層(車道・路肩部) | | m2 | | | Y1E02040409 (レバ Ⅱ4) |
| 表層(車道・路肩部) 平均幅員3.0m超 1層当り平均仕上厚40mm | 878 | m2 | | | SPK23040241 00 A=4, B=40, C=7, E=1, G=1, H=1, I=1 単第0 -0023 表 060710 |
| 型押し式カラーアスファルト舗装 | | | | | Y4999 (レバ Ⅱ4) |

本工事費 内訳書

| 費目・工種・施工名称など | 数 量 | 単 位 | 単 価 | 金 額 | 備 考 |
|--|-----|----------------|-----|-----|---|
| 型押し式カラーアスファルト舗装 再加熱方式 玉吹き 見積 | 878 | m ² | | | W0001 |
| 縁石工 | | 一式 | | | Y1E0206 (レベル2) |
| 作業土工 | | 一式 | | | Y1E020601 (レベル3) |
| 床掘り | | 一式 | | | Y1E02060102 (レベル4) |
| 床掘り 土砂 上記以外(小規模) | | m ³ | | | SPK23040015 00 A=1,B=5,E=1 |
| | 0.2 | m ³ | | | 単第0 -0002 表 060710 |
| 縁石工 | | 一式 | | | Y1E020603 (レベル3) |
| 地先境界ブロック | | 一式 | | | Y1E02060302 (レベル4) |
| 地先境界ブロック 各種(600mm以下,50kg未満) 設置 RC-40 | | m | | | SPK23040288 00 A=1,B=4,C=1,D=165,E=1,F=4 |
| | 8 | m | | | 単第0 -0024 表 060710 |
| 支給品データ | | 一式 | | | #0020 |

本工事費 内訳書

| 費目・工種・施工名称など | 数 量 | 単 位 | 単 価 | 金 額 | 備 考 |
|--|------|-----|-----|-----|---|
| 擬石地先境界ブロック ショット 150×150×600 稲田御影 EC-15S 基本 見積 | 13 | 個 | | | F0000004300 00 060710 |
| 防護柵工 | | 一式 | | | Y1E0208 (レバ Ⅱ2) |
| 作業土工 | | 一式 | | | Y1E020804 (レバ Ⅲ3) |
| 床掘り | | m3 | | | Y1E02080402 (レバ Ⅳ4) |
| 床掘り 土砂 上記以外(小規模) | 0.3 | m3 | | | SPK23040015 00 A=1, B=5, E=1 単第0 -0002 表 060710 |
| 埋戻し | | m3 | | | Y1E02080403 (レバ Ⅳ4) |
| 埋戻し 土砂 上記以外(小規模) | 0.07 | m3 | | | SPK23040020 00 A=5, B=1, D=1 単第0 -0025 表 060710 |
| 車止めポスト工 | | 一式 | | | Y1E020807 (レバ Ⅲ3) |
| 車止めポスト | | 本 | | | Y1E02080701 (レバ Ⅳ4) |

本工事費 内訳書

| 費目・工種・施工名称など | 数 量 | 単 位 | 単 価 | 金 額 | 備 考 |
|-------------------------------|-----|-----|-----|-----|--|
| ポラード設置 | | | | | V00020 00 |
| | 8 | 本 | | | 単第0 -0026 表 060710 |
| 区画線工 | | 一式 | | | Y1E0210 (レ^ Ⅱ2) |
| 区画線工 | | 一式 | | | Y1E021001 (レ^ Ⅱ3) |
| 溶融式区画線 | | m | | | Y1E02100101 (レ^ Ⅱ4) |
| 区画線設置(溶融式) ゼブラ_30cm 停止線 | 6 | m | | | SDT00001 00 A=1, B=1, C=11, D=1, E=2, F=1, G=1, H=1, I=2, J=1 単第0 -0028 表 060710 |
| 仮設工 | | 一式 | | | Y1E0215 (レ^ Ⅱ2) |
| 交通管理工 | | 一式 | | | Y1E021521 (レ^ Ⅱ3) |
| 交通誘導警備員 | | 人 | | | Y1E02152101 (レ^ Ⅱ4) |
| 交通誘導警備員B | 75 | 人 | | | R0369 00 060710 1 |

本工事費 内訳書

| 費目・工種・施工名称など | 数 | 量 | 単 位 | 単 価 | 金 額 | 備 考 |
|--------------|---|---|-----|-----|-----|-------|
| ** 直接工事費 ** | | | | | | |
| 現場環境改善費 | | | | | | Z0012 |
| 共通仮設費 | | | | | | |
| ** 共通仮設費計 ** | | | | | | |
| ** 純工事費 ** | | | | | | |
| 現場管理費 | | | | | | |
| ** 工事原価 ** | | | | | | |
| 一般管理費率 分 | | | | | | |
| 契約保証費 | | | | | | |

本工事費 内訳書

| 費目・工種・施工名称など | 数 | 量 | 単 位 | 単 価 | 金 額 | 備 考 |
|------------------|---|---|-----|-----|-----|-----|
| 一般管理費計 | | | | | | |
| ***工事価格*** | | | | | | |
| ***消費税相 当額*** | | | | | | |
| ***工事費*** | | | | | | |
| | | | | | | |
| | | | | | | |
| | | | | | | |
| | | | | | | |
| | | | | | | |
| | | | | | | |

本工事費 内訳書

| 費目・工種・施工名称など | 数 量 | 単 位 | 単 価 | 金 額 | 備 考 |
|---|-----|-----|-----|-----|--|
| 本工事費 角盤町1丁目1号線 | | | | | X2000 |
| 道路改良 | | | | | Y1E01 (レベル1) |
| 道路土工 | | 一式 | | | Y1E0101 (レベル2) |
| 残土処理工 | | 一式 | | | Y1E010110 (レベル3) |
| 土砂等運搬 | | 一式 | | | Y1E01011002 (レベル4) |
| 土砂等運搬 小規模 土砂(岩塊・玉石混り土含む) DID区間有り 距離12.0km以下(9.0km超) | 0.2 | m3 | | | SPK23040002 00 A=2, B=5, C=1, D=2, F=44 単第0 -0001 表 060710 |
| 残土等処分 | | m3 | | | Y1E01011003 (レベル4) |
| 投棄料 | | 一式 | | | #0041 C=投棄料 |
| 建設残土処分料 地山 技術センター | 0.2 | m3 | | | TTV0060 00 060710 |

本工事費 内訳書

| 費目・工種・施工名称など | 数 | 量 | 単 位 | 単 価 | 金 額 | 備 考 |
|--|-----|---|----------------|-----|-----|-----------------------------------|
| 構造物撤去工 | | | | | | Y1E0112 (レ ^ハ Ⅱ2) |
| | | | 一式 | | | |
| 構造物取壊し工 | | | | | | Y1E011206 (レ ^ハ Ⅲ3) |
| | | | 一式 | | | |
| コンクリート構造物取壊し | | | | | | Y1E01120601 (レ ^ハ Ⅳ4) |
| | | | m3 | | | |
| 構造物とりこわし工(鉄筋構造物) 機械施工 | | | | | | SDT00033 00 A=1, B=1, C=1, D=1 |
| | 0.1 | | m3 | | | 単第0 -0014 表 060710 |
| 舗装版切断 | | | | | | Y1E01120602 (レ ^ハ Ⅳ4) |
| | | | m | | | |
| 舗装版切断 コンクリート舗装版 コンクリート舗装版厚15cm以下 | | | | | | SPK23040306 00 A=2, C=1, E=1 |
| | 35 | | m | | | 単第0 -0015 表 060710 |
| 路面切削工 路面切削機(廃材積込装置無) 幅1.0m級 | | | | | | Y4999 (レ ^ハ Ⅳ4) |
| 路面切削工 | | | | | | V00031 00 |
| | 116 | | m ² | | | 単第0 -0016 表 060710 |
| 舗装版破碎積込(小規模土工) | | | | | | SPK23040018 00 A=1 |
| | 116 | | m2 | | | 単第0 -0018 表 060710 |

本工事費 内訳書

| 費目・工種・施工名称など | 数 量 | 単 位 | 単 価 | 金 額 | 備 考 |
|--|-----|-----|-----|-----|--|
| 運搬処理工 | | | | | Y1E011216 (レ^\ Ⅱ3) |
| | | 一式 | | | |
| 殻運搬 | | | | | Y1E01121601 (レ^\ Ⅱ4) |
| | | m3 | | | |
| 殻運搬 Co(鉄筋)構造物とりこわし DID区間有り 運搬距離14.4km以下(10.9km超) | 0.1 | m3 | | | SPK23040152 00 A=2, B=1, C=2, D=50, E=1 単第0 -0020 表 060710 |
| 殻処分 | | | | | Y1E01121602 (レ^\ Ⅱ4) |
| | | m3 | | | |
| 投棄料 | | | | | #0041 C=投棄料 |
| | | 一式 | | | |
| コンクリート 鉄筋 | | | | | TTV0440 00 |
| (株)大協組 | 0.3 | t | | | 060710 |
| 瓦礫類 | | | | | TTV0043 00 |
| (有)サクセス | 7 | t | | | 060710 |
| 現場発生品運搬 | | | | | Y1E01121603 (レ^\ Ⅱ4) |
| | | 回 | | | |
| 現場発生品及び支給品運搬 クレーン装置付BT2t級2.9t吊 片道運搬距離14.0km以下(11.5km超) 瓦礫類 L=11.6lm | 7 | t | | | SPK23040410 00 A=1, B=2, C=13 単第0 -0021 表 060710 |

本工事費 内訳書

| 費目・工種・施工名称など | 数 量 | 単 位 | 単 価 | 金 額 | 備 考 |
|--|-----|----------------|-----|-----|--|
| 舗装 | | | | | Y1E02 (レベル1) |
| | | 一式 | | | |
| 舗装工 | | | | | Y1E0204 (レベル2) |
| | | 一式 | | | |
| アスファルト舗装工 | | | | | Y1E020404 (レベル3) |
| | | 一式 | | | |
| 下層路盤(車道・路肩部) | | | | | Y1E02040401 (レベル4) |
| | | m2 | | | |
| 下層路盤(車道・路肩部) 全仕上り厚150mm 1層施工 RC-40 | 0.4 | m2 | | | SPK23040232 00 A=150, B=4, D=1 単第0 -0022 表 060710 |
| 表層(車道・路肩部) | | | | | Y1E02040409 (レベル4) |
| | | m2 | | | |
| 表層(車道・路肩部) 平均幅員3.0m超 1層当り平均仕上厚40mm | 116 | m2 | | | SPK23040241 00 A=4, B=40, C=7, E=1, G=1, H=1, I=1 単第0 -0023 表 060710 |
| 型押し式カラーアスファルト舗装 | | | | | Y4999 (レベル4) |
| | | | | | |
| 型押し式カラーアスファルト舗装 再加熱方式 玉吹き 見積 | 116 | m ² | | | W0001 |

本工事費 内訳書

| 費目・工種・施工名称など | 数 量 | 単 位 | 単 価 | 金 額 | 備 考 |
|--|-----|-----|-----|-----|---|
| 縁石工 | | | | | Y1E0206 (レベル2) |
| | | 一式 | | | |
| 作業土工 | | | | | Y1E020601 (レベル3) |
| | | 一式 | | | |
| 床掘り | | | | | Y1E02060102 (レベル4) |
| | | m3 | | | |
| 床掘り 土砂 上記以外(小規模) | | | | | SPK23040015 00 A=1, B=5, E=1 |
| | 0.2 | m3 | | | 単第0 -0002 表 060710 |
| 縁石工 | | | | | Y1E020603 (レベル3) |
| | | 一式 | | | |
| 地先境界ブロック | | | | | Y1E02060302 (レベル4) |
| | | m | | | |
| 地先境界ブロック 各種(600mm以下,50kg未満) 設置 RC-40 1型地先境界ブロック | | | | | SPK23040288 00 A=1, B=4, C=3500, D=165, E=1, F=4 |
| | 0.3 | m | | | 単第0 -0029 表 060710 |
| 地先境界ブロック 各種(600mm以下,50kg未満) 設置 RC-40 3型地先境界ブロック | | | | | SPK23040288 00 A=1, B=4, C=1, D=165, E=1, F=4 |
| | 7 | m | | | 単第0 -0024 表 060710 |
| 支給品データ | | | | | #0020 |
| | | 一式 | | | |
| 3型地先境界ブロック | | | | | |

本工事費 内訳書

| 費目・工種・施工名称など | 数 量 | 単 位 | 単 価 | 金 額 | 備 考 |
|--|------|-----|-----|-----|---|
| 擬石地先境界ブロック ショット 150×150×600 稲田御影 EC-15S 基本 見積 | 12 | 個 | | | F0000004300 00 060710 |
| 防護柵工 | | 一式 | | | Y1E0208 (レバ Ⅱ2) |
| 作業土工 | | 一式 | | | Y1E020804 (レバ Ⅲ3) |
| 床掘り | | m3 | | | Y1E02080402 (レバ Ⅳ4) |
| 床掘り 土砂 上記以外(小規模) | 0.2 | m3 | | | SPK23040015 00 A=1, B=5, E=1 単第0 -0002 表 060710 |
| 埋戻し | | m3 | | | Y1E02080403 (レバ Ⅳ4) |
| 埋戻し 土砂 上記以外(小規模) | 0.04 | m3 | | | SPK23040020 00 A=5, B=1, D=1 単第0 -0025 表 060710 |
| 車止めポスト工 | | 一式 | | | Y1E020807 (レバ Ⅲ3) |
| 車止めポスト | | 本 | | | Y1E02080701 (レバ Ⅳ4) |

本工事費 内訳書

| 費目・工種・施工名称など | 数 | 量 | 単 | 位 | 単 | 価 | 金 | 額 | 備 | 考 |
|--------------|----|---|---|----|---|---|---|---|-------------|-------------|
| ポラード設置 | | | | | | | | | V00020 | 00 |
| | 4 | | | 本 | | | | | 単第0 -0026 表 | 060710 |
| 仮設工 | | | | | | | | | Y1E0215 | (レ^ Ⅱ2) |
| | | | | 一式 | | | | | | |
| 交通管理工 | | | | | | | | | Y1E021521 | (レ^ Ⅱ3) |
| | | | | 一式 | | | | | | |
| 交通誘導警備員 | | | | | | | | | Y1E02152101 | (レ^ Ⅱ4) |
| | | | | 人 | | | | | | |
| 交通誘導警備員B | | | | | | | | | R0369 | 00 |
| | 12 | | | 人 | | | | | | 060710 1 |
| ** 直接工事費 ** | | | | | | | | | | |
| 現場環境改善費 | | | | | | | | | Z0012 | |
| 共通仮設費 | | | | | | | | | | |
| ** 共通仮設費計 ** | | | | | | | | | | |

本工事費 内訳書

| 費目・工種・施工名称など | 数 | 量 | 単 位 | 単 価 | 金 額 | 備 考 |
|--------------|---|---|-----|-----|-----|-----|
| ** 純工事費 ** | | | | | | |
| 現場管理費 | | | | | | |
| ** 工事原価 ** | | | | | | |
| 一般管理費率分 | | | | | | |
| 契約保証費 | | | | | | |
| 一般管理費計 | | | | | | |
| ** 工事価格 ** | | | | | | |
| ** 消費税相当額 ** | | | | | | |
| ** 工事費 ** | | | | | | |

本工事費 内訳書

| **工事費計** | 費目・工種・施工名称など | 数量 | 単位 | 単価 | 金額 | 備考 |
|----------|--------------|----|----|----|----|----|
| | | | | | | |
| | | | | | | |
| | | | | | | |
| | | | | | | |
| | | | | | | |
| | | | | | | |
| | | | | | | |
| | | | | | | |
| | | | | | | |
| | | | | | | |
| | | | | | | |

施工単価表

土砂等運搬

SPK23040002

単第0 -0001 表

小規模 土砂(岩塊・玉石混り土含む)

DID区間有り 距離12.0km以下(9.0km超)

1

m3 当り

機械構成比: 25.13% 労務構成比: 61.92%

材料構成比: 12.95%

市場単価構成比: 0.00%

標準単価:

| 代表機労材規格 | 構成比 | 単価(積算地区) | 代表機労材規格(東京地区) | 単価(東京地区) | 備考 |
|--|--------|----------|--|----------|----------------------------|
| ダンプトラック[オンロード・ディーゼル] 4t積級 (タイヤ損耗費及び補修費(良好)を含む) | 25.13% | | ダンプトラック[オンロード・ディーゼル] 4t積級 (タイヤ損耗費及び補修費(良好)を含む) | | MTPC00017T1 MTPT00017T1 |
| 一般運転手 | 61.92% | | 運転手(一般) | | RTPC00007 RTPT00007 |
| 軽油 小型ローリー(パトロール給油) | 12.95% | | 軽油パトロール給油 | | TTPC00013 TTPT00013 |
| 積算単価 | | | 積算単価 | | EP001 |
| A=2 小規模 C=1 土砂(岩塊・玉石混り土含む) F=44 距離12.0km以下(9.0km超) | | | B=5 バックハウ山積0.28m3(平積0.2m3) D=2 DID区間有り | | |
| | | | | | |
| | | | | | |
| | | | | | |
| | | | | | |

施工単価表

SPK23040015

単第0 -0002 表

床掘り

土砂 上記以外(小規模)

機械構成比: 20.81%

労務構成比: 71.39%

材料構成比: 7.80%

市場単価構成比: 0.00%

標準単価: 1

m3 当り

| 代表機労材規格 | 構成比 | 単価(積算地区) | 代表機労材規格(東京地区) | 単価(東京地区) | 備考 |
|--|--------|----------|--|----------|------------------------|
| バックホウ(クローラ型) 後方超小旋回型・排2 山積0.28/平積0.2m3 | 20.81% | | バックホウ(クローラ型) 後方超小旋回型・排2 山積0.28/平積0.2m3 | | MTPC00083 MTPT00083 |
| 特殊運転手 | 38.71% | | 運転手(特殊) | | RTPC00006 RTPT00006 |
| 普通作業員 | 32.68% | | 普通作業員 | | RTPC00002 RTPT00002 |
| 軽油 小型ローリー(パトロール給油) | 7.80% | | 軽油パトロール給油 | | TTPC00013 TTPT00013 |
| 積算単価 | | | 積算単価 | | EP001 |
| A=1 土砂 E=1 -(全ての費用) | | | B=5 上記以外(小規模) | | |
| | | | | | |
| | | | | | |
| | | | | | |

施工単価表

1型鋼製側溝(道路縦断用)
90×90×1000

V0001
アンカーM8×50 2本含む

単第0 -0003 表

10 m 当り

| 名称・規格など | 数量 | 単位 | 単価 | 金額 | 備考 |
|---|------|-----|----|----|------------------------|
| 1号鋼製側溝(道路縦断用) 90×90×1000 アンカーM8×50 2本含む | 10 | セット | | | T0001 見積 |
| コンクリート 小型構造物 18-8-40BB 人力打設 | 0.17 | m3 | | | SPK23040154 単第0-0004 表 |
| 型枠 一般型枠 小型構造物 | 1.0 | m2 | | | SPK23040156 単第0-0005 表 |
| 基礎砕石 砕石の厚さ7.5cmを超え12.5cm以下 RC-40 | 2.0 | m2 | | | SPK23040034 単第0-0006 表 |
| 普通作業員 | 0.35 | 人 | | | RTPC00002 |
| *** 合計 *** | 10 | m | | | |
| *** 単位当たり *** | 1 | m | | | |
| | | | | | |
| | | | | | |
| | | | | | |
| | | | | | |
| | | | | | |
| | | | | | |

施工単価表

SPK23040154

単第0 -0004 表

コンクリート

小型構造物 18-8-40BB

人力打設

1

m3 当り

機械構成比: 0.00%

労務構成比:

44.86%

材料構成比: 55.14%

市場単価構成比:

0.00%

標準単価:

| 代表機労材規格 | 構成比 | 単価(積算地区) | 代表機労材規格(東京地区) | 単価(東京地区) | 備考 |
|--|--------|----------|------------------------------------|----------|------------------------|
| 普通作業員 | 24.24% | | 普通作業員 | | RTPC00002 RTPT00002 |
| 土木一般世話役 | 9.75% | | 土木一般世話役 | | RTPC00009 RTPT00009 |
| 特殊作業員 | 8.67% | | 特殊作業員 | | RTPC00001 RTPT00001 |
| その他(労務) | | | その他(労務) | | ER009 |
| レディーミクストコンクリート 高炉 18-8-40 W/C60%以下 | 55.14% | | 生コンクリート 高炉 24-12-25(20) W/C 55% | | TTPCD0010 TTPT00343 |
| 積算単価 | | | 積算単価 | | E9999 |
| A=2 小型構造物 C=2 18-8-40BB H=2 現場内小運搬無し K=1 -(全ての費用) | | | B=3 人力打設 F=2 一般養生 J=1 - | | |
| | | | | | |
| | | | | | |

施工単価表

SPK23040156

単第0 -0005 表

型枠

一般型枠

小型構造物

1

m2 当り

機械構成比: 0.00%

労務構成比: 100.00%

材料構成比: 0.00%

市場単価構成比: 0.00%

標準単価:

| 代表機材規格 | 構成比 | 単価(積算地区) | 代表機材規格(東京地区) | 単価(東京地区) | 備考 |
|--------------------------|--------|----------|--------------|----------|------------------------|
| 型わく工 | 44.66% | | 型わく工 | | RTPC00010 RTPT00010 |
| 普通作業員 | 30.77% | | 普通作業員 | | RTPC00002 RTPT00002 |
| 土木一般世話役 | 11.53% | | 土木一般世話役 | | RTPC00009 RTPT00009 |
| その他(労務) | | | その他(労務) | | ER009 |
| 積算単価 | | | 積算単価 | | EP001 |
| A=1 一般型枠 C=1 -(全ての費用) | | | B=2 小型構造物 | | |
| | | | | | |
| | | | | | |
| | | | | | |

施工単価表

基礎碎石
 碎石の厚さ7.5cmを超え12.5cm以下
 機械構成比： 5.88%

SPK23040034 RC-40
 材料構成比： 18.02%
 市場単価構成比： 0.00%

単第0 -0006 表

標準単価： 1

m2 当り

| 代表機労材規格 | 構成比 | 単価(積算地区) | 代表機労材規格(東京地区) | 単価(東京地区) | 備考 |
|-------------------------------------|--------|----------|------------------------------------|----------|------------------------|
| <賃>バックホウ(クローラ型) 山積0.8m3(平積0.6m3) | 5.84% | | バックホウ クローラ型 山積0.8m3(平積0.6m3) | | KTPC00018 KTPT00018 |
| その他(機械) | | | その他(機械) | | EK009 |
| 普通作業員 | 36.47% | | 普通作業員 | | RTPC00002 RTPT00002 |
| 特殊作業員 | 15.92% | | 特殊作業員 | | RTPC00001 RTPT00001 |
| 特殊運転手 | 14.24% | | 運転手(特殊) | | RTPC00006 RTPT00006 |
| 土木一般世話役 | 8.95% | | 土木一般世話役 | | RTPC00009 RTPT00009 |
| その他(労務) | | | その他(労務) | | ER009 |
| 再生クラッシャーラン RC - 40 | 12.56% | | 再生クラッシャーラン RC-40 | | TTPC00008 TTPT00008 |
| 軽油 小型ローリー(パトロール給油) | 5.43% | | 軽油パトロール給油 | | TTPC00013 TTPT00013 |

施工単価表

基礎碎石
 碎石の厚さ7.5cmを超え12.5cm以下

SPK23040034

単第0 -0006 表

RC-40

1

m2 当り

機械構成比: 5.88% 労務構成比: 76.10% 材料構成比: 18.02% 市場単価構成比: 0.00%

標準単価:

| 代表機労材規格 | 構成比 | 単価(積算地区) | 代表機労材規格(東京地区) | 単価(東京地区) | 備考 |
|---|-----|----------|---------------|----------|-------|
| その他(材料) | | | その他(材料) | | EZ009 |
| 積算単価 | | | 積算単価 | | EP001 |
| A=2 D=1 碎石の厚さ7.5cmを超え12.5cm以下 -(全ての費用) | | | B=1 RC-40 | | |
| | | | | | |
| | | | | | |
| | | | | | |
| | | | | | |
| | | | | | |
| | | | | | |
| | | | | | |

施工単価表

2型鋼製側溝（道路縦断用）

V0002

単第0 -0007 表

Wアングル 90×90×1000

アンカーM8×50 4本含む

10

m 当り

| 名称・規格など | 数量 | 単位 | 単価 | 金額 | 備考 |
|---|------|-----|----|----|------------------------|
| 2型鋼製側溝（道路縦断用） Wアングル 90×90×1000 アンカーM8×50 4本含む | 10 | セット | | | T0002 見積 |
| コンクリート 小型構造物 18-8-40BB 人力打設 | 0.23 | m3 | | | SPK23040154 単第0-0004 表 |
| 型枠 一般型枠 小型構造物 | 2.0 | m2 | | | SPK23040156 単第0-0005 表 |
| 基礎砕石 砕石の厚さ7.5cmを超え12.5cm以下 RC-40 | 3.5 | m2 | | | SPK23040034 単第0-0006 表 |
| 普通作業員 | 0.35 | 人 | | | RTPC00002 |
| *** 合計 *** | 10 | m | | | |
| *** 単位当たり *** | 1 | m | | | |
| | | | | | |
| | | | | | |
| | | | | | |
| | | | | | |
| | | | | | |
| | | | | | |

施工単価表

3型鋼製側溝（道路縦断用）

V0003

単第0 -0008 表

下部排水管65A 90×90×1000

アンカーM8×50 2本含む

10

m 当り

| 名称・規格など | 数量 | 単位 | 単価 | 金額 | 備考 |
|---|------|-----|----|----|------------------------|
| 3型鋼製側溝（道路縦断用） 下部排水管 65A 90×90×1000 アンカーM8×50 2本含む | 10 | セット | | | T0003 見積 |
| コンクリート 小型構造物 18-8-40BB 人力打設 | 0.17 | m3 | | | SPK23040154 単第0-0004 表 |
| 型枠 一般型枠 小型構造物 | 1.0 | m2 | | | SPK23040156 単第0-0005 表 |
| 基礎碎石 碎石の厚さ7.5cmを超え12.5cm以下 RC-40 | 2.0 | m2 | | | SPK23040034 単第0-0006 表 |
| 塩ビ管 VU65 | 1.0 | m | | | T0VU65 建設物価 p 688 |
| エルボ VU65 | 1.0 | 個 | | | TELVU65 建設物価 p 692 |
| コンクリート削孔(電動ハンマドリル) 削孔深さ30mm以上200mm未満 | 1.0 | 孔 | | | SPK23040118 単第0-0009 表 |
| 普通作業員 | 0.35 | 人 | | | RTPC00002 |
| *** 合計 *** | 10 | m | | | |
| *** 単位当たり *** | 1 | m | | | |
| | | | | | |
| | | | | | |

施工単価表

コンクリート削孔(電動ハンマドリル)

SPK23040118

単第0 -0009 表

削孔深さ30mm以上200mm未満

1

孔 当り

機械構成比: 2.41% 労務構成比: 95.01%

材料構成比: 2.58%

市場単価構成比: 0.00%

標準単価:

| 代表機 労 材 規 格 | 構成比 | 単価(積算地区) | 代表機 労 材 規 格(東京地区) | 単価(東京地区) | 備 考 |
|-----------------------------|--------|----------|--------------------------------------|----------|------------------------|
| <賃>発動発電機(ガソリン発電機) 出力2kVA | 1.15% | | <賃>発動発電機(ガソリン発電機) 定格容量2kVA 低騒音 | | KTPC00041 KTPT00041 |
| 電動ハンマドリル 穴あけ能力 38~40mm | 0.81% | | 電動ハンマドリル 穴あけ能力 38~40mm | | MTPC00146 MTPT00146 |
| その他(機械) | | | その他(機械) | | EK009 |
| 特殊作業員 | 46.13% | | 特殊作業員 | | RTPC00001 RTPT00001 |
| 普通作業員 | 18.17% | | 普通作業員 | | RTPC00002 RTPT00002 |
| 土木一般世話役 | 12.95% | | 土木一般世話役 | | RTPC00009 RTPT00009 |
| その他(労務) | | | その他(労務) | | ER009 |
| ガソリン レギュラー スタンド | 2.10% | | ガソリンレギュラースタンド | | TTPC00014 TTPT00014 |
| その他(材料) | | | その他(材料) | | EZ009 |

施工単価表

コンクリート削孔(電動ハンマドリル)

SPK23040118

単第0 -0009 表

削孔深さ30mm以上200mm未満

1

孔 当り

機械構成比: 2.41%

労務構成比: 95.01%

材料構成比: 2.58%

市場単価構成比: 0.00%

標準単価:

| 代表機労材規格 | 構成比 | 単価(積算地区) | 代表機労材規格(東京地区) | 単価(東京地区) | 備考 |
|-----------------------|-----|----------|---------------|----------|-------|
| 積算単価 | | | 積算単価 | | EP001 |
| A=1 削孔深さ30mm以上200mm未満 | | | | | |
| | | | | | |
| | | | | | |
| | | | | | |
| | | | | | |
| | | | | | |
| | | | | | |
| | | | | | |
| | | | | | |

施工単価表

単第0 -0010 表

4型鋼製側溝（道路縦断用）

V0004

下部排水管65A Wアングル 90×90×1000 アングルM8×50 4本含む

10 m 当り

| 名称・規格など | 数量 | 単位 | 単価 | 金額 | 備考 |
|--|------|-----|----|----|------------------------|
| 4型鋼製側溝（道路縦断用） 下部排水管65A Wアングル 90×90×1000 アンカーM8×50 4本含む | 10 | セット | | | T0004 見積 |
| コンクリート 小型構造物 18-8-40BB 人力打設 | 0.23 | m3 | | | SPK23040154 単第0-0004 表 |
| 型枠 一般型枠 小型構造物 | 2.0 | m2 | | | SPK23040156 単第0-0005 表 |
| 基礎砕石 砕石の厚さ7.5cmを超え12.5cm以下 RC-40 | 3.5 | m2 | | | SPK23040034 単第0-0006 表 |
| 塩ビ管 VU65 | 1.0 | m | | | T0VU65 建設物価 p 688 |
| エルボ VU65 | 1.0 | 個 | | | TELVU65 建設物価 p 692 |
| コンクリート削孔(電動ハンマドリル) 削孔深さ30mm以上200mm未満 | 1.0 | 孔 | | | SPK23040118 単第0-0009 表 |
| 普通作業員 | 0.35 | 人 | | | RTPC00002 |
| *** 合計 *** | 10 | m | | | |
| *** 単位当たり *** | 1 | m | | | |
| | | | | | |
| | | | | | |

施工単価表

単第0 -0011 表

マンホール化粧蓋
T-14

V0005

1 箇所 当り

| 名称・規格など | 数量 | 単位 | 単価 | 金額 | 備考 |
|--|----|----|----|----|-------------------|
| マンホール化粧蓋 MIB-D450×450 T-14 汚水・雨水 | 1 | 組 | | | F450450 見積 |
| 全ねじボルト・六角ナット・平座金 M10×260(平均) SS400 珪品 | 3 | 組 | | | F0000003003 見積 |
| マンホール化粧蓋設置 | 1 | 箇所 | | | V00011 単第0-0012 表 |
| *** 単位当たり *** | 1 | 箇所 | | | |
| | | | | | |
| | | | | | |
| | | | | | |
| | | | | | |
| | | | | | |
| | | | | | |
| | | | | | |
| | | | | | |
| | | | | | |

施工単価表

| 名称・規格など | 数量 | 単位 | 単価 | 金額 | 備考 |
|---|------|----|----|----|------------------------|
| モルタル練 高炉 | 0.01 | m3 | | | SPK23040155 単第0-0013 表 |
| コンクリート 小型構造物 18-8-40BB 人力打設 | 0.03 | m3 | | | SPK23040154 単第0-0004 表 |
| 型枠 一般型枠 小型構造物 | 0.24 | m2 | | | SPK23040156 単第0-0005 表 |
| コンクリート削孔(電動ハンマドリル) 削孔深さ30mm以上200mm未満 | 1 | 孔 | | | SPK23040118 単第0-0009 表 |
| *** 単位当たり *** | 1 | 箇所 | | | |
| | | | | | |
| | | | | | |
| | | | | | |
| | | | | | |
| | | | | | |
| | | | | | |
| | | | | | |
| | | | | | |
| | | | | | |

モルタル練
高炉

SPK23040155

施工単価表

単第0 -0013 表

頁0-0036

機械構成比: 0.00% 労務構成比: 83.71% 材料構成比: 16.29% 市場単価構成比: 0.00% 標準単価: 1 m3 当り

| 代表機材規格 | 構成比 | 単価(積算地区) | 代表機材規格(東京地区) | 単価(東京地区) | 備考 |
|---------------------|--------|----------|--------------------|----------|------------------------|
| 普通作業員 | 56.03% | | 普通作業員 | | RTPC00002 RTPT00002 |
| 土木一般世話役 | 27.52% | | 土木一般世話役 | | RTPC00009 RTPT00009 |
| その他(労務) | | | その他(労務) | | ER009 |
| セメント(高炉B) 25kg袋入 | 10.64% | | セメント 高炉B 25kg袋入 | | TTPC00063 TTPT00063 |
| 砂細目(洗い) コンクリート用 | 5.65% | | 砂 細目(洗い) | | TTPC00066 TTPT00066 |
| 積算単価 | | | 積算単価 | | EP001 |
| A=1 高炉 | | | B=1 -(全ての費用) | | |
| | | | | | |
| | | | | | |

施工単価表

構造物とりこわし工(鉄筋構造物)
機械施工

SDT00033

単第0 -0014 表

1 m3 当り

| 名称・規格など | 数 量 | 単 位 | 単 価 | 金 額 | 備 考 |
|-----------------------------------|-------|-----|-------------------------|-----|-----------|
| 昼間_鉄筋構造物【手間のみ】 機械施工 時間的制約なし | 1.000 | m3 | | | TDT001573 |
| 諸雑費 | 1 | 一式 | | | #91 |
| *** 単位当たり *** | 1 | m3 | | | |
| A=1 昼間施工 C=1 - | | | B=1 機械施工 D=1 時間的制約なし | | |
| | | | | | |
| | | | | | |
| | | | | | |
| | | | | | |
| | | | | | |
| | | | | | |
| | | | | | |
| | | | | | |
| | | | | | |
| | | | | | |

施工単価表

舗装版切断
コンクリート舗装版

SPK23040306

コンクリート舗装版厚15cm以下

単第0 -0015 表

1

m 当り

機械構成比: 4.91%

労務構成比:

45.05%

材料構成比: 50.04%

市場単価構成比:

0.00%

標準単価:

| 代表機労材規格 | 構成比 | 単価(積算地区) | 代表機労材規格(東京地区) | 単価(東京地区) | 備考 |
|--|--------|----------|--|----------|------------------------|
| コンクリートカッタ バキューム式・湿式 切削深20cm級ブレード径 56cm | 3.32% | | コンクリートカッタ バキューム式・湿式 切削深20cm級ブレード径 56cm | | MTPC00056 MTPT00056 |
| その他(機械) | | | その他(機械) | | EK009 |
| 特殊作業員 | 15.63% | | 特殊作業員 | | RTPC00001 RTPT00001 |
| 土木一般世話役 | 8.04% | | 土木一般世話役 | | RTPC00009 RTPT00009 |
| 普通作業員 | 6.77% | | 普通作業員 | | RTPC00002 RTPT00002 |
| その他(労務) | | | その他(労務) | | ER009 |
| コンクリートカッタ(ブレード) 径22インチ(550mm) | 47.42% | | コンクリートカッタブレード 自走式切断機用 径56cm(22インチ) | | TTPC00015 TTPT00015 |
| ガソリン レギュラー スタンド | 1.77% | | ガソリンレギュラースタンド | | TTPC00014 TTPT00014 |
| その他(材料) | | | その他(材料) | | EZ009 |

施工単価表

舗装版切断
 コンクリート舗装版

SPK23040306

単第0 -0015 表

コンクリート舗装版厚15cm以下

1

m 当り

機械構成比： 4.91%

労務構成比：

45.05%

材料構成比： 50.04%

市場単価構成比： 0.00%

標準単価：

| 代表機労材規格 | 構成比 | 単価(積算地区) | 代表機労材規格(東京地区) | 単価(東京地区) | 備考 |
|-------------------------------------|-----|----------|-------------------------|----------|-------|
| 積算単価 | | | 積算単価 | | EP001 |
| A=2 E=1 コンクリート舗装版 -(全ての費用) | | | C=1 コンクリート舗装版厚15cm以下 | | |
| | | | | | |
| | | | | | |
| | | | | | |
| | | | | | |
| | | | | | |
| | | | | | |
| | | | | | |
| | | | | | |

路面切削工

V00031

施工単価表

単第0 -0016 表

頁0-0040

125 m² 当り

| 名称・規格など | 数量 | 単位 | 単価 | 金額 | 備考 |
|--|-----|----------------|----|----|------------------------|
| 路面切削機運転 ホイール式 供用日 廃材積込装置無、幅1.0m級 | 1.0 | 日 | | | V00032 単第0-0017 表 2 |
| 路面切削機用ビット コンクリート用 | 80 | 本 | | | W0001 見積 2 |
| 雑材料 | 10 | % | | | #02 |
| *** 合計 *** | 125 | m ² | | | |
| *** 単位当たり *** | 1 | m ² | | | |
| | | | | | |
| | | | | | |
| | | | | | |
| | | | | | |
| | | | | | |
| | | | | | |
| | | | | | |
| | | | | | |

施工単価表

単第0 -0017 表

路面切削機運転
ホイール式 供用日

V00032
廃材積込装置無、幅1.0m級

1 日 当り

| 名称・規格など | 数量 | 単位 | 単価 | 金額 | 備考 |
|---|------|----|----|----|-------------|
| 特殊運転手 | 1.0 | 人 | | | RTPC00006 |
| 軽油 小型ローリー（パトロール給油） | 102 | L | | | TTPC00013 |
| 路面切削機損 ホイール式給油 廃材積込装置無、幅1.0m級、排対型2次 | 1.54 | 日 | | | W0001 見積 |
| 諸雑費 | 1 | 式 | | | W0001 見積 |
| *** 単位当たり *** | 1 | 日 | | | |
| | | | | | |
| | | | | | |
| | | | | | |
| | | | | | |
| | | | | | |
| | | | | | |
| | | | | | |
| | | | | | |

施工単価表

機械構成比: 21.98% 労務構成比: 69.33% 材料構成比: 8.69% 市場単価構成比: 0.00% 標準単価: 1 m2 当り

| 代表機労材規格 | 構成比 | 単価(積算地区) | 代表機労材規格(東京地区) | 単価(東京地区) | 備考 |
|---|--------|----------|---|----------|------------------------|
| 小型バックホウ(クローラ型) 標準型・排2 山積0.13/平積0.10m3 | 21.98% | | 小型バックホウ(クローラ型) 標準型・排2 山積0.13/平積0.10m3 | | MTPC00077 MTPT00077 |
| 特殊運転手 | 69.33% | | 運転手(特殊) | | RTPC00006 RTPT00006 |
| 軽油 小型ローリー(パトロール給油) | 8.69% | | 軽油パトロール給油 | | TTPC00013 TTPT00013 |
| 積算単価 | | | 積算単価 | | EP001 |
| A=1 -(全ての費用) | | | | | |
| | | | | | |
| | | | | | |
| | | | | | |
| | | | | | |

マンホール化粧蓋撤去

V00012

施工単価表

単第0 -0019 表

頁0-0043

1 枚 当り

| 名称・規格など | 数量 | 単位 | 単価 | 金額 | 備考 |
|---------------|----|----|----|----|---------------------|
| マンホール化粧蓋撤去 | 1 | 枚 | | | W0001 施工費の1/2を計上 |
| *** 単位当たり *** | 1 | 枚 | | | |
| | | | | | |
| | | | | | |
| | | | | | |
| | | | | | |
| | | | | | |
| | | | | | |
| | | | | | |
| | | | | | |
| | | | | | |
| | | | | | |
| | | | | | |
| | | | | | |
| | | | | | |

施工単価表

単第0 -0020 表

殻運搬

SPK23040152

Co(鉄筋)構造物とりこわし

DID区間有り 運搬距離14.4km以下(10.9km超) L=14.0km

1

m3 当り

機械構成比: 42.35% 労務構成比: 42.40%

材料構成比: 15.25% 市場単価構成比: 0.00%

標準単価:

| 代表機労材規格 | 構成比 | 単価(積算地区) | 代表機労材規格(東京地区) | 単価(東京地区) | 備考 |
|---|--------|----------|---|----------|----------------------------|
| ダンプトラック[オンロード・ディーゼル] 10t積級 (タイヤ損耗費及び補修費(良好)を含む) | 42.35% | | ダンプトラック[オンロード・ディーゼル] 10t積級 (タイヤ損耗費及び補修費(良好)を含む) | | MTPC00018T1 MTPT00018T1 |
| 一般運転手 | 42.40% | | 運転手(一般) | | RTPC00007 RTPT00007 |
| 軽油 小型ローリー(パトロール給油) | 15.25% | | 軽油パトロール給油 | | TTPC00013 TTPT00013 |
| 積算単価 | | | 積算単価 | | EP001 |
| A=2 Co(鉄筋)構造物とりこわし C=2 DID区間有り E=1 -(全ての費用) | | | B=1 機械積込 D=50 運搬距離14.4km以下(10.9km超) | | |
| | | | | | |
| | | | | | |
| | | | | | |
| | | | | | |

施工単価表

現場発生品及び支給品運搬

SPK23040410

単第0 -0021 表

クレーン装置付BT2t級2.9t吊

片道運搬距離14.0km以下(11.5km超)

瓦礫類 L=11.6km

1

t 当り

機械構成比: 14.21% 労務構成比: 82.66%

材料構成比: 3.13%

市場単価構成比: 0.00%

標準単価:

| 代表機材規格 | 構成比 | 単価(積算地区) | 代表機材規格(東京地区) | 単価(東京地区) | 備考 |
|---|--------|----------|--------------------------------------|----------|------------------------|
| トラック クレーン装置付 ベーストラック2t級吊能力2.9t | 14.21% | | トラック クレーン装置付 ベーストラック2t級吊能力2.9t | | MTPC00154 MTPT00154 |
| 特殊作業員 | 41.66% | | 特殊作業員 | | RTPC00001 RTPT00001 |
| 特殊運転手 | 41.00% | | 運転手(特殊) | | RTPC00006 RTPT00006 |
| 軽油 小型ローリー(パトロール給油) | 3.13% | | 軽油パトロール給油 | | TTPC00013 TTPT00013 |
| 積算単価 | | | 積算単価 | | EP001 |
| A=1 C=13 クレーン装置付BT2t級2.9t吊 片道運搬距離14.0km以下(11.5km超) | | | B=2 DID区間有り | | |
| | | | | | |
| | | | | | |
| | | | | | |

施工単価表

下層路盤(車道・路肩部)
全仕上り厚150mm 1層施工
機械構成比: 4.87%

SPK23040232

RC-40

単第0 -0022 表

1

m2 当り

労務構成比: 15.24%

材料構成比: 79.89%

市場単価構成比: 0.00%

標準単価:

| 代表機材規格 | 構成比 | 単価(積算地区) | 代表機材規格(東京地区) | 単価(東京地区) | 備考 |
|--------------------------------------|-------|----------|--------------------------------------|----------|------------------------|
| モータグレーダ 土工用・排2 ブレード幅3.1m | 1.95% | | モータグレーダ 土工用・排2 ブレード幅3.1m | | MTPC00134 MTPT00134 |
| ロードローラ マカダム・排2 運転質量10t締固め幅2.1m | 1.54% | | ロードローラ マカダム・排2 運転質量10t締固め幅2.1m | | MTPC00135 MTPT00135 |
| <賃>タイヤローラ 質量8~20t | 0.50% | | タイヤローラ 質量8~20t | | KTPC00007 KTPT00007 |
| その他(機械) | | | その他(機械) | | EK009 |
| 特殊運転手 | 7.01% | | 運転手(特殊) | | RTPC00006 RTPT00006 |
| 特殊作業員 | 2.46% | | 特殊作業員 | | RTPC00001 RTPT00001 |
| 普通作業員 | 2.33% | | 普通作業員 | | RTPC00002 RTPT00002 |
| 土木一般世話役 | 0.69% | | 土木一般世話役 | | RTPC00009 RTPT00009 |
| その他(労務) | | | その他(労務) | | ER009 |

施工単価表

下層路盤(車道・路肩部)
全仕上り厚150mm 1層施工

SPK23040232

単第0 -0022 表

RC-40

1

m2 当り

機械構成比: 4.87%

労務構成比: 15.24%

材料構成比: 79.89%

市場単価構成比: 0.00%

標準単価:

| 代表機材規格 | 構成比 | 単価(積算地区) | 代表機材規格(東京地区) | 単価(東京地区) | 備考 |
|-----------------------|-----------------------|----------|--|----------|------------------------|
| 再生クラッシャーラン RC - 40 | 78.14% | | クラッシャーラン 40~0mm [標準数量]全仕上り厚150mm | | TTPC00008 TTPT00346 |
| 軽油 小型ローリー(パトロール給油) | 1.44% | | 軽油パトロール給油 | | TTPC00013 TTPT00013 |
| その他(材料) | | | その他(材料) | | EZ009 |
| 積算単価 | | | 積算単価 | | E9999 |
| A=150 D=1 | 全仕上り厚(mm) -(全ての費用) | | B=4 RC-40 | | |
| | | | | | |
| | | | | | |
| | | | | | |
| | | | | | |

施工単価表

表層(車道・路肩部)

平均幅員3.0m超

機械構成比:

1.71%

労務構成比:

1層当り平均仕上厚 40mm

11.14%

材料構成比:

87.15%

市場単価構成比:

0.00%

単第0 -0023 表

1

m2 当り

標準単価:

| 代表機材規格 | 構成比 | 単価(積算地区) | 代表機材規格(東京地区) | 単価(東京地区) | 備考 |
|-------------------------------------|-------|----------|--|----------|------------------------|
| <賃>アスファルトフィニッシャ(ホイール型) 舗装幅2.3~6m | 1.09% | | アスファルトフィニッシャ [ホイール型] 舗装幅2.3~6.0m | | KTPC00060 KTPT00060 |
| <賃>タイヤローラ 質量8~20t | 0.17% | | タイヤローラ 質量8~20t | | KTPC00007 KTPT00007 |
| <賃>ロードローラ(マカダム) 質量10~12t | 0.17% | | ロードローラ [マカダム]質量10t~12t | | KTPC00047 KTPT00047 |
| その他(機械) | | | その他(機械) | | EK009 |
| 普通作業員 | 3.99% | | 普通作業員 | | RTPC00002 RTPT00002 |
| 特殊作業員 | 2.29% | | 特殊作業員 | | RTPC00001 RTPT00001 |
| 特殊運転手 | 2.23% | | 運転手(特殊) | | RTPC00006 RTPT00006 |
| 土木一般世話役 | 0.78% | | 土木一般世話役 | | RTPC00009 RTPT00009 |
| その他(労務) | | | その他(労務) | | ER009 |

施工単価表

表層(車道・路肩部)

SPK23040241

単第0 -0023 表

平均幅員3.0m超

1層当り平均仕上厚 4 0 mm

1

m2 当り

機械構成比: 1.71%

労務構成比: 11.14%

材料構成比: 87.15%

市場単価構成比: 0.00%

標準単価:

| 代表機材規格 | 構成比 | 単価(積算地区) | 代表機材規格(東京地区) | 単価(東京地区) | 備考 |
|--|--------|----------|--|----------|------------------------|
| 再生密粒度アスコン (13) | 83.67% | | 密粒度As混合物(20) [標準数量]平均仕上り厚50mm | | TTPC00024 TTPT00284 |
| アスファルト乳剤 PK-4 タックコート用 | 2.75% | | アスファルト乳剤(JISK2208) アスファルト乳剤(浸透用) PK-4タックコート用 | | TTPC00027 TTPT00027 |
| 軽油 小型ローリー(パトロール給油) | 0.61% | | 軽油パトロール給油 | | TTPC00013 TTPT00013 |
| その他(材料) | | | その他(材料) | | EZ009 |
| 積算単価 | | | 積算単価 | | E9999 |
| A=4 平均幅員3.0m超 C=7 再生密粒度アスファルト混合物(13) G=1 - I=1 -(全ての費用) | | | B=40 1層当り平均仕上り厚(mm) E=1 PK-4 H=1 - | | |
| | | | | | |
| | | | | | |
| | | | | | |

施工単価表

地先境界ブロック
各種(600mm以下,50kg未満)
機械構成比: 0.56%

SPK23040288

設置 RC-40

単第0 -0024 表

1

m 当り

労務構成比: 78.89%

材料構成比: 20.55%

市場単価構成比: 0.00%

標準単価:

| 代表機労材規格 | 構成比 | 単価(積算地区) | 代表機労材規格(東京地区) | 単価(東京地区) | 備考 |
|-------------------------------------|--------|----------|------------------------------------|----------|--------------------------|
| <賃>バックホウ(クローラ型) 山積0.8m3(平積0.6m3) | 0.56% | | バックホウ クローラ型 山積0.8m3(平積0.6m3) | | KTPC00018 KTPT00018 |
| 普通作業員 | 35.55% | | 普通作業員 | | RTPC00002 RTPT00002 |
| 特殊作業員 | 19.97% | | 特殊作業員 | | RTPC00001 RTPT00001 |
| 土木一般世話役 | 19.86% | | 土木一般世話役 | | RTPC00009 RTPT00009 |
| 特殊運転手 | 1.38% | | 運転手(特殊) | | RTPC00006 RTPT00006 |
| その他(労務) | | | その他(労務) | | ER009 |
| 地先境界ブロック | 18.81% | | 地先境界ブロック A種 120×120×600 | | F0000000001 TTPT00221 |
| 再生クラッシャーラン RC-40 | 1.22% | | 再生クラッシャーラン RC-40 | | TTPC00008 TTPT00008 |
| 軽油 小型ローリー(パトロール給油) | 0.52% | | 軽油パトロール給油 | | TTPC00013 TTPT00013 |

施工単価表

単第0 -0024 表

地先境界ブロック
各種(600mm以下,50kg未満)

SPK23040288

設置 RC-40

1

m 当り

機械構成比: 0.56% 労務構成比: 78.89%

材料構成比: 20.55%

市場単価構成比: 0.00%

標準単価:

| 代表機労材規格 | 構成比 | 単価(積算地区) | 代表機労材規格(東京地区) | 単価(東京地区) | 備考 |
|---------------------------------------|-----|----------|--|----------|-------|
| 積算単価 | | | 積算単価 | | E9999 |
| A=1 設置 C=1 【F】ブロック(個) E=1 RC-40 | | | B=4 各種(600mm以下,50kg未満) D=165 100m当りの使用量(個) F=4 生コンクリート無し | | |
| | | | | | |
| | | | | | |
| | | | | | |
| | | | | | |
| | | | | | |
| | | | | | |
| | | | | | |
| | | | | | |

施工単価表

単第0 -0025 表

埋戻し

SPK23040020

土砂

上記以外(小規模)

1

m3 当り

機械構成比: 9.91%

労務構成比: 85.67%

材料構成比: 4.42%

市場単価構成比: 0.00%

標準単価:

| 代表機材規格 | 構成比 | 単価(積算地区) | 代表機材規格(東京地区) | 単価(東京地区) | 備考 |
|--|--------|----------|--|----------|------------------------|
| バックホウ(クローラ型) 後方超小旋回型・排2 山積0.28/平積0.2m3 | 9.30% | | バックホウ(クローラ型) 後方超小旋回型・排2 山積0.28/平積0.2m3 | | MTPC00083 MTPT00083 |
| タンパ及びランマ 質量60~80kg | 0.61% | | タンパ及びランマ ランマ 質量60~80kg | | MTPC00048 MTPT00048 |
| 普通作業員 | 48.83% | | 普通作業員 | | RTPC00002 RTPT00002 |
| 特殊作業員 | 19.54% | | 特殊作業員 | | RTPC00001 RTPT00001 |
| 特殊運転手 | 17.30% | | 運転手(特殊) | | RTPC00006 RTPT00006 |
| 軽油 小型ローリー(パトロール給油) | 3.49% | | 軽油パトロール給油 | | TTPC00013 TTPT00013 |
| ガソリン レギュラー スタンド | 0.93% | | ガソリンレギュラースタンド | | TTPC00014 TTPT00014 |
| 積算単価 | | | 積算単価 | | EP001 |
| A=5 D=1 上記以外(小規模) -(全ての費用) | | | B=1 土砂 | | |

施工単価表

| 名称・規格など | 数量 | 単位 | 単価 | 金額 | 備考 |
|--|------|----|----|----|------------------------|
| ボラード 114.3 H800 脱着式 | 1 | 本 | | | F0000005000 見積 |
| 普通作業員 | 0.9 | 人 | | | RTPC00002 |
| コンクリート 無筋・鉄筋構造物 18-8-40BB 人力打設 | 0.02 | m3 | | | SPK23040154 単第0-0027 表 |
| 型枠 一般型枠 小型構造物 | 0.42 | m2 | | | SPK23040156 単第0-0005 表 |
| 基礎碎石 碎石の厚さ7.5cmを超え12.5cm以下 RC-40 | 0.20 | m2 | | | SPK23040034 単第0-0006 表 |
| *** 単位当たり *** | 1 | 本 | | | |
| | | | | | |
| | | | | | |
| | | | | | |
| | | | | | |
| | | | | | |
| | | | | | |
| | | | | | |

施工単価表

単第0 -0027 表

コンクリート

SPK23040154

無筋・鉄筋構造物 18-8-40BB

人力打設

1

m3 当り

機械構成比: 0.00%

労務構成比: 31.93%

材料構成比: 68.07%

市場単価構成比: 0.00%

標準単価:

| 代表機材規格 | 構成比 | 単価(積算地区) | 代表機材規格(東京地区) | 単価(東京地区) | 備考 |
|---|--------|----------|------------------------------------|----------|------------------------|
| 普通作業員 | 14.27% | | 普通作業員 | | RTPC00002 RTPT00002 |
| 特殊作業員 | 8.38% | | 特殊作業員 | | RTPC00001 RTPT00001 |
| 土木一般世話役 | 7.11% | | 土木一般世話役 | | RTPC00009 RTPT00009 |
| その他(労務) | | | その他(労務) | | ER009 |
| レディーミクストコンクリート 高炉 18-8-40 W/C60%以下 | 68.07% | | 生コンクリート 高炉 24-12-25(20) W/C 55% | | TTPCD0010 TTPT00343 |
| 積算単価 | | | 積算単価 | | E9999 |
| A=1 無筋・鉄筋構造物 C=2 18-8-40BB H=2 現場内小運搬無し K=1 -(全ての費用) | | | B=3 人力打設 F=2 一般養生 J=1 - | | |
| | | | | | |
| | | | | | |

施工単価表

区画線設置(溶融式)

SDT00001

単第0 -0028 表

ゼブラ 30cm

停止線

1,000

m 当り

| 名称・規格など | 数量 | 単位 | 単価 | 金額 | 備考 |
|---|-----------|----|--|----|-----------|
| 昼間_溶融式(手動)【手間のみ】_豪雪 ゼブラ_30cm 時間的制約なし | 1,000.000 | m | | | TDT000133 |
| トラフィックペイント(JISK5665_3種1号) 溶融型(紛体状)ガラスビーズ含有量15~18% 白 | 1,186.500 | kg | | | T1080019 |
| ガラスビーズ(JISR3301_1号) 粒度0.106~0.850mm | 52.500 | kg | | | T1080035 |
| 接着用プライマー 区画線用_コンクリート舗装用 | 52.500 | kg | | | T1080033 |
| 軽油 小型ローリー(パトロール給油) | 88.200 | L | | | TTPC00013 |
| 諸雑費 | 1 | 一式 | | | #91 |
| *** 合計 *** | 1,000 | m | | | |
| *** 単位当たり *** | 1 | m | | | |
| A=1 昼間施工 C=11 ゼブラ_30cm E=2 コンクリートに設置の場合 G=1 - I=2 豪雪地域の場合 | | | B=1 白色 D=1 塗布厚t=1.5mm F=1 時間的制約なし H=1 - J=1 -(全ての費用) | | |
| | | | | | |
| | | | | | |

施工単価表

区画線設置(溶融式)

SDT00001

単第0 -0028 表

ゼブラ 30cm

停止線

1,000

m 当り

| 名称・規格など | 数量 | 単位 | 単価 | 金額 | 備考 |
|---------|----|----|----|----|----|
| | | | | | |
| | | | | | |
| | | | | | |
| | | | | | |
| | | | | | |
| | | | | | |
| | | | | | |
| | | | | | |
| | | | | | |
| | | | | | |
| | | | | | |
| | | | | | |
| | | | | | |
| | | | | | |
| | | | | | |
| | | | | | |
| | | | | | |
| | | | | | |
| | | | | | |
| | | | | | |
| | | | | | |
| | | | | | |
| | | | | | |

施工単価表

地先境界ブロック
各種(600mm以下,50kg未満)
機械構成比: 0.56%

SPK23040288

設置 RC-40

1型地先境界ブロック

単第0 -0029 表

1

m 当り

労務構成比: 78.89%

材料構成比: 20.55%

市場単価構成比: 0.00%

標準単価:

| 代表機材規格 | 構成比 | 単価(積算地区) | 代表機材規格(東京地区) | 単価(東京地区) | 備考 |
|---|--------|----------|------------------------------------|----------|-------------------------|
| <賃>バックハウ(クローラ型) 山積0.8m3(平積0.6m3) | 0.56% | | バックハウ クローラ型 山積0.8m3(平積0.6m3) | | KTPC00018 KTPT00018 |
| 普通作業員 | 35.55% | | 普通作業員 | | RTPC00002 RTPT00002 |
| 特殊作業員 | 19.97% | | 特殊作業員 | | RTPC00001 RTPT00001 |
| 土木一般世話役 | 19.86% | | 土木一般世話役 | | RTPC00009 RTPT00009 |
| 特殊運転手 | 1.38% | | 運転手(特殊) | | RTPC00006 RTPT00006 |
| その他(労務) | | | その他(労務) | | ER009 |
| 擬石地先境界ブロック ショット 120×120×600 稲田御影 EC-12S 見積 | 18.81% | | 地先境界ブロック A種 120×120×600 | | F000003500 TTPT00221 |
| 再生クラッシャーラン RC-40 | 1.22% | | 再生クラッシャーラン RC-40 | | TTPC00008 TTPT00008 |
| 軽油 小型ローリー(パトロール給油) | 0.52% | | 軽油パトロール給油 | | TTPC00013 TTPT00013 |

施工単価表

地先境界ブロック
各種(600mm以下,50kg未満)

SPK23040288

単第0 -0029 表

設置 RC-40

1型地先境界ブロック

1

m 当り

機械構成比: 0.56% 労務構成比: 78.89%

材料構成比: 20.55%

市場単価構成比: 0.00%

標準単価:

| 代表機労材規格 | 構成比 | 単価(積算地区) | 代表機労材規格(東京地区) | 単価(東京地区) | 備考 |
|--|-----|----------|--|----------|-------|
| 積算単価 | | | 積算単価 | | E9999 |
| A=1 設置 C=3500 【F】ブロック(個) E=1 RC-40 | | | B=4 各種(600mm以下,50kg未満) D=165 100m当りの使用量(個) F=4 生コンクリート無し | | |
| | | | | | |
| | | | | | |
| | | | | | |
| | | | | | |
| | | | | | |
| | | | | | |
| | | | | | |
| | | | | | |

道路土工 数量計算

1. 残土処理工

発生土

| | 道路土工 | 排水構造 構造物工 | 縁石工 | 防護柵工 | 合計 |
|-------|------|--------------|-----|------|-----|
| 掘削・床掘 | 0.0 | 1.2 | 0.2 | 0.3 | 1.7 |

流用土土

| | 道路土工 | 排水構造 構造物工 | 縁石工 | 防護柵工 | 合計 |
|-----|------|--------------|-----|------|------|
| 埋戻し | 0.0 | | | 0.07 | 0.07 |

$$V = 1.7 - 0.07 \times 1 / 0.9 = 1.7 \text{ m}^3$$

側溝工 数量計算

1. 1型鋼製側溝 (H-90)

$$L = 7.50 + 3.20 + 1.45 + 5.55 + 2.50 + 5.28 = 25.48 \text{ m}$$

2. 2型鋼製側溝 (H-90)

$$L = 8.00 + 1.90 + 4.71 + 2.19 + 2.71 + 1.55 = 21.06 \text{ m}$$

3. 3型鋼製側溝 (H-90, 排水管付き)

$$L = 0.60 + 0.60 + 0.60 = 1.80 \text{ m}$$

4. 4型鋼製側溝 (H-90, 排水管付き)

$$L = 0.60 + 1.00 = 1.60 \text{ m}$$

5. 斜め加工

$$N = 28.0 \text{ 箇所}$$

6. サイドキャップ (H-90用)

$$N = 10.0 \text{ 個}$$

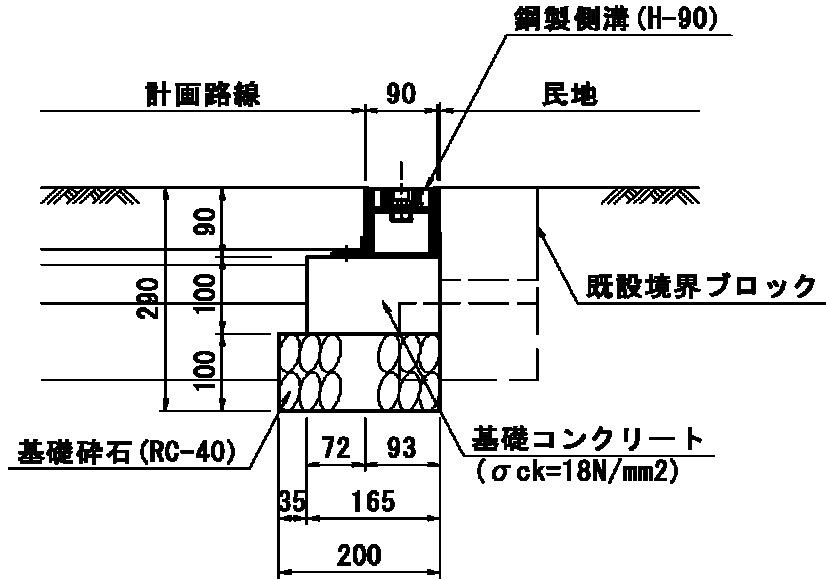
集水樹工 数量計算

1. マンホール化粧蓋

$$N = 3.0 + 6.0 = 9.0 \text{ 箇所}$$

(汚水) (雨水)

1型鋼製側溝 (H-90)

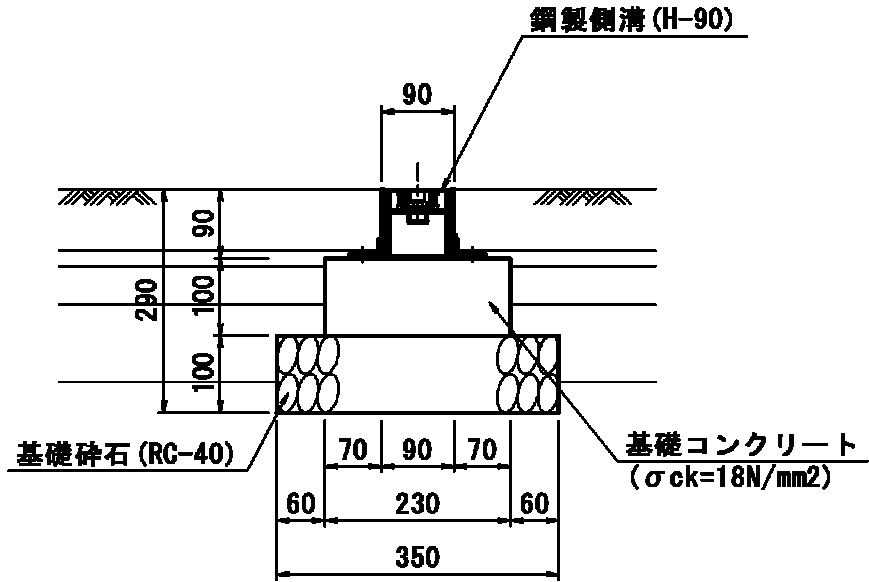


オールアンカーは1個当り2本 (構造図参照)

10m当り数量

| 名称 | 規格 | 単位 | 算式 | 数量 | 摘要 |
|----------|--------------------------------------|----------------|-----------------------|-------|----|
| 鋼製側溝 | 道路縦断用 H-90 | 個 | 10.00 / 1.000 | 10.00 | |
| 鋼製蓋 | 細目 ノンスリップ | 枚 | 10.00 / 1.000 | 10.00 | |
| オールアンカー | M8×50 | 本 | 2.0 × 10.00 | 20.0 | |
| 基礎コンクリート | σ _{ck} =18N/mm ² | m ³ | 0.165 × 0.100 × 10.00 | 0.17 | |
| 型枠 | | m ² | 0.100 × 10.00 × 1 | 1.00 | |
| 基礎砕石 | RC-40 t=10cm | m ² | 0.200 × 10.00 | 2.00 | |
| | | | | | |

2型鋼製側溝 (H-90)

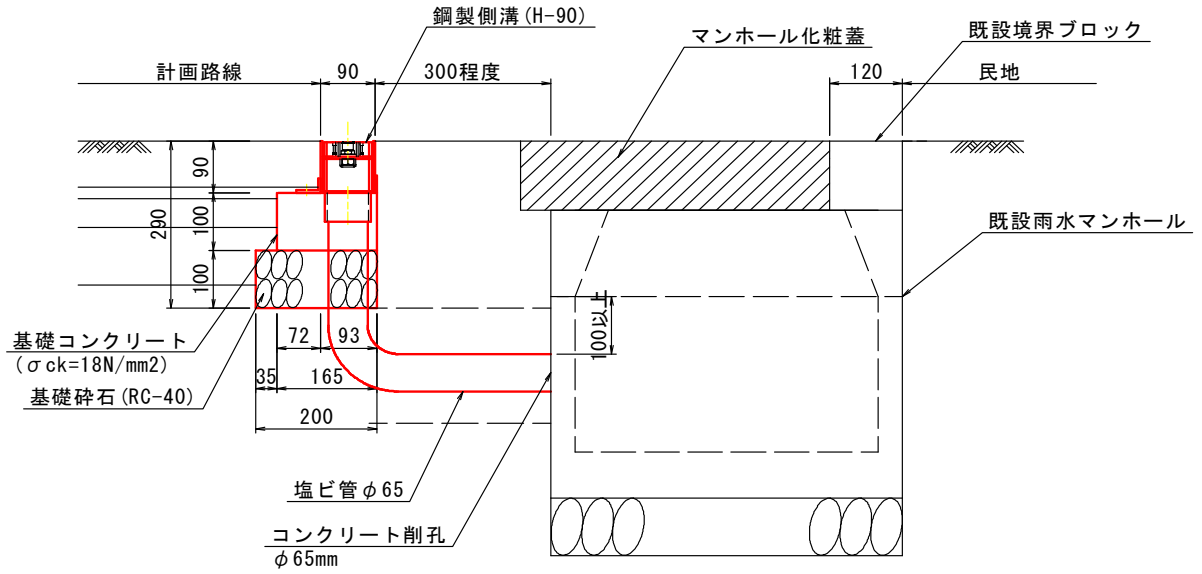


オールアンカーは1個当り4本 (構造図参照)

10m当り数量

| 名 称 | 規 格 | 単 位 | 算 式 | 数 量 | 摘 要 |
|----------|-------------------------|----------------|-----------------------|-------|-----|
| 鋼製側溝 | 道路縦断用 H-90 | 個 | 10.00 / 1.000 | 10.00 | |
| 鋼製蓋 | 細目 ノンスリップ | 枚 | 10.00 / 1.000 | 10.00 | |
| オールアンカー | M8×50 | 本 | 4.0 × 10.00 | 40.0 | |
| 基礎コンクリート | σck=18N/mm ² | m ³ | 0.230 × 0.100 × 10.00 | 0.23 | |
| 型枠 | | m ² | 0.100 × 10.00 × 2 | 2.00 | |
| 基礎砕石 | RC-40 t=10cm | m ² | 0.350 × 10.00 | 3.50 | |
| | | | | | |

3型鋼製側溝 (H-90)

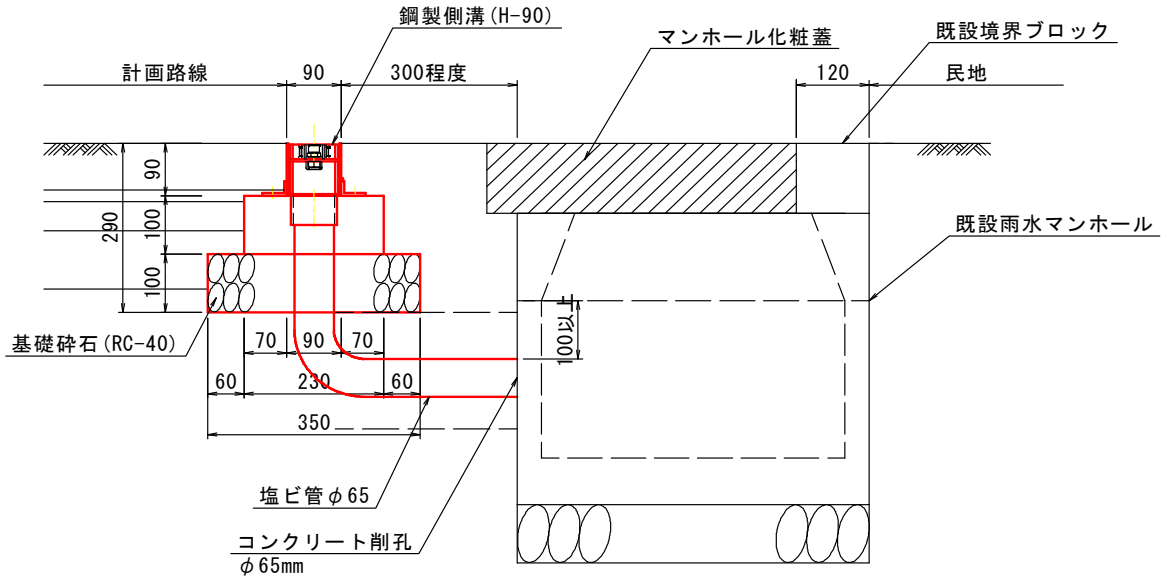


オールアンカーは1個当り2本 (構造図参照)

10m当り数量

| 名 称 | 規 格 | 単 位 | 算 式 | 数 量 | 摘 要 |
|----------|-------------------------|----------------|-----------------------|-------|-----|
| 鋼製側溝 | 道路縦断用 H-90, 排水管付き | 個 | 10.00 / 1.000 | 10.00 | |
| 鋼製蓋 | 細目 ノンスリップ | 枚 | 10.00 / 1.000 | 10.00 | |
| オールアンカー | M8 × 50 | 本 | 2.0 × 10.00 | 20.0 | |
| 基礎コンクリート | σck=18N/mm ² | m ³ | 0.165 × 0.100 × 10.00 | 0.17 | |
| 型枠 | | m ² | 0.100 × 10.00 × 1 | 1.00 | |
| 基礎碎石 | RC-40 t=10cm | m ² | 0.200 × 10.00 | 2.00 | |
| 塩ビ管 | VU65 | m | 1.00 | 1.00 | |
| 塩ビ管継手 | 90° エルボ VU65用 | 個 | 1.00 | 1.0 | |
| コンクリート削孔 | φ65mm | 箇所 | 1.00 | 1.0 | |

4型鋼製側溝 (H-90)

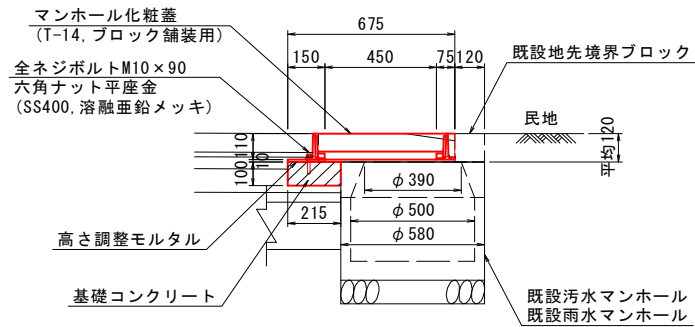
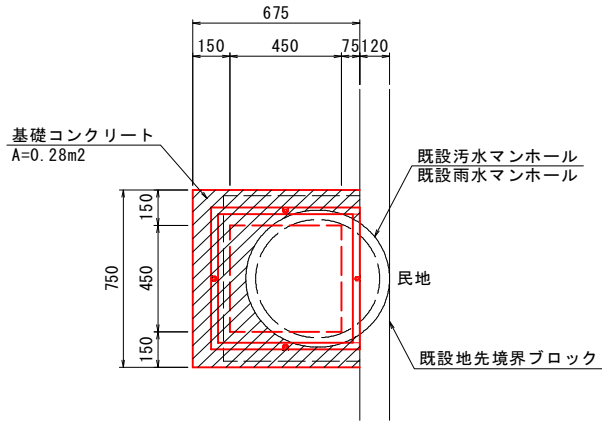


オールアンカーは1個当り4本 (構造図参照)

10m当り数量

| 名称 | 規格 | 単位 | 算式 | 数量 | 摘要 |
|----------|------------------------|----------------|-----------------------|-------|----|
| 鋼製側溝 | 道路縦断用 H-90, 排水管付き | 個 | 10.00 / 1.000 | 10.00 | |
| 鋼製蓋 | 細目 ノンスリップ | 枚 | 10.00 / 1.000 | 10.00 | |
| オールアンカー | M8 × 50 | 本 | 4.0 × 10.00 | 40.0 | |
| 基礎コンクリート | $\sigma_{ck}=18N/mm^2$ | m ³ | 0.230 × 0.100 × 10.00 | 0.23 | |
| 型枠 | | m ² | 0.100 × 10.00 × 2 | 2.00 | |
| 基礎砕石 | RC-40 t=10cm | m ² | 0.350 × 10.00 | 3.50 | |
| 塩ビ管 | VU65 | m | 1.00 | 1.00 | |
| 塩ビ管継手 | 90° エルボ VU65用 | 個 | 1.00 | 1.0 | |
| コンクリート削孔 | φ65mm | 箇所 | 1.00 | 1.0 | |

マンホール化粧蓋

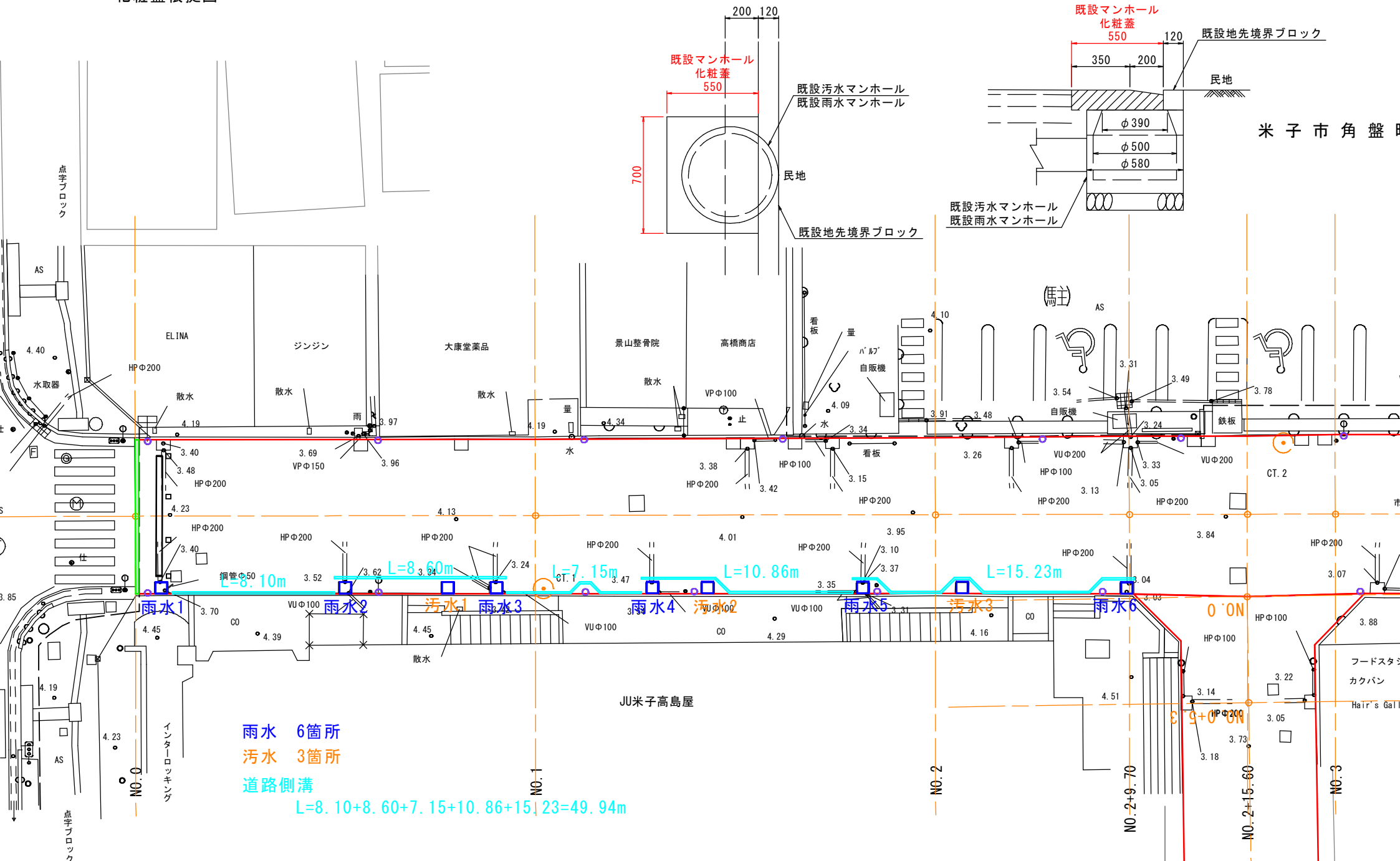


1箇所当り数量

| 名称 | 規格 | 単位 | 算式 | 数量 | 摘要 |
|----------|------------------------|----------------|--|------|----|
| マンホール化粧蓋 | T-14 ブロック舗装用 | 個 | 1.00 | 1.0 | |
| 全ネジボルト | M10×90 | 本 | 3.00 | 3.0 | |
| 六角ナット平座金 | SS400 溶融亜鉛メッキ | 個 | 3.00 | 3.0 | |
| 高さ調整モルタル | 1:3 | m ³ | $0.675 \times 0.750 \times 0.010$ $- 0.450 \times 0.450 \times 0.010$ | 0.01 | |
| 基礎コンクリート | $\sigma_{ck}=18N/mm^2$ | m ³ | 0.28×0.100 | 0.03 | |
| 型枠 | | m ² | $(0.675 \times 2 + 0.750) \times 0.110$ | 0.23 | |

化粧蓋撤去根拠図

化粧蓋根拠図



米子市角盤

JU米子高島屋

雨水 6箇所
汚水 3箇所
道路側溝

$L=8.10+8.60+7.15+10.86+15.23=49.94\text{m}$

排水構造物作業土工根拠図

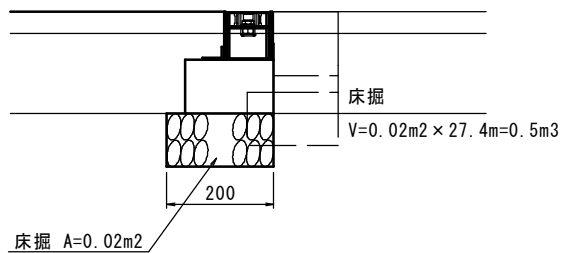
米子市角盤町1丁目



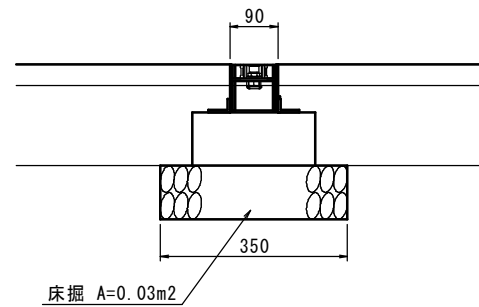
作業土工標準断面図

床掘
 $\Sigma V=0.5+0.7=1.2m^3$

排水構造物
 作業土工(1)



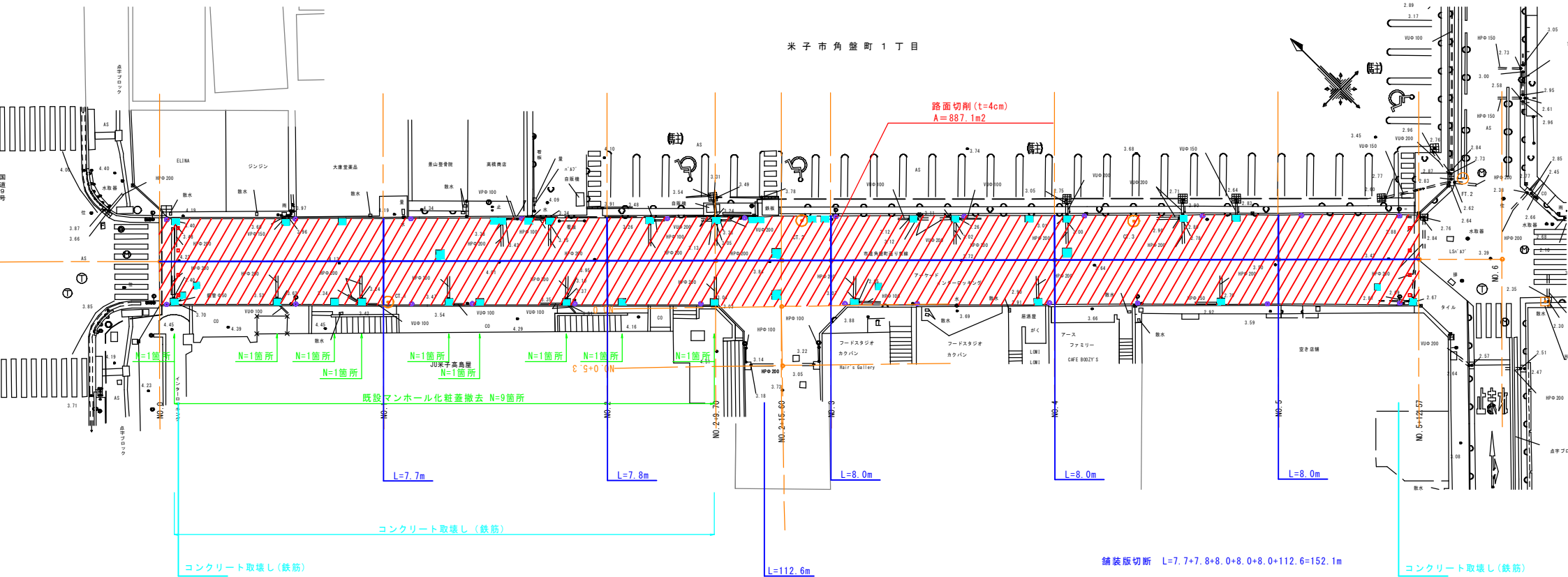
排水構造物
 作業土工(2)



床掘
 $V=0.03m^2 \times 22.7m=0.7m^3$

構造物撤去工根拠図

米子市角盛町1丁目



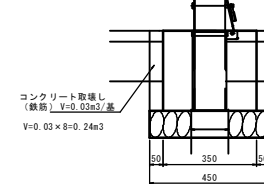
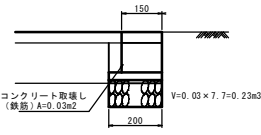
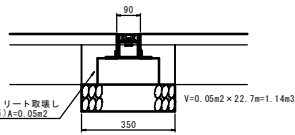
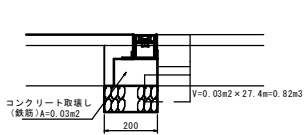
コンクリート取壊し (鉄筋) 標準断面図

V=0.82+1.14+0.23+0.24+2.43m³

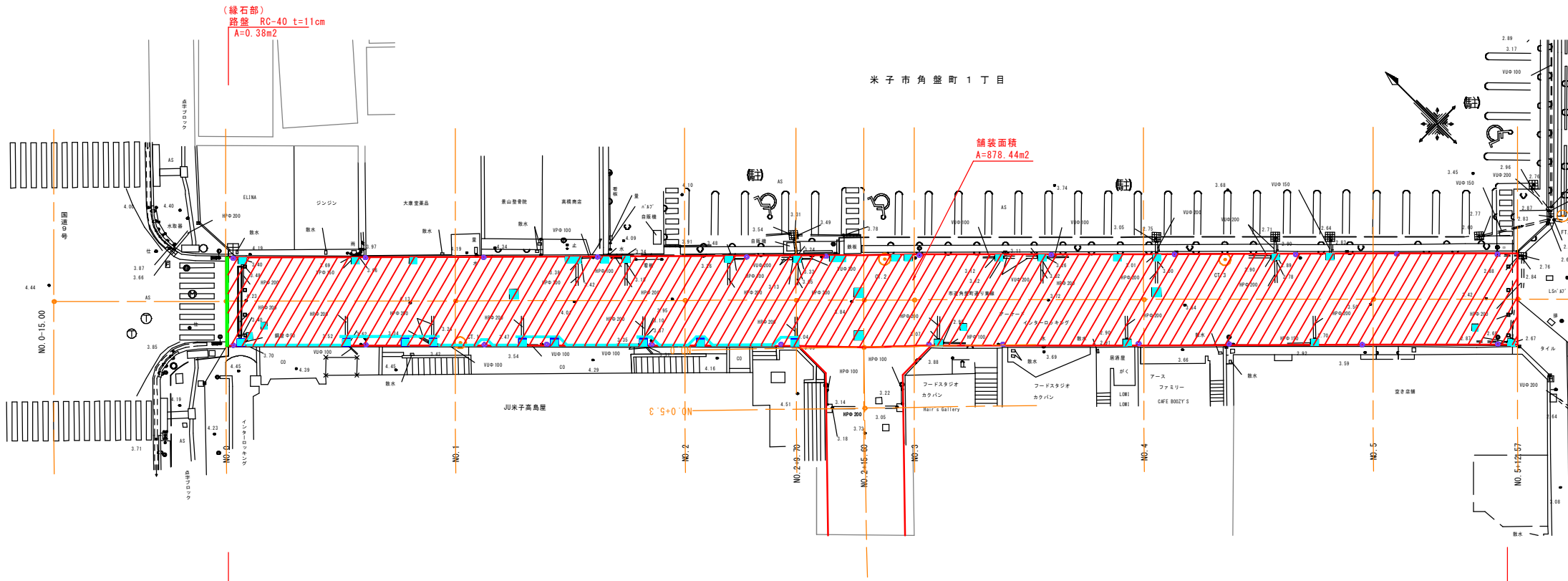
排水構造物工

縁石工

防護柵工

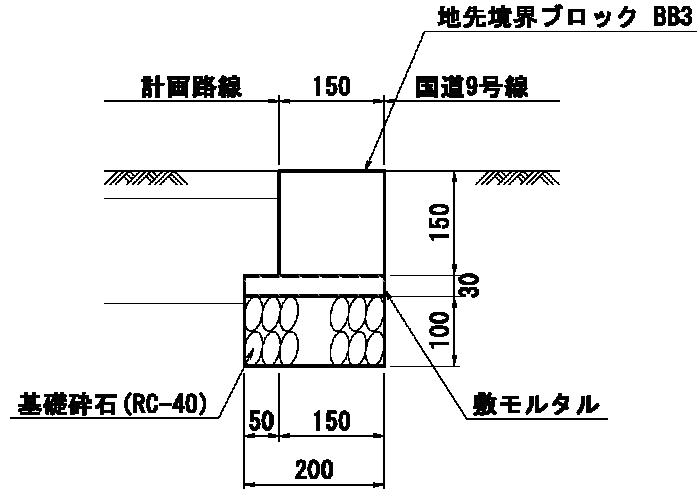


舗装工根拠図



| | |
|-----------------|-----------------------|
| アスファルト舗装 | A=878.4m ² |
| 型押し式カラーアスファルト舗装 | A=878.4m ² |
| 路盤 | A=0.9m ² |

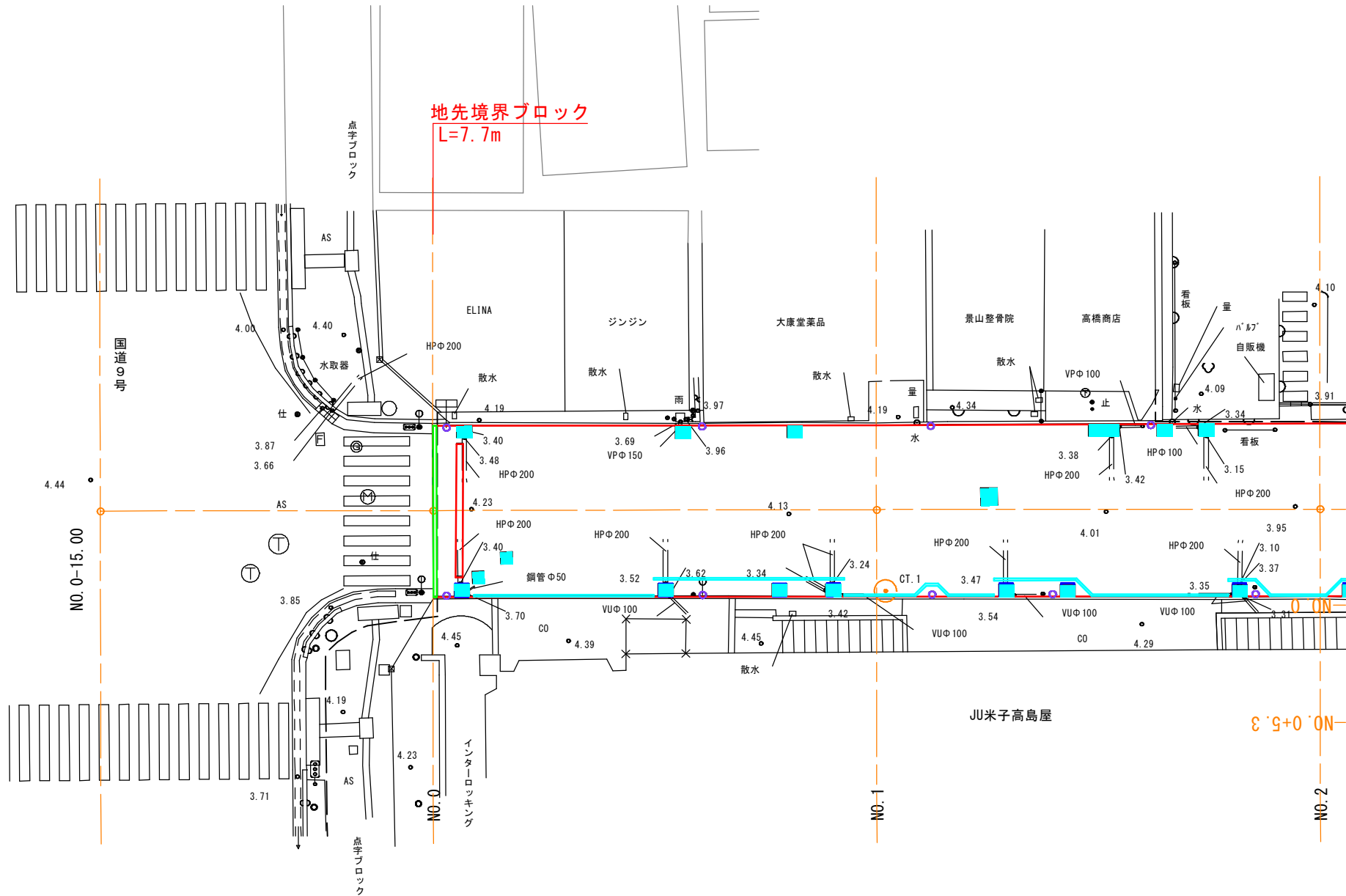
地先境界ブロック BB3



10m当り数量

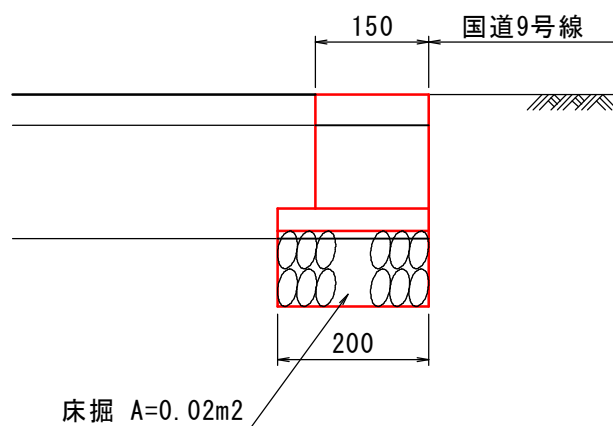
| 名称 | 規格 | 単位 | 算式 | 数量 | 摘要 |
|--------------|------------------------------|----------------|-----------------------|------|----|
| 地先境界 ブロック | BB3 150×150×600 擬石イナダ色 | 個 | 16.50 小構造物図集より | 16.5 | |
| 敷モルタル | 1:3 | m ³ | 0.200 × 0.030 × 10.00 | 0.06 | |
| 基礎砕石 | RC-40 t=10cm | m ² | 0.200 × 10.00 | 2.00 | |
| | | | | | |
| | | | | | |
| | | | | | |
| | | | | | |

縁石工根拠図



縁石作業土工標準断面図

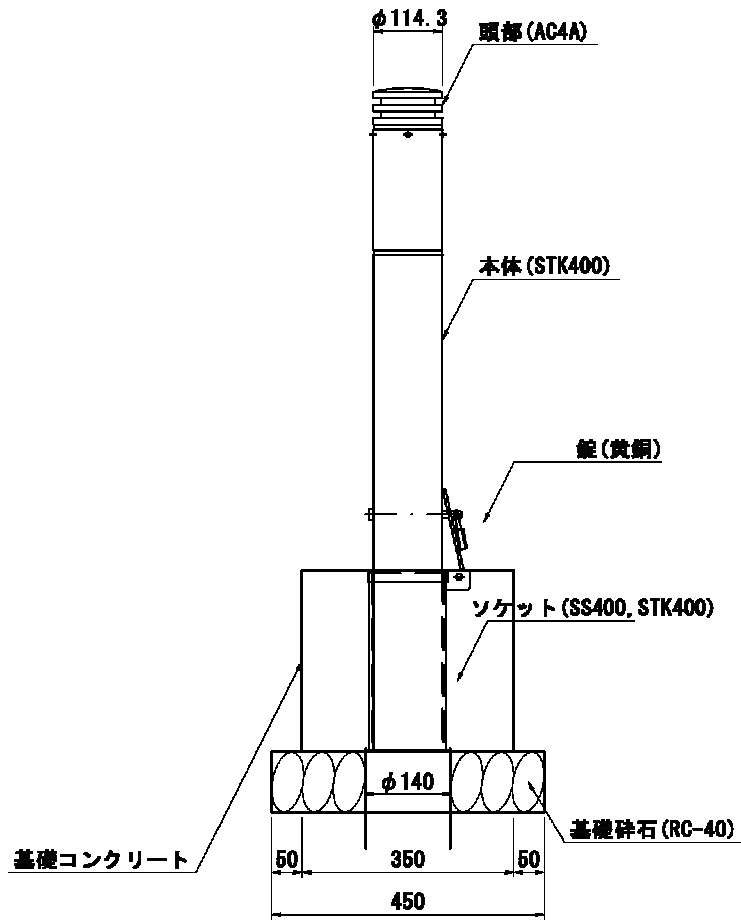
地先境界ブロックBB3
作業土工



床掘

$$V=0.02 \times 7.7=0.2\text{m}^3$$

ポラード

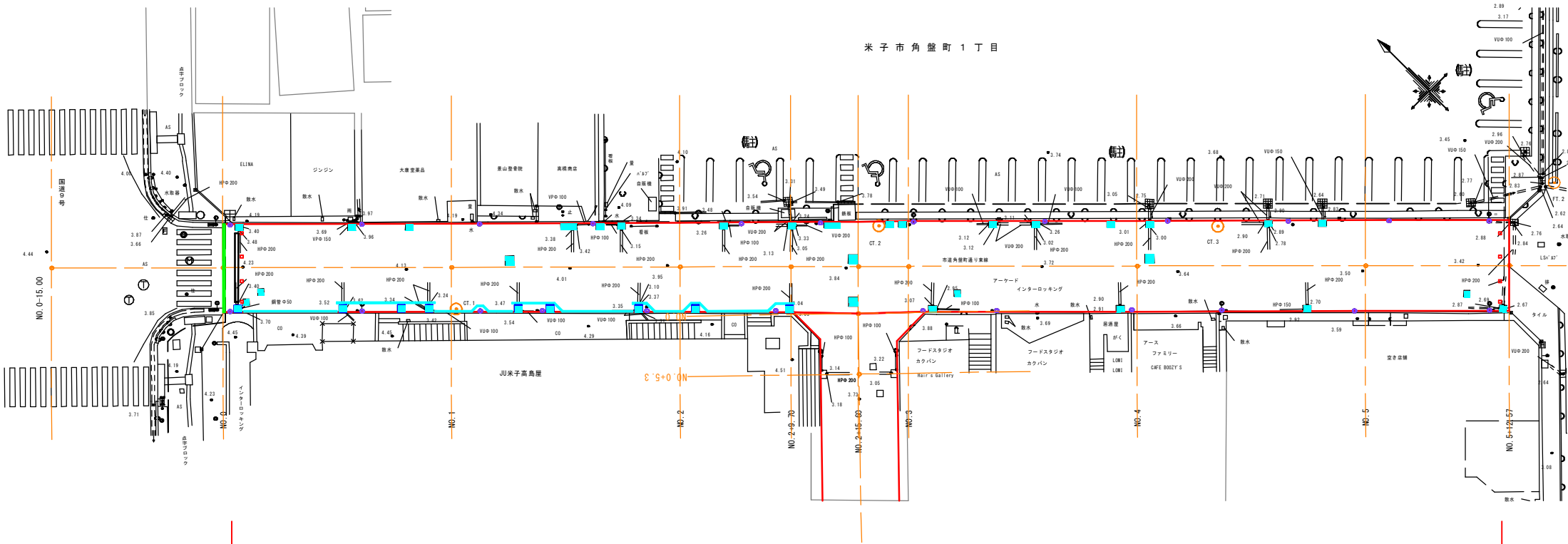


1箇所当り数量

| 名称 | 規格 | 単位 | 算式 | 数量 | 摘要 |
|--------------|------------------|----|--|-------|----|
| ポラード | φ 60.5 h=0.8m | 本 | 1.00 | 1.0 | |
| 基礎 コンクリート | 350×350×300 | m3 | $0.35 \times 0.35 \times 0.30 - 0.14^2 \times \pi / 4$ | 0.02 | |
| 型枠 | | m2 | $0.350 \times 0.300 \times 4$ | 0.42 | |
| 基礎碎石 | RC-40 t=10cm | m2 | 0.450×0.450 | 0.20 | |
| 床掘 | 土砂 | m3 | $0.45 \times 0.45 \times 0.21$ | 0.04 | |
| 埋戻し | 土砂 | m3 | $(0.45^2 - 0.35^2) \times 0.11$ | 0.009 | |
| 路盤 | RC-40 | m2 | $(0.45^2 - 0.35^2)$ | 0.08 | |

防護柵工根拠図

米子市角盛町1丁目



ボラード
N=4本

ボラード
N=4本

道路土工 数量計算

1. 残土処理工

発生土

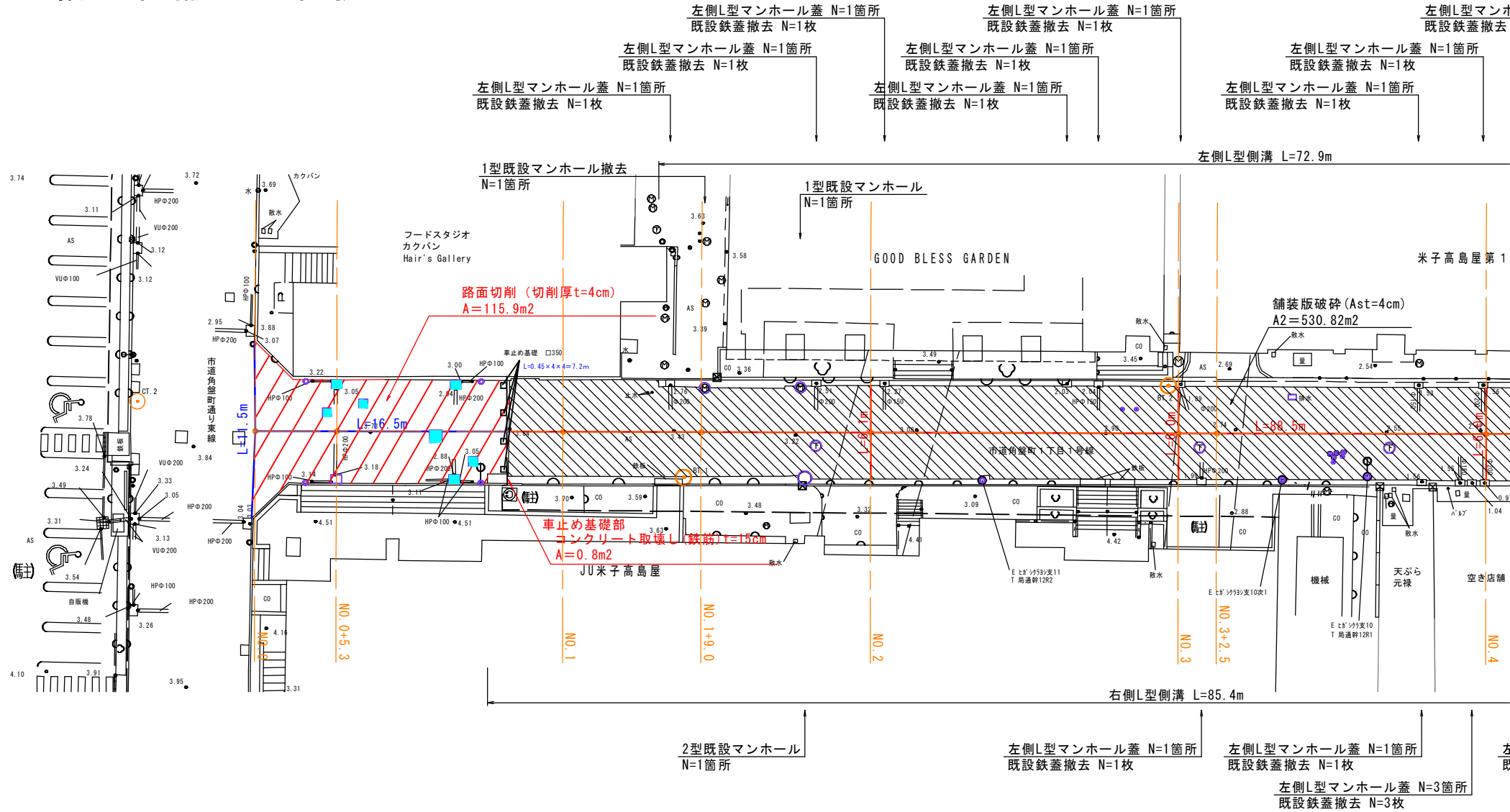
| | 道路土工 | 排水構造 構造物工 | 縁石工 | 防護柵工 | 合計 |
|-------|------|--------------|-----|------|-----|
| 掘削・床掘 | | | 0.2 | 0.08 | 0.2 |

流用土土

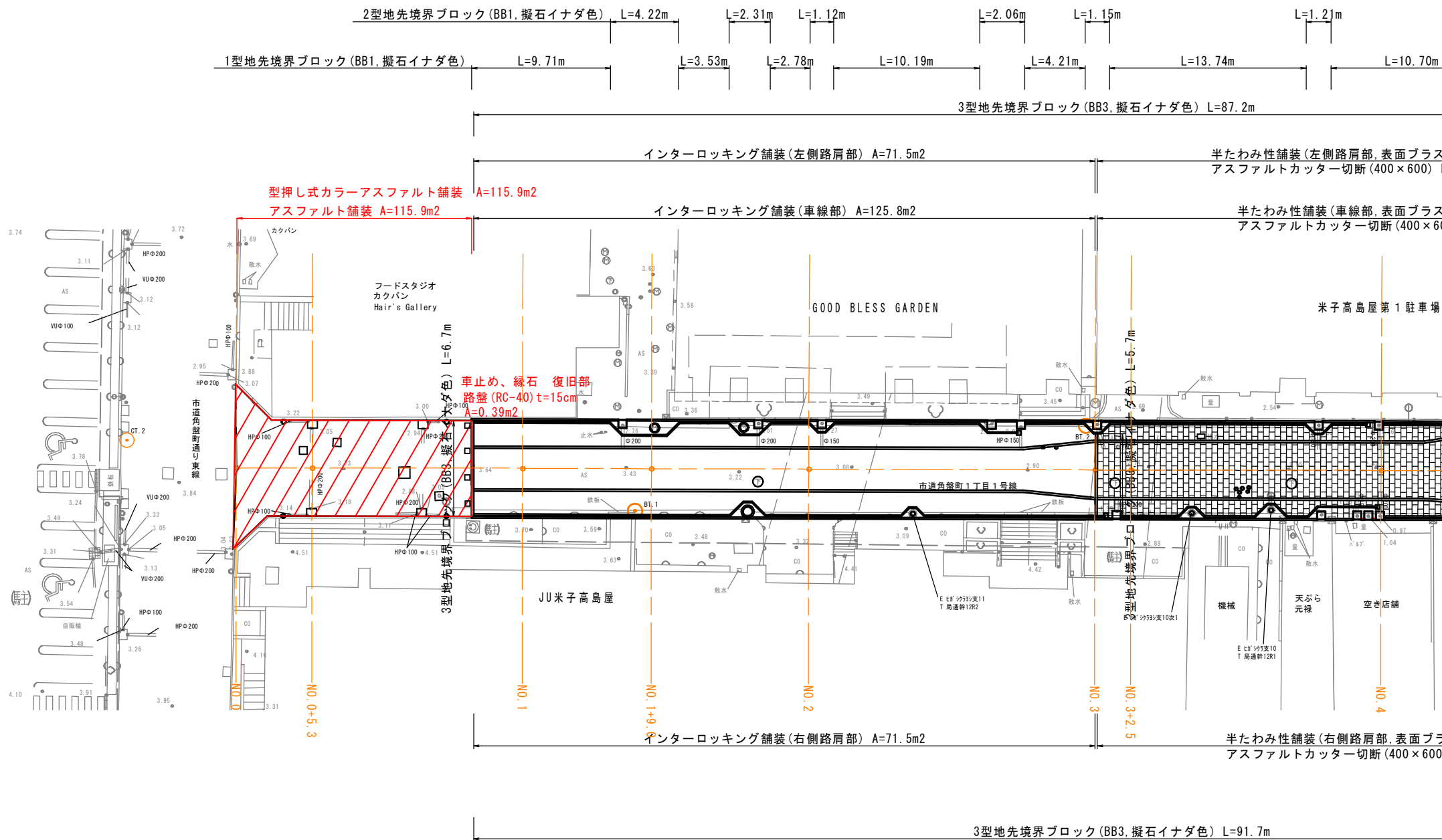
| | 道路土工 | 排水構造 構造物工 | 縁石工 | | 合計 |
|----|------|--------------|-----|------|------|
| 埋戻 | | | | 0.01 | 0.01 |

$$V = 0.2 - 0.01 \times 1 / 0.9 = 0.2 \text{ m}^3$$

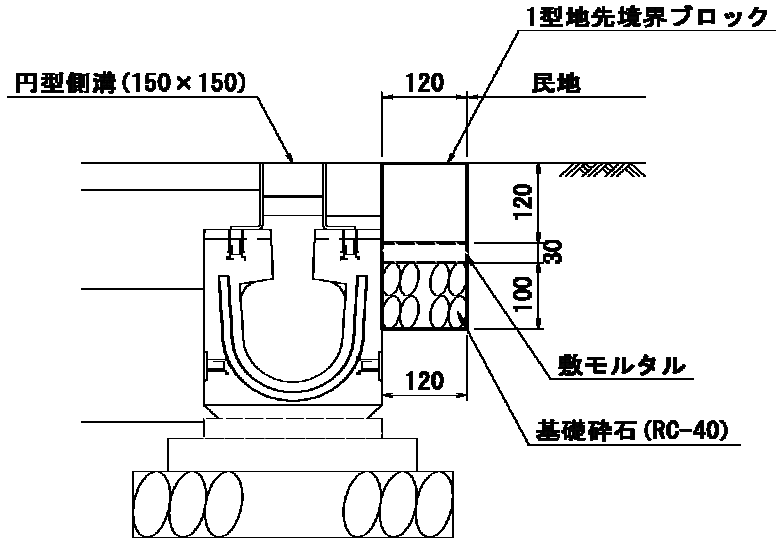
構造物撤去工根拠図



舗装工



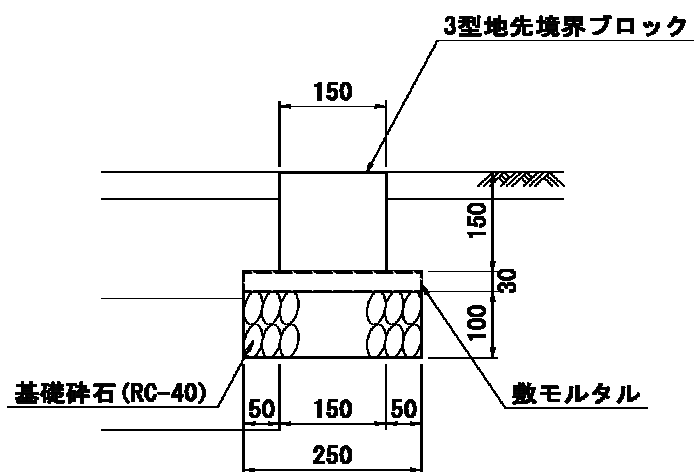
1型地先境界ブロック BB1



10m当り数量

| 名称 | 規格 | 単位 | 算式 | 数量 | 摘要 |
|--------------|------------------------------|----------------|-----------------------|------|----|
| 地先境界 ブロック | BB1 120×120×600 擬石イナダ色 | 個 | 16.50 小構造物図集より | 16.5 | |
| 敷モルタル | 1:3 | m ³ | 0.120 × 0.030 × 10.00 | 0.04 | |
| 基礎碎石 | RC-40 t=10cm | m ² | 0.120 × 10.00 | 1.20 | |
| | | | | | |
| | | | | | |
| | | | | | |
| | | | | | |

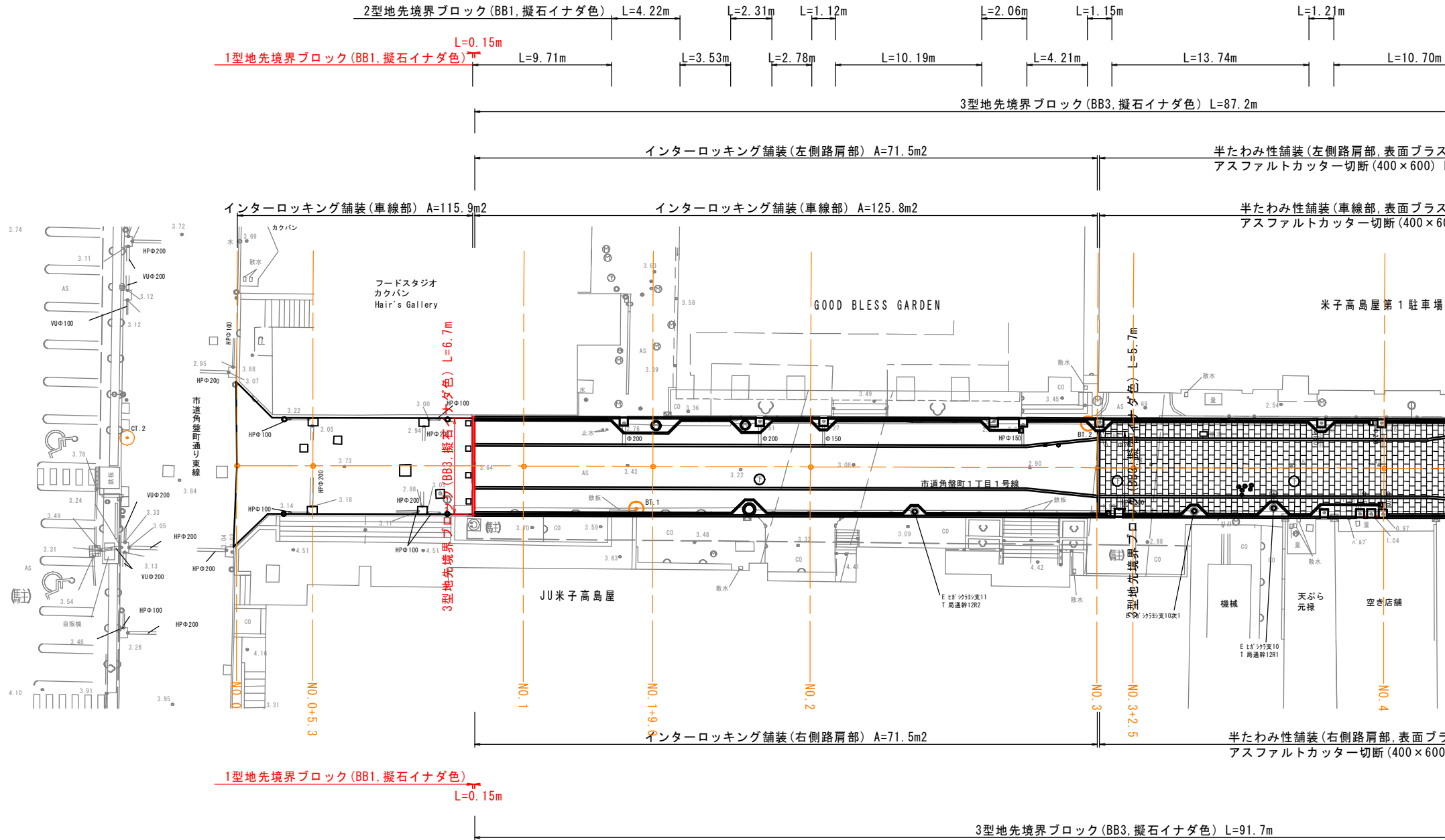
3型地先境界ブロック BB3



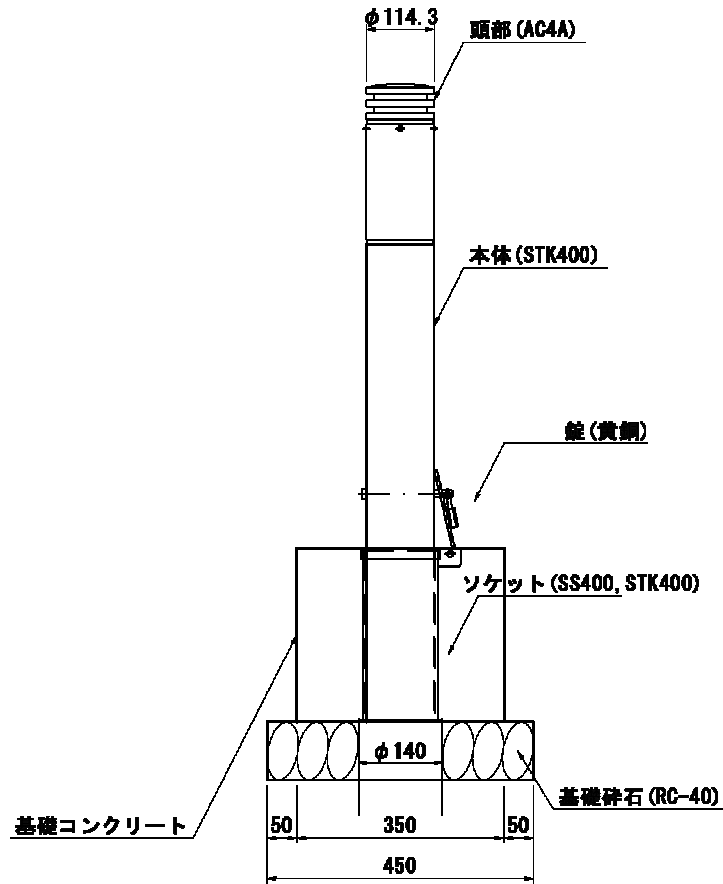
10m当り数量

| 名 称 | 規 格 | 単 位 | 算 式 | 数 量 | 摘 要 |
|--------------|------------------------------|----------------|-----------------------|------|-----|
| 地先境界 ブロック | BB3 150×150×600 擬石イナダ色 | 個 | 16.50 小構造物図集より | 16.5 | |
| 敷モルタル | 1:3 | m ³ | 0.250 × 0.030 × 10.00 | 0.08 | |
| 基礎砕石 | RC-40 t=10cm | m ² | 0.250 × 10.00 | 2.50 | |
| | | | | | |
| | | | | | |
| | | | | | |
| | | | | | |

縁石工



ボラード



1箇所当り数量

| 名称 | 規格 | 単位 | 算式 | 数量 | 摘要 |
|--------------|-----------------|----------------|--|-------|----|
| ボラード | φ60.5 h=0.8m | 本 | 1.00 | 1.0 | |
| 基礎 コンクリート | 350×350×300 | m ³ | $0.35 \times 0.35 \times 0.30 - 0.14^2 \times \pi / 4$ | 0.02 | |
| 型枠 | | m ² | $0.350 \times 0.300 \times 4$ | 0.42 | |
| 基礎砕石 | RC-40 t=10cm | m ² | 0.450×0.450 | 0.20 | |
| 床掘 | 土砂 | m ³ | $0.45 \times 0.45 \times 0.21$ | 0.04 | |
| 埋戻し | 土砂 | m ³ | $(0.45^2 - 0.35^2) \times 0.11$ | 0.009 | |
| 路盤 | RC-40 | m ² | $(0.45^2 - 0.35^2)$ | 0.08 | |

防護柵工

