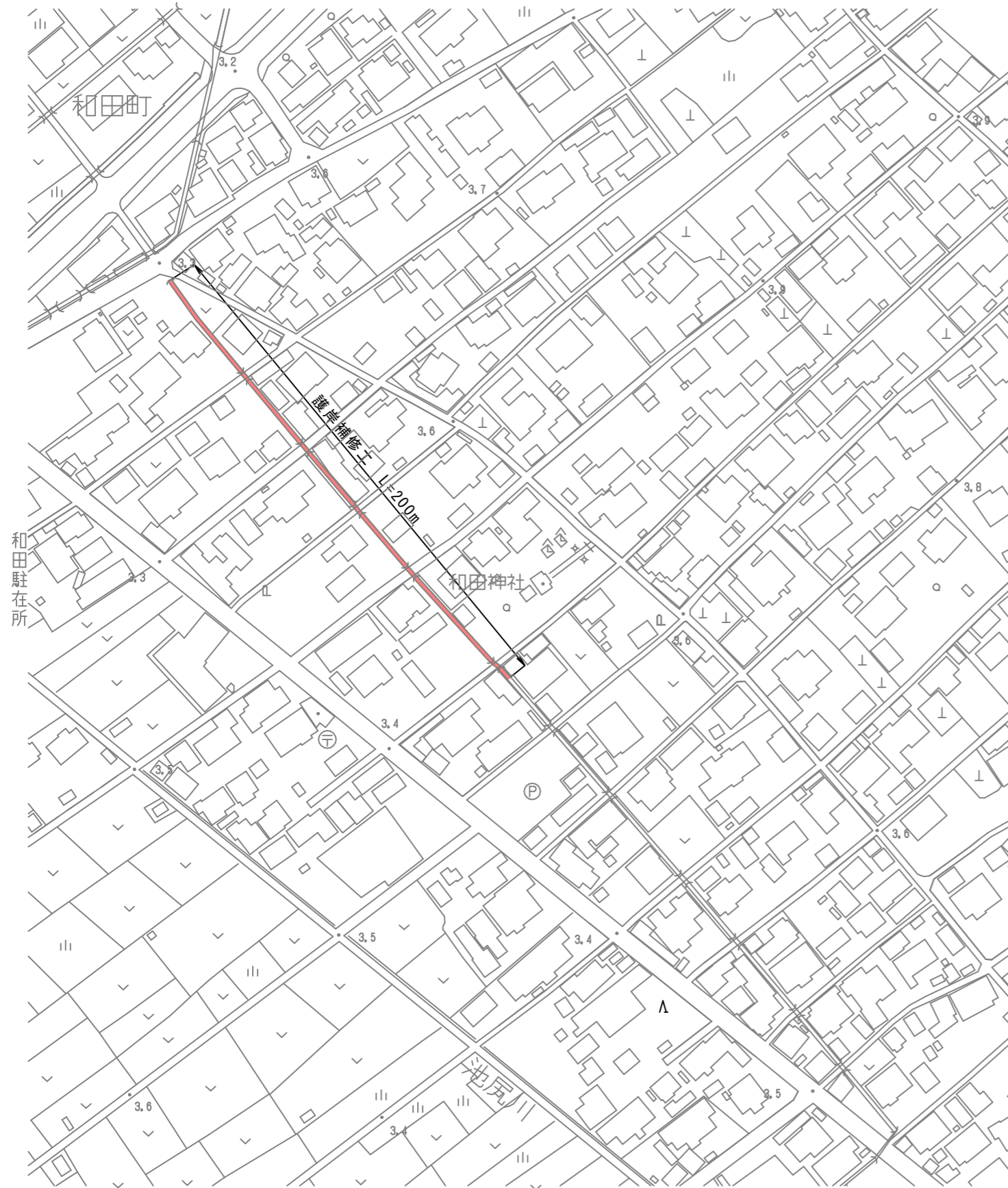
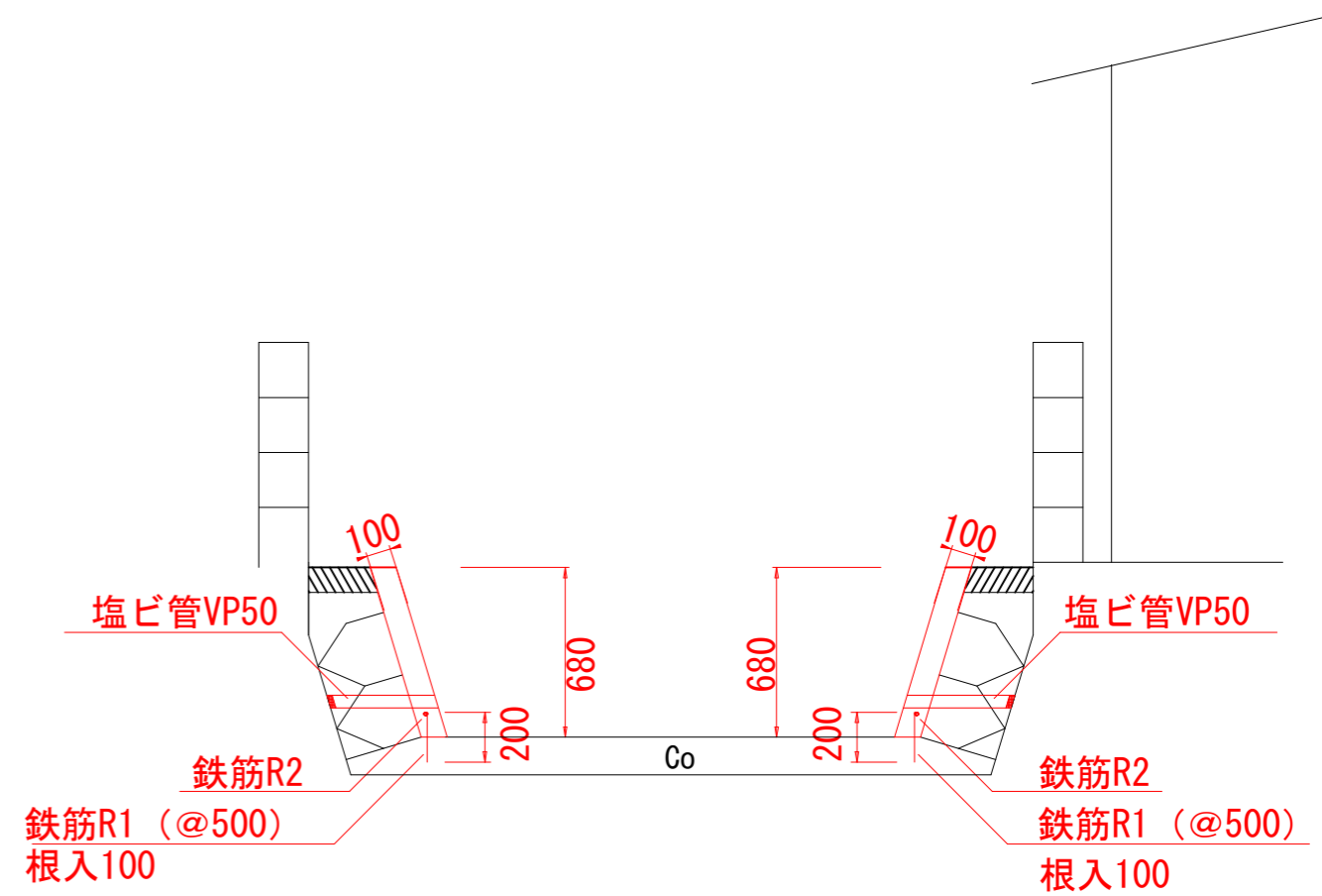


平面図
S=1:200



標準断面図
S=1:30



| | | | H=680 |
|--------|------------------------|----------------|-------|
| 名称 | 規格 | 単位 | 数量 |
| コンクリート | $\sigma_{ck}=18N/mm^2$ | m ³ | 1.42 |
| 目地材 | t=10mm | m ² | 0.142 |
| 型枠 | 無筋・鉄筋構造物 | m ² | 14.5 |
| 鉄筋 R1 | SD295A D13 | Kg | 7.96 |
| 鉄筋 R2 | SD295A D13 | Kg | 19.9 |
| 削孔 | 30mm以上 200mm未満 | 孔 | 40 |
| 塩ビ管 | VP50 L=450mm | m | 1.8 |
| 吸出し防止材 | VP50用 | 個 | 4 |
| 削孔 | 削孔径 60mm以上64mm未満 | 孔 | 4 |

| | |
|---------------|----------------------|
| 図面番号 | 第 1 枚内 1 号 |
| 図面名称 | 屋敷川改良工事 平面図・標準断面図 |
| 縮尺 | 図示 |
| 製図年月日 | |
| 写図年月日 | |
| 米子市都市整備部都市整備課 | |