

平面図 S=1/500

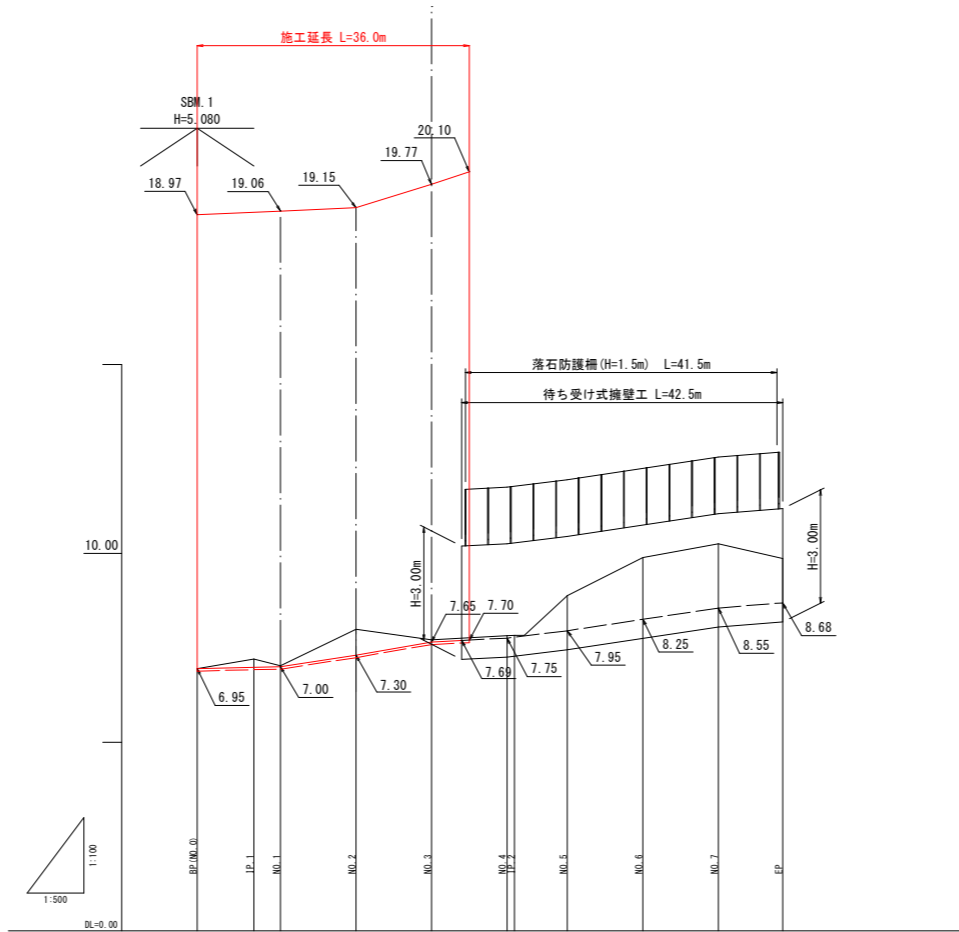
次年度以降施工箇所

- 施工延長 L=36.0m
- 吹付法柱工 (300×300-2.0m×2.0m)
A=535.3m²
- 中詰工 (補土・養生材吹付工 t=3cm)
A=24.7m²
- 中詰工 (モルタル吹付工 t=10cm)
A=70.3m²
- 鉄筋挿入工 H=134本
D19 (SD45) L=3.0m
- 平張コンクリート A=17.2m²
- 待ち受け擁壁工 (B500-H3000) L=42.5m
- 落石防護柵 (H=1.5m) L=41.5m
- 養生マット A=76.7m²
- 平張コンクリート A=42.7m²
- 角フリューム (300) L=35.5m
- 角フリューム (300) L=42.5m

図面番号	第 7 枚内 1 号
図面名称	道美町地区急傾斜地崩壊対策工事 平面図
縮尺	S=1:500
製図年月日	令和 年 月 日
写図年月日	令和 年 月 日
米子市 都市整備部 都市整備課	

注) 縮尺はA1出力時を示す。A3出力時は図示の50%。

縦断図

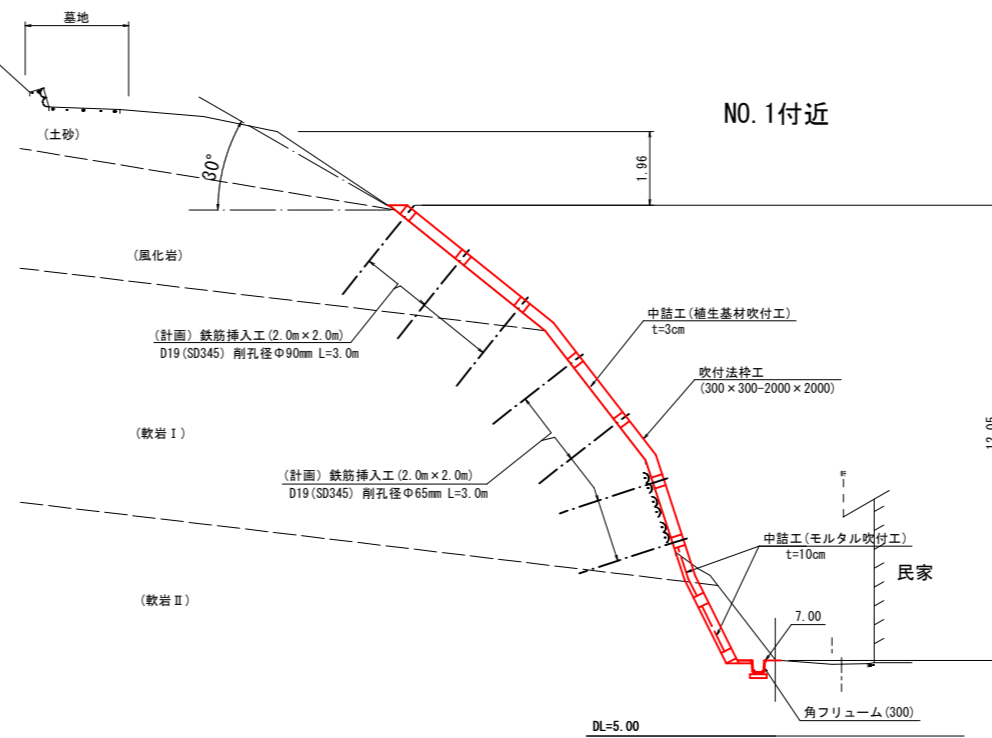


勾配	
盛土	
切土	
計画高	
地盤高	6.95, 7.25, 7.02, 7.89, 7.71, 7.82, 7.83, 8.89, 9.89, 10.25, 9.84
添加距離	0.000, 7.500, 11.000, 21.000, 31.000, 41.000, 42.000, 48.000, 58.000, 68.000, 71.500
掘削距離	0.000, 7.500, 3.500, 10.000, 10.000, 10.000, 1.000, 7.000, 10.000, 10.000, 8.500
測点	SBM.1, IP.1, NO.1, NO.2, NO.3, NO.4, NO.5, NO.6, NO.7, EP
曲線	L=7.500 R=∞, L=14.57 R=∞, L=34.500 R=∞, L=14.7-48.23 R=∞, L=35.500 R=∞
基礎掘付区	
土留掘削区	

注) 縮尺はA1出力時を示す。A3出力時は図示の50%。

図面番号	第 7 枚内 2 号
図面名称	道笑町地区急傾斜地崩壊対策工事 縦断図
縮尺	V=1:100 H=1:500
製図年月日	令和 年 月 日
写図年月日	令和 年 月 日
米子市 都市整備部 都市整備課	

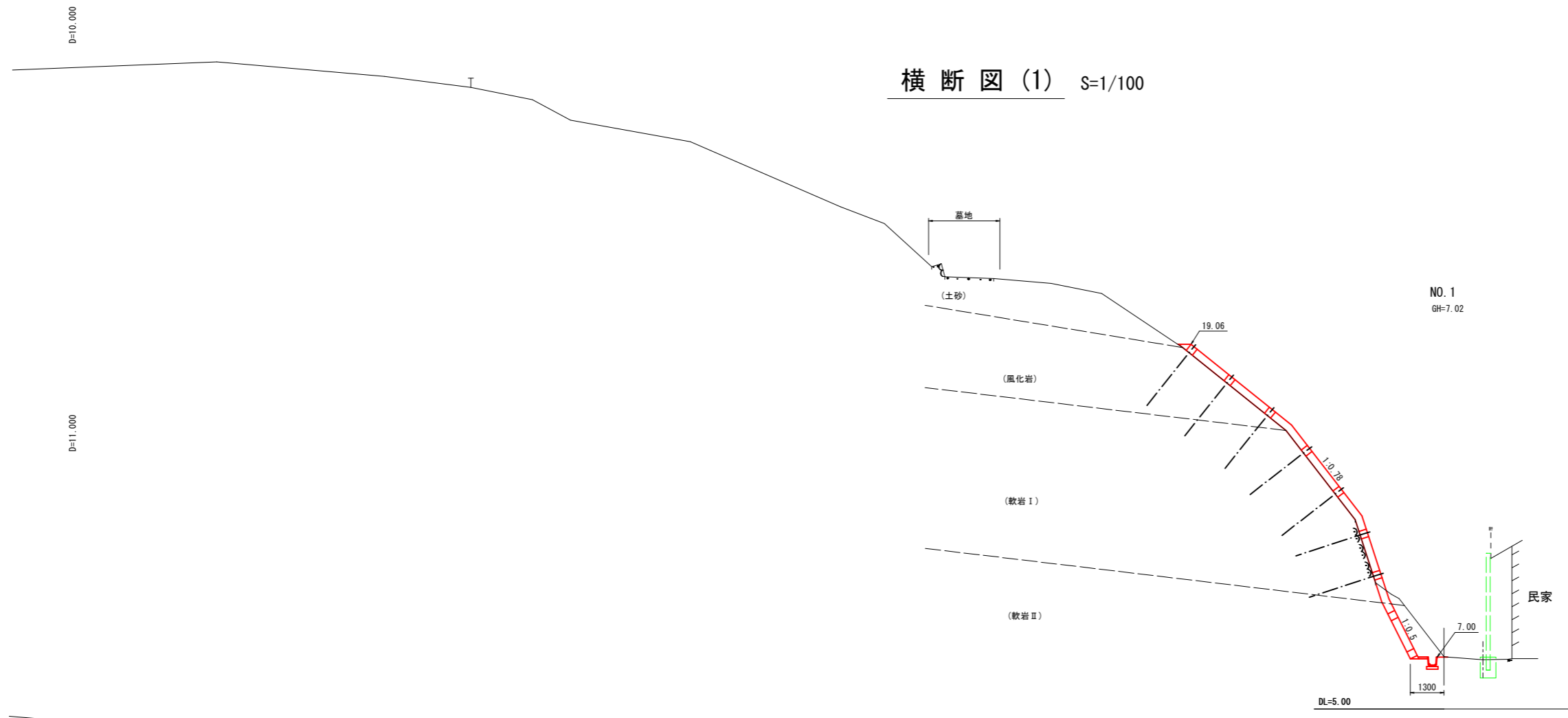
標準断面図 S=1/100



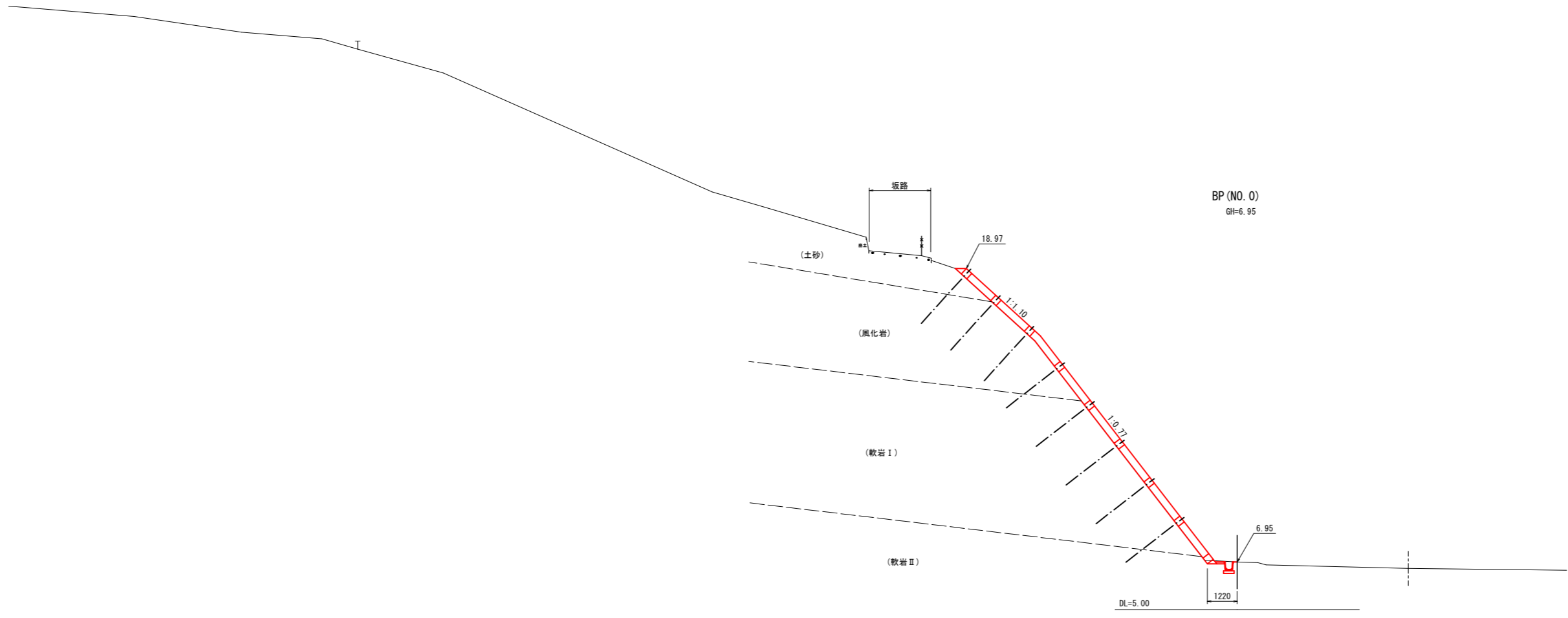
図面番号	第 7 枚内 3 号
図面名称	道笑町地区急傾斜地崩壊対策工事 縦断面図
縮尺	S=1:100
製図年月日	令和 年 月 日
写図年月日	令和 年 月 日
米子市 都市整備部 都市整備課	

注) 縮尺はA1出力時を示す。A3出力時は図示の50%。

横断図(1) S=1/100



NO. 1
GH=7.02



BP (NO. 0)
GH=6.95

BP (NO. 0), NO. 1

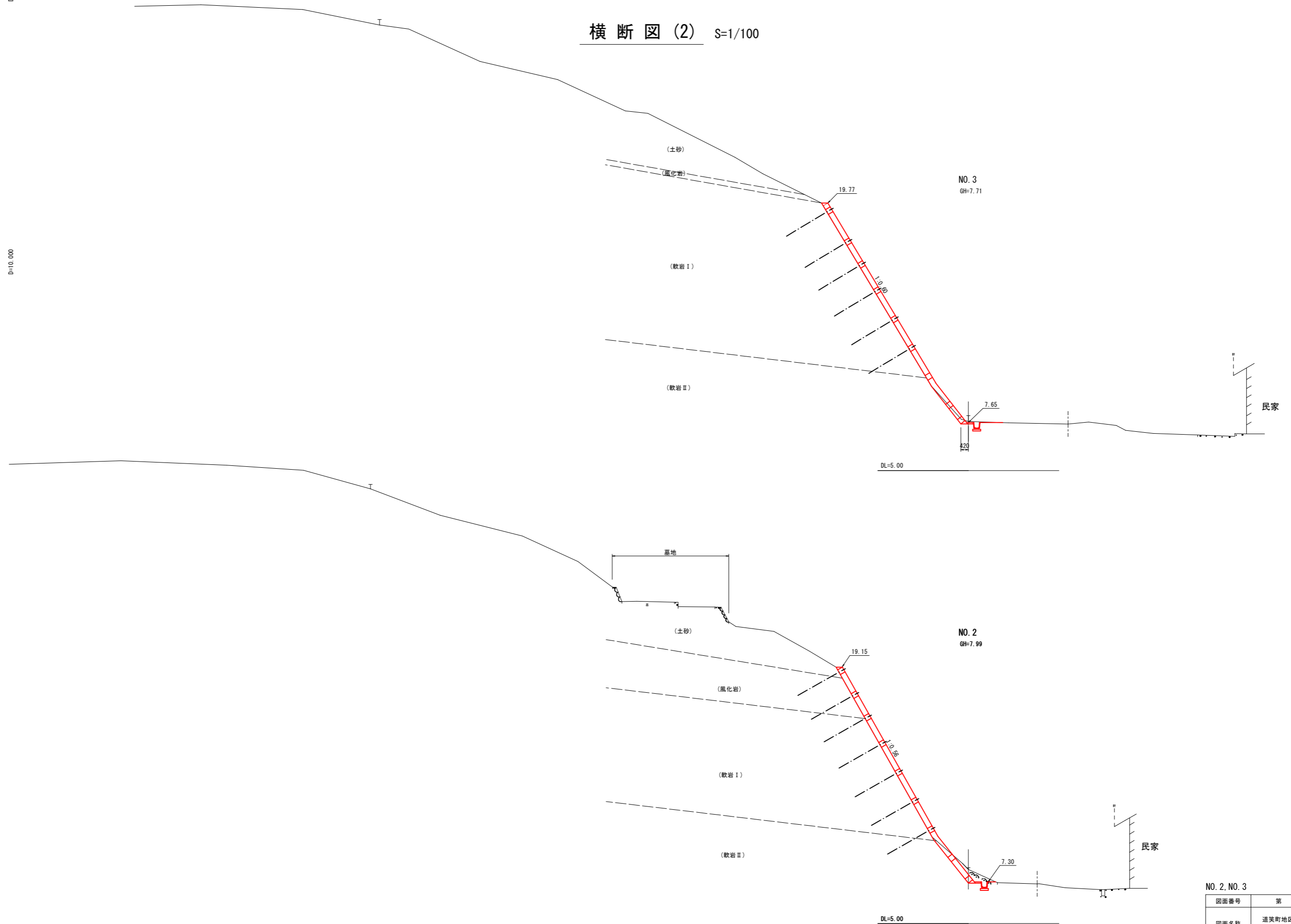
図面番号	第 7 枚内 4 号
図面名称	道笑町地区急傾斜地崩壊対策工事 横断図(1)
縮尺	S=1:100
製図年月日	令和 年 月 日
写図年月日	令和 年 月 日
米子市 都市整備部 都市整備課	

注) 縮尺はA1出力時を示す。A3出力時は図示の50%。

横断図(2) S=1/100

D=10.000

D=10.000



注) 縮尺はA1出力時を示す。A3出力時は図示の50%。

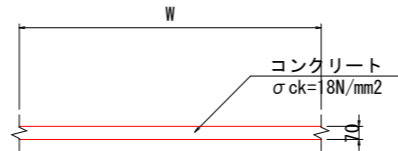
NO. 2, NO. 3

図面番号	第 7 枚内 5 号
図面名称	道笑町地区急傾斜地崩壊対策工事 横断図(2)
縮尺	S=1:100
製図年月日	令和 年 月 日
写図年月日	令和 年 月 日

米子市 都市整備部 都市整備課

構造図

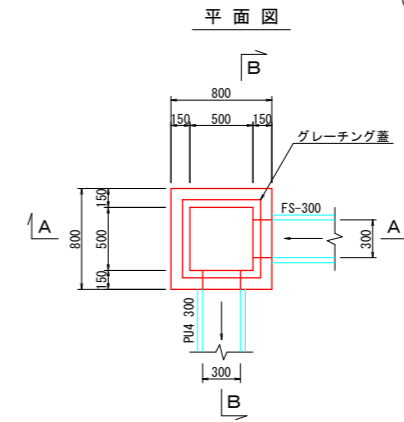
平張コンクリート S=1:20
t=7cm



数量表 10m2当り

名称	規格	単位	数量
コンクリート	σck=18N/mm2	m3	0.700

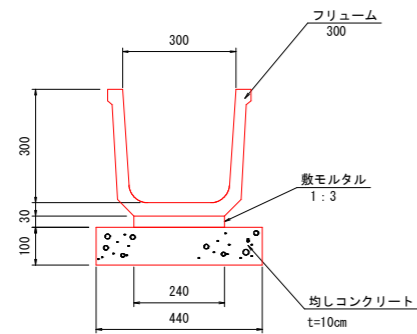
集水樹 S=1:30
(B500-L500-H600)



材料表 (集水樹) 1箇所当り

名称	規格	単位	数量
コンクリート	σck=18N/mm2	m3	0.299
型枠	小型構造物	m2	3.900
基礎碎石	RC-40 t=100mm	m2	0.81
グレーチング蓋	B500-L500用 T-2	枚	1

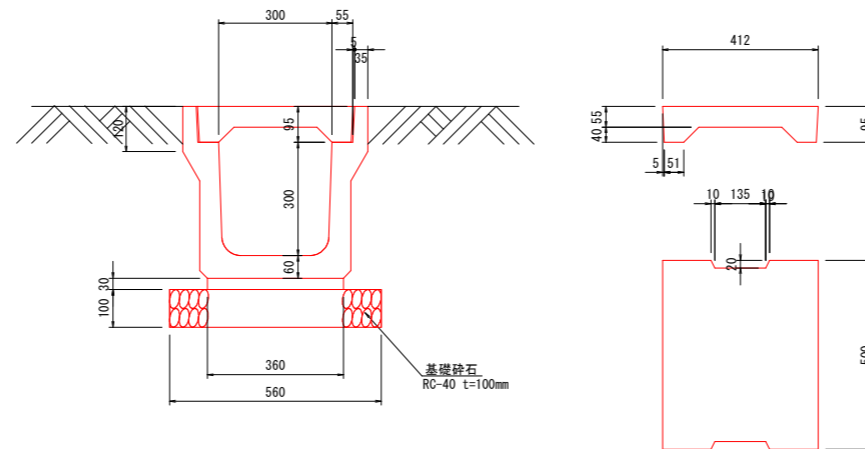
角フリューム S=1:10
FS-300



数量表 (角フリューム) 10m当り

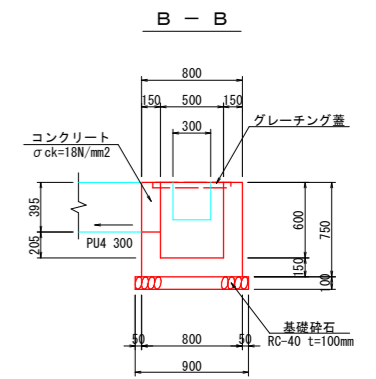
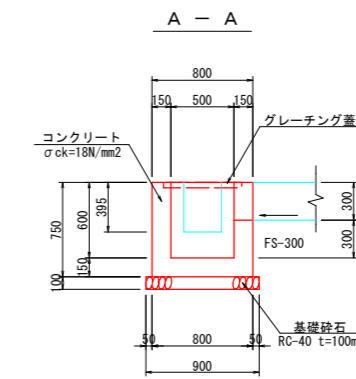
名称	規格	単位	数量	
			標準部	
フリューム	300 L=2.0m	個	5.0	
敷モルタル	1:3	m3	0.072	
基礎碎石	RC-40 t=100mm	m2	—	
均しコンクリート	t=10cm	m2	4.400	
		m3	0.440	
均し型枠		m2	2.000	
埋戻しコンクリート	σck=18N/mm2	m3	—	

プレキャストU型側溝 (1種) S=1:10
PU4 300A



プレキャストU型側溝 (1種) PU4 300 10m当り

名称	規格	単位	数量
U型側溝 300A	L=2.0m	個	5.0
敷モルタル	1:3	m3	0.108
基礎碎石	RC-40 t=100mm	m2	5.600
側溝蓋	PU4-300	個	20.0



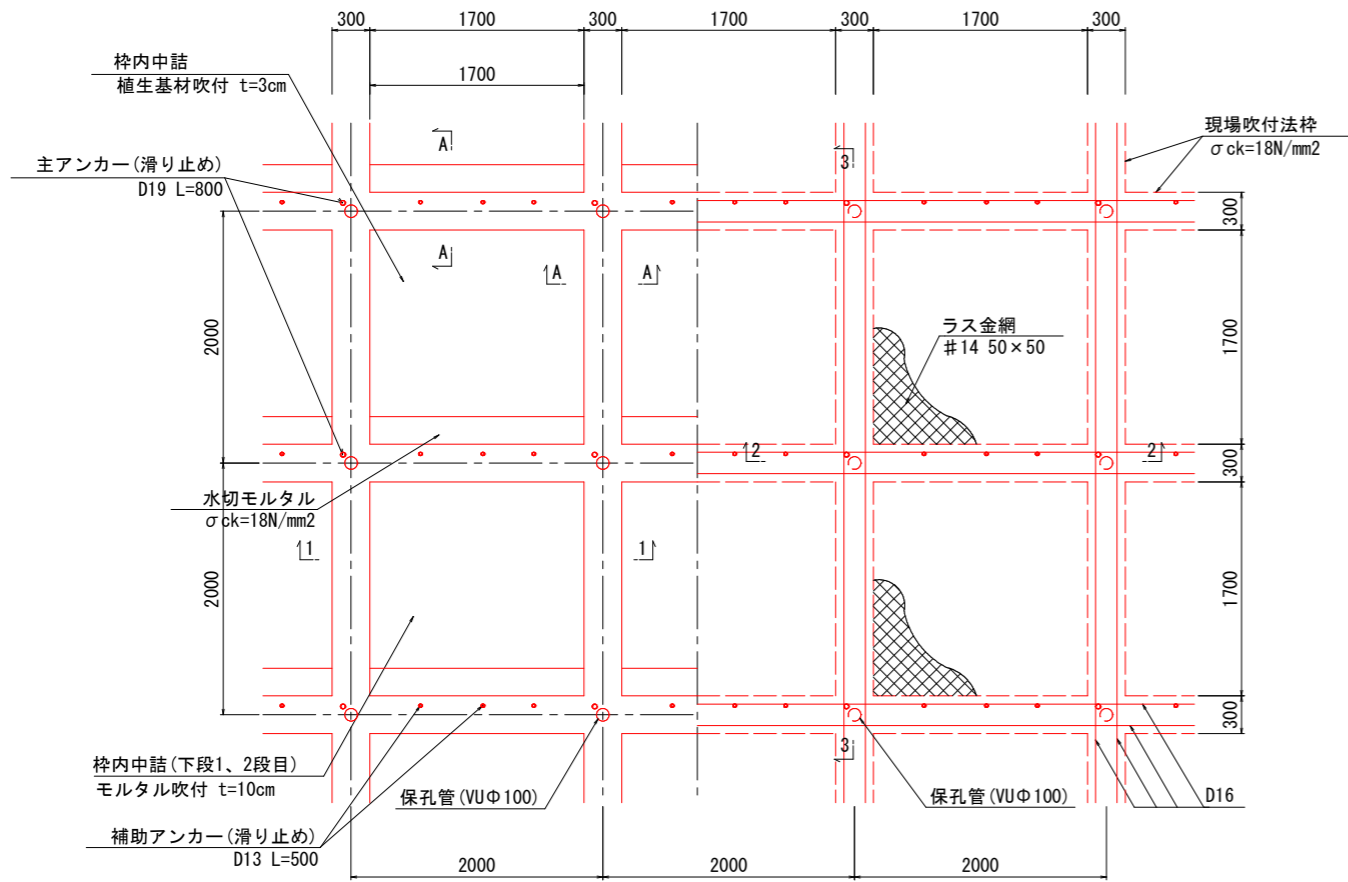
図面番号	第 7 枚内 6 号
図面名称	道笑町地区急傾斜地崩壊対策工事 構造図
縮尺	図示
製図年月日	令和 年 月 日
写図年月日	令和 年 月 日
米子市 都市整備部 都市整備課	

注) 縮尺はA1出力時を示す。A3出力時は図示の50%。

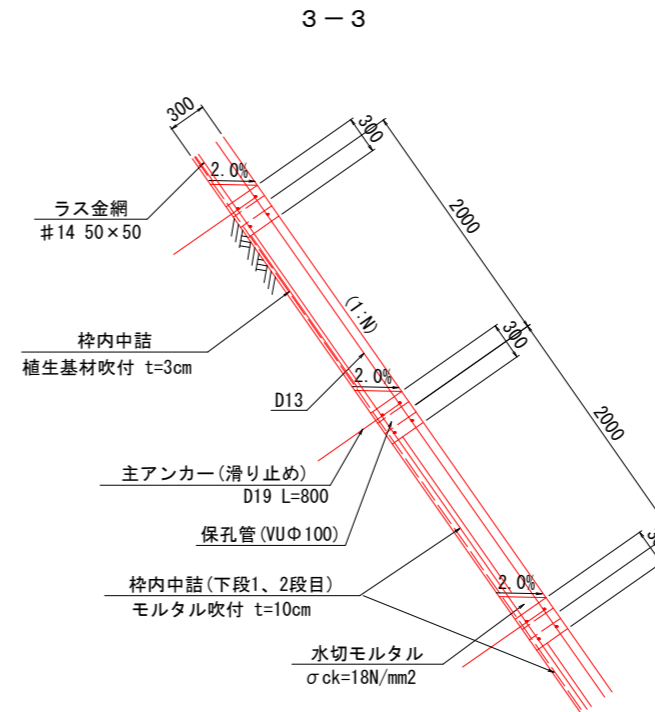
吹付法枠構造図

□300×300-@2000

正面図 S=1:30

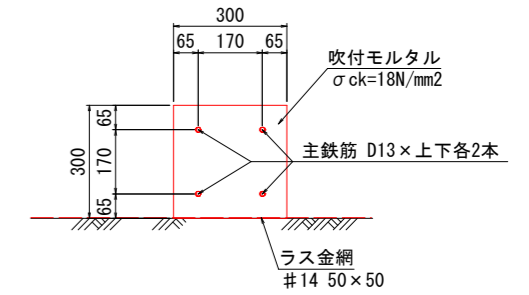


標準断面図 S=1:30

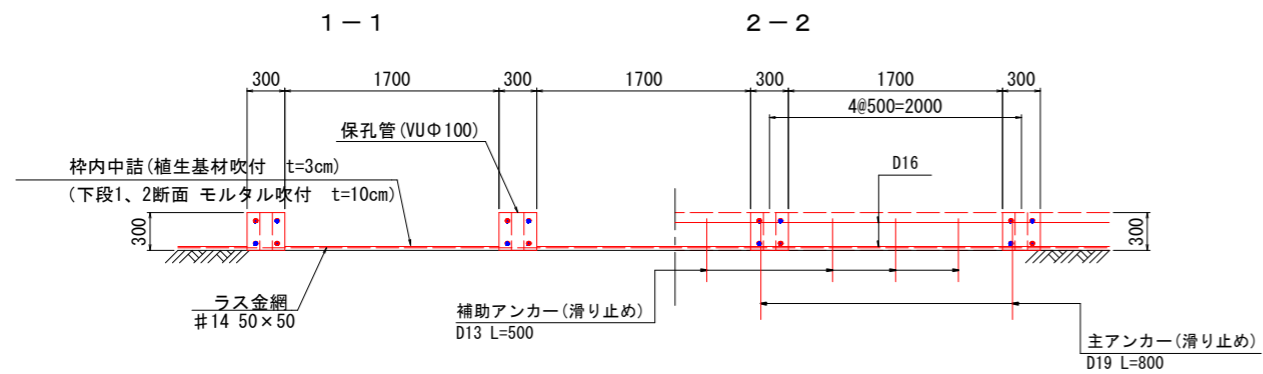


※水切りモルタルは、2%程度の排水勾配を付す。
 ※下段枠内中詰の下から1、2段目は、モルタル吹付とする。

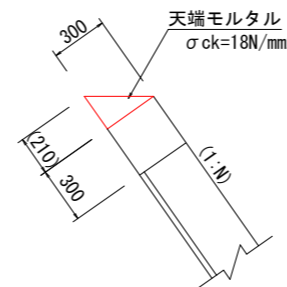
現場吹付枠断面図
 縦枠・横枠 S=1:10
 (A-A)



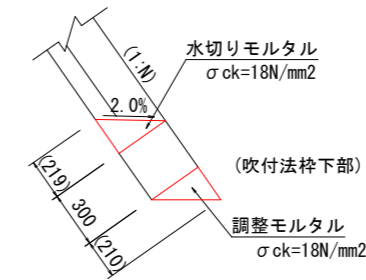
断面図 S=1:30



天端モルタル詳細図 S=1:20



水切り、調整モルタル詳細図 S=1:20

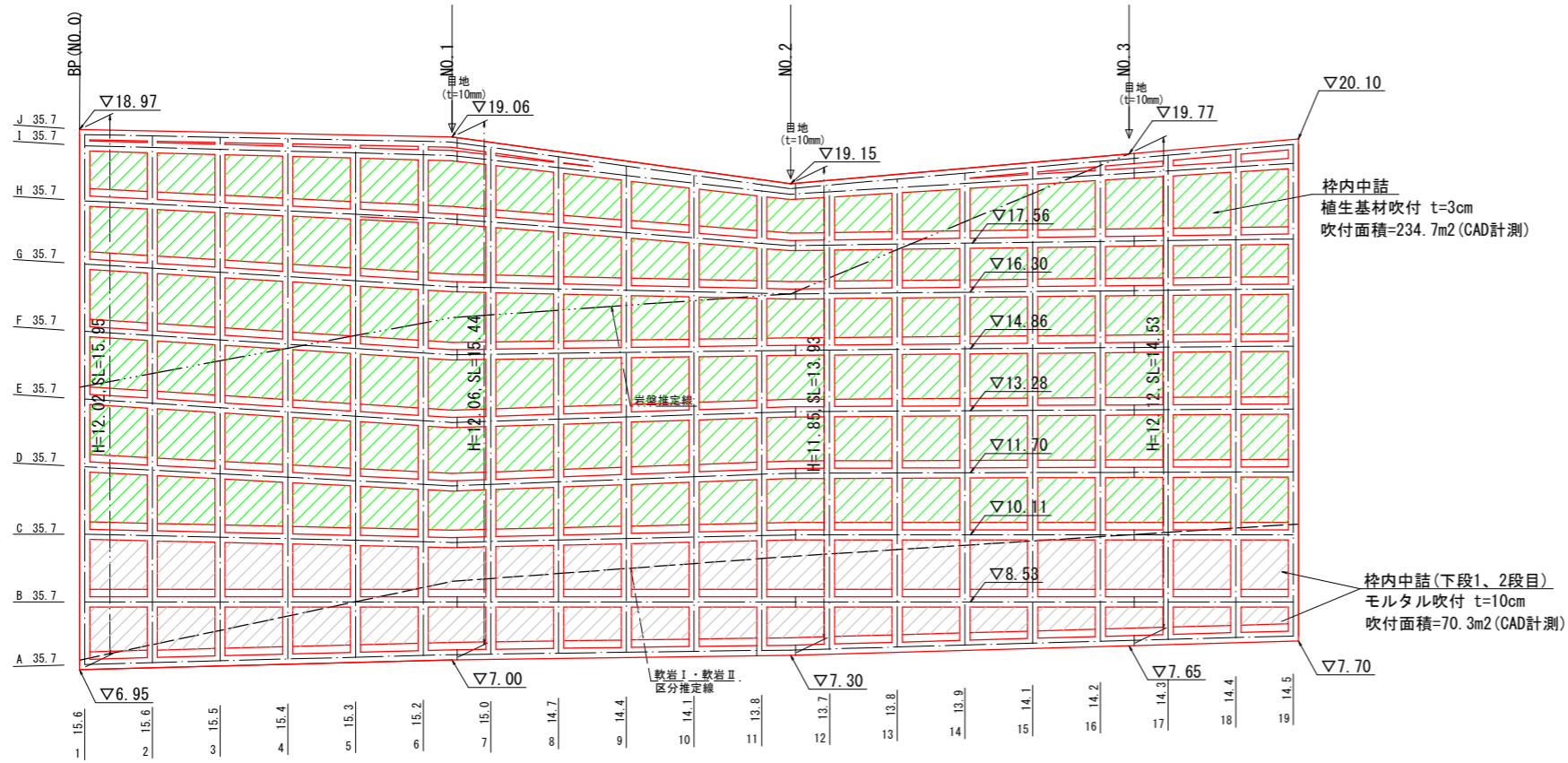


図面番号	第 7 枚内 7 号
図面名称	道美町地区急傾斜地崩壊対策工事 吹付法枠構造図
縮尺	図示
製図年月日	令和 年 月 日
写図年月日	令和 年 月 日
米子市 都市整備部 都市整備課	

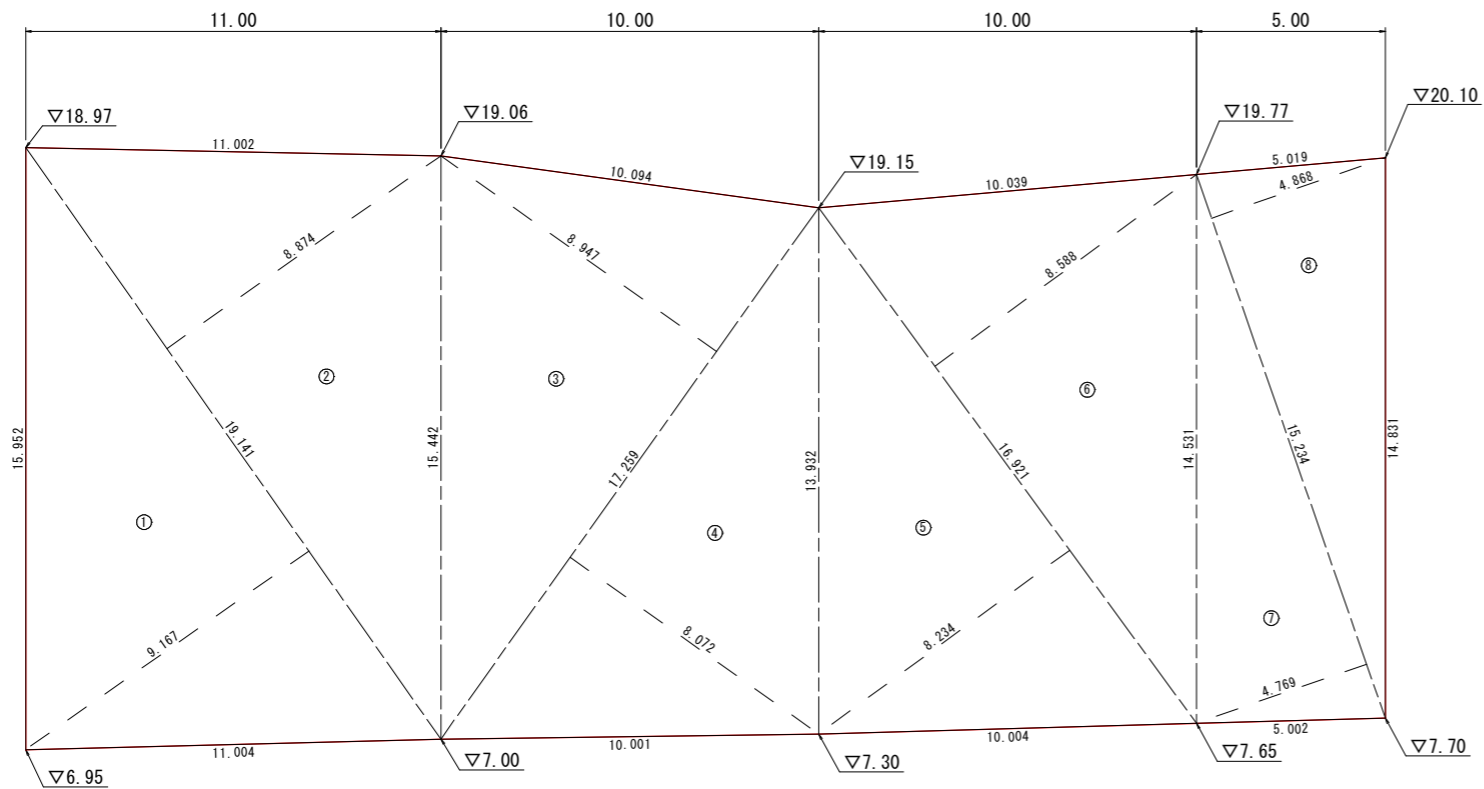
注) 縮尺はA1出力時を示す。A3出力時は図示の50%。

吹付法枠工展開図 (参考図)

現場吹付法枠工展開図 S=1:100



法面工面積 S=1:100



吹付法枠工数量調査

NO	縦枠長さ		横枠長さ		交点数						交点長(m)		
	L(m)	NO	L(m)	NO	個(N)	個(N)	個(N)	個(N)	個(N)				
1	15.6	16	14.2	A	35.7		1	10.0	16	10.0			6.0
2	15.6	17	14.3	B	35.7		2	10.0	17	10.0			6.0
3	15.5	18	14.4	C	35.7		3	10.0	18	10.0			6.0
4	15.4	19	14.5	D	35.7		4	10.0	19	10.0			6.0
5	15.3			E	35.7		5	10.0					3.0
6	15.2			F	35.7		6	10.0					3.0
7	15.0			G	35.7		7	10.0					3.0
8	14.7			H	35.7		8	10.0					3.0
9	14.4			I	35.7		9	10.0					3.0
10	14.1			J	35.7		10	10.0					3.0
11	13.8						11	10.0					3.0
12	13.7						12	10.0					3.0
13	13.8						13	10.0					3.0
14	13.9						14	10.0					3.0
15	14.1						15	10.0					3.0
小計			277.5		357.0							190.0	57.0
計			277.5		357.0							190.0	57.0
				縦枠+横枠-交点長=		577.5							
				□300×300-2000枠長総合計(m)		577.5							

※注：()内数値は、水切りモルタル、主・補助アンカー等の横枠長さを表す。

法面工面積

記号	底辺	高さ	倍面積 m ²
1	19.141	9.167	175.466
2	19.141	8.874	169.857
3	17.259	8.947	154.416
4	17.259	8.072	139.315
5	16.921	8.234	139.328
6	16.921	8.588	145.318
7	15.234	4.769	72.651
8	15.234	4.868	74.159
倍面積 m ²			1070.510
面積 m ²			535.255

(参考図)

図面番号	第 2 枚内 1 号
図面名称	道美町地区急傾斜地崩壊対策工事 吹付法枠工展開図
縮尺	図示
製図年月日	令和 年 月 日
写図年月日	令和 年 月 日
米子市 都市整備部 都市整備課	

注) 縮尺はA1出力時を示す。A3出力時は図示の50%。

