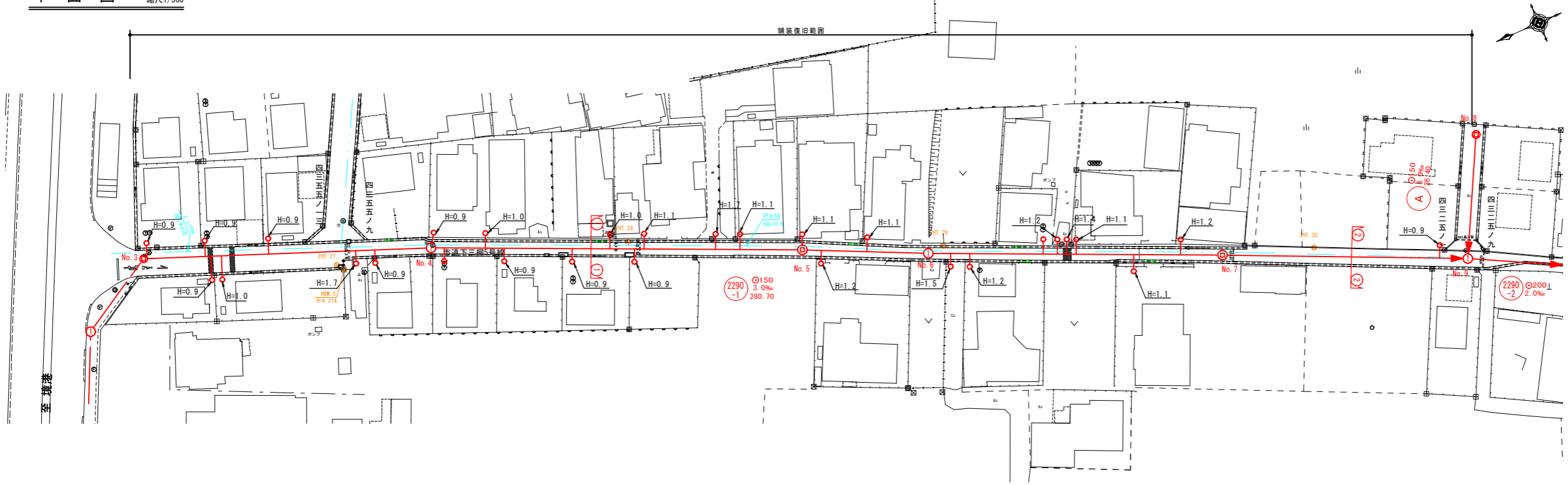


系 統 図 縮尺1/2500



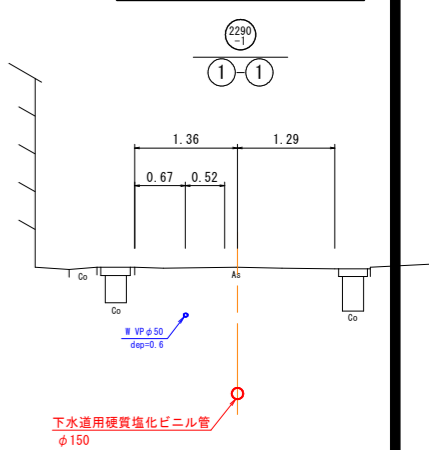
水準基標 (東京湾中等潮位による)			
所在地	真高	備考	
町名	目 標	メートル	
皆生温泉	皆生処理場内	4.760	
三丁目			
外浜系統 両三柳処理分区			
件名	両三柳枝線その104工事		
図名	系 統 図		
縮尺	図示	図番	1 / 4
調査年月日	令和 年 月 日		
設計者氏名			
米子市下水道部			

平面図 縮尺 1/500

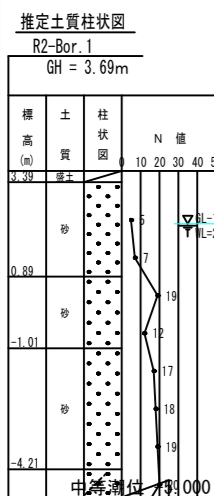
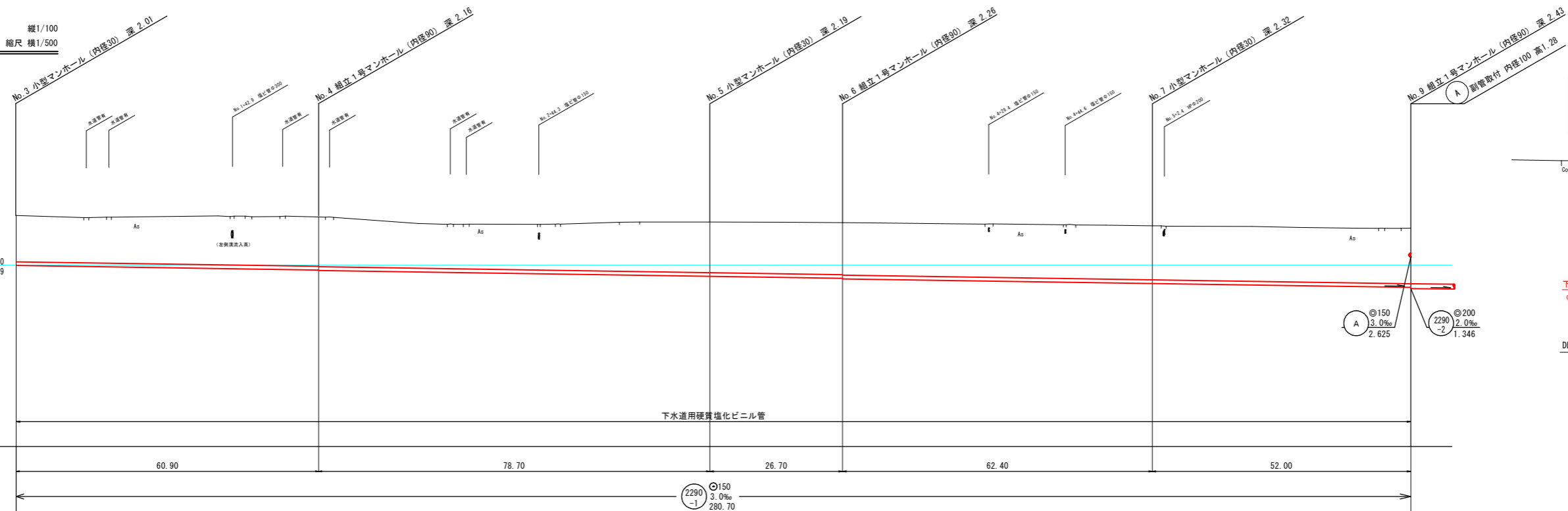


線路詳細図
横断面図

横断面図 縮尺 1/50



縦断面図 縦尺 1/100
縮尺 横尺 1/500

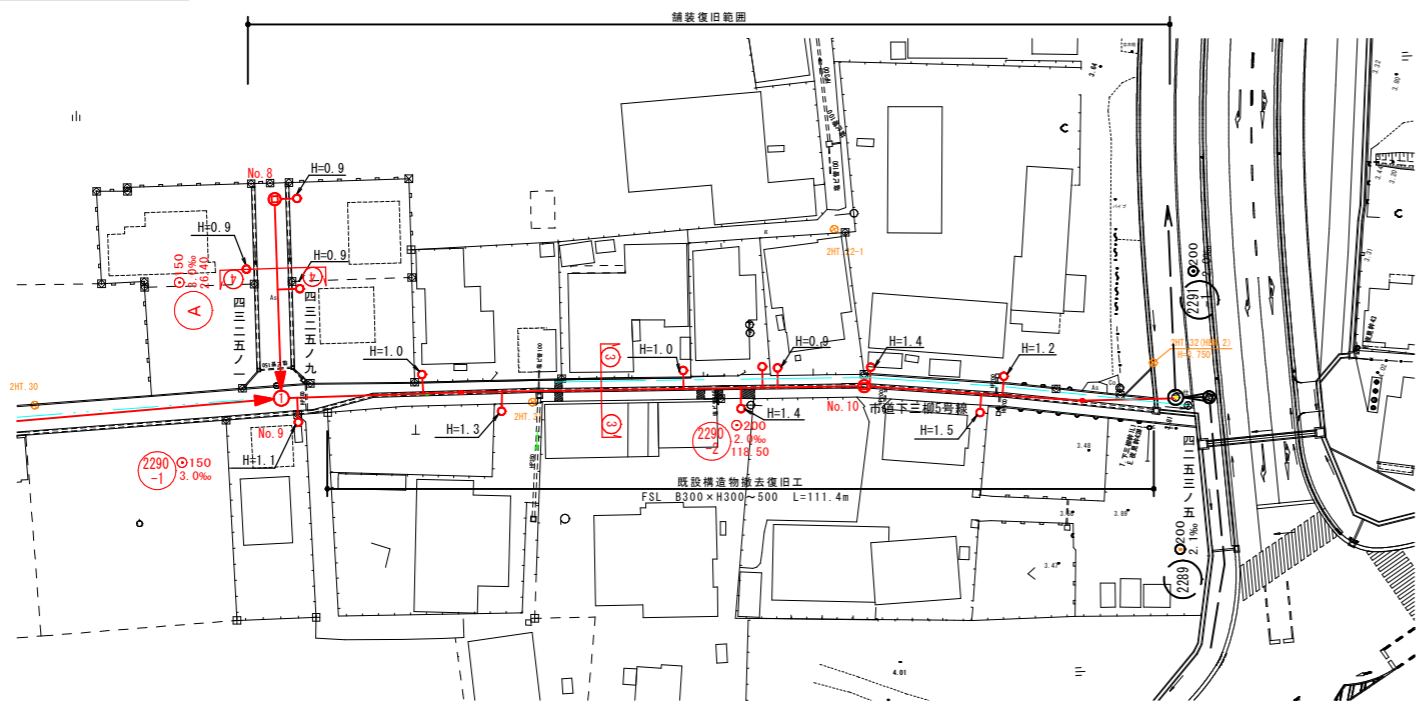


地盤高	4.29	4.23	4.03	4.00	3.87	3.78
土被	1.86	1.98 2.00	2.04	2.09 2.11	2.16	2.23
管底高	2.278	2.095 2.075	1.839	1.750 1.739	1.552	1.396

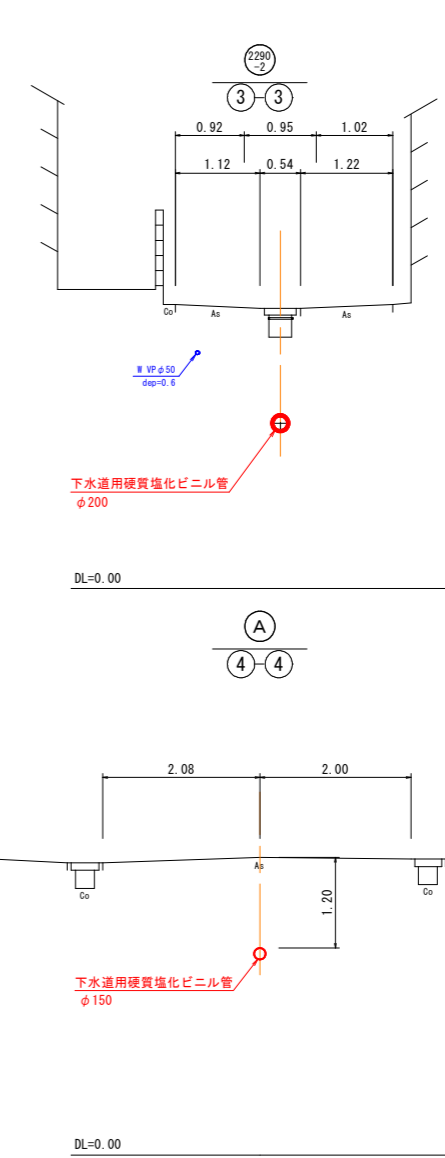
注
・施工については「下水道工事標準仕様書」による。
注
・汚水幹については埋設深さ(内径)0.50m(1.0m)を標準とする。
注
・取付管については内径「0.50m」を標準とする。

外浜系統 三柳処理分区	
件名	両三柳枝線その104工事
図名	線路詳細図
縮尺	図示 図番 2/4
調査年月日	令和 年 月 日
設計者氏名	
米子市下水道部	

平面図 縮尺1/500



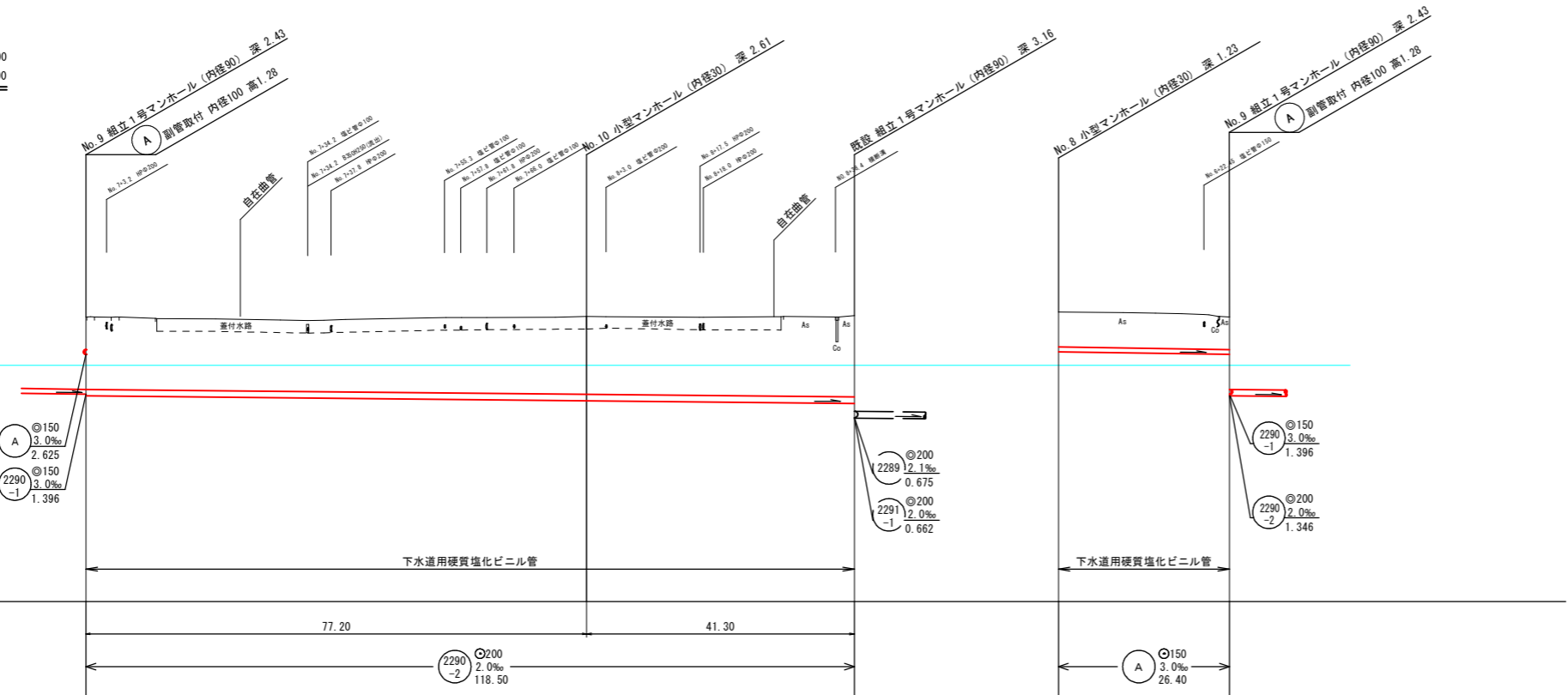
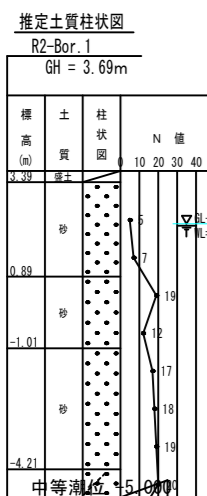
横断面図 縮尺1/50



線路詳細図
横断面図



縦断面図 縦尺1/100 縮尺 横尺1/500



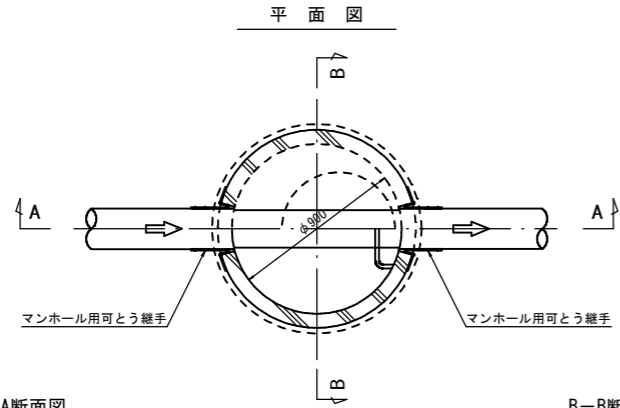
地盤高	3.78	3.80	3.82	3.93	3.78
土被	2.23	2.40	2.50	1.07	1.00
管底高	1.346	1.192	1.109	2.704	2.625

注
・施工については「下水道工事標準仕様書」による。
・内径100センチメートルを標準とする。
・取付管については内径100センチメートルを標準とする。

外浜系統 三柳処理分区			
件名	両三柳枝線その104工事		
図名	線路詳細図		
縮尺	図示	図番	3/4
調査年月日	令和 年 月 日		
設計者氏名			
米子市下水道部			

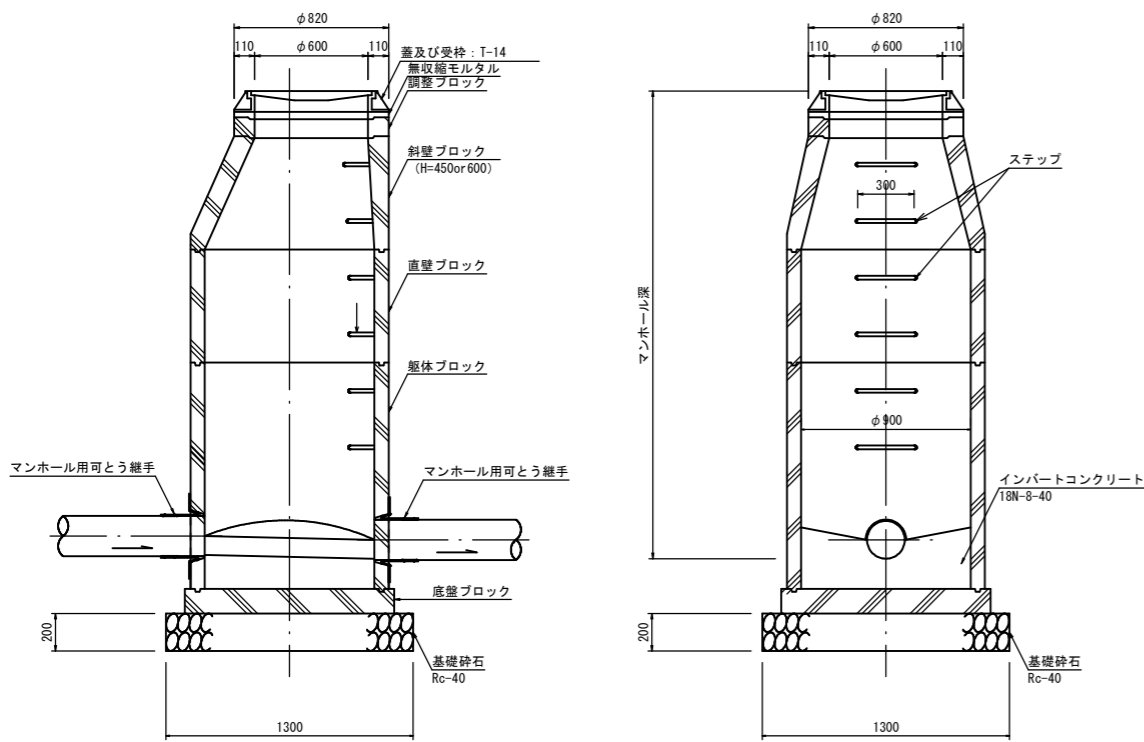
組立1号マンホール（内径90）標準構造図

縮尺 1/20



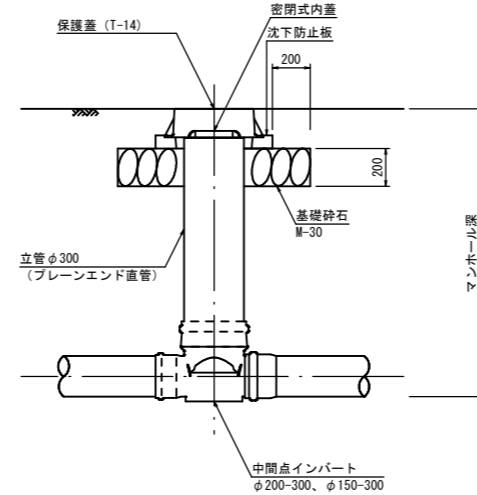
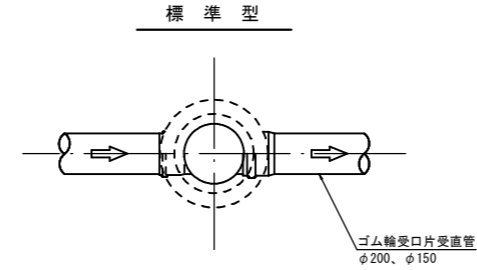
A-A断面図

B-B断面図



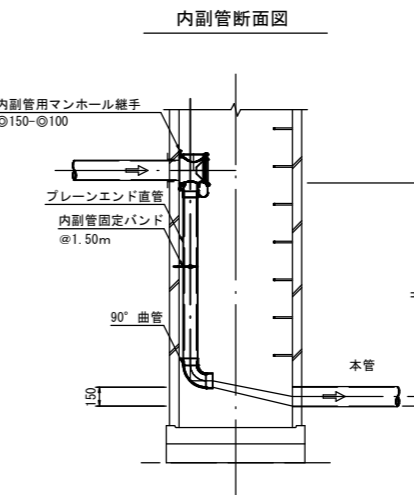
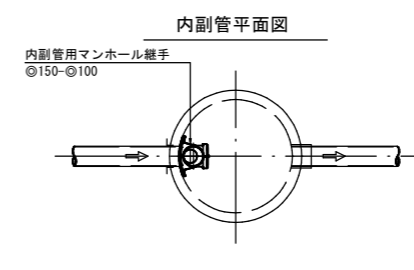
小型マンホール（内径30）標準構造図

縮尺 1/20



内副管設置標準構造図

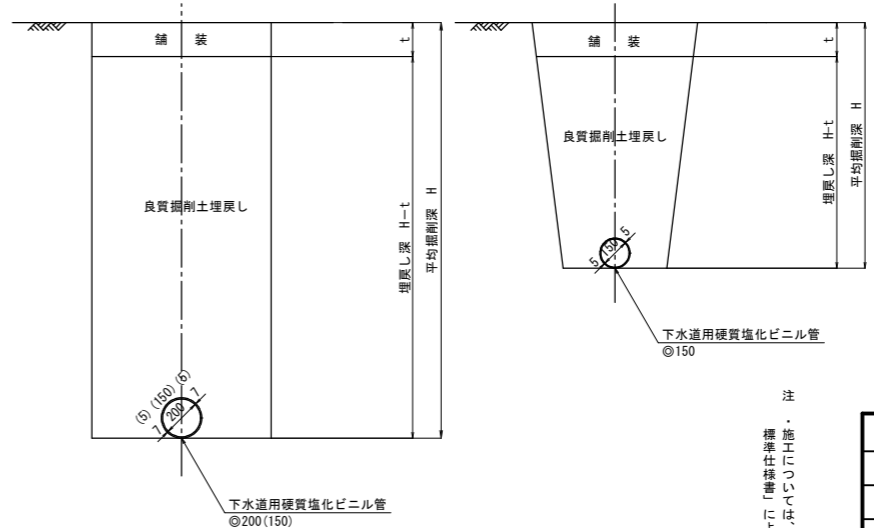
縮尺 1/30



掘削標準断面図

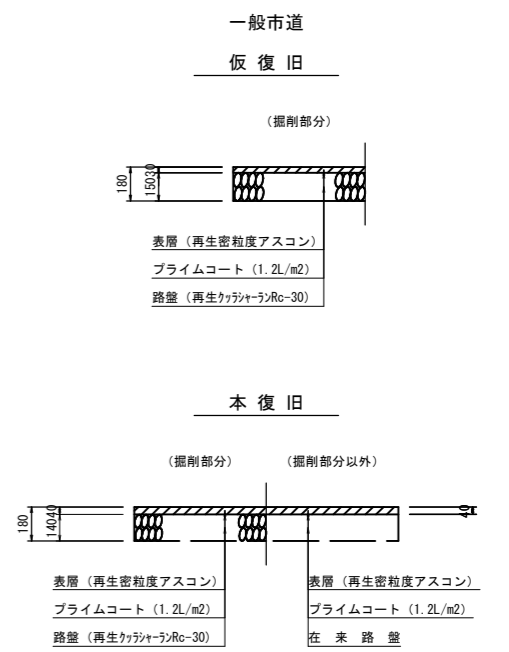
土留併用部

素掘部

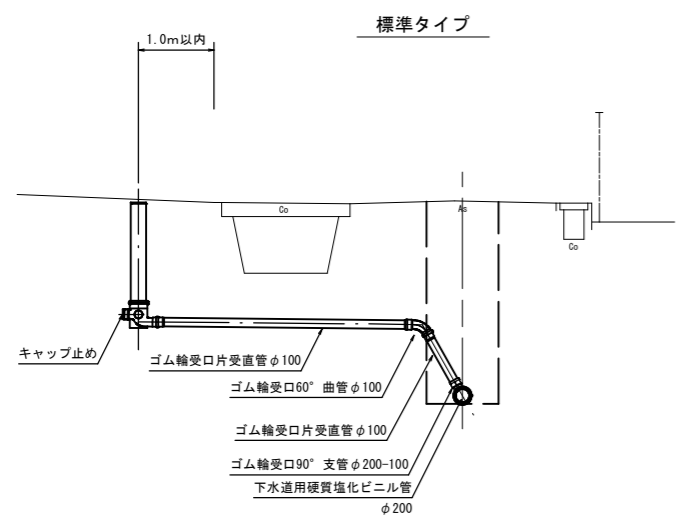


注
標準仕様の「標準仕様の」は、水道工事

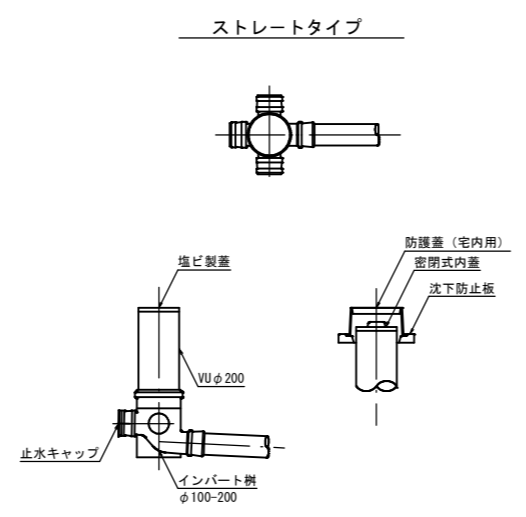
舗装復旧断面図 縮尺 1/20



取付管標準図 縮尺 1/50



汚水枡標準図 縮尺 1/20



外浜系統 三柳処理分区			
件名	両三柳枝線その104工事		
図名	標準構造図		
縮尺	図示	図番	4/4
調査年月日	令和 年 月 日		
設計者氏名			
米子市下水道部			

- 組立マンホール標準構造図
- 小型マンホール標準構造図
- 内副管設置標準構造図
- 舗装復旧断面図
- 取付管標準図
- 汚水枡標準図
- 掘削標準断面図