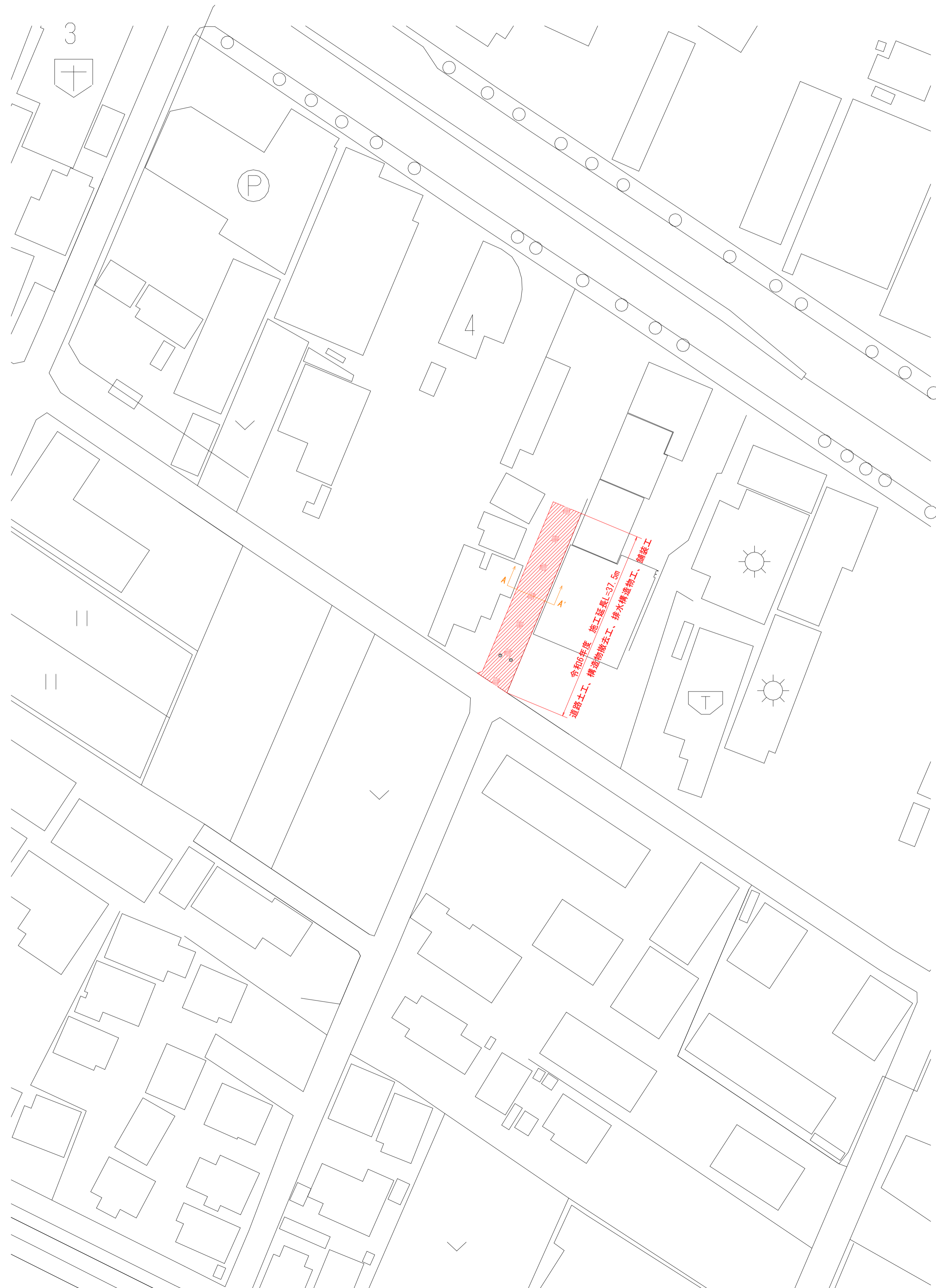


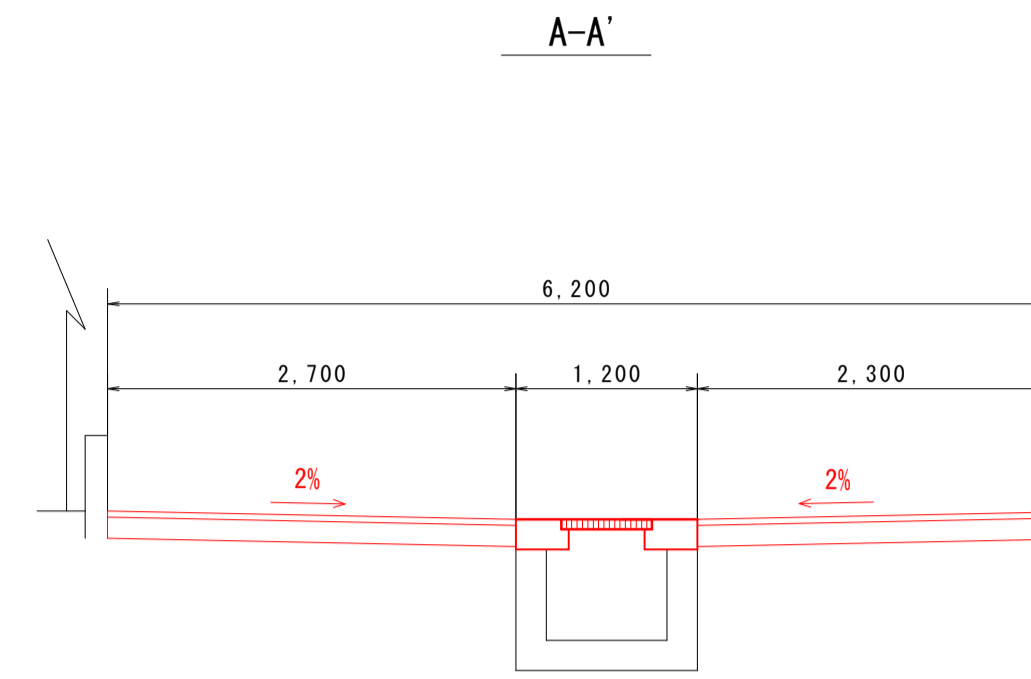
平面図

A1 (1:500)、A3 (1:1000)



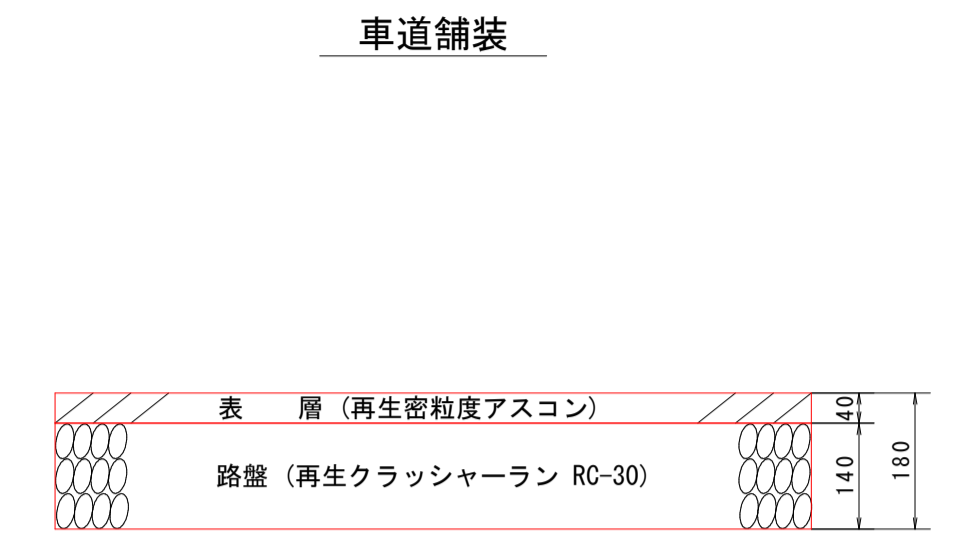
標準断面図

A1 (1:50)、A3 (1:100)



舗装構成

A1 (1:10)、A3 (1:20)

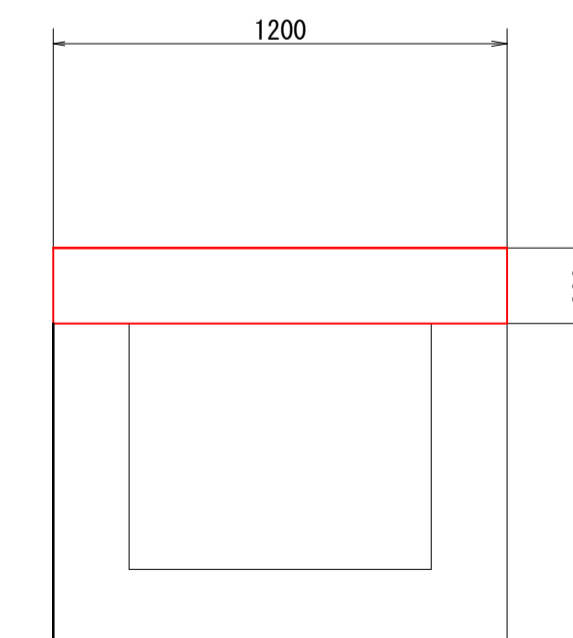
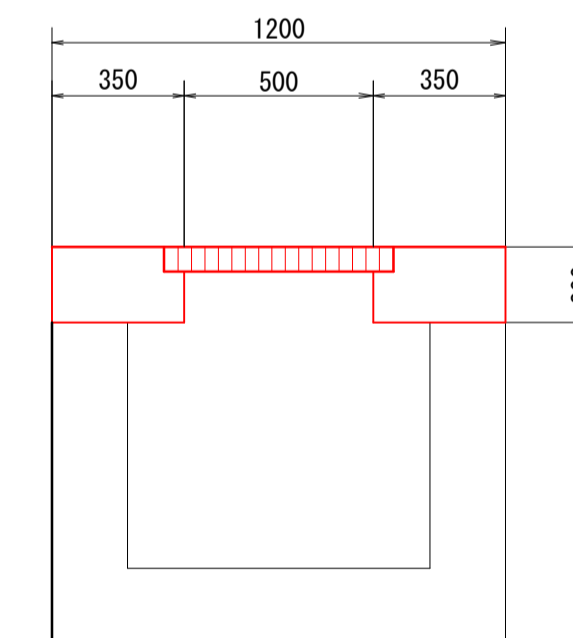
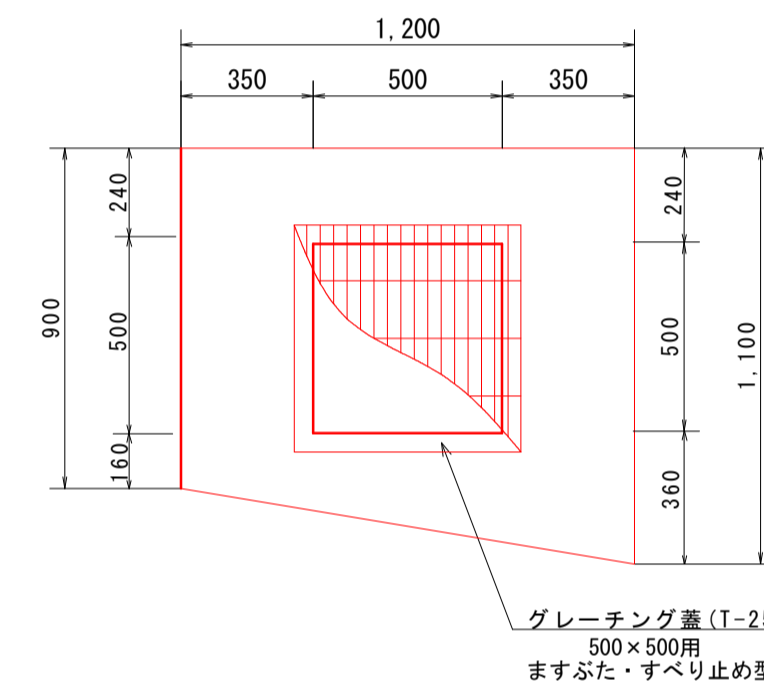


※ 施工時において計画と異なる場合は、監督員と協議のうえ変更する。

構造図

A1 (1:20)、A3 (1:40)

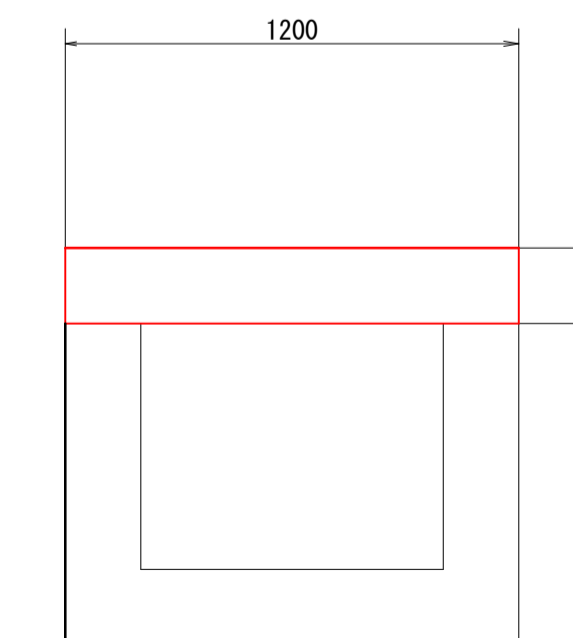
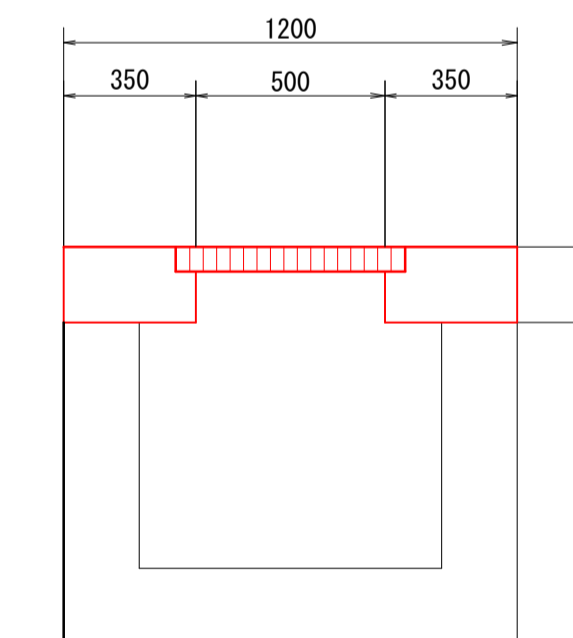
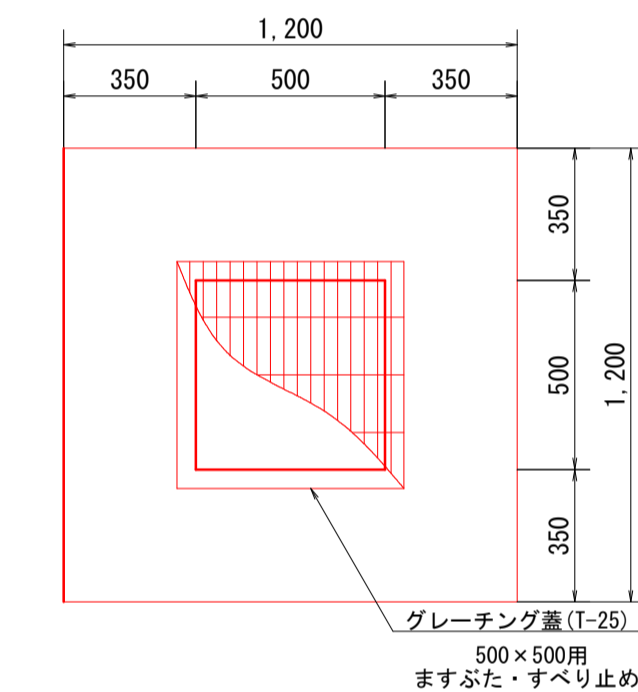
1号現場打床版



数量表 (1箇所当り)

名称	規格	単位	数量
コンクリート	$\sigma_{ck}=24N/mm^2$	m ³	0.182
型枠	小型	m ²	2.14
グレーチング蓋	T-25 500×500用	組	1.0

2号現場打床版



数量表 (1箇所当り)

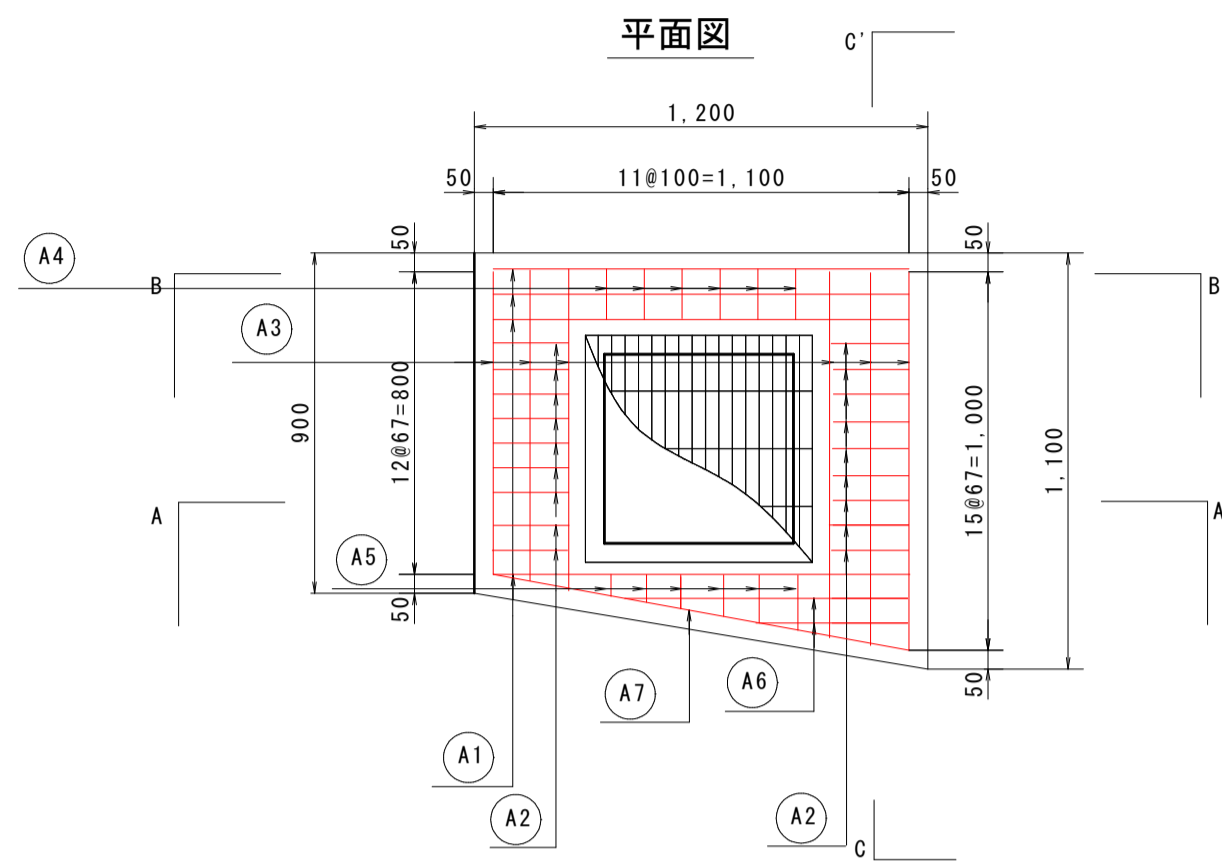
名称	規格	単位	数量
コンクリート	$\sigma_{ck}=24N/mm^2$	m ³	0.23
型枠	小型	m ²	2.44
グレーチング蓋	T-25 500×500用	組	1.0

図面番号	第 1 枚内 2 号
図面名称	両三柳地内法定外道路舗装工事 平面図・標準断面図・構造図
縮尺	図示
製図年月日	令和 年 月 日
写図年月日	令和 年 月 日
米子市都市整備部道路整備課	

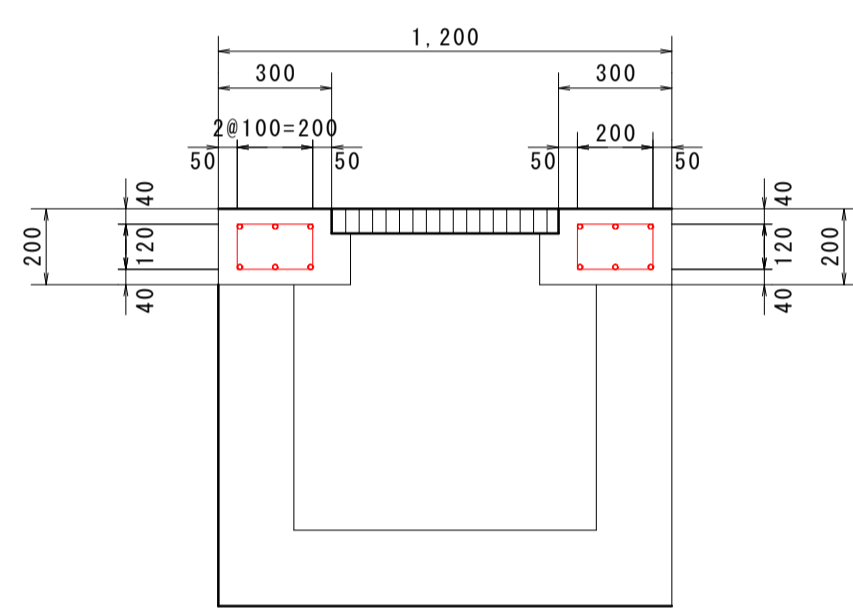
配筋図

A1(1:20)、A3(1:40)

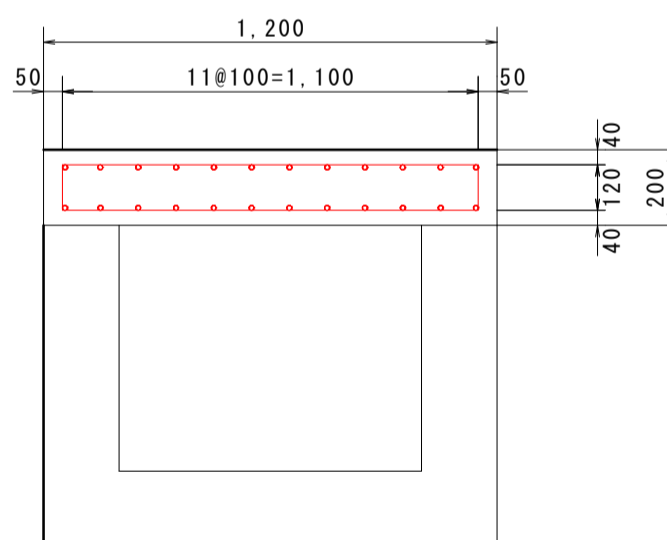
1号現場打床版



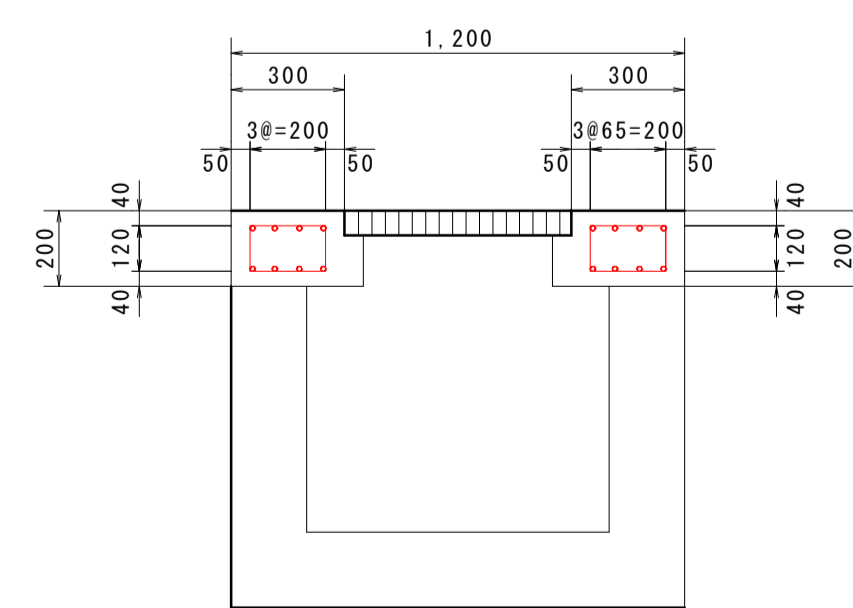
A-A'



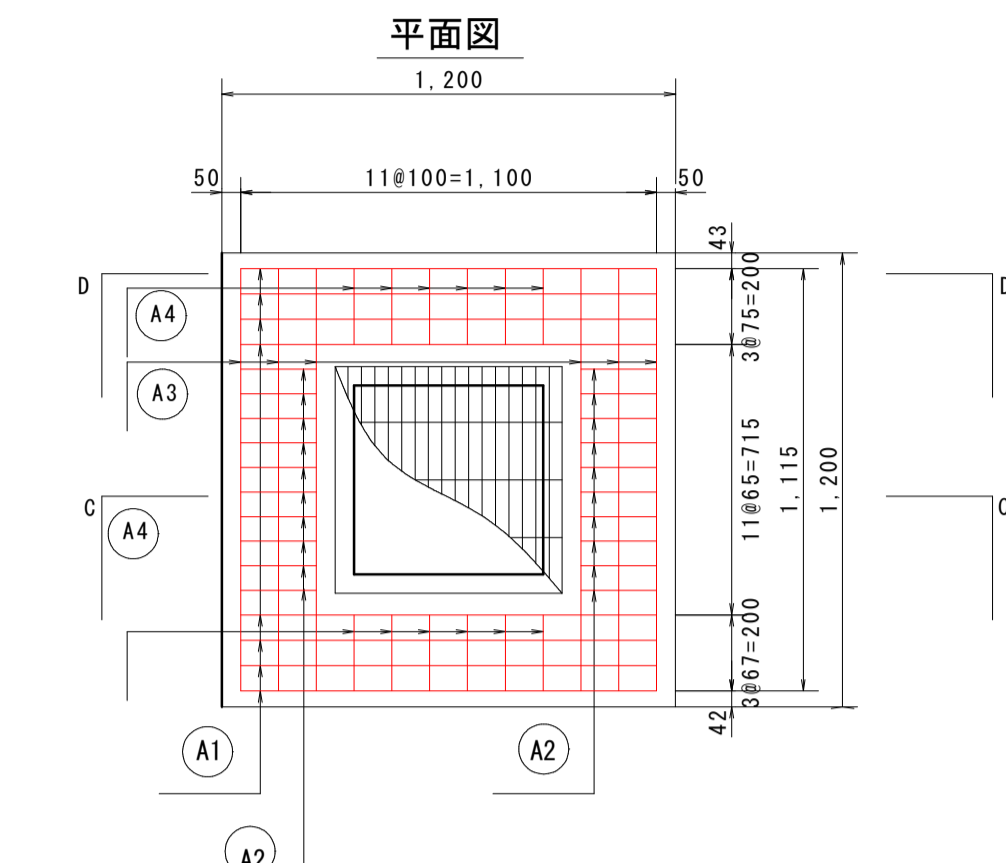
B-B'



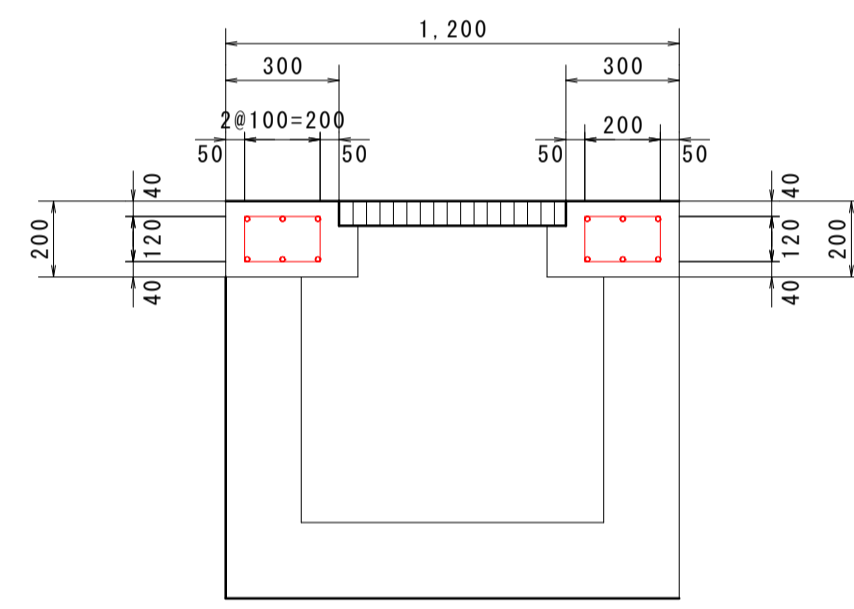
C-C'



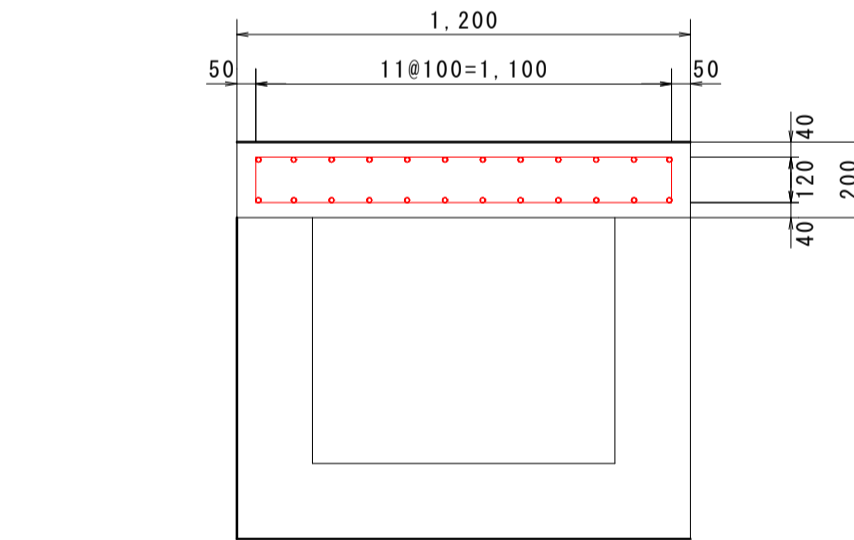
2号現場打床版



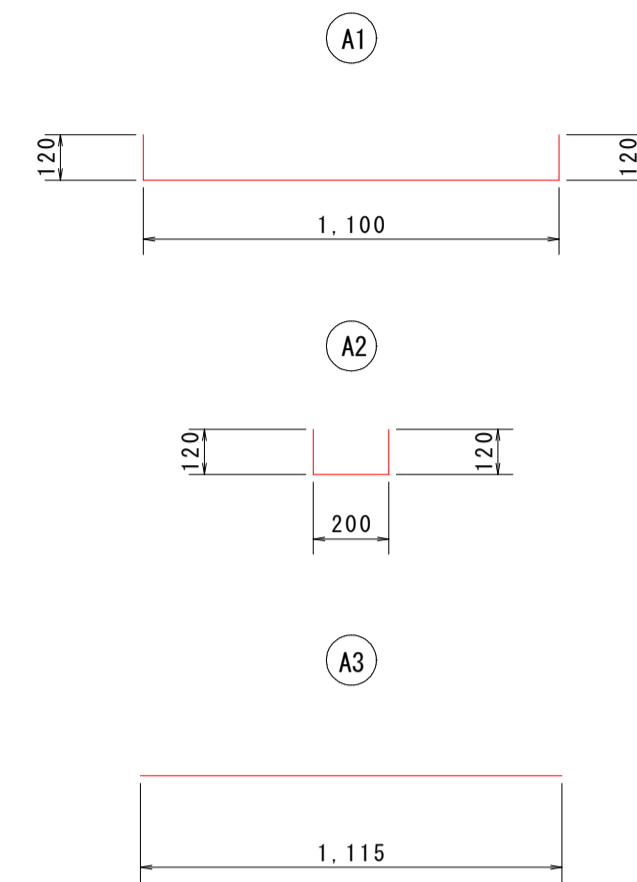
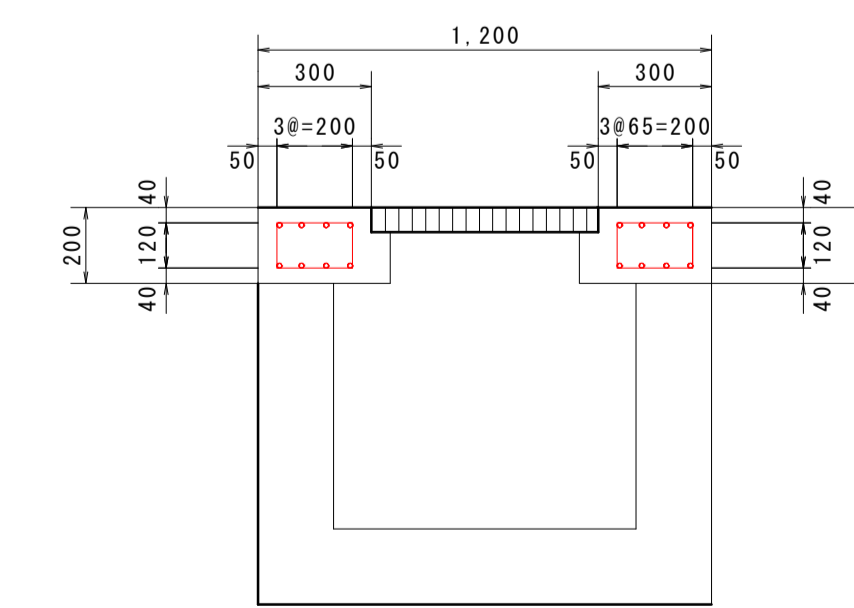
C-C'



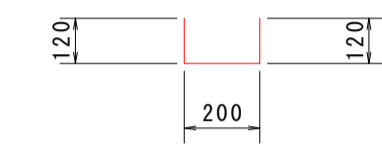
D-D'



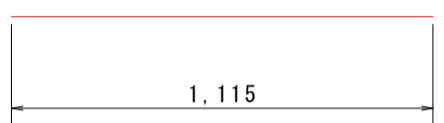
A-A'



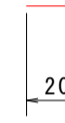
A2



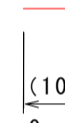
A3



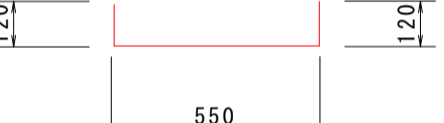
A4



A5



A6



1号現場打床版

鉄筋質量表 (SD345)

(1基あたり)

種別	径	長さ (mm)	本数	単位質量 (kg/m)	一本当り質量 (kg/本)	質量 (kg)	摘要
A1	D13	1340	8	0.995	1.33	11	—
A2	D13	440	20	0.995	0.44	9	—
A3	D13	1115	12	0.995	1.11	13	—
A4	D13	200	12	0.995	0.20	4	—
A5	D13	101 (0~20)	10	0.995	0.61	1	—
A6	D13	790 (0~1340)	4	0.995			
A7	D13	1358	2	0.995			
合計						D13 38 kg	

2号現場打床版

鉄筋質量表 (SD345)

(1基あたり)

種別	径	長さ (mm)	本数	単位質量 (kg/m)	一本当り質量 (kg/本)	質量 (kg)	摘要
A1	D13	1340	16	0.995	1.33	21	—
A2	D13	440	40	0.995	0.44	18	—
A3	D13	1115	12	0.995	1.11	14	—
A4	D13	200	24	0.995	0.20	5	—
合計						D13 57 kg	

図面番号	第 2 枚内 2 号
図面名称	両三柳地内法定外道路舗装工事 配筋図
縮尺	図示
製図年月日	令和 年 月 日
写図年月日	令和 年 月 日
米子市都市整備部道路整備課	