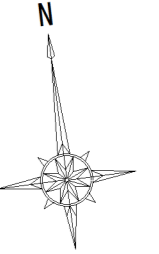


美保湾



施工範囲

塩素混和池

34400

20000

11150

87000

20000

6000 6000 6000 6000 6500 5500

36000

20000

6000 6000 6000 6000 6500 5500

36000

20000

6000 6000 6000 6000 6500 5500

36000

20000

6000 6000 6000 6000 6500 5500

36000

20000

6000 6000 6000 6000 6500 5500

36000

20000

6000 6000 6000 6000 6500 5500

36000

20000

6000 6000 6000 6000 6500 5500

36000

20000

6000 6000 6000 6000 6500 5500

36000

20000

調整槽

3.6

4800

42150

6600

60500

158300

5500

30400

4750, 5600

3.6

エアレーションタンク エアレーションタンク

管廊

管廊

管廊

管廊

管廊

管廊

管廊

管廊

管廊

管廊

管廊

管廊

管廊

管廊

管廊

管廊

管廊

管廊

管廊

管廊

管廊

管廊

管廊

管廊

管廊

管廊

管廊

管廊

管廊

管廊

管廊

管廊

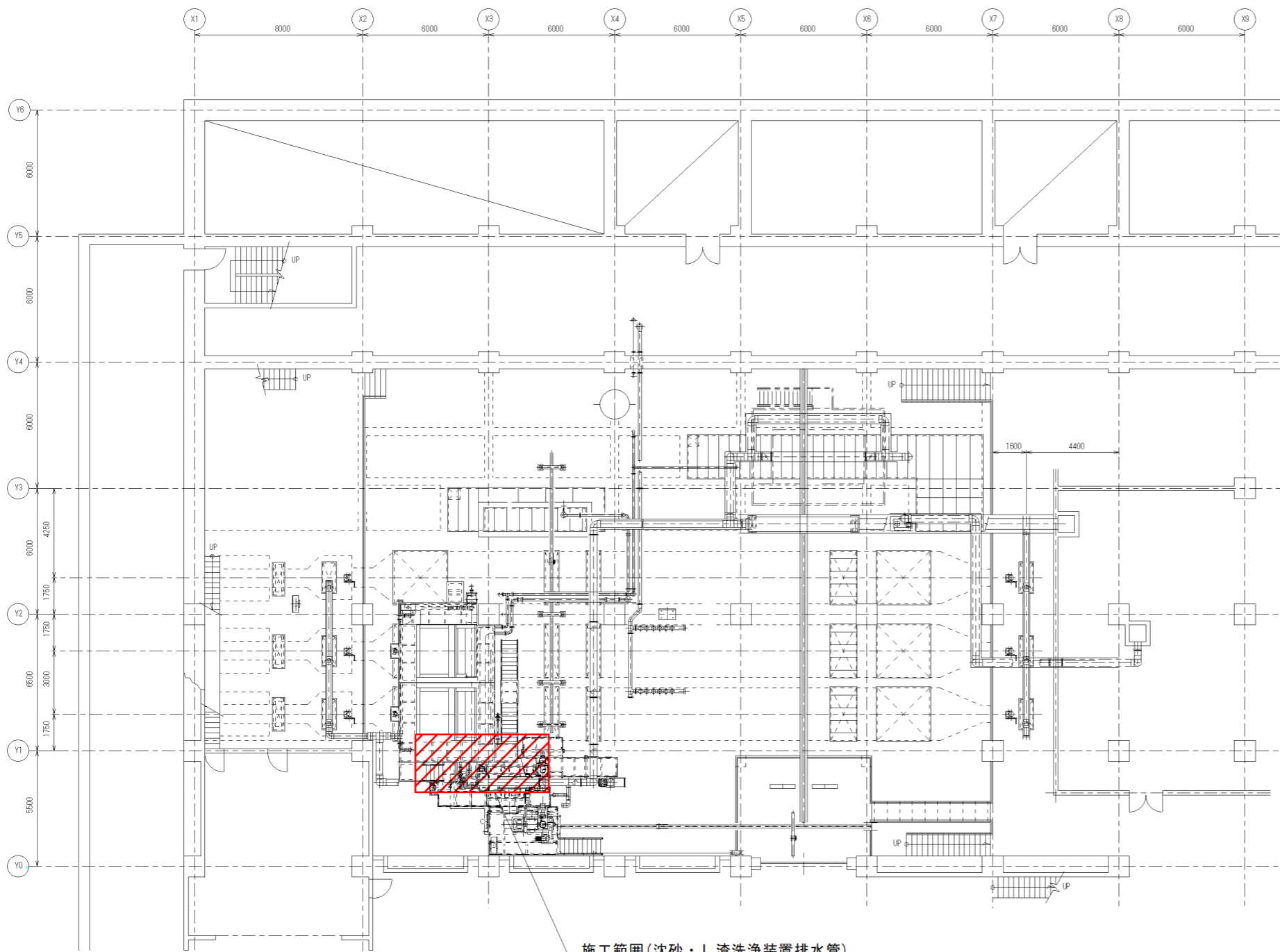
管廊

皆生温泉3丁目

鳥取県営皆生市民プール

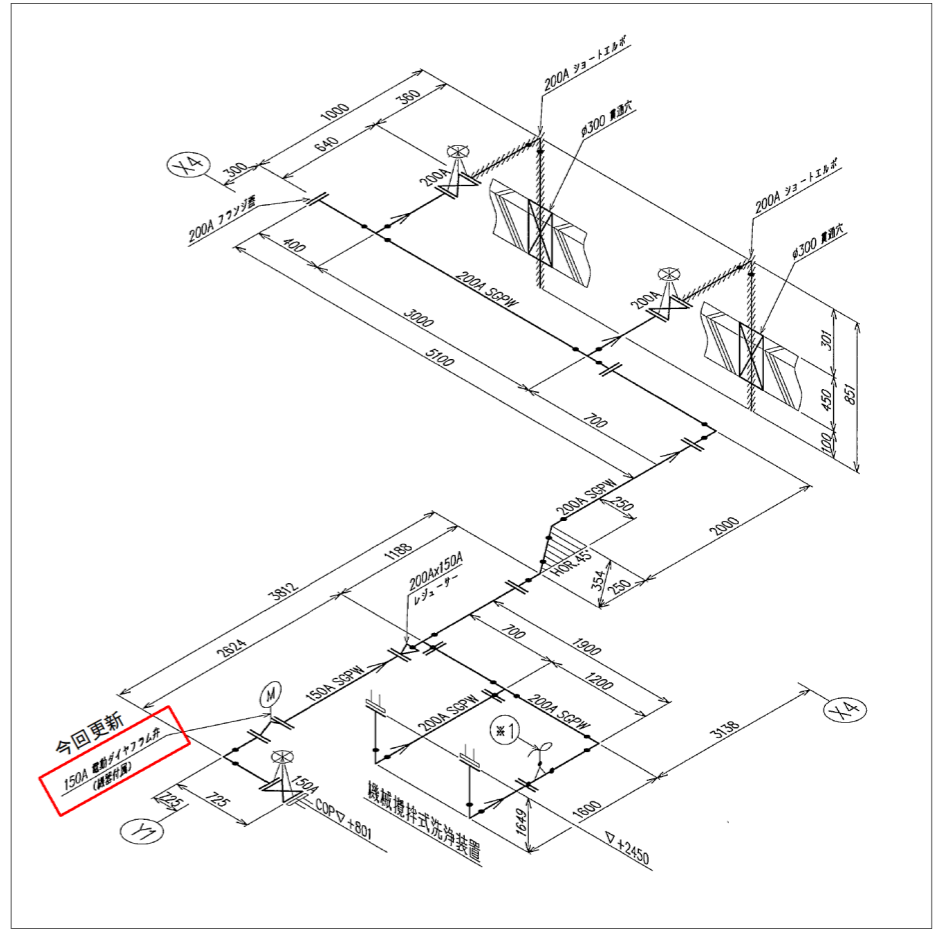
米子市皆生市民プール事務局

| | | | |
|---------|--------------------|----|-----|
| 件名 | 皆生処理場沈砂・し渣洗浄装置補修工事 | | |
| 図名 | 皆生処理場一般平面図 | | |
| 縮尺 | 1:1000 (A3) | 図番 | M-1 |
| 米子市下水道部 | | | |



施工範囲(沈砂・し渣洗浄装置排水管)

沈砂池地下1階平面図 S:1/250(A3)



排水管スケルトン図 NTS

注記

- は今回工事範囲を示す。
- ・沈砂、し渣洗浄装置排水弁(150A電動ダイヤフラム弁)を更新すること。
- ・排水弁詳細は特記仕様書を参照すること。

| | | | |
|---------|--------------------|----|-----|
| 件名 | 皆生処理場沈砂・し渣洗浄装置補修工事 | | |
| 図名 | 沈砂池地下1階平面図 | | |
| 縮尺 | 1:250 (A3) | 図番 | M-2 |
| 米子市下水道部 | | | |