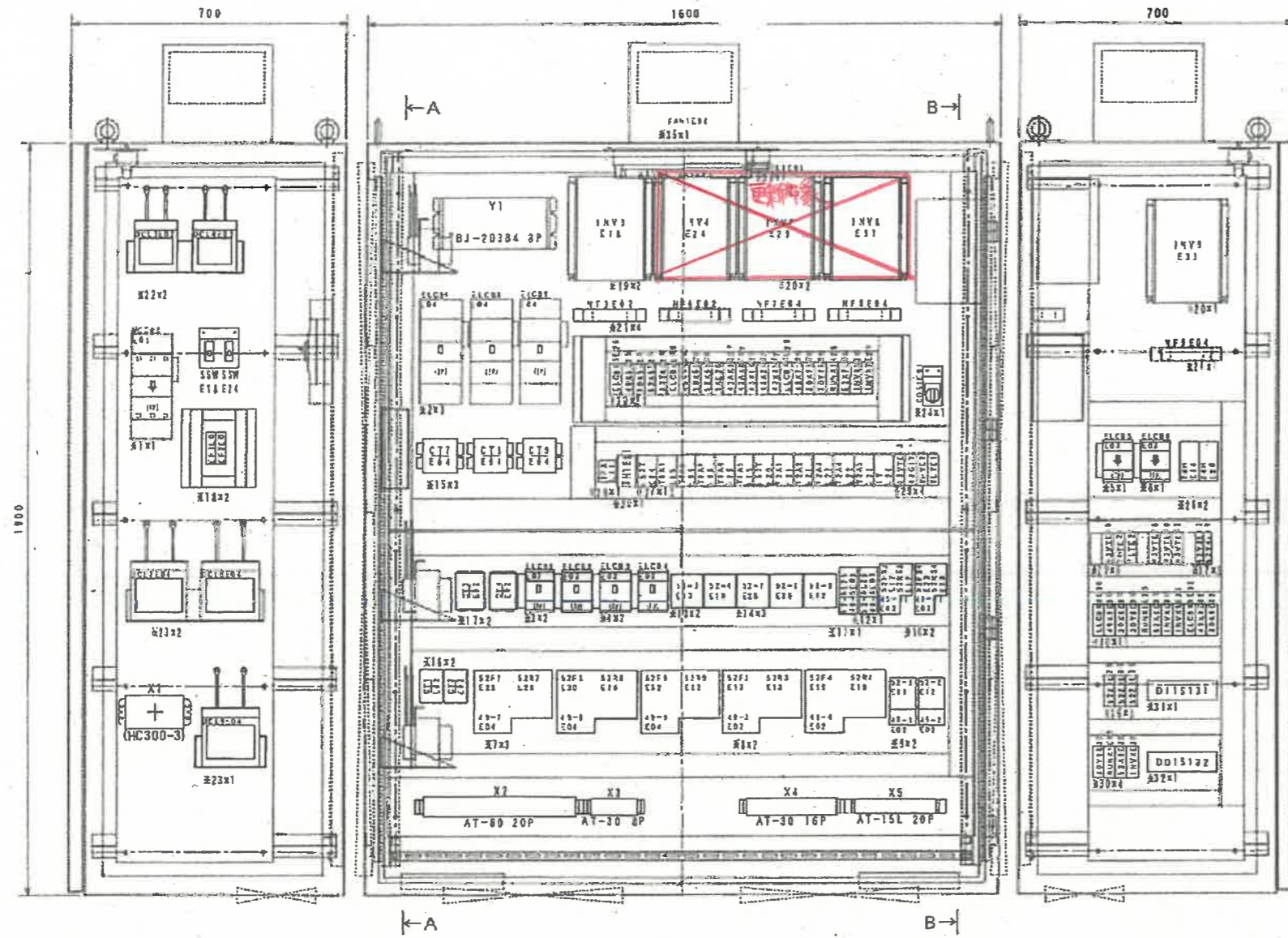


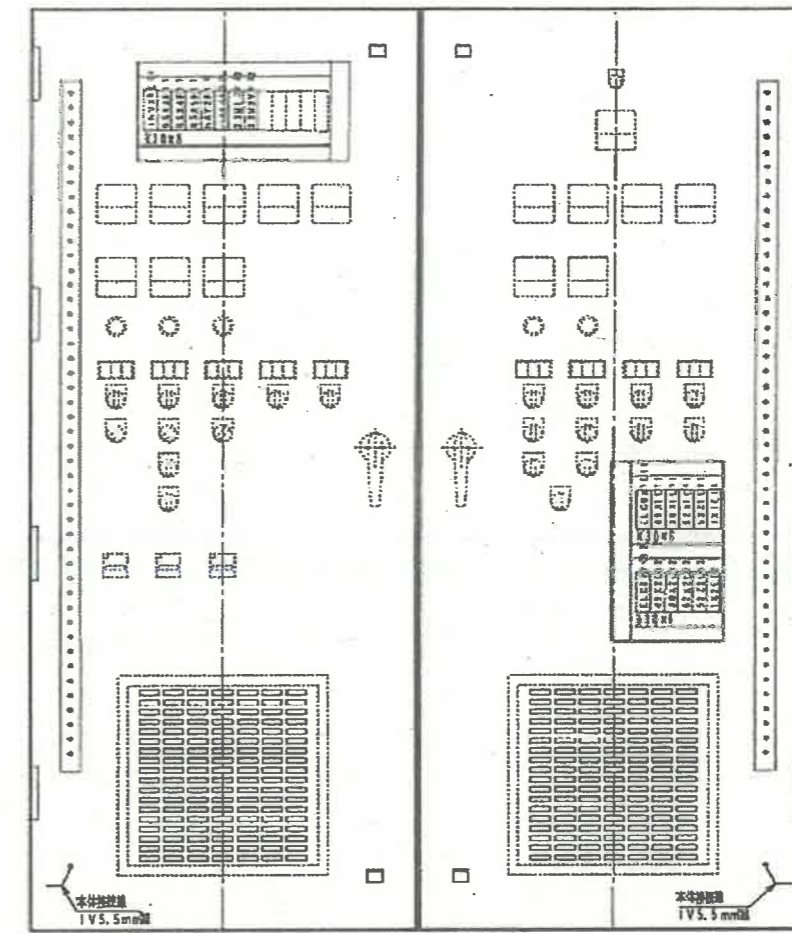
付近見取図

件名	伯仙地区農業集落排水施設インバータ更新工事		
図名	平面図 付近見取図		
縮尺	Non	図番	1-7
米子市下水道部			



セレクトスイッチNP

記号	内容文字	1部	2部	3部	NP型式	備考	数量	計器形式
COSIE51	換気ファン	入	切	自動	CP01-K2	204	1	AR30PR-311B



裏面図

器具類

A-A 視図

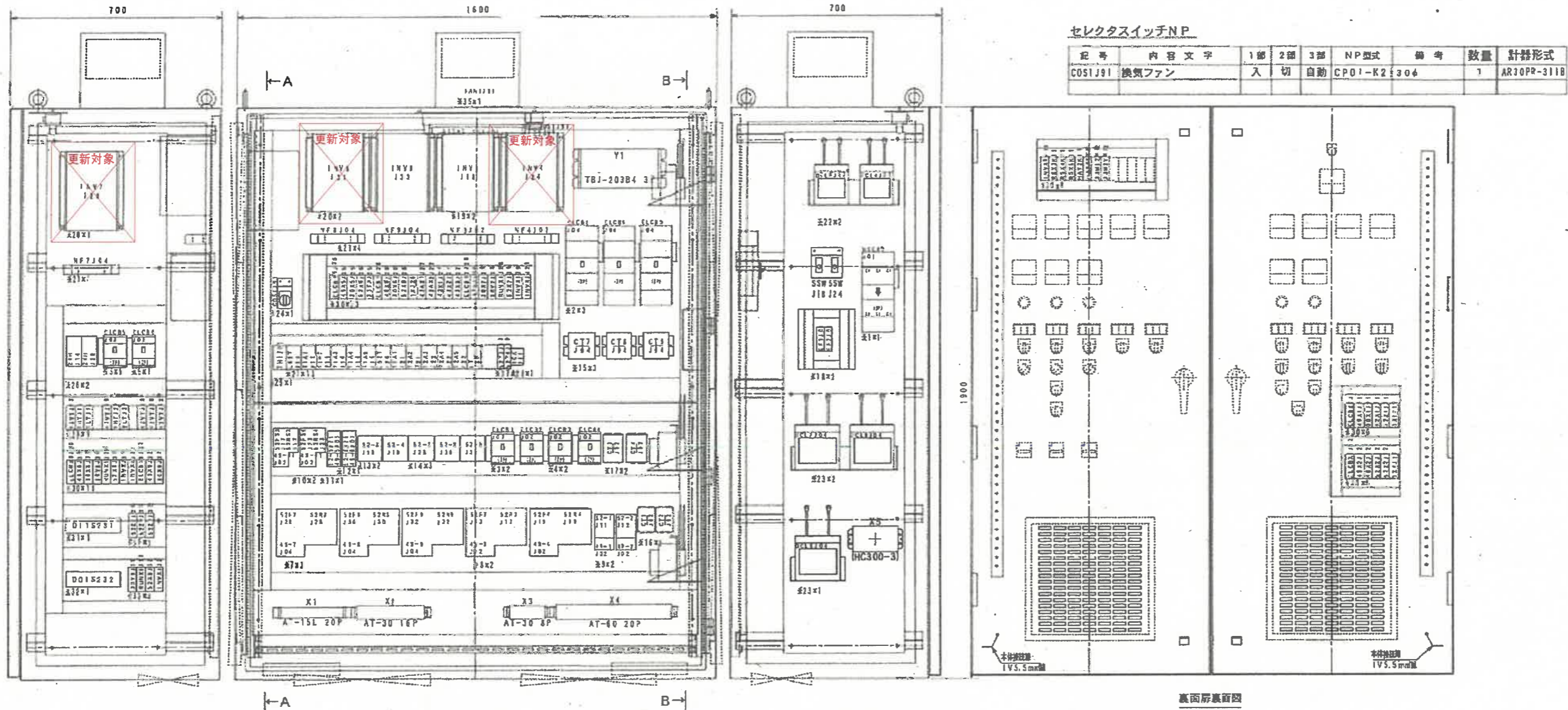
記号	型式	定格	記号	型式	定格
※1	S-225SB	225AT	※21	ZCL-A	
※2	EX225	125AT 100mA	※22	DCL-L7.5	
※3	EB-50E	50AT 100mA	※23	DCL-L11	
※4	EB-10DE	100AT 100mA	※24	AR30PR-311B	
※5	EB-30E	15AT 100mA	※25	AM1-XA1	
※6	EB-30E	30AT 100mA	※26	TB1560TK	AC200V
※7	H50-RT	AC200V RC:40A	※27	H3CR-A8	AC200V
※8	H35-RT	AC200V RC:28A	※28	61F-APN2	AC200V
※9	H20-T	AC200V RC:15A	※29	H3YN-4	AC200V
※10	H10BR-T	AC200V RC:2.4A	※30	RU4S-C-A200	AC200V
※11	H10C-T	AC200V RC:2.4A	※31	AJ65SBTB1-32D	DI:32点
※12	H10C-T	AC200V RC:9A	※32	AJ65SBTB1-16T	DO:16点
※13	H35	AC200V	※33	KL1681/1L	10W 60Hz
※14	H50	AC200V	※34	BZ-2RW82-T4-J	
※15	CW-15L	120/5A	※35	PH-25400-2SH	AC100V
※16	CW-5LP	20/5A	※36	LY2N	AC200V
※17	CW-15LP	50/5A	※37	RU2S-C-A200	AC200V
※18	FCF2-3	3A	※38		
※19	SJ300-075LF		※39		
※20	SJ300-110LF		※40		

NP 正面図

記号	内容文字	NPサイズ	記号	内容文字	NPサイズ
MCCB0E01	P1-2主幹	30x17	T2A1E21	No.2ばっ気筒装置/高流入/高遮断時間	30x17
ELCB1E02	No.1流量調整ポンプ	30x17	T2A2E21	No.2ばっ気筒装置/高流入/高遮断時間	30x17
ELCB2E02	No.2流量調整ポンプ	30x17	T2A3E22	No.2ばっ気筒装置/高流入/高遮断時間	30x17
ELCB3E02	No.1ばっ気筒装置	30x17	T2A4E22	No.2ばっ気筒装置/高流入/高遮断時間	30x17
ELCB4E02	No.2ばっ気筒装置	30x17	T2A5E22	No.2ばっ気筒装置/休止時間	30x17
ELCB5E03	汚泥監視機	30x17	ITE26	No.1取水ポンプ/運転時間	30x17
ELCB6E03	No.1取水ポンプ	30x17	INV3E18	No.1ばっ気筒装置	30x17
ELCB7E04	No.1汚泥引抜ポンプ	30x17	INV4E24	No.2ばっ気筒装置	30x17
ELCB8E04	No.2汚泥引抜ポンプ	30x17	INV7E29	No.1汚泥引抜ポンプ	30x17
ELCB9E04	No.3汚泥引抜ポンプ	30x17	INV8E31	No.2汚泥引抜ポンプ	30x17
TH1E91	換気ファン用/サーモスイッチ	30x17	INV9E33	No.3汚泥引抜ポンプ	30x17
24HE14	ばっ気筒装置/高流入開始時間	30x17	SSWE18	No.1ばっ気筒装置/メンテ用	30x17
24HE26	No.1取水ポンプ/運転開始時間	30x17	SSWE24	No.2ばっ気筒装置/メンテ用	30x17
L52TE14	No.1ばっ気筒装置/高流入運転時間	30x17	43VTE13	No.1ばっ気筒装置/INVモード機能	23x13
T1A1E15	No.1ばっ気筒装置/高流入/高遮断時間	30x17	43G1TE14	監視機/監視機能	23x13
T1A2E15	No.1ばっ気筒装置/高流入/高遮断時間	30x17	THTE15	No.1ばっ気筒装置/高流入/運転バース	23x13
T1A3E16	No.1ばっ気筒装置/高流入/高遮断時間	30x17	TLTE16	No.1ばっ気筒装置/高流入/運転バース	23x13
T1A4E16	No.1ばっ気筒装置/高流入/高遮断時間	30x17	43VTE19	No.2ばっ気筒装置/INVモード機能	23x13
T1A5E16	No.1ばっ気筒装置/休止時間	30x17	THTE21	No.2ばっ気筒装置/高流入/運転バース	23x13
L52TE20	No.2ばっ気筒装置/高流入運転時間	30x17	TLTE22	No.2ばっ気筒装置/高流入/運転バース	23x13

B-B 視図

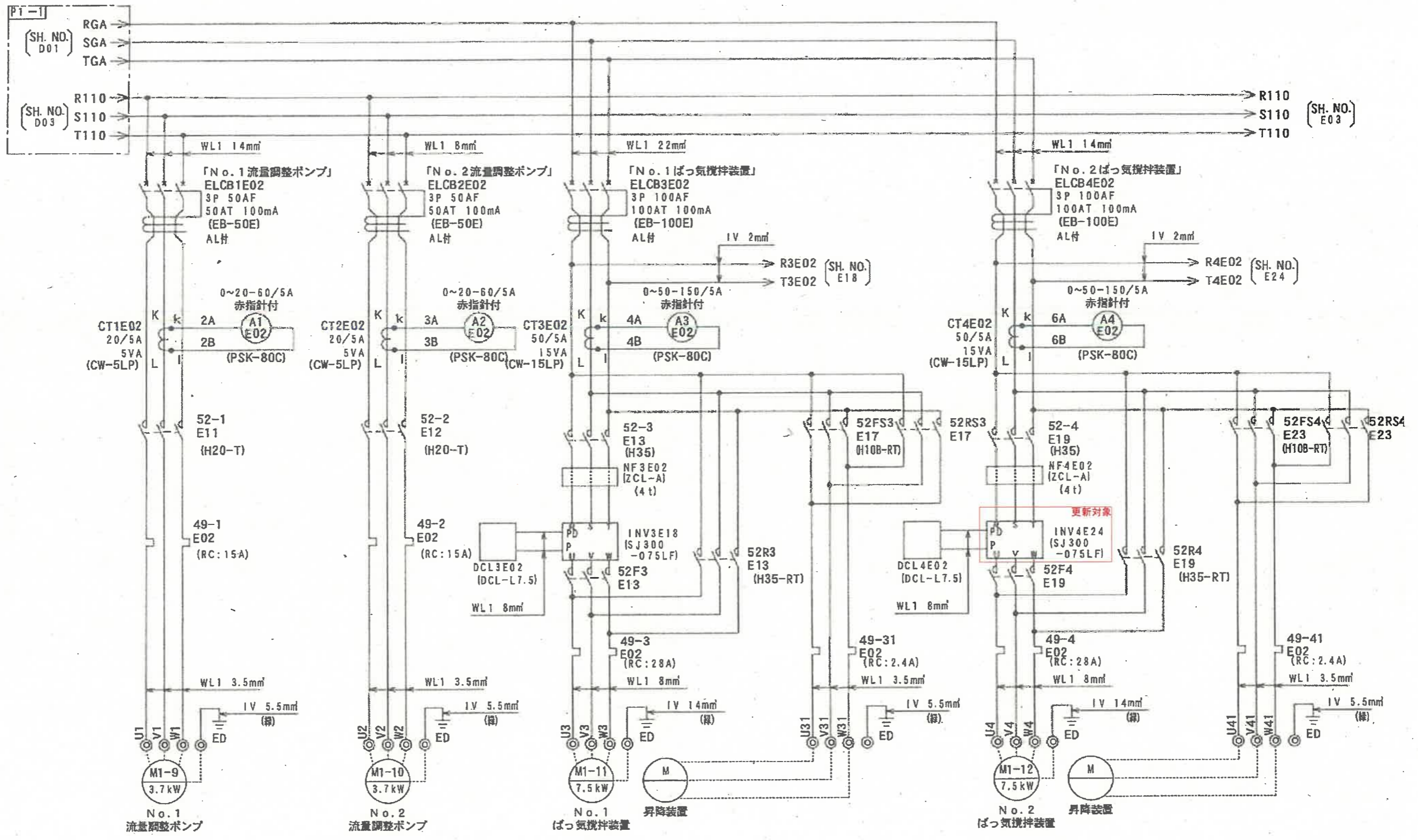
件名	伯仙地区農業集落排水施設インバータ更新工事		
図名	盤内図面(1-2動力制御盤)		
縮尺	Non	図番	2-7
米子市下水道部			



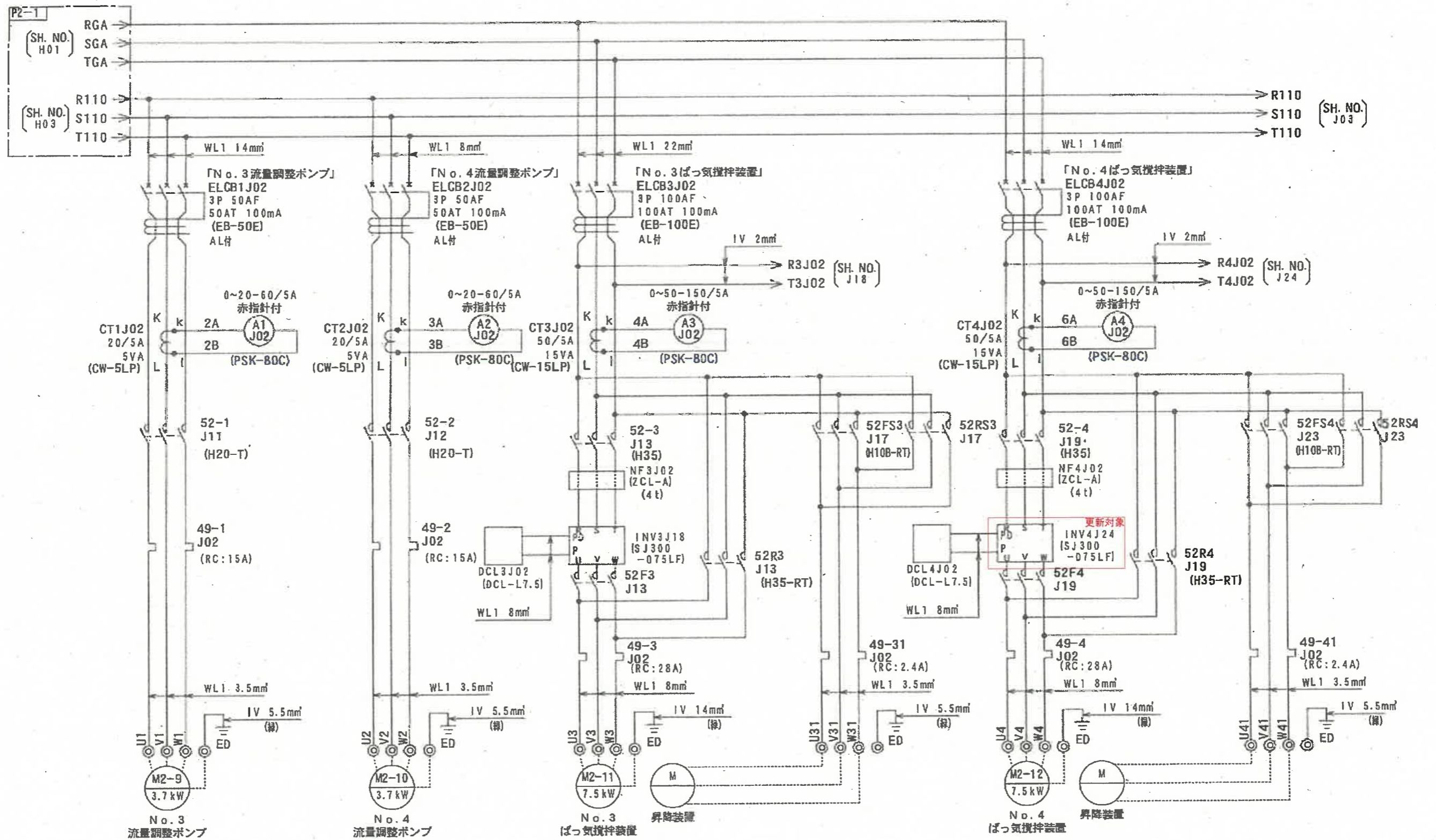
記号	型式	定格	記号	型式	定格
※1	S-225SB	225AT	※21	ZCL-A	
※2	EX225	125AT 100mA	※22	DCL-L7.5	
※3	EB-50E	50AT 100mA	※23	DCL-L11	
※4	EB-100E	100AT 100mA	※24	AR30PR-311B	
※5	EB-30E	15AT 100mA	※25	AM1-XA1	
※6	EB-30E	30AT 100mA	※26	TB15601K	AC200V
※7	H50-RT	AC200V RC:40A	※27	H3CR-A8	AC200V
※8	H35-RT	AC200V RC:28A	※28	61F-APN2	AC200V
※9	H20-T	AC200V RC:15A	※29	H3YN-4	AC200V
※10	H10BR-T	AC200V RC:2.4A	※30	RU4S-C-A200	AC200V
※11	H10C-T	AC200V RC:2.4A	※31	AJ65S8TB1-32D	DI:32点
※12	H10C-T	AC200V RC:9A	※32	AJ65S8TB1-16T	DO:16点
※13	H35	AC200V	※33	KL1681/1L	10W 60Hz
※14	H50	AC200V	※34	BZ-2RW82-T4-J	
※15	CW-15L	120/5A	※35	PN-25400-2SH	AC100V
※16	CW-5LP	20/5A	※36	LY2N	AC200V
※17	CW-15LP	50/5A	※37	RU2S-C-A200	AC200V
※18	FCF2-3	3A	※38		
※19	SJ300-075LF		※39		
※20	SJ300-110LF		※40		

記号	内容文字	NPサイズ	記号	内容文字	NPサイズ	記号	内容文字	NPサイズ
MCCB0J01	P2-2主幹	30×17	T2A1J21	No.4ばっ気機付装置/高流入/高遮断時間	30×17	43VTJ28	No.4汚泥/引込ポンプ/INVE-ド確認	23×13
ELCB1J02	No.3流量調整ポンプ	30×17	T2A2J21	No.4ばっ気機付装置/高流入/高遮断時間	30×17	43VTJ30	No.5汚泥/引込ポンプ/INVE-ド確認	23×13
ELCB2J02	No.4流量調整ポンプ	30×17	T2A3J22	No.4ばっ気機付装置/高流入/高遮断時間	30×17	43VTJ32	No.6汚泥/引込ポンプ/INVE-ド確認	23×13
ELCB3J02	No.3ばっ気機付装置	30×17	T2A4J22	No.4ばっ気機付装置/高流入/高遮断時間	30×17	20FTJ17A	No.3ばっ気機付装置/月間流量/上昇運転	23×13
ELCB4J02	No.4ばっ気機付装置	30×17	T2A5J22	No.4ばっ気機付装置/休止時間	30×17	20RTJ17A	No.3ばっ気機付装置/月間流量/下昇運転	23×13
ELCB5J03	汚泥溜り機	30×17	1TJ26	No.2取水ポンプ/運転時間	30×17	20FTJ23A	No.4ばっ気機付装置/月間流量/上昇運転	23×13
ELCB6J03	No.2取水ポンプ	30×17	INV3J18	No.3ばっ気機付装置	30×17	20RTJ23A	No.4ばっ気機付装置/月間流量/下昇運転	23×13
ELCB7J04	No.4汚泥引込ポンプ	30×17	INV4J24	No.4ばっ気機付装置	30×17	EF1J01	電源電圧計	23×13
ELCB8J04	No.5汚泥引込ポンプ	30×17	INV7J29	No.4汚泥引込ポンプ	30×17	EF2J01	電源電圧計	23×13
ELCB9J04	No.6汚泥引込ポンプ	30×17	INV8J31	No.5汚泥引込ポンプ	30×17			
TH1J91	換気ファン用/サーモスイッチ	30×17	INV9J33	No.6汚泥引込ポンプ	30×17	SSWJ18	メンテ-通常	40×20
24HJ14	ばっ気機付装置/高流入開始時間	30×17	SSWJ18	No.3ばっ気機付装置/メンテ用	30×17	SSWJ24	メンテ-通常	40×20
24HJ26	No.2取水ポンプ/運転開始時間	30×17	SSWJ24	No.4ばっ気機付装置/メンテ用	30×17			
L52TJ14	No.3ばっ気機付装置/高流入運転確認	30×17	43VTJ13	No.3ばっ気機付装置/INVE-ド確認	23×13			
T1A1J15	No.3ばっ気機付装置/高流入/高遮断時間	30×17	43G1TJ14	電圧高/始動確認	23×13			
T1A2J15	No.3ばっ気機付装置/高流入/高遮断時間	30×17	THTJ15	No.3ばっ気機付装置/高流入/運転/バス	23×13			
T1A3J16	No.3ばっ気機付装置/低流入/高遮断時間	30×17	TLTJ16	No.3ばっ気機付装置/高流入/運転/バス	23×13			
T1A4J16	No.3ばっ気機付装置/高流入/高遮断時間	30×17	43VTJ19	No.4ばっ気機付装置/INVE-ド確認	23×13			
T1A5J16	No.3ばっ気機付装置/休止時間	30×17	THTJ21	No.4ばっ気機付装置/高流入/運転/バス	23×13			
L52TJ20	No.4ばっ気機付装置/高流入運転確認	30×17	TLTJ22	No.4ばっ気機付装置/高流入/運転/バス	23×13			

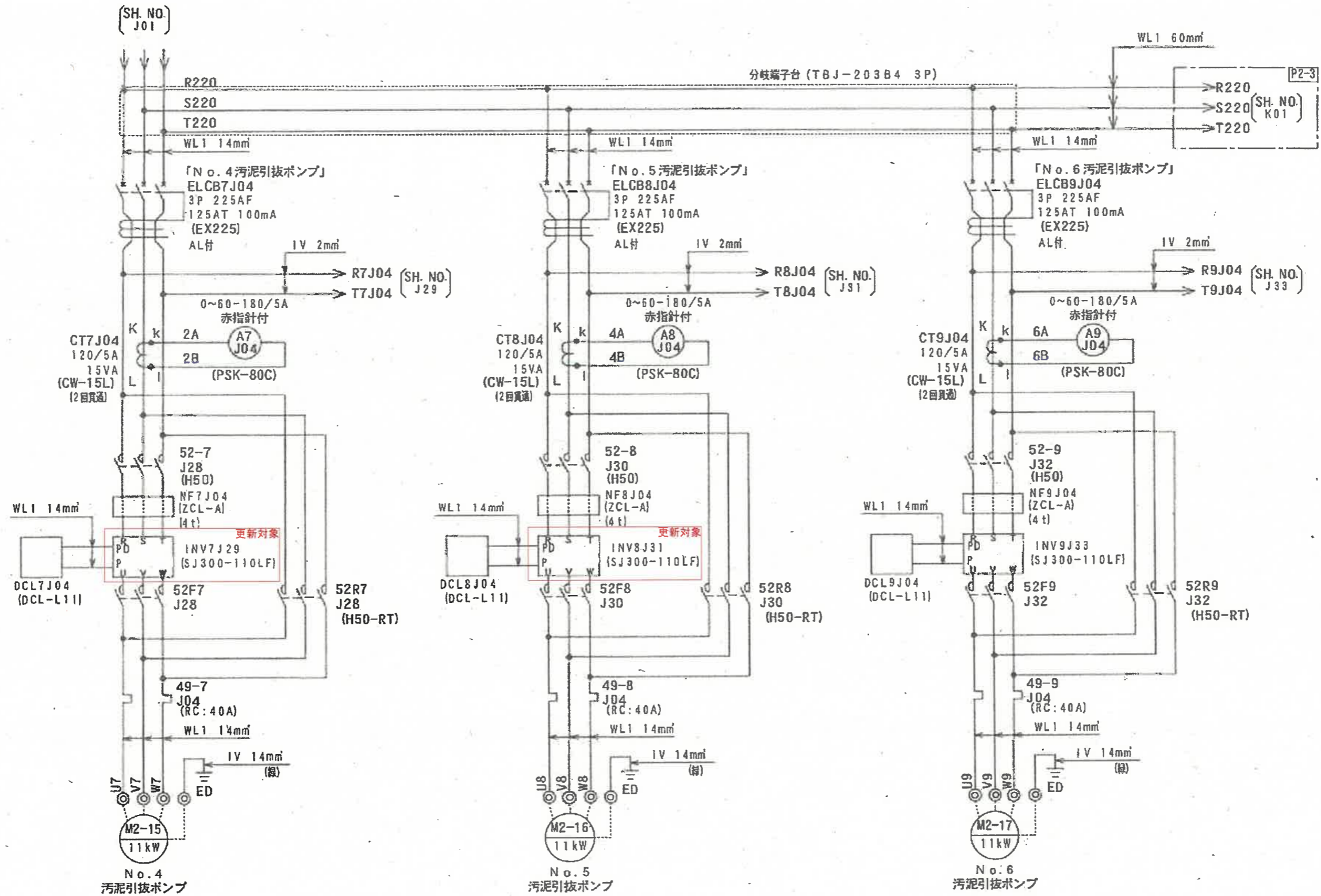
件名	伯仙地区農業集落排水施設インバータ更新工事		
図名	盤内図面(2-2動力制御盤)		
縮尺	Non	図番	3-7
米子市下水道部			



件名	伯仙地区農業集落排水施設インバータ更新工事		
図名	展開接続図1		
縮尺	Non	図番	4-7
米子市下水道部			



件名	伯仙地区農業集落排水施設インバータ更新工事		
図名	展開接続図3		
縮尺	Non	図番	6-7
米子市下水道部			



件名	伯仙地区農業集落排水施設インバータ更新工事		
図名	展開接続図4		
縮尺	Non	図番	7-7
米子市下水道部			