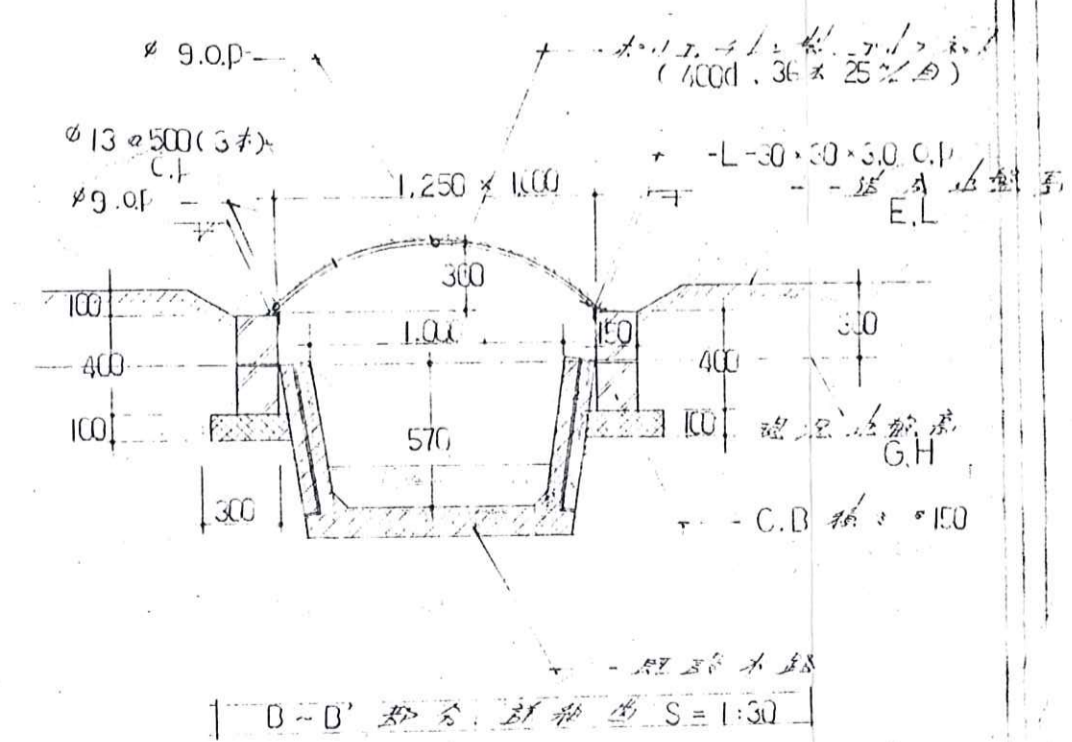
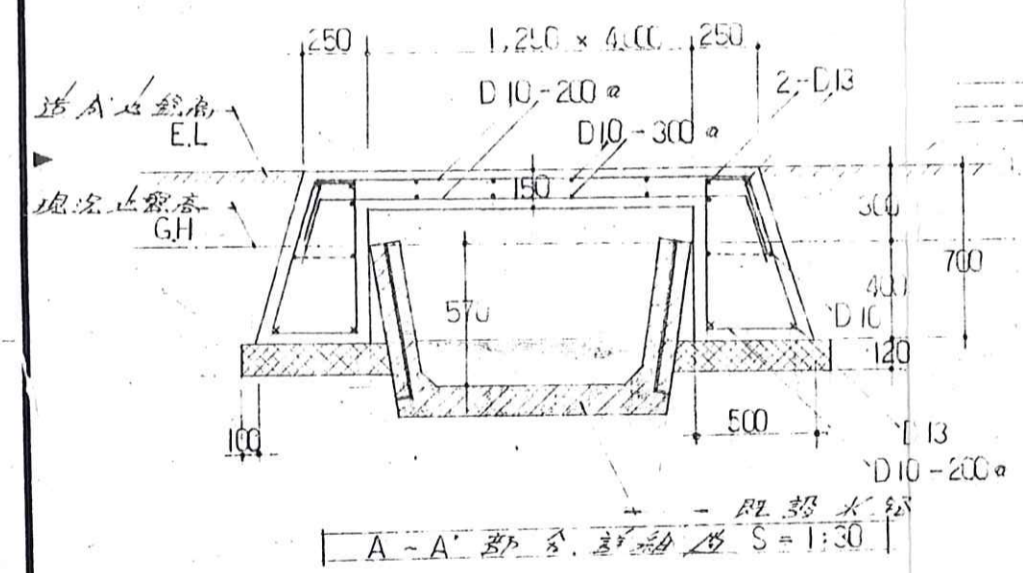


○ 排水計画
 ・ 場内の雨水、敷地内排水管及び排水路
 ・ 建物設置の排水、引込管等
 (H=1/2間、H=3/2間)

敷地内排水路断面図



※ 7"間 - 距離寸 尺長 × 0.1
 左 - 注 - 距離寸 尺長