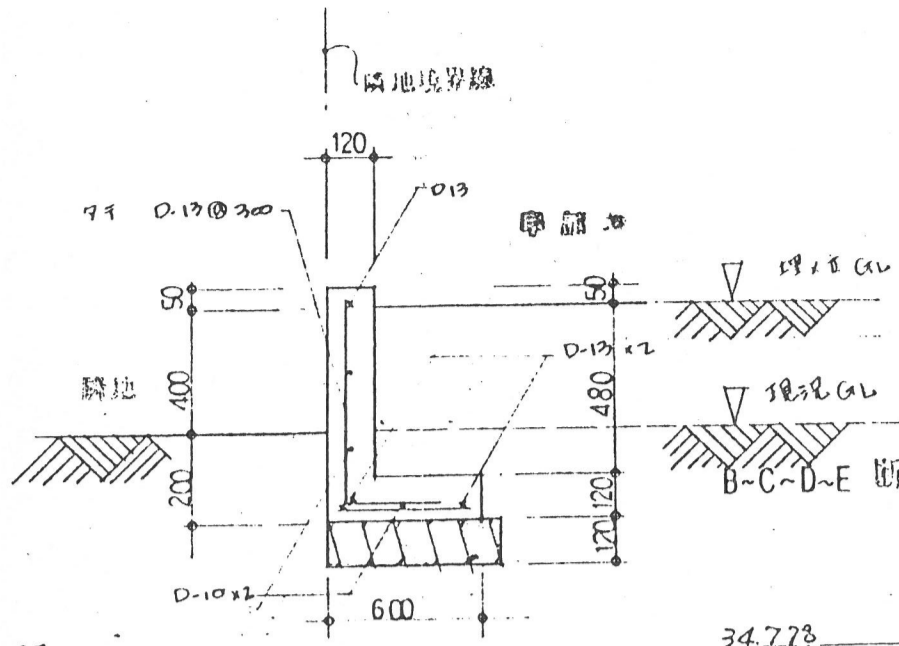
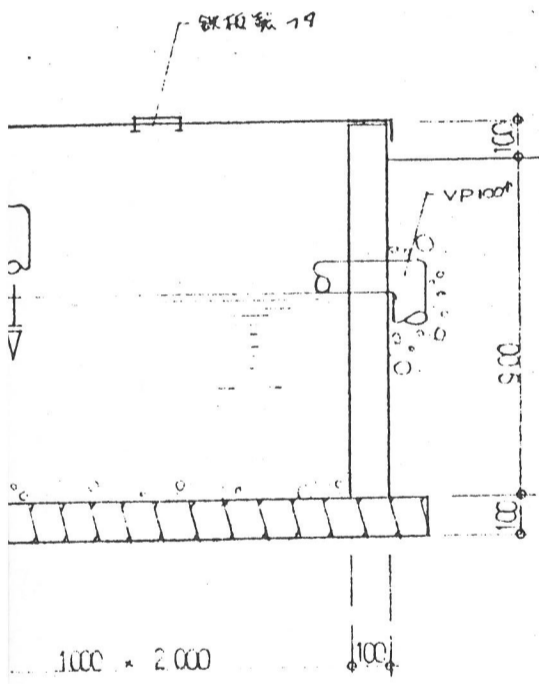


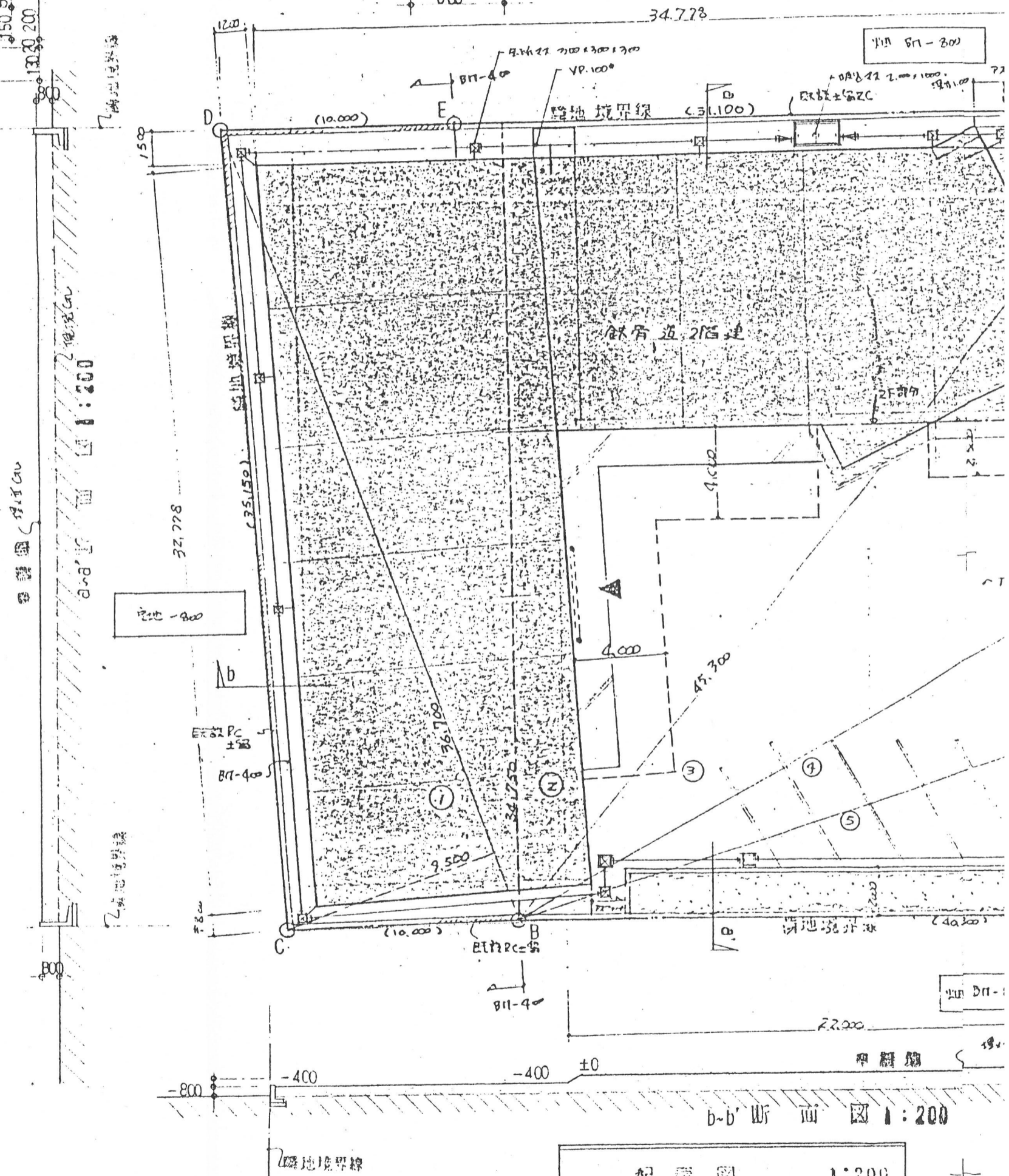
F-G 断面 1:20



B-C-D-E 断面 1:20



及达及断面 1:20



配置图 1:200