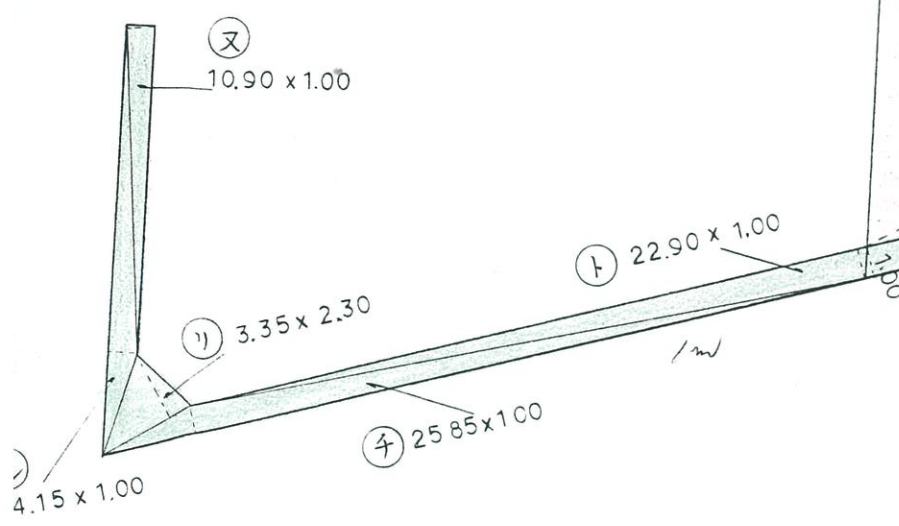


地部 1,694.81 m<sup>2</sup>

路及側溝部 305.75 m<sup>2</sup>



			設計図番
土地利用計画図			図の番号 5
			縮尺 1/250
検図	担当	製図	設計年月日