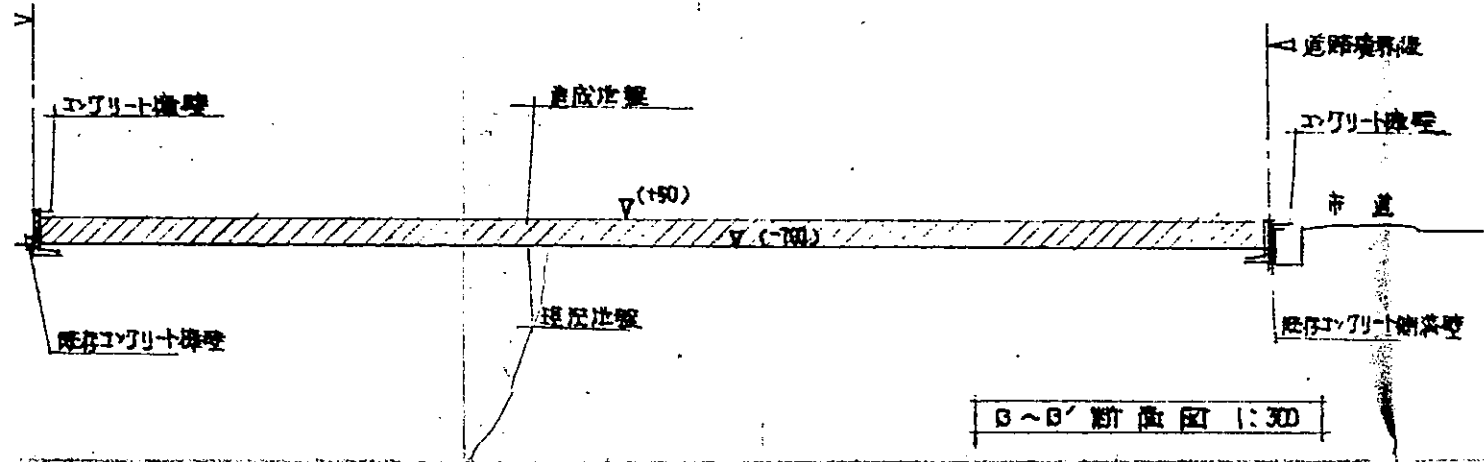
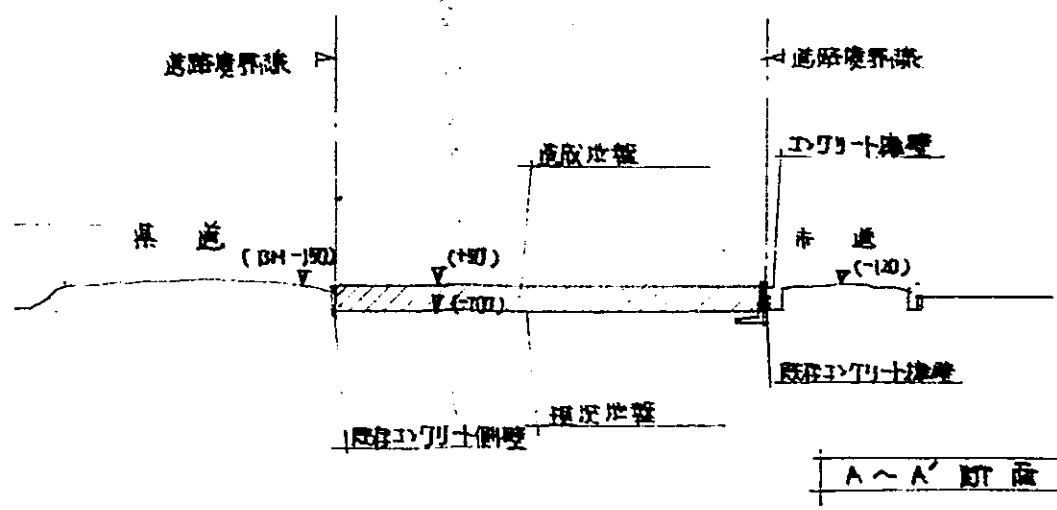


コンクリート擁壁詳細図 1:30



B~B' 断面図 1:30



A~A' 断面図 1:30