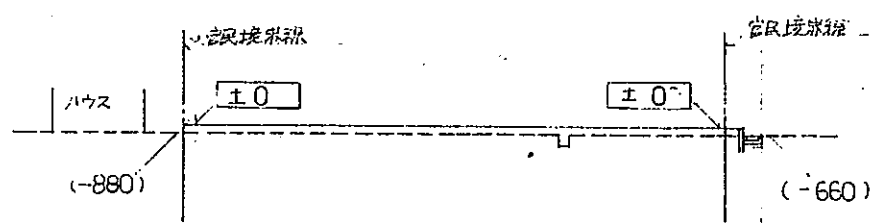
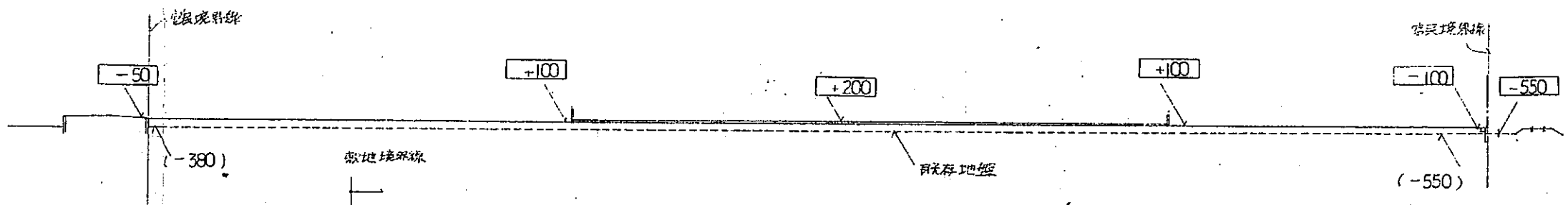


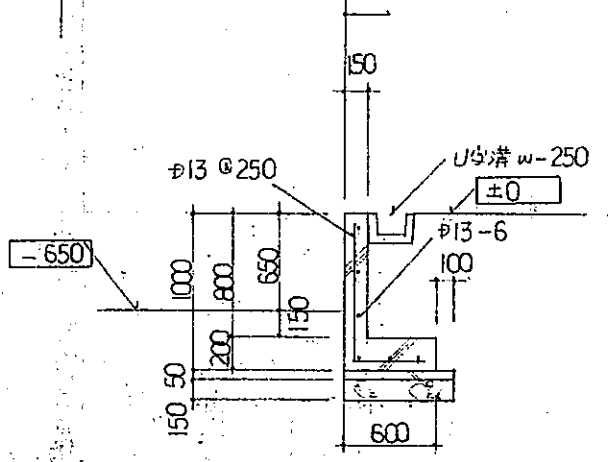
A-A 断面図 1/500



B-B 断面図 1/500



C-C 断面図 1/500



D-D 断面図 1/50

394 ④

米子市農振堆肥センター			工事		
配置図 断面図		HEAD	CHEK	DRAWIN	
				ayone	
MEASURE 1/500		年:月:日		No.	
		2.7.30			
鳥取県経済農業協同組合連合会 1級建築士事務所					
鳥取県知事 登録番号 321号					
管理建築士 (一級建築士登録番号第145740号) 谷口勝信					

