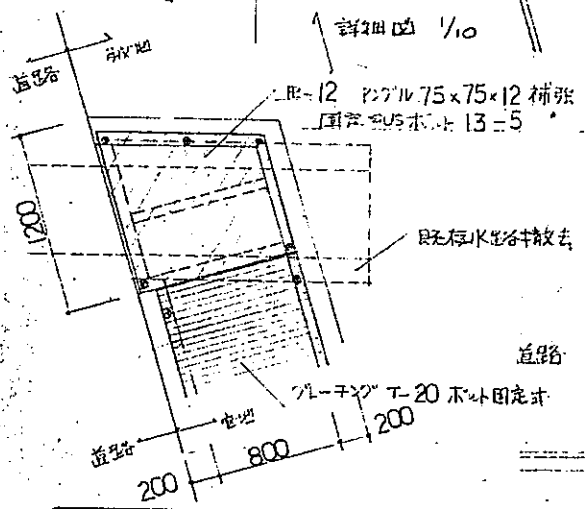
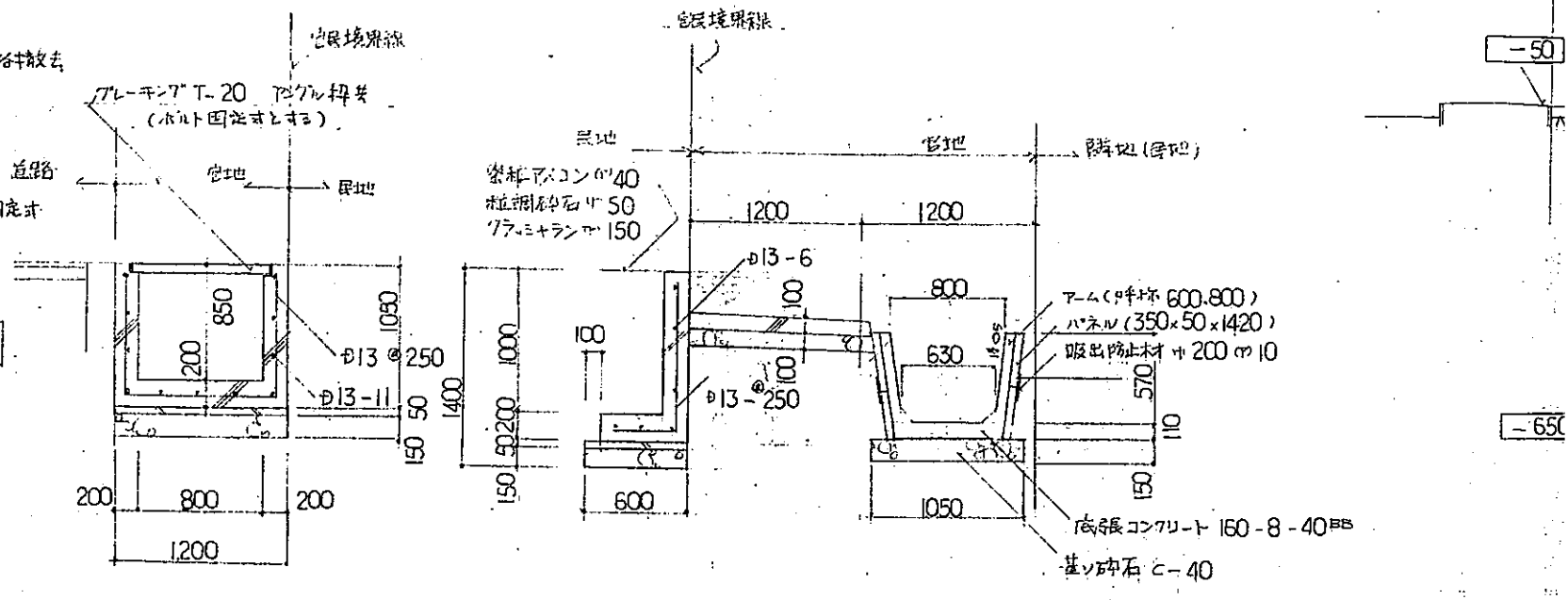


配置図 1/500

地下設備図



あ部 詳細図 1/50



T-T 断面図 1/50

1-1 断面図 1/50

配管金分

自己資金分