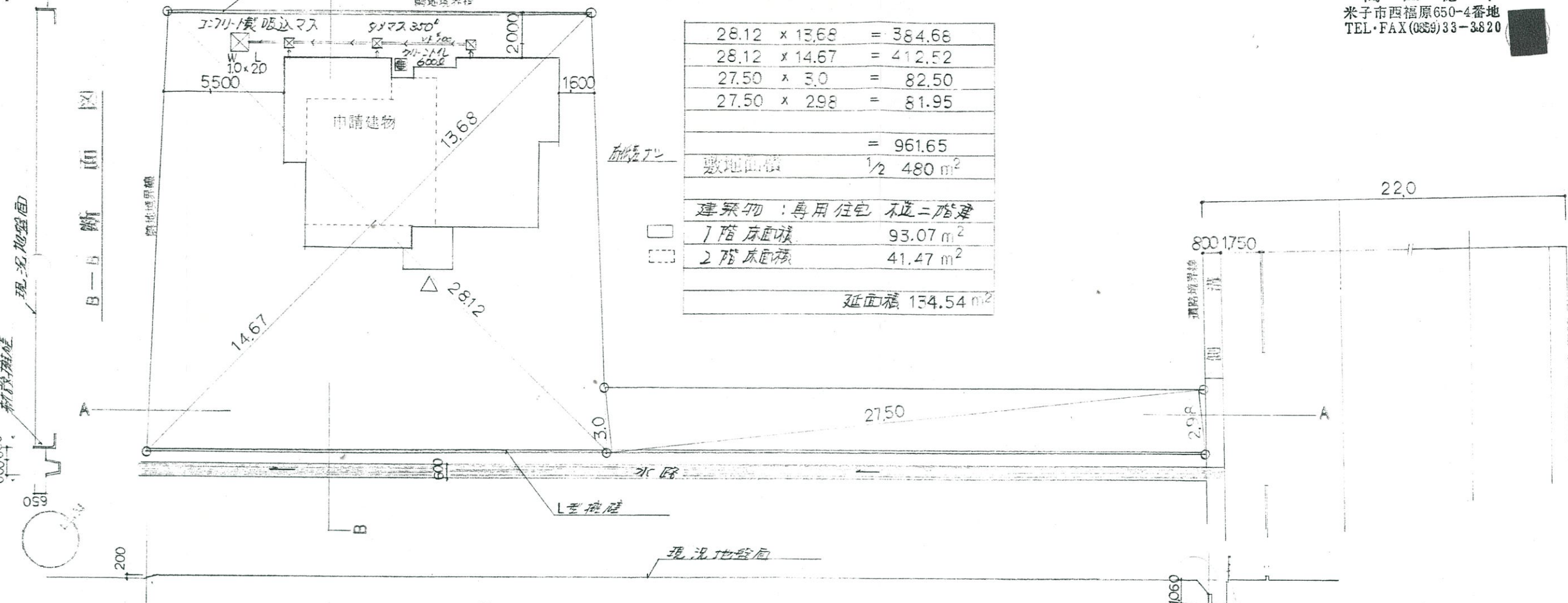
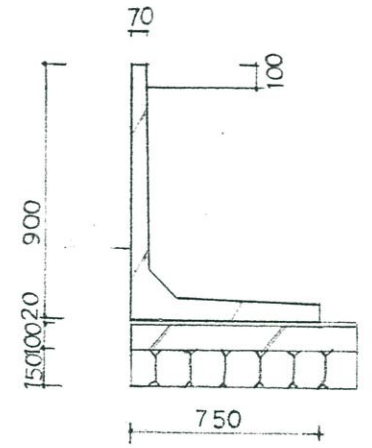


断地(用)-650

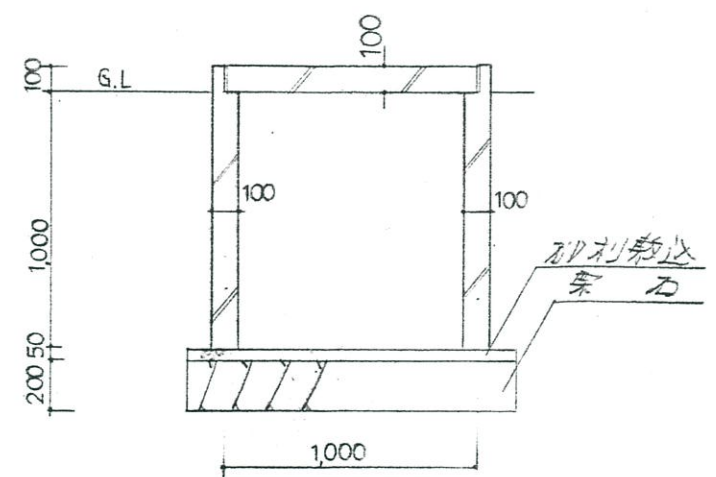
高田建築設計事務所  
高田 徳幸  
米子市西福原650-4番地  
TEL・FAX (0859) 33-3820



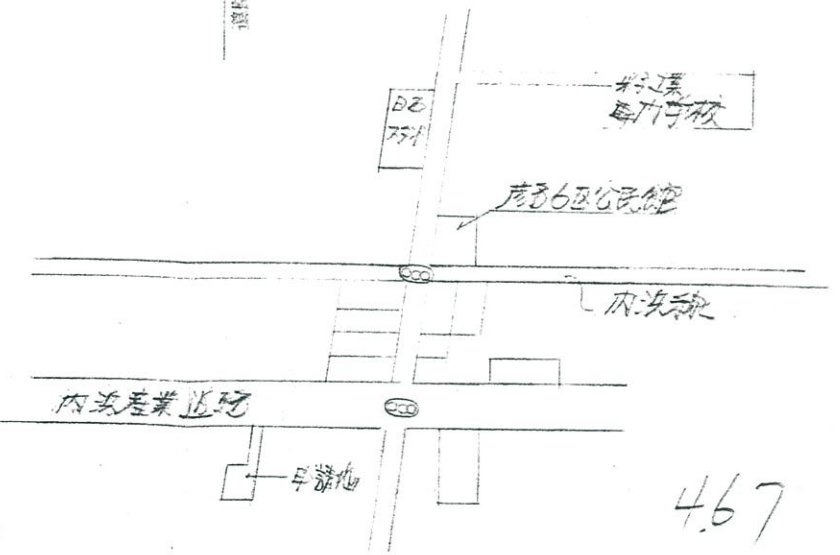
A-A 断面図 設置図 1:200



Hiウォール J-フロント取付部耐壁  
詳細図 1:30



吸込マス 詳細図 1:30



467