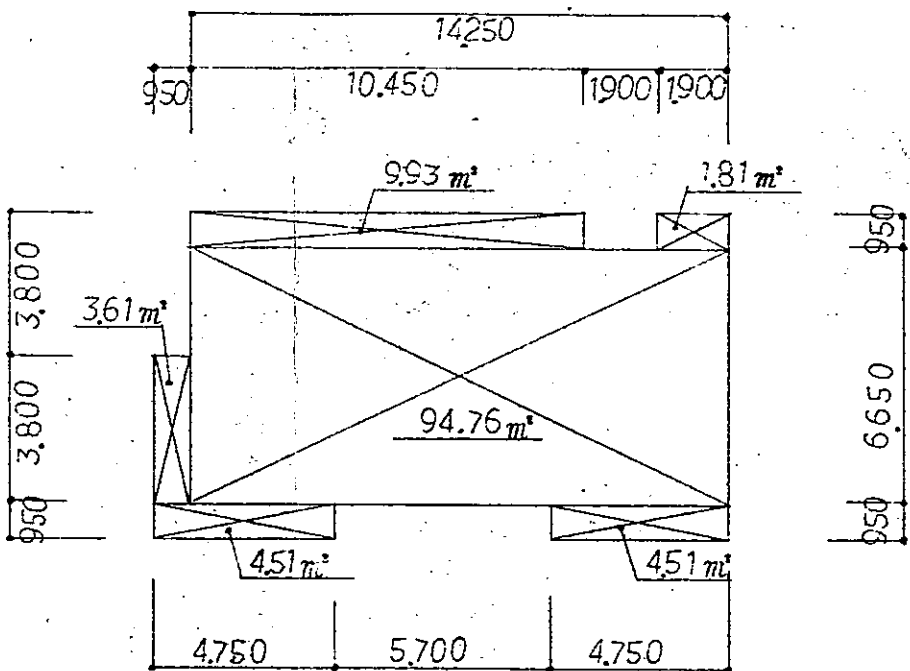


2階 T=80.32 M²

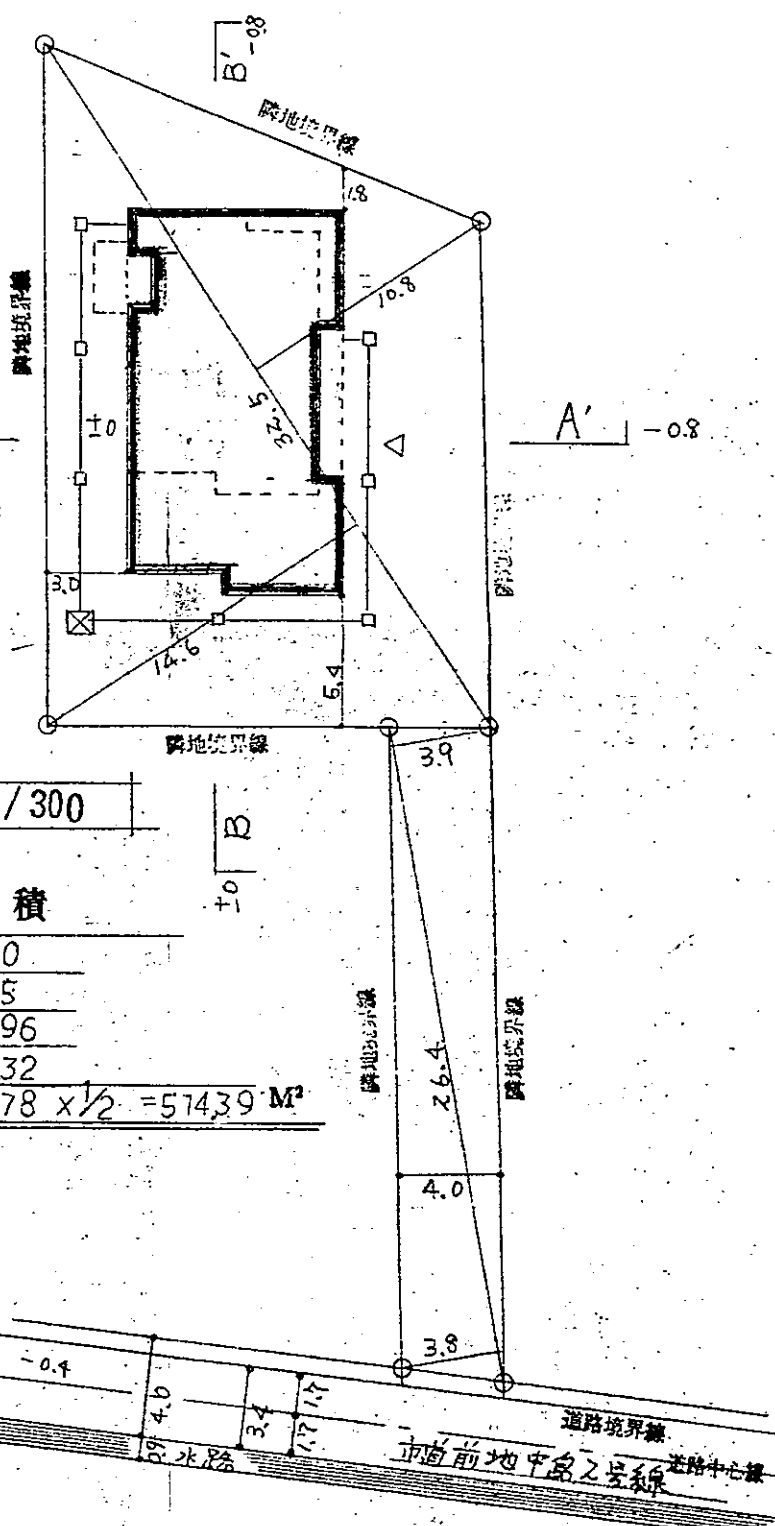


1階 T=119.13 M²

面積表		
敷地面積	514.39	M ²
建築面積	129.78	M ²
1階床面積	119.13	M ²
2階床面積	80.32	M ²
延床面積	199.45	M ²

この配置図は道路計画、道路敷地境界水路等調査の上作成しました

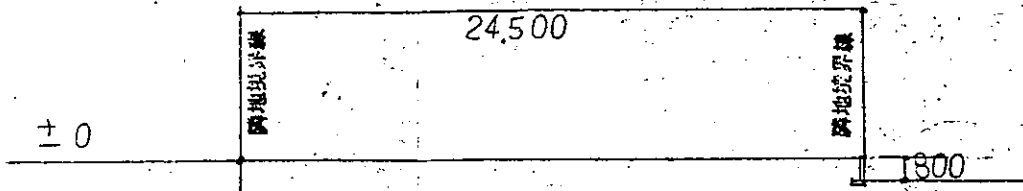
小林盛



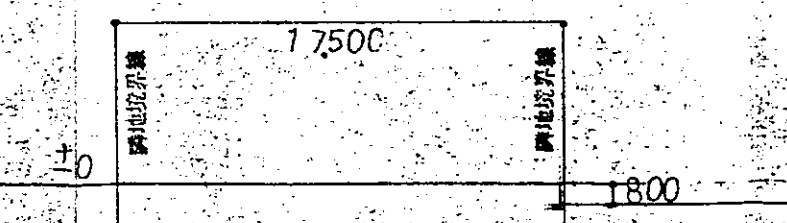
配置図 S=1/300

敷地面積

325 x 10.8	= 351.0
325 x 14.6	= 474.5
264 x 3.9	= 102.96
264 x 3.8	= 100.32
<hr/>	
1028.78 x 1/2	= 514.39 M ²



敷地 BB'断面 図 S=1/300



敷地 AA'断面 図 S=1/300

中村 邸 新築 工事		設計図書
		図面番号
		1
		縮尺
		S=1/100
		S=1/300
棟図	相番	製図
	小林盛地	
		設計年月日
		92.8
建築士登録番号第3001号 登録番号第1360号		小林二級建築士事務所 米子市東福原254-2 電話33-7453

457