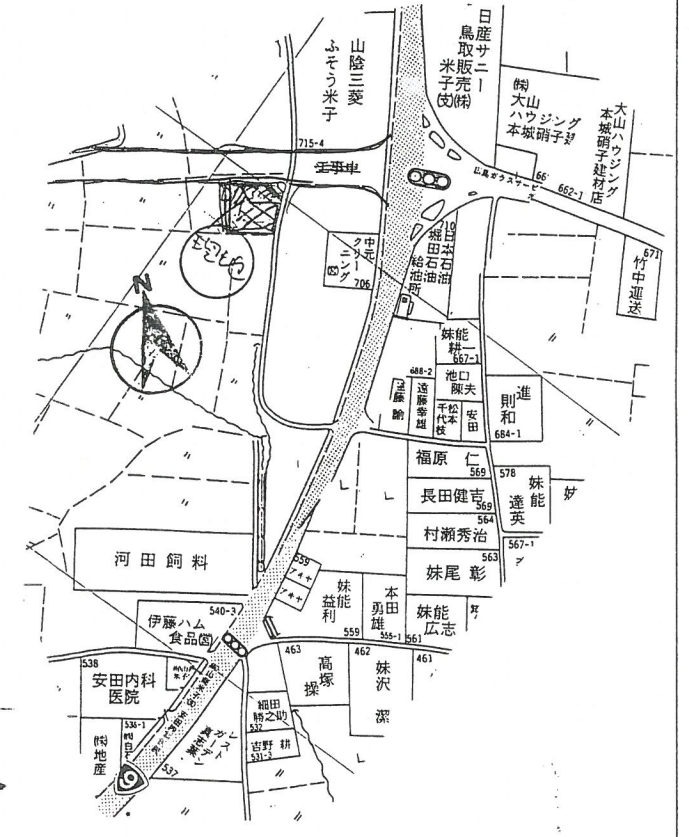
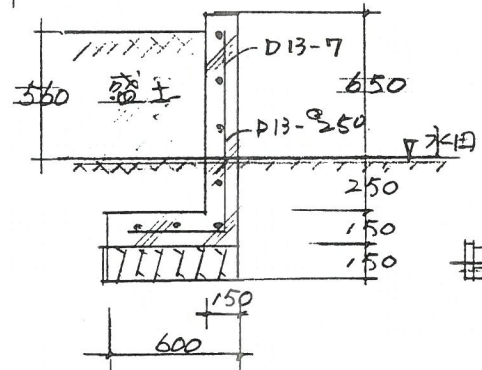


①②③断面図 S:1/30



案内図

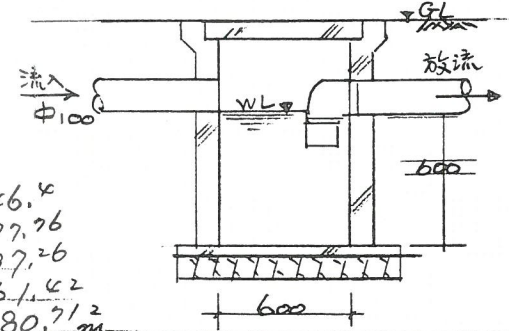


④断面図 S:1/30

配置図 S = 1/200



①①断面図 S 1/200



求積表

| |
|-------------------------|
| 22.4 × 11.4 = 246.4 |
| 22.4 × 12.4 = 277.76 |
| 13.8 × 2.7 = 37.26 |
| 計 561.42 |
| 1/2 280.71 ² |

| 一面積表 | | 概要 (専用住宅) | |
|----------|--------|-----------|-------|
| 敷地面積 | 280.71 | 雨水, 雑排水 | 側溝へ放流 |
| 建築面積 | 122.45 | 汚水 | 2リットル |
| 1階床面積 | 119.54 | | |
| 2階床面積 | 73.73 | | |
| 延床面積 | 193.24 | | |
| (20)土地面積 | 232.29 | | |

沈殿槽断面図 S 1/30

| | | | | | |
|--------------------|---------|--------------------|---|--------------------------------|--------|
| 工事名 | 下嶋邸新築工事 | 図番 | 1 | 設計年月日 | 平成5年6月 |
| 図名 | | 縮尺 | | 訂正年月日 | 年月日 |
| 1級建築事務所 鳥取県知事第368号 | | 1級建築士 大臣登録第129312号 | | | |
| 日建1級建築士事務所 | | 担当 | | 本田昭紀 印 | |
| | | | | 米子市道尾字土井41の6 電話(34)231-1252 | |

484