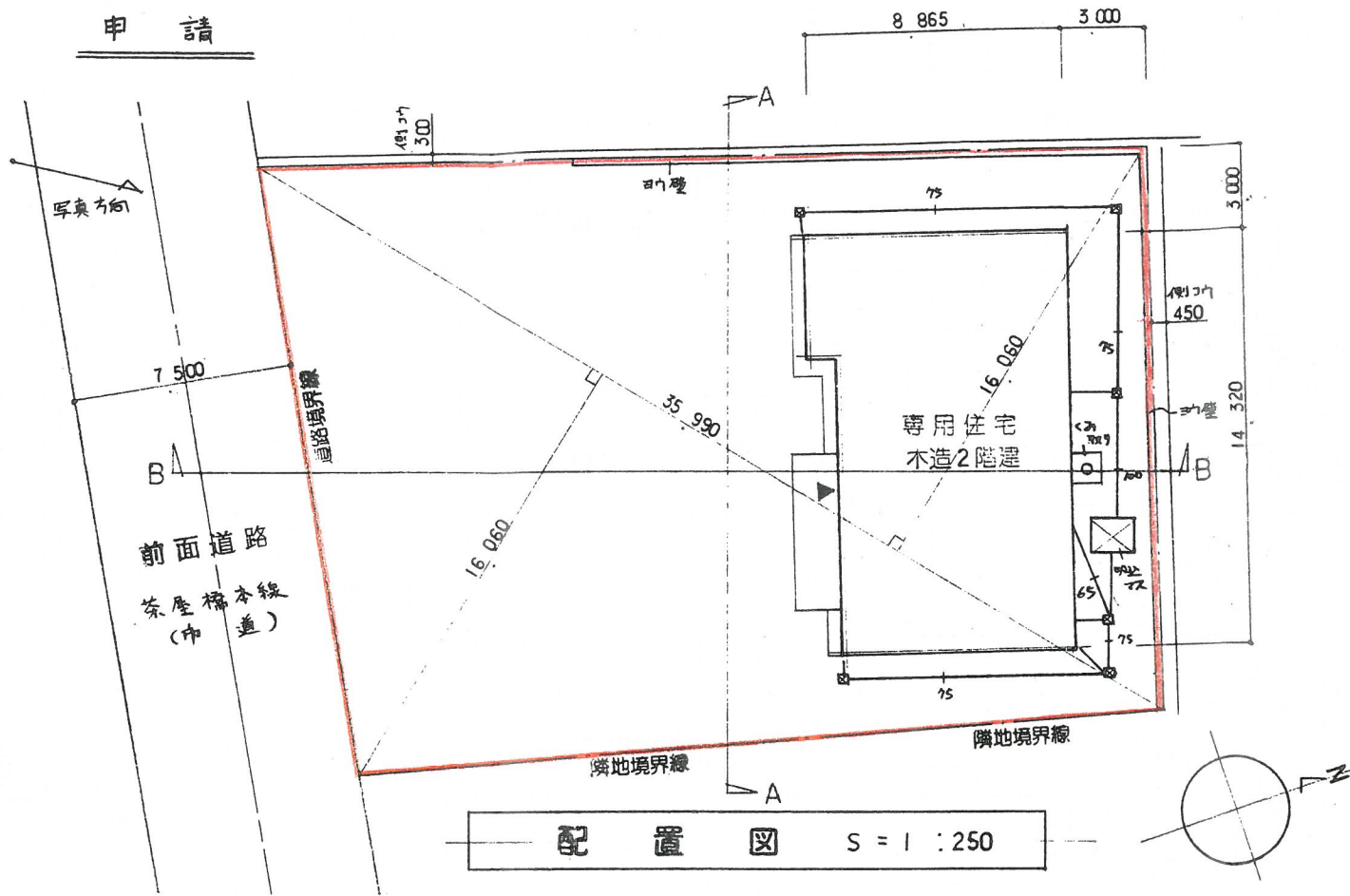
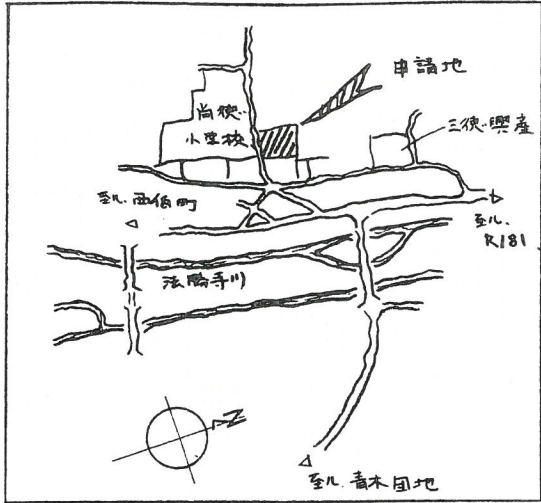


申請



配置図 S = 1 : 250

案内図



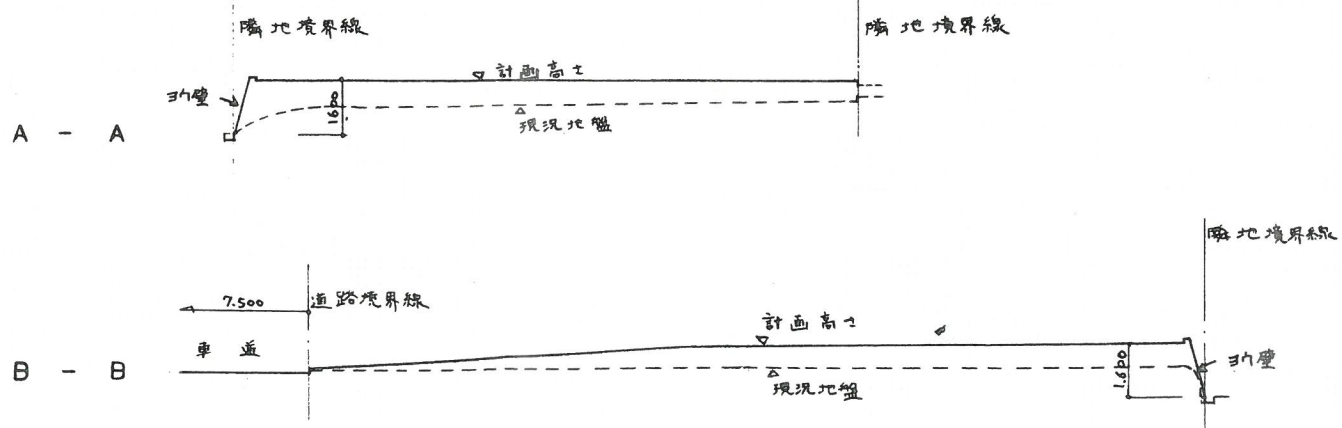
敷地面積 $35.99 \times 16.06 \times \frac{1}{2} \times 2 = 578.0 \text{ m}^2$ (174.85 坪)

建築面積 125.0 m^2

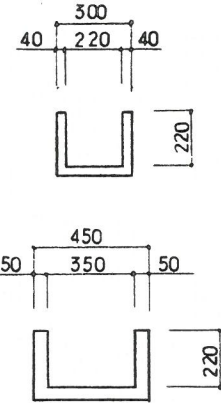
床面積 1F 116.72 m^2
2F 33.14 m^2

延面積 149.86 m^2

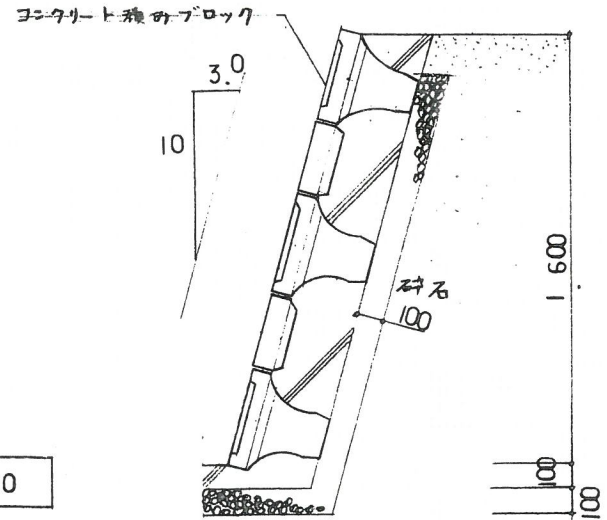
排水 雨水・雑排水：吸込槽にて処理
汚水：くみ取り式



敷地造成計画図(縦横) S = 1 : 250



側壁詳細図 S = 1 : 30



基礎詳細図 S = 1 : 30

土井哲也