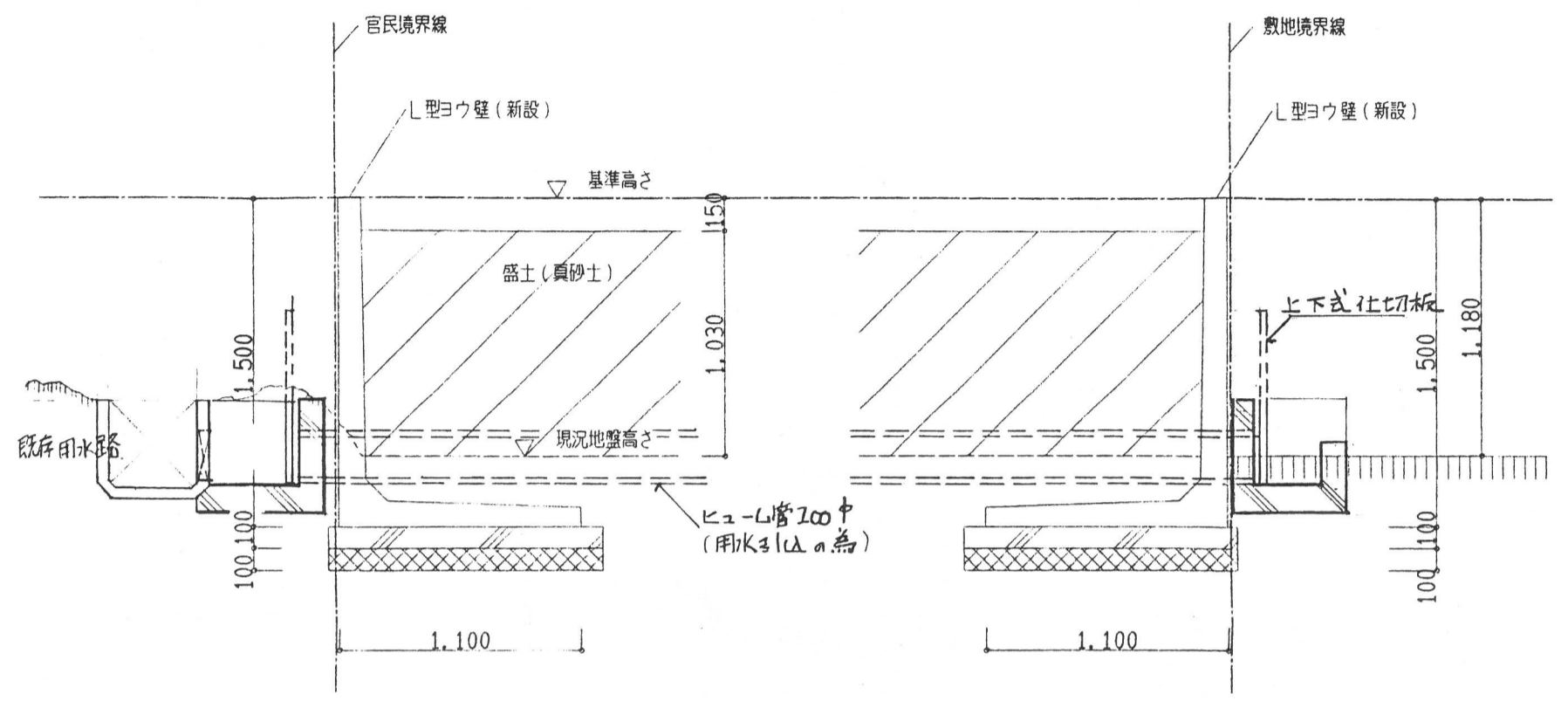
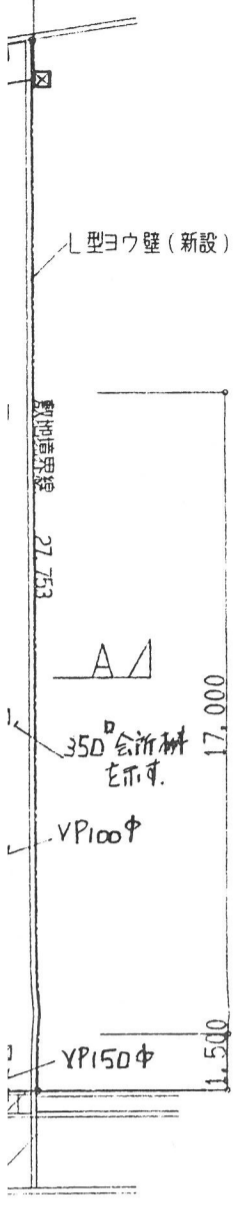
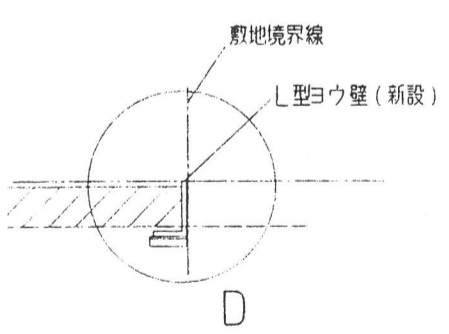
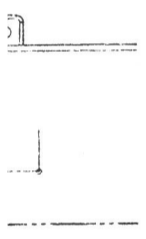


500




C, D部分断面詳細図 S=1:30

線部分は24条申請部分を示す



550

	 有限 会社	平 設 計	DATE	CHECK	DRAWING	NO. - /
一級建築士事務所登録578号 一級建築士登録93620号 足立收平						