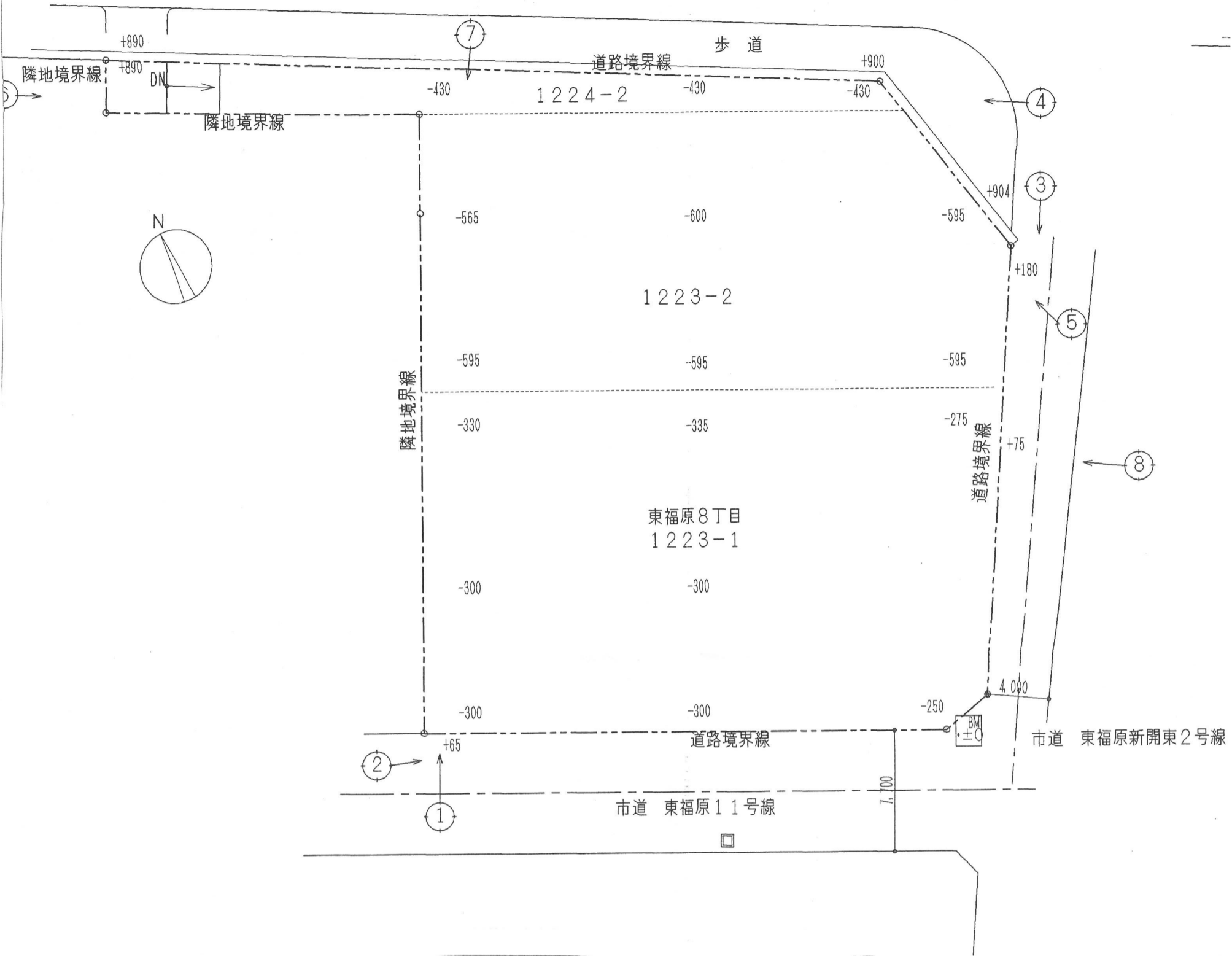
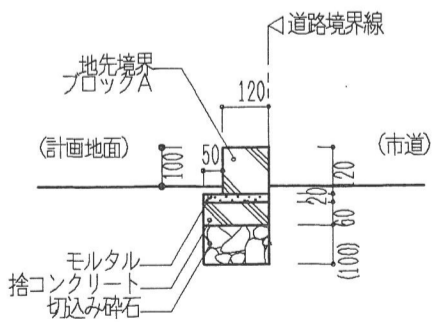


一般国道431号線 幅員 28.5m



現況図 1/300

地先境界  
ブロックA 詳細図 1/20



U形側溝300A 詳細図 1/20 L-2000

