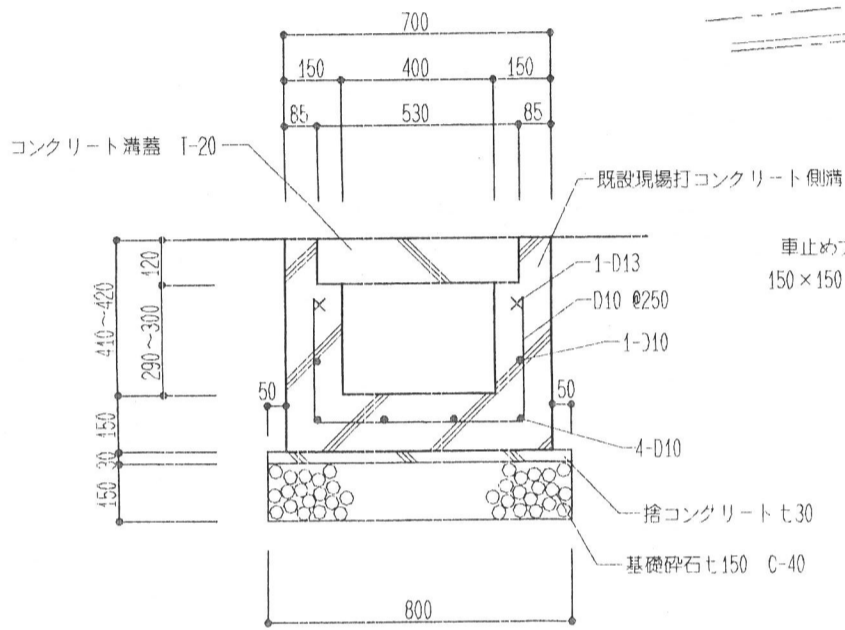
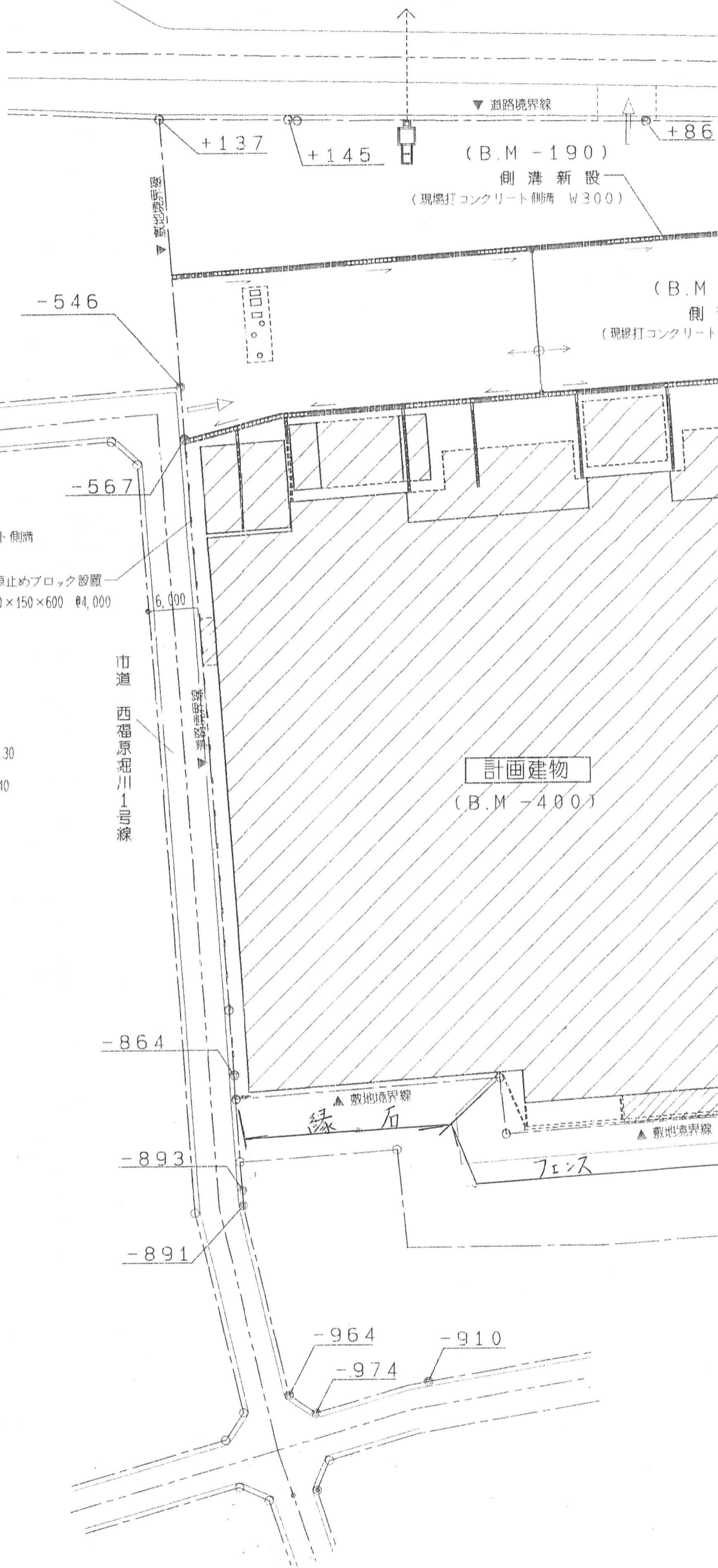
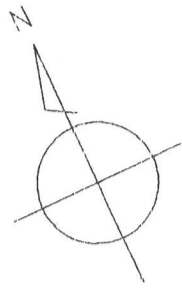
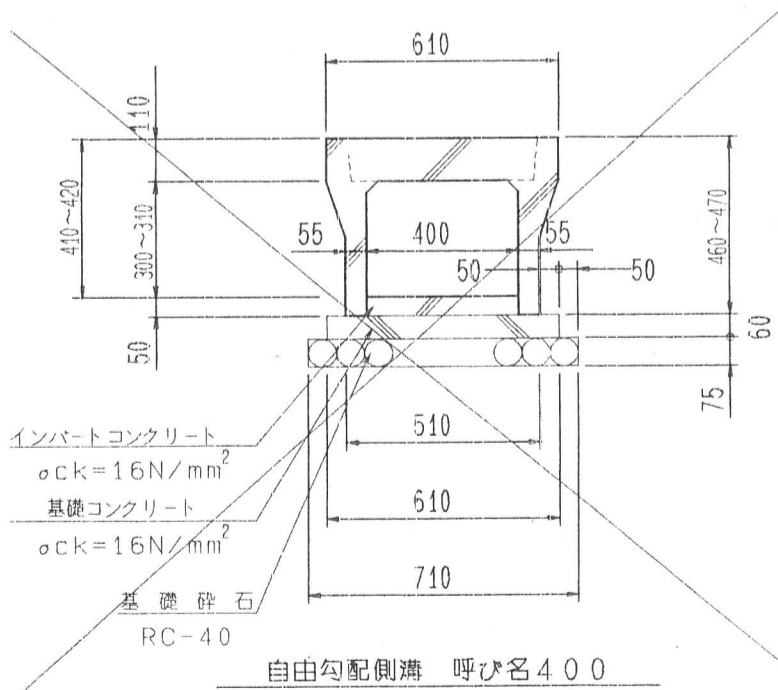


国道431号線



既設現場打コンクリート側溝 断面詳細図 S=1/20



既設自由勾配側溝 断面詳細図 S=1/20

記事



木