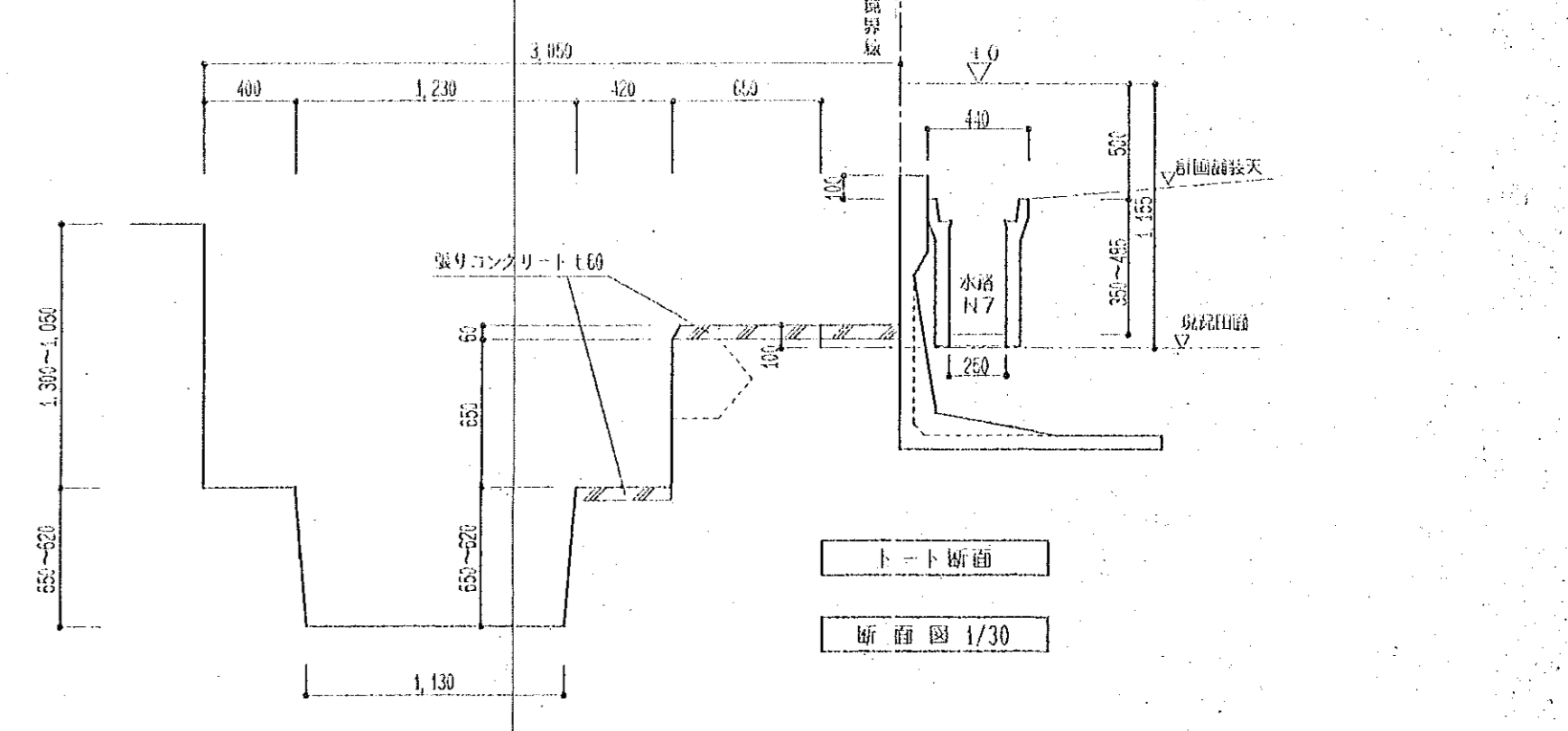
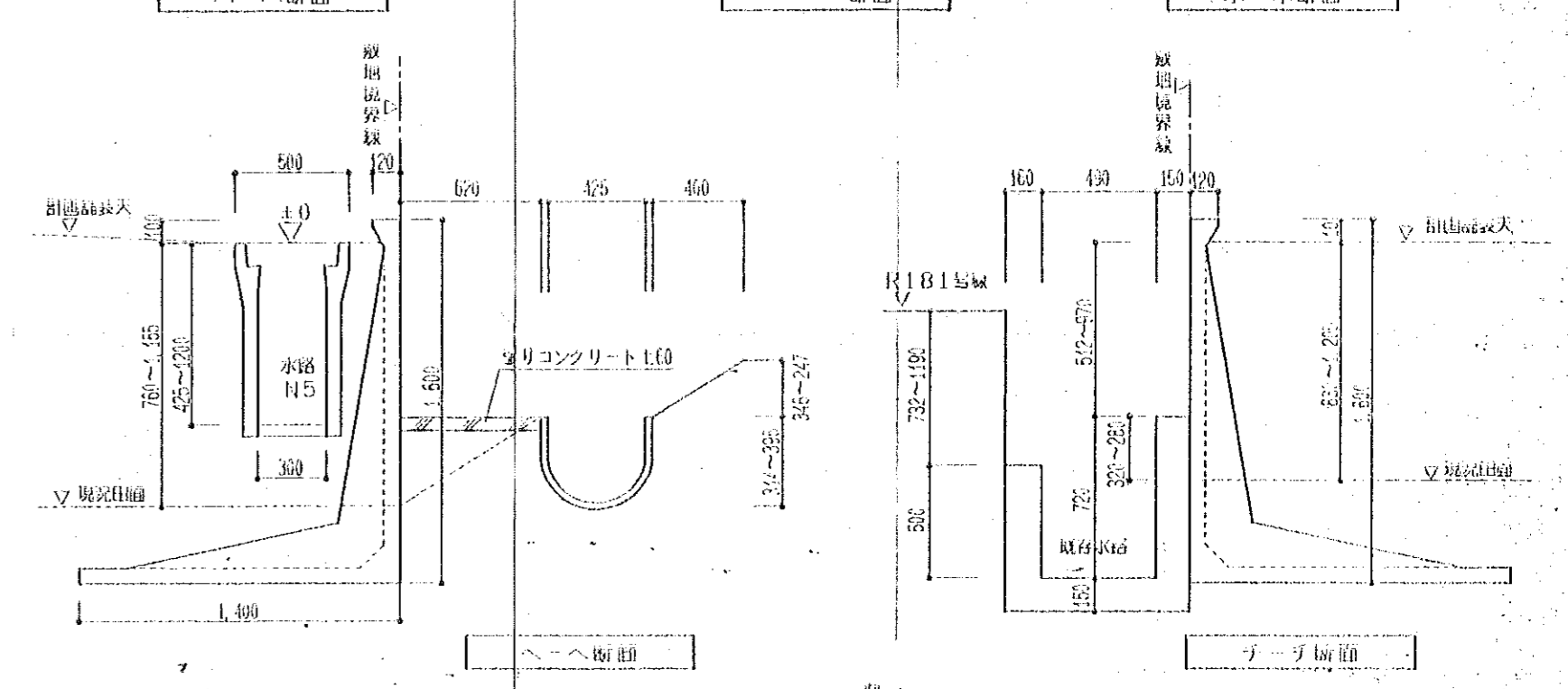
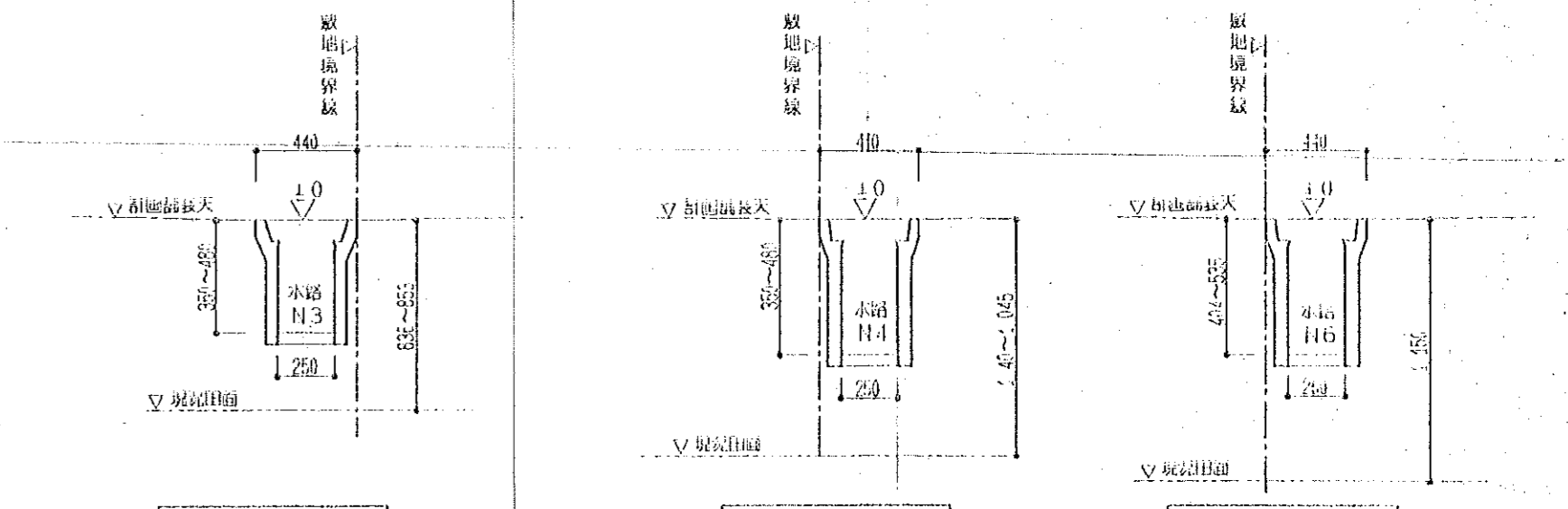
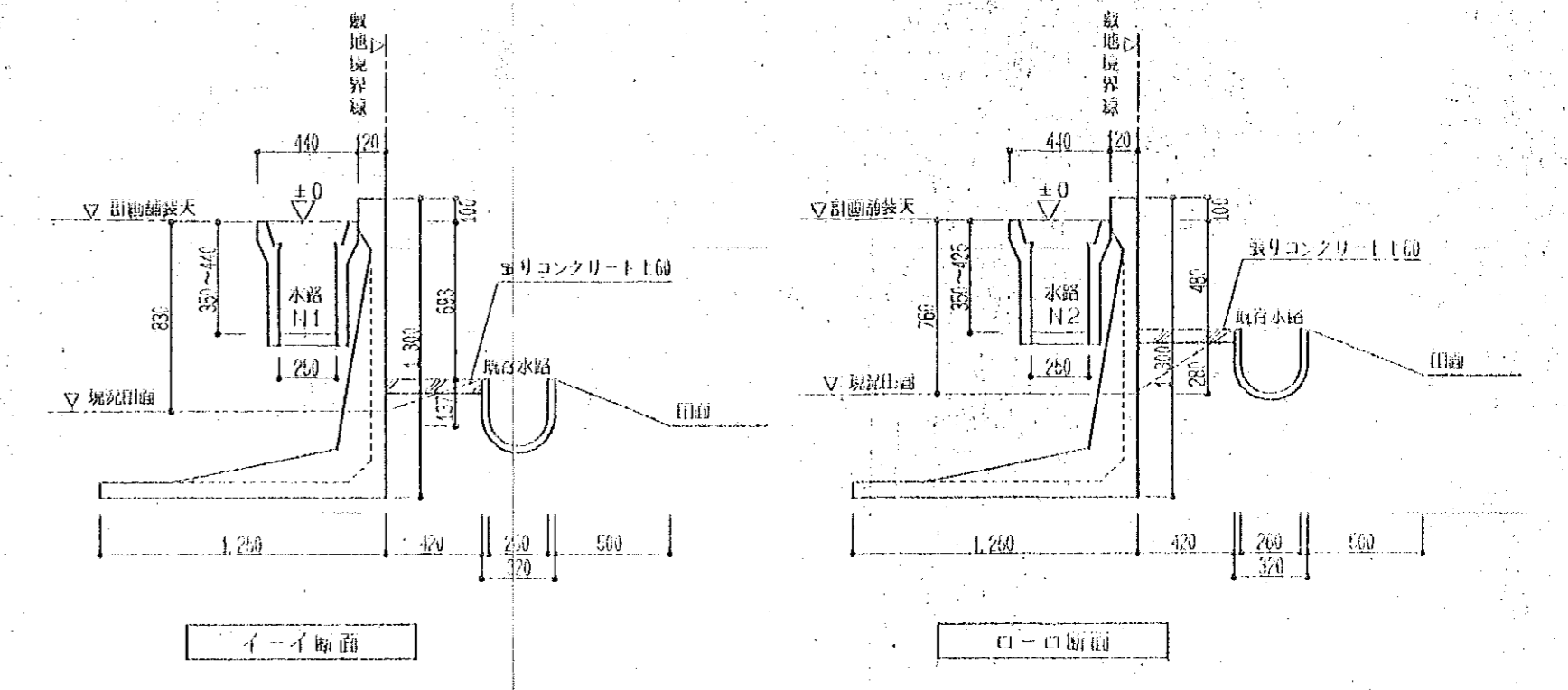
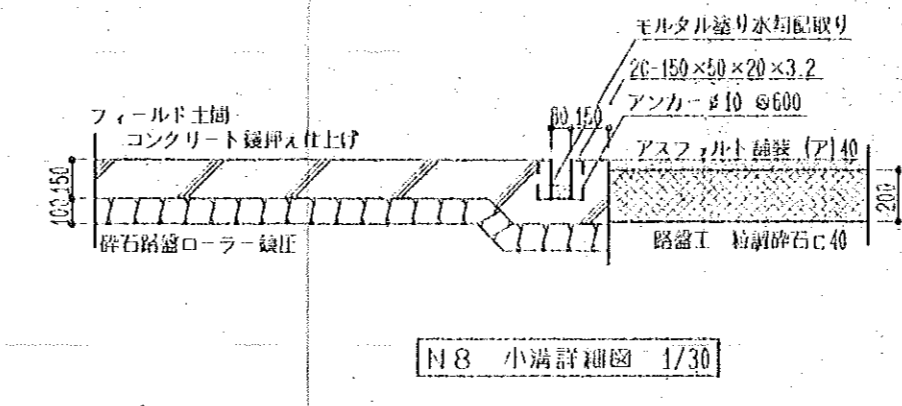
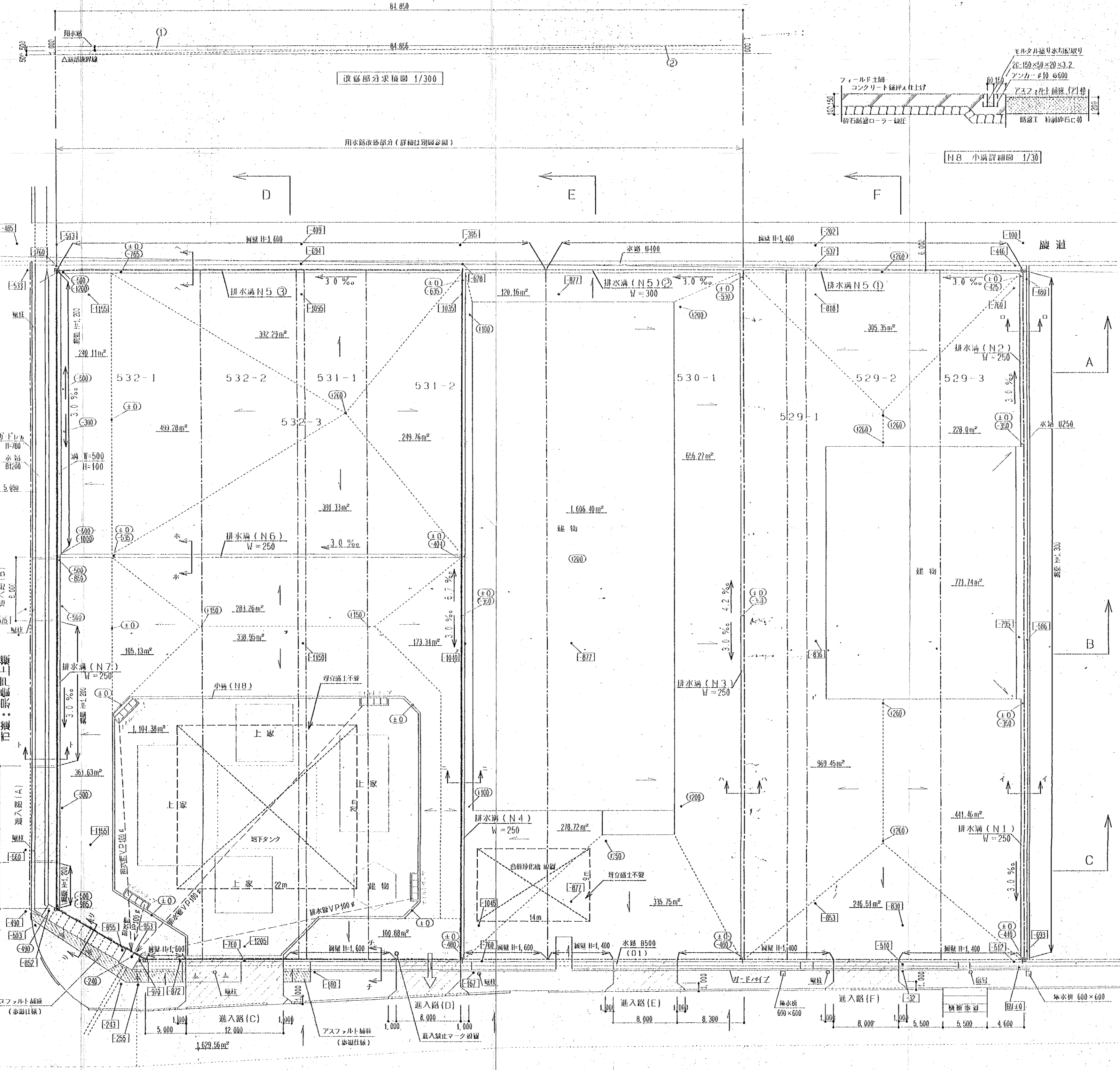


区分	面積	容積	容積率	容積率
1	84,856	1,000	81,856	42,42800
2	81,856	1,000	81,856	42,42800
計	166,712	2,000	163,712	84,85600



国道181号線

造成計画図 S=1/300

排水計画図 S=1/300

- 現況レベルを示す。
- 計画レベルを示す。
- 計画排水満溢レベルを示す。