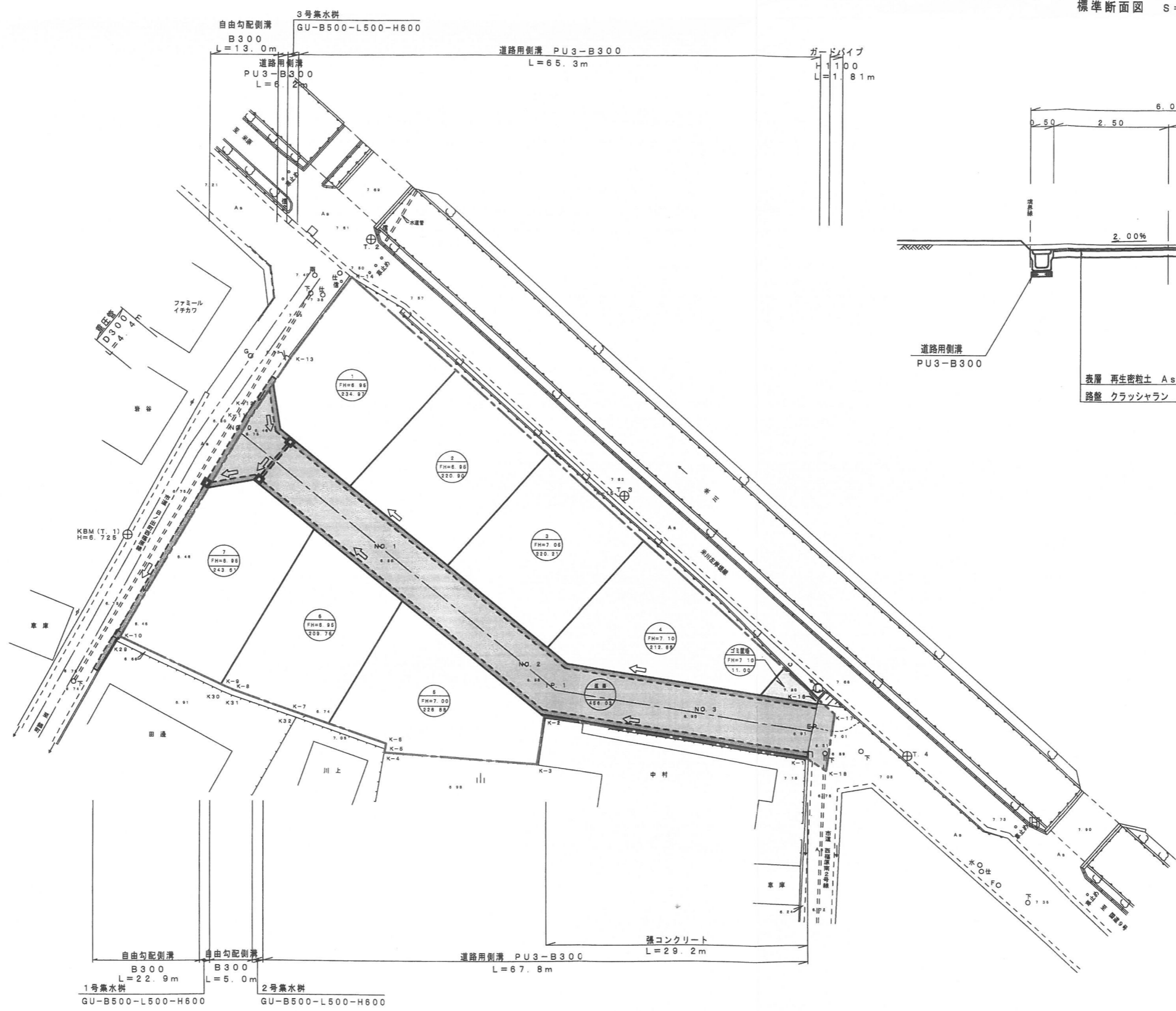
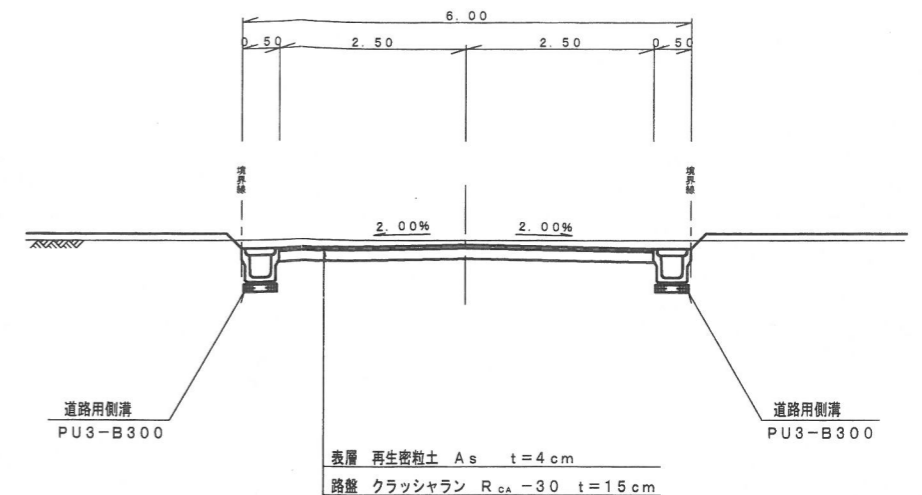


S=1:500



標準断面図 S=1/50



車道舗装

| | |
|-------------------|------|
| 表層 再生密粒土 (As) | 4cm |
| 路盤 クラッシュラン Rca-30 | 15cm |

凡例

| | |
|------|-----|
| 道路 | 集水桝 |
| 宅地 | 排水工 |
| ゴミ置場 | |

宅地番号
計画高
面積



(株) 谷口組跡地造成工事に伴う
開発及び登記申請業務

| | |
|----|-----------------|
| 図名 | 土地利用計画図・計画平面図 |
| 位置 | 鳥取県 米子市 日ノ出町一丁目 |
| 縮尺 | 1/500 単位 M |
| 図号 | 全 業中の内 |