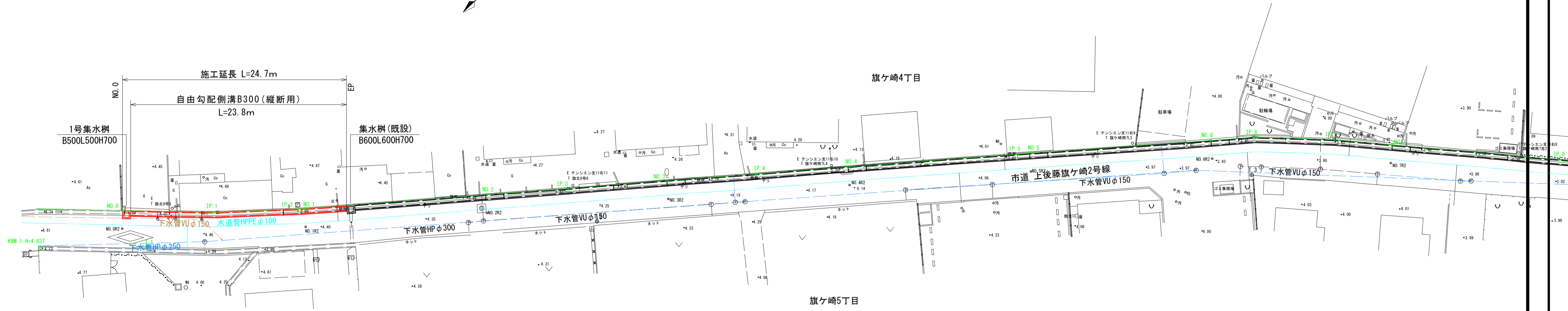
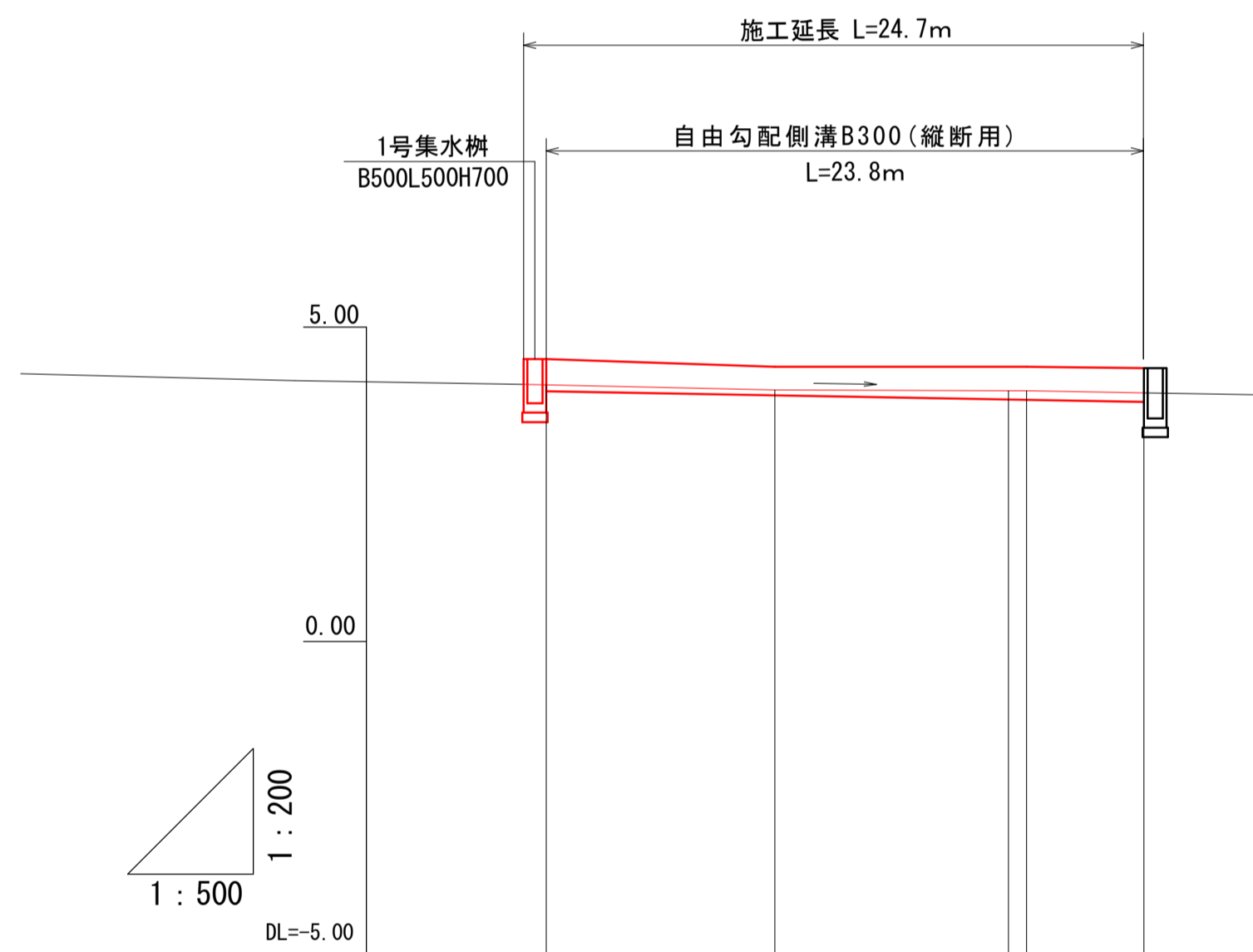


# 平面図

S=1:500



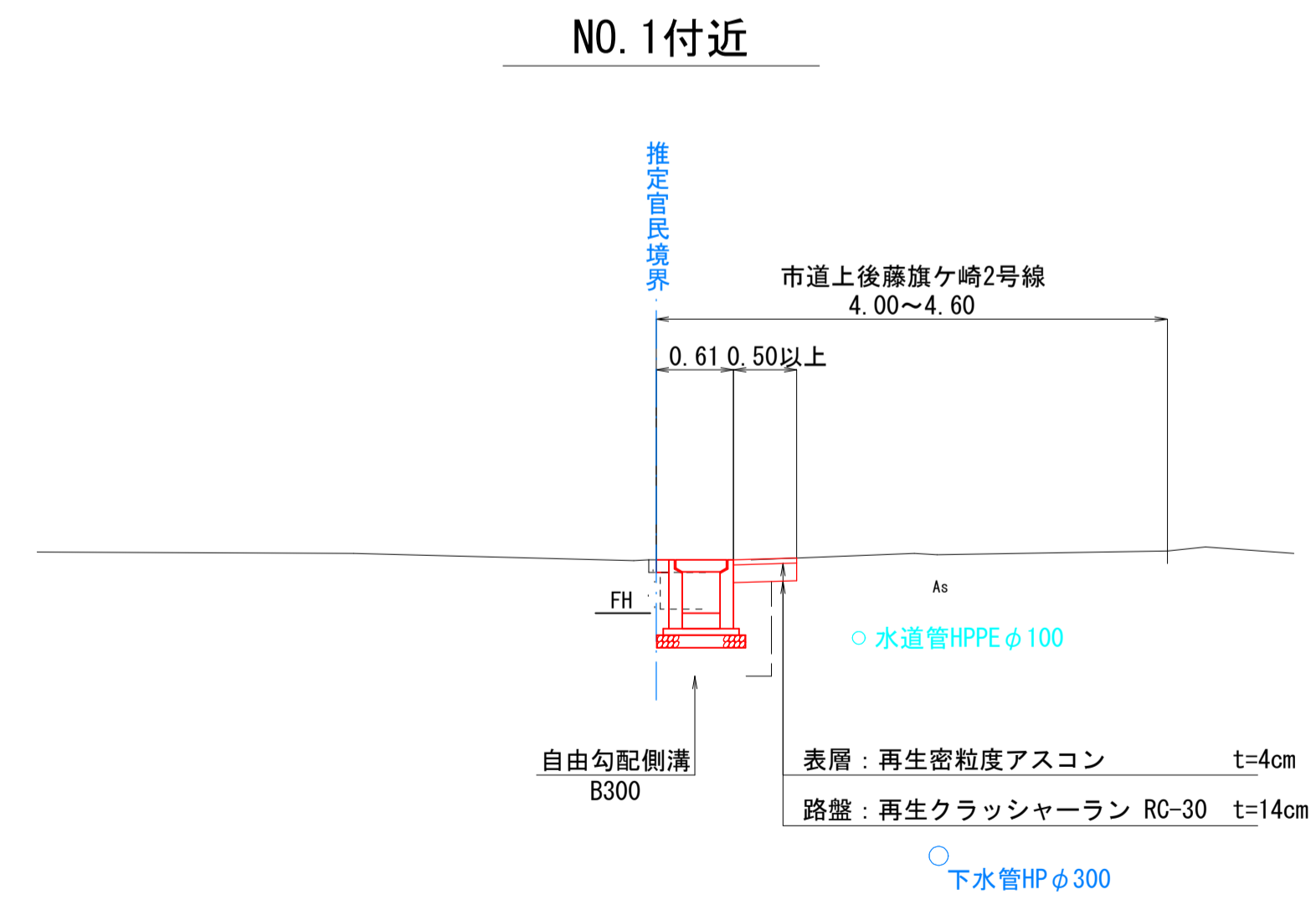
# 縦断面図



概 算	水路勾配	3.98 ———— 3.81		
	水路天高	4.49	4.37	4.35
	水路底高	3.98	3.84	3.81
概 況	左水路天高	4.09	4.52	4.41
	右水路天高	4.49	4.37	4.35
	水路底高	4.09	4.00	3.96
追 加 距 離	0.00	9.99	19.98	24.67
単 距 離	0.00	9.99	9.99	4.67
測 点		NO.0	IP.1	IP.2

# 標準断面図

S=1:100



図面番号	第 1 号 2 枚内
図面名称	市道上後藤旗ヶ崎2号線排水路補修工事その2 平面図・縦断面図・標準断面図
縮尺	図示
製図年月日	令和 年 月 日
写図年月日	令和 年 月 日
米子市 都市整備部 都市整備課	

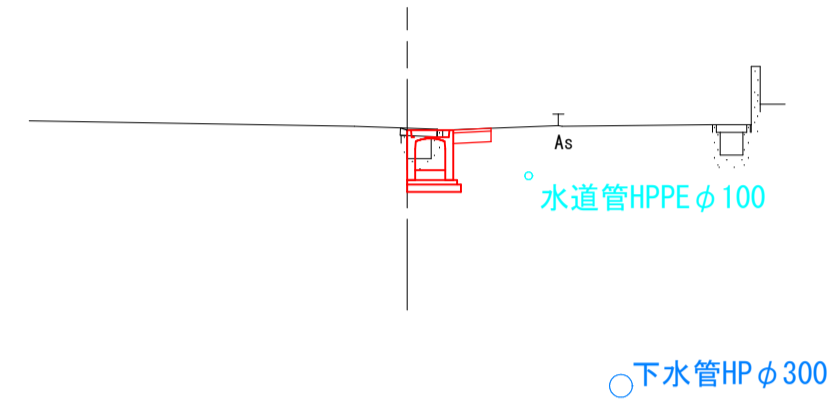
構造図

横断面図

S=1:200

NO. 1

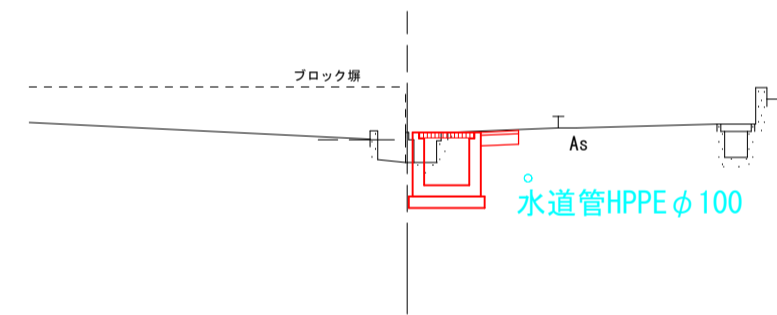
GH=3.99  
FH=3.84



DL=0.00

NO. 0

GH=4.09  
FH=3.98



DL=0.00

NO. 1

	合計
床掘	0.5 m <sup>2</sup>
埋戻	0.3 m <sup>2</sup>
間詰コンクリート	0.01 m <sup>2</sup>
Co取壊し	0.1 m <sup>2</sup>
As取壊し	0.5 m
車道舗装	0.5 m

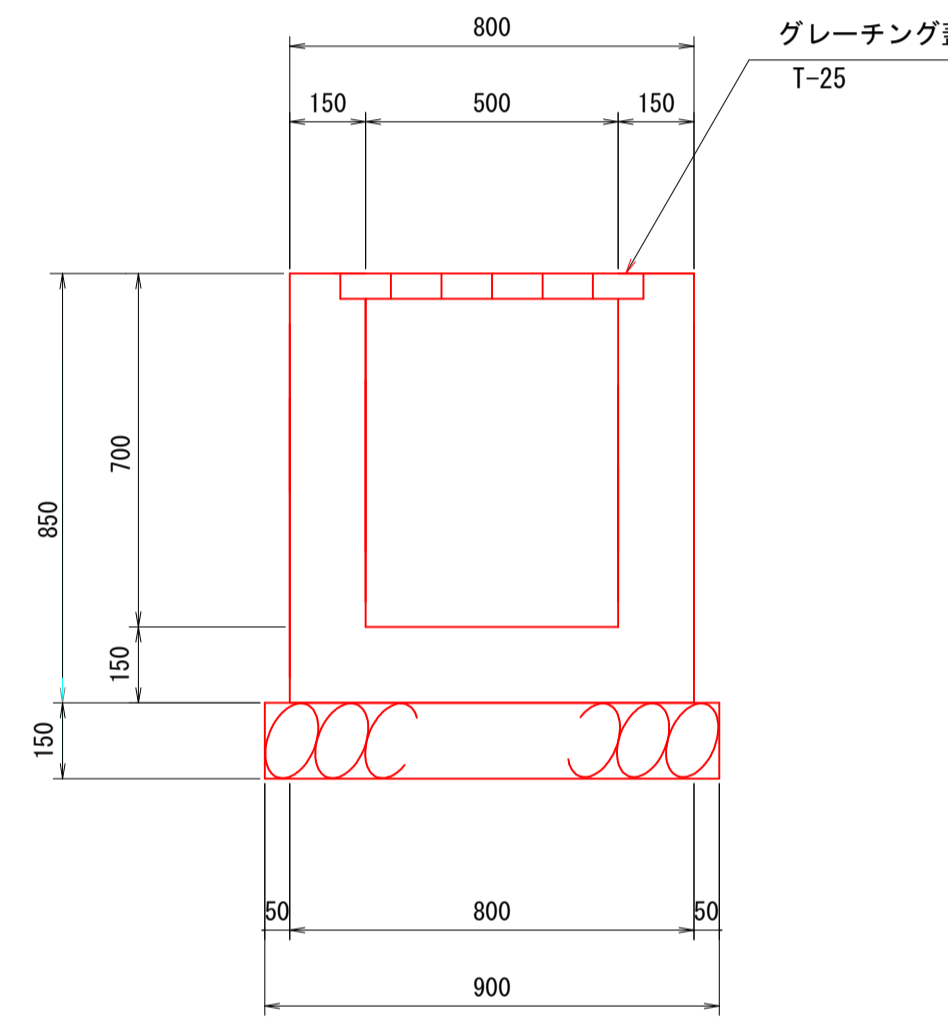
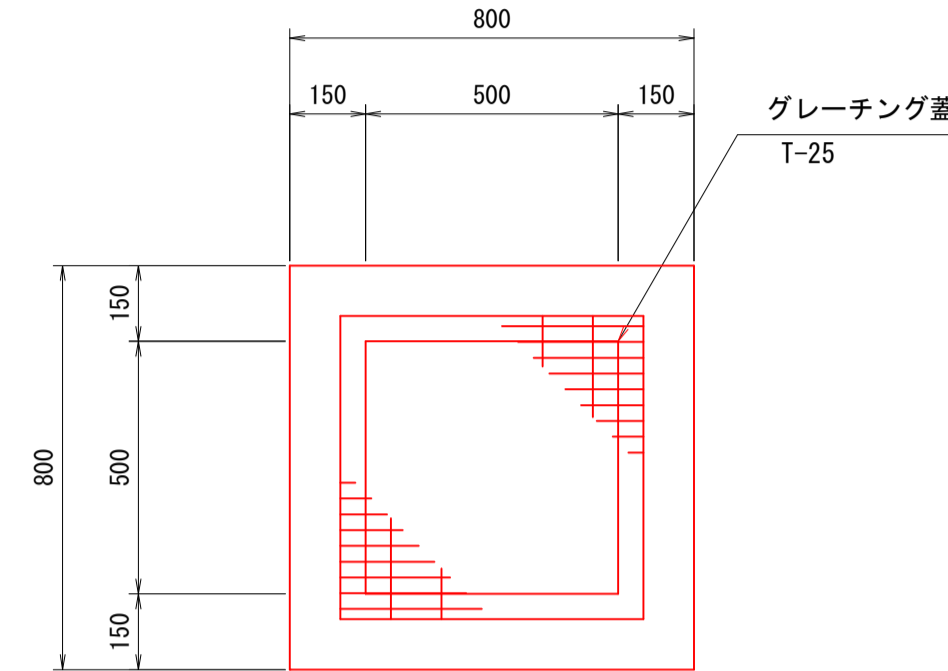
NO. 0

	合計
床掘	0.5 m <sup>2</sup>
埋戻	0.3 m <sup>2</sup>
間詰コンクリート	0.01 m <sup>2</sup>
Co取壊し	0.1 m <sup>2</sup>
As取壊し	0.5 m
車道舗装	0.5 m

1号集水樹

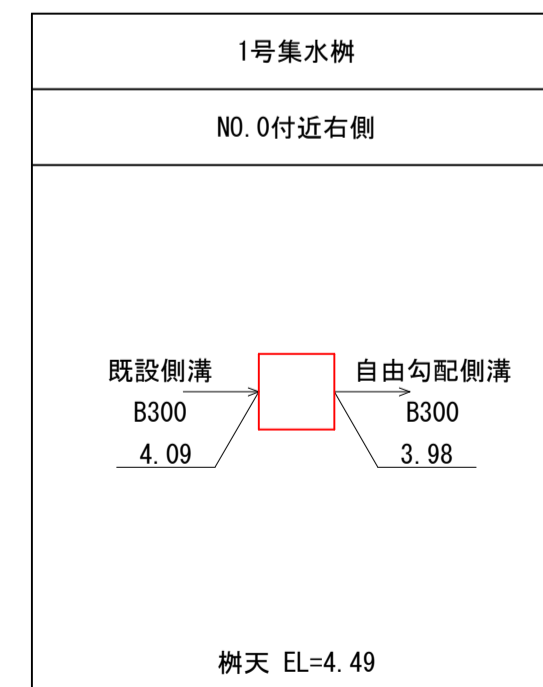
S=1:30

集水樹  
G-B500-L500-H700

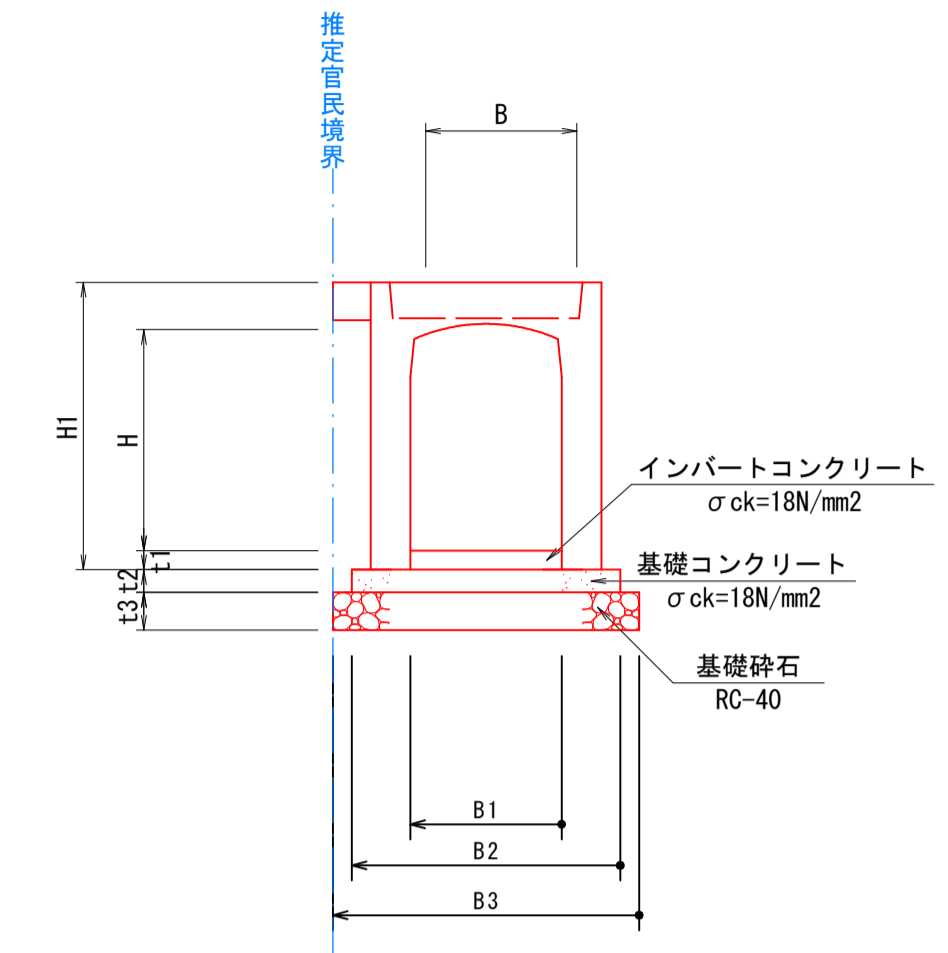


1箇所当り

種別	規格・寸法	単位	数量
コンクリート	σck=18N/mm <sup>2</sup>	m <sup>3</sup>	0.369
型枠	小型構造物	m <sup>2</sup>	4.420
基礎砕石	RC-40, t=15cm	m <sup>2</sup>	0.810
グレーチング蓋	T-25、並目	枚	1.000



自由勾配側溝  
(縦断面)



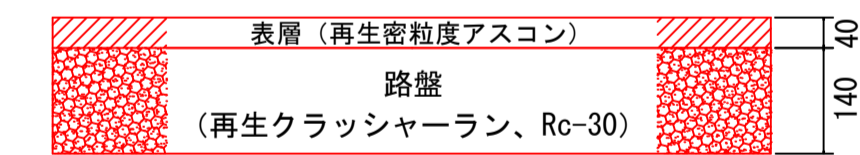
自由勾配側溝  
寸法表

呼び名		H1	t1	t2	t3	B1	B2	B3	側溝 寸法 (個)	数量表	10m当り			
B	H	(mm)	(mm)	(mm)	(mm)	(mm)	(mm)	(mm)		インバートコンクリート σck=18N/mm <sup>2</sup> (m <sup>3</sup> )	基礎コンクリート σck=18N/mm <sup>2</sup> (m <sup>3</sup> )	基礎コン型枠 (m <sup>2</sup> )	基礎砕石 t=10cm RC-40 (m <sup>2</sup> )	コンクリート蓋 L=0.5m (枚)
300	× 400	545	50	50	100	300	600	700	5	0.234	0.300	1.000	7.000	10
300	× 500	645	50	50	100	300	600	700	5	0.396	0.300	1.000	7.000	10

注) 自由勾配側溝は、2枚蓋用製品。  
蓋はコンクリート蓋(車道用)とする。

舗装構成

S=1:20  
本復旧



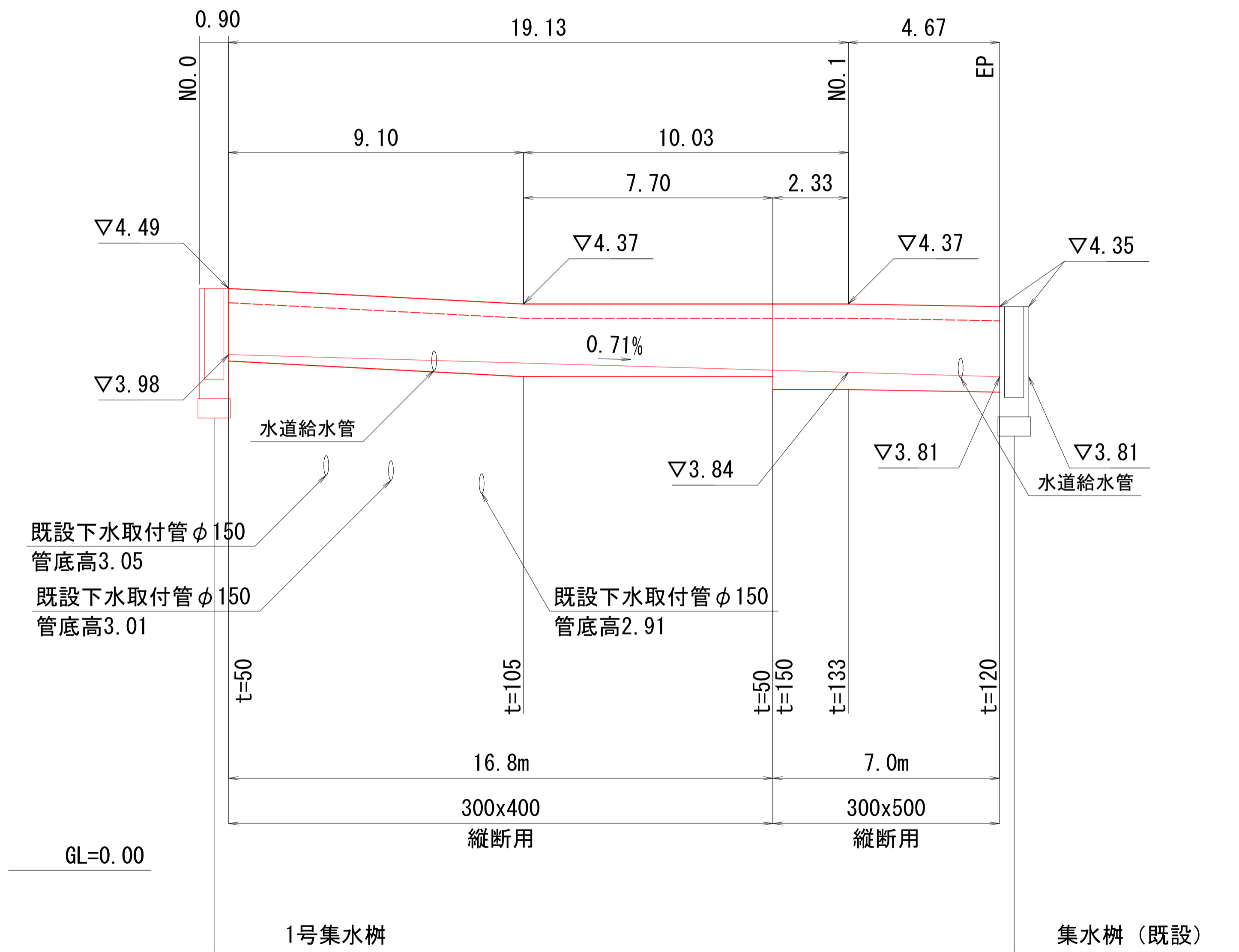
NO. 0~NO. 1

図面番号	第 2 号 2 枚内
図面名称	市道土後藤旗ヶ崎2号線排水路補修工事その2 横断面図・構造図・舗装構成
縮尺	S=1:100
製図年月日	令和 年 月 日
写図年月日	令和 年 月 日
米子市 都市整備部 都市整備課	

自由勾配側溝展開図

(参考図)

H=1:200  
V=1:50



(参考図)

図面番号	第 1 号 1 枚内
図面名称	市道上後藤旗ヶ崎2号線排水路補修工事その2 自由勾配側溝展開図(参考図)
縮尺	図示
製図年月日	令和 年 月 日
写図年月日	令和 年 月 日
米子市 都市整備部 都市整備課	