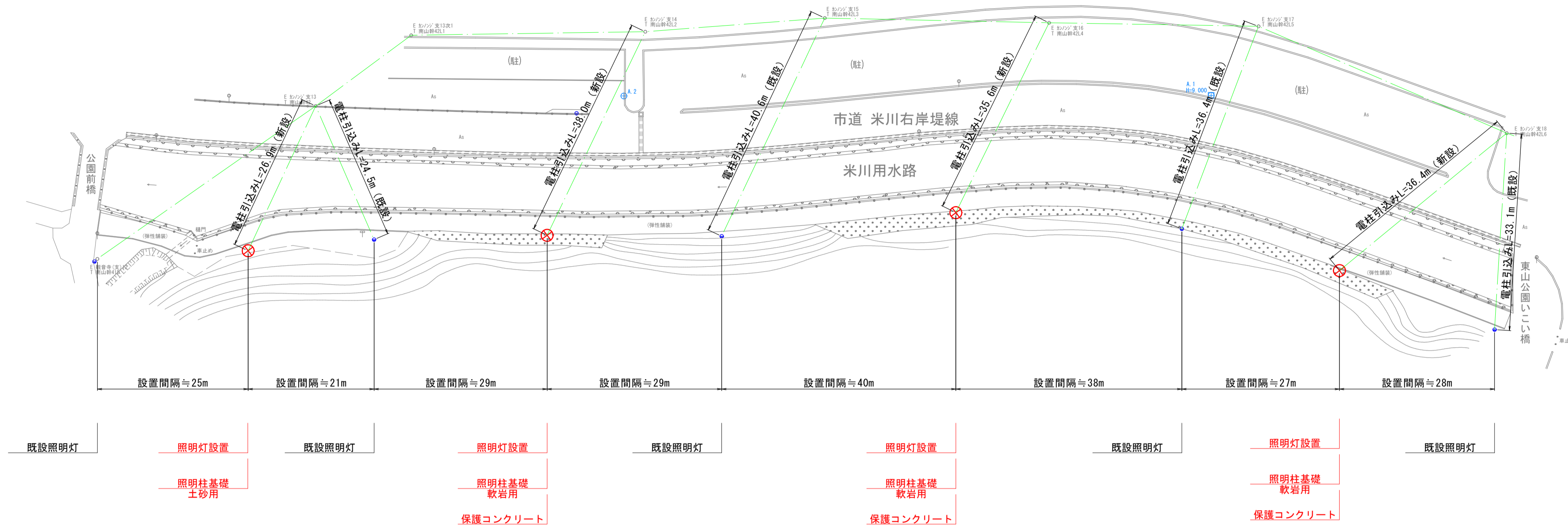
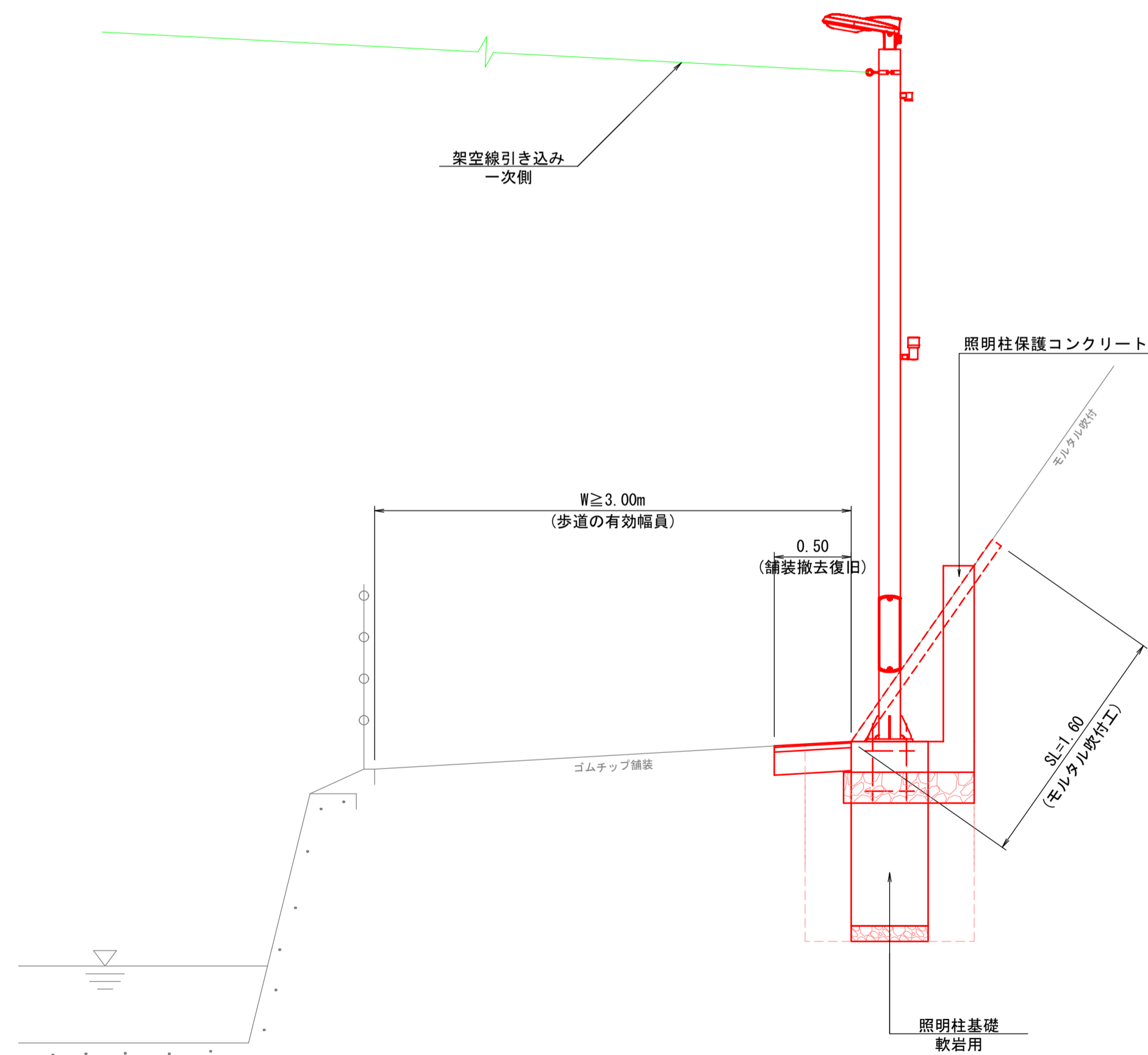


平面図  
S=1:500



標準断面図  
S=1:30



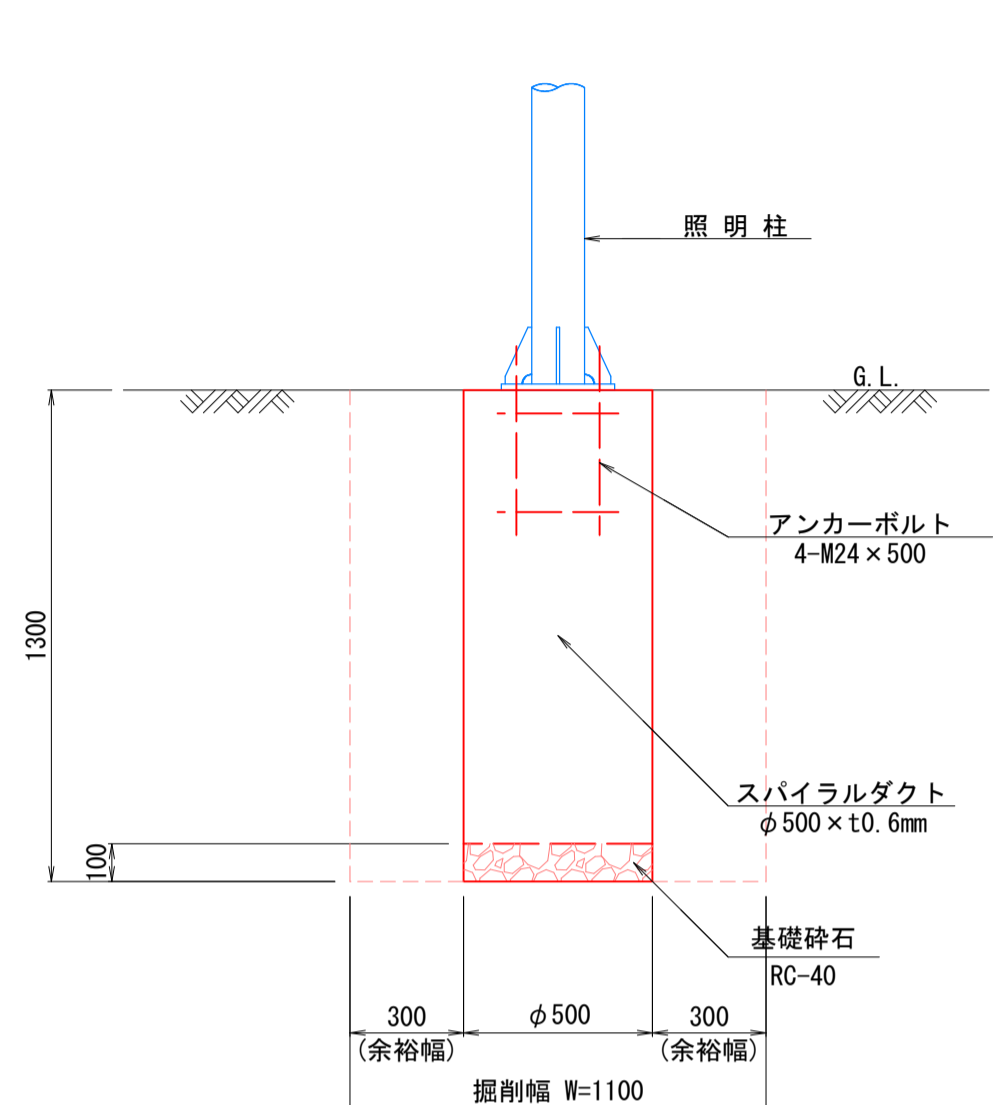
※ 照明灯の設置は、歩道の有効幅員内に入らない位置とする。

工事名	東山公園園路照明設置工事		
事業主体	米子市	施工年度	令和5年度
施工位置	車尾地内	縮尺	図示
図面の名称	平面図・標準断面図		
図面番号	全 2 葉中の内 1		
米子市経済部文化観光局スポーツ振興課			

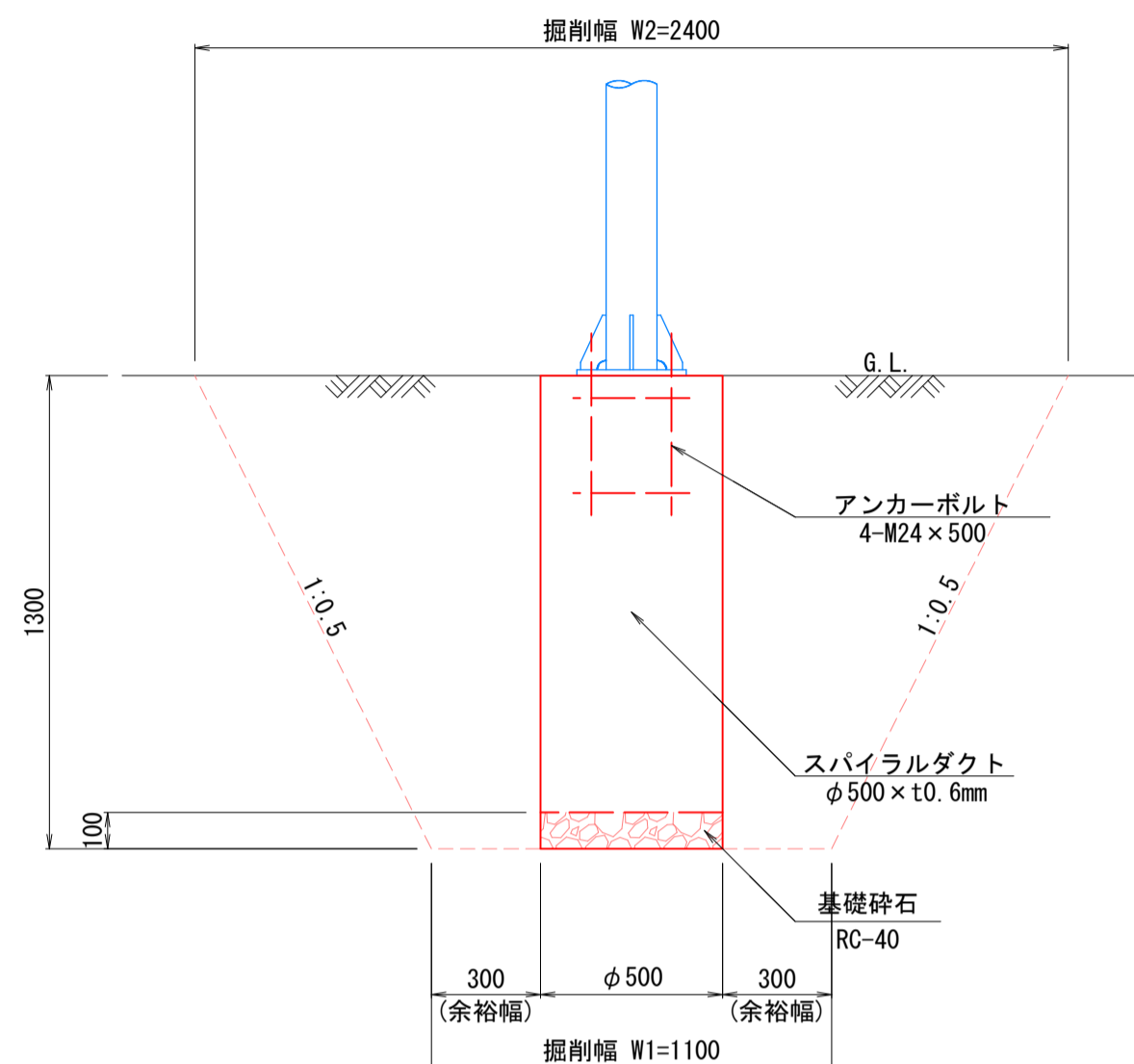
※ 縮尺は A1 ロール出力時の表示を示す。

## 照明柱基礎 S=1:20

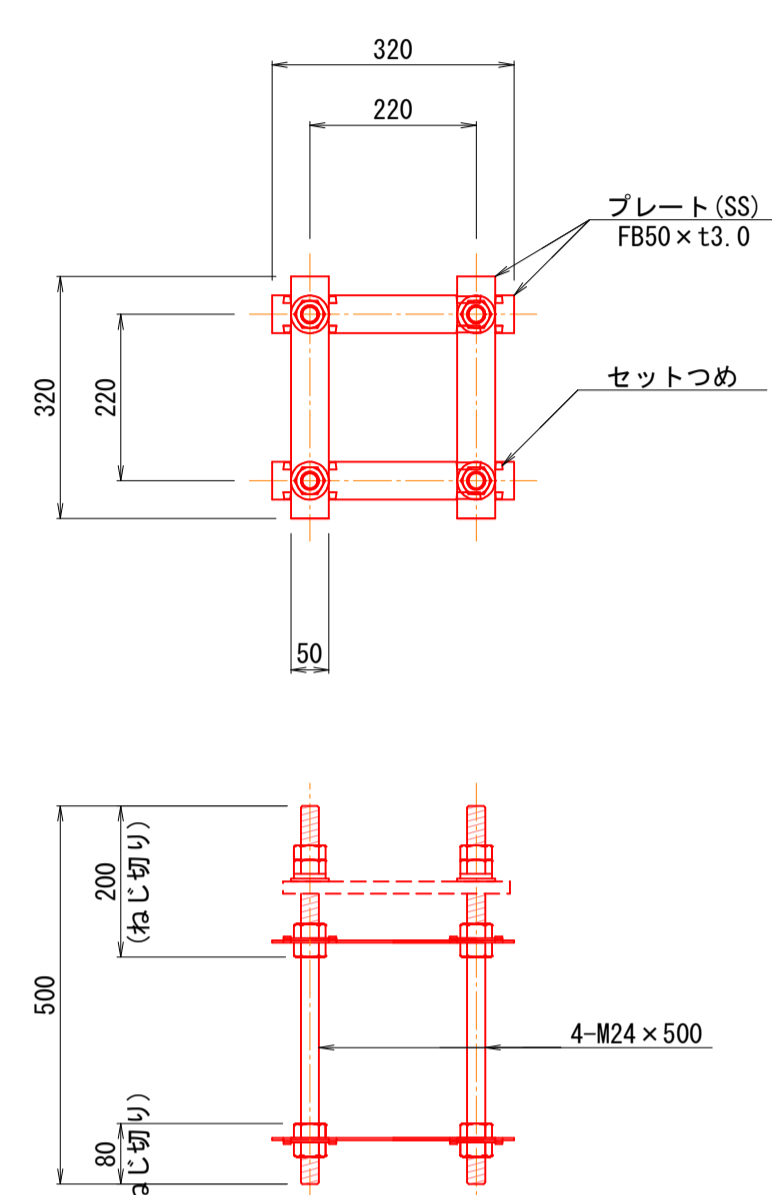
地山の種類：軟岩



地山の種類：土砂

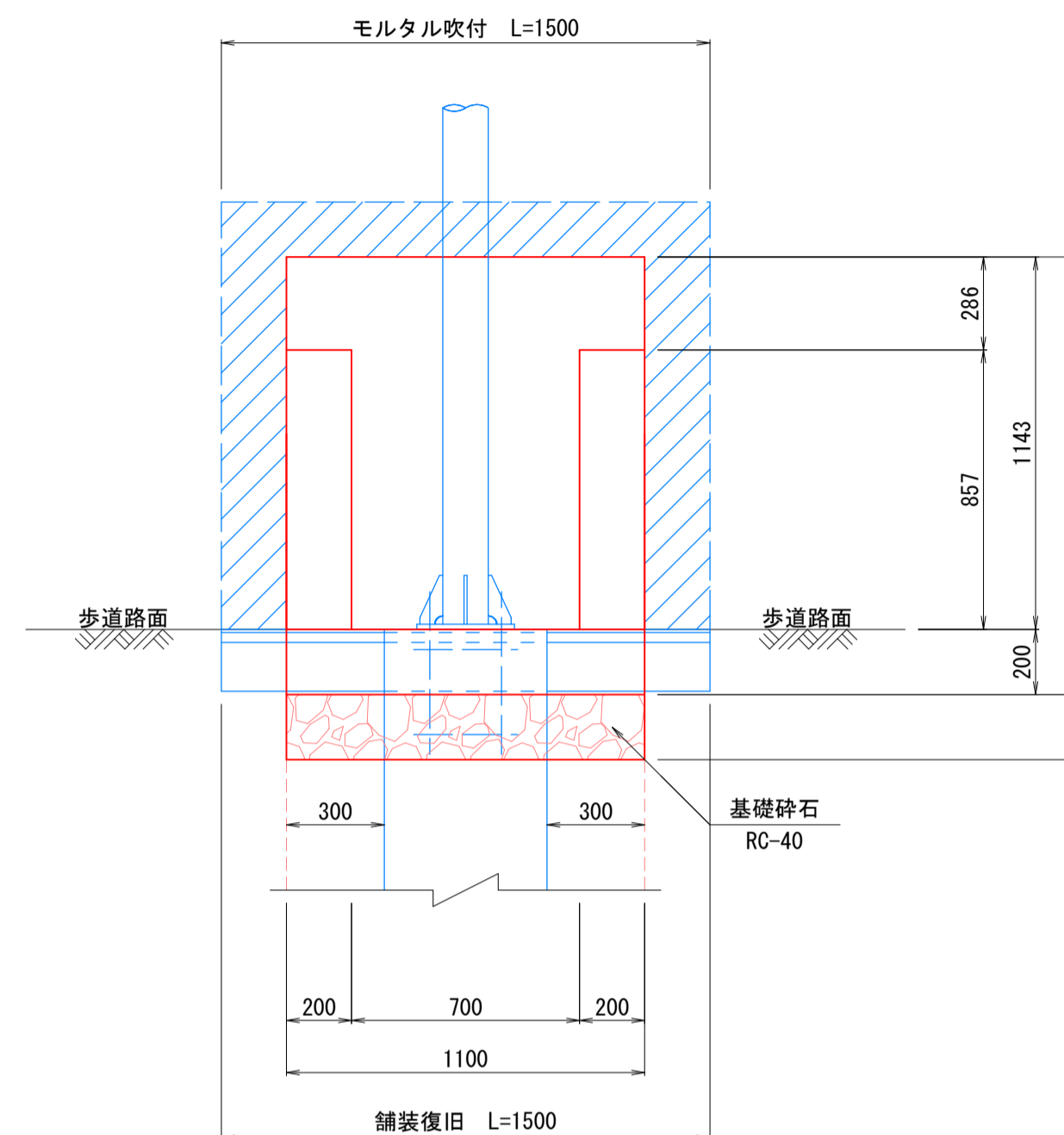


## アンカーボルト詳細図(参考図) S=1:10

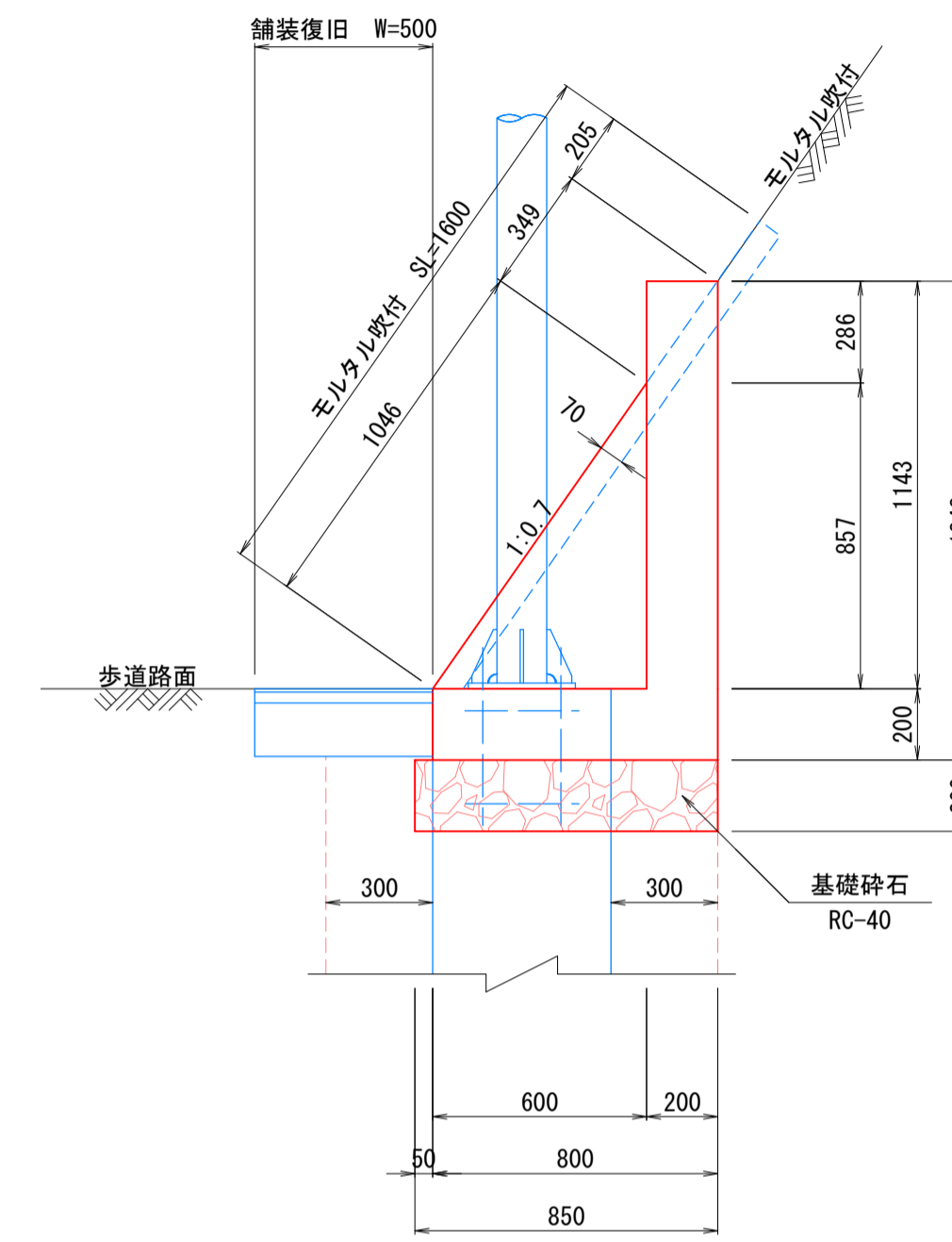


## 照明柱保護コンクリート S=1:20

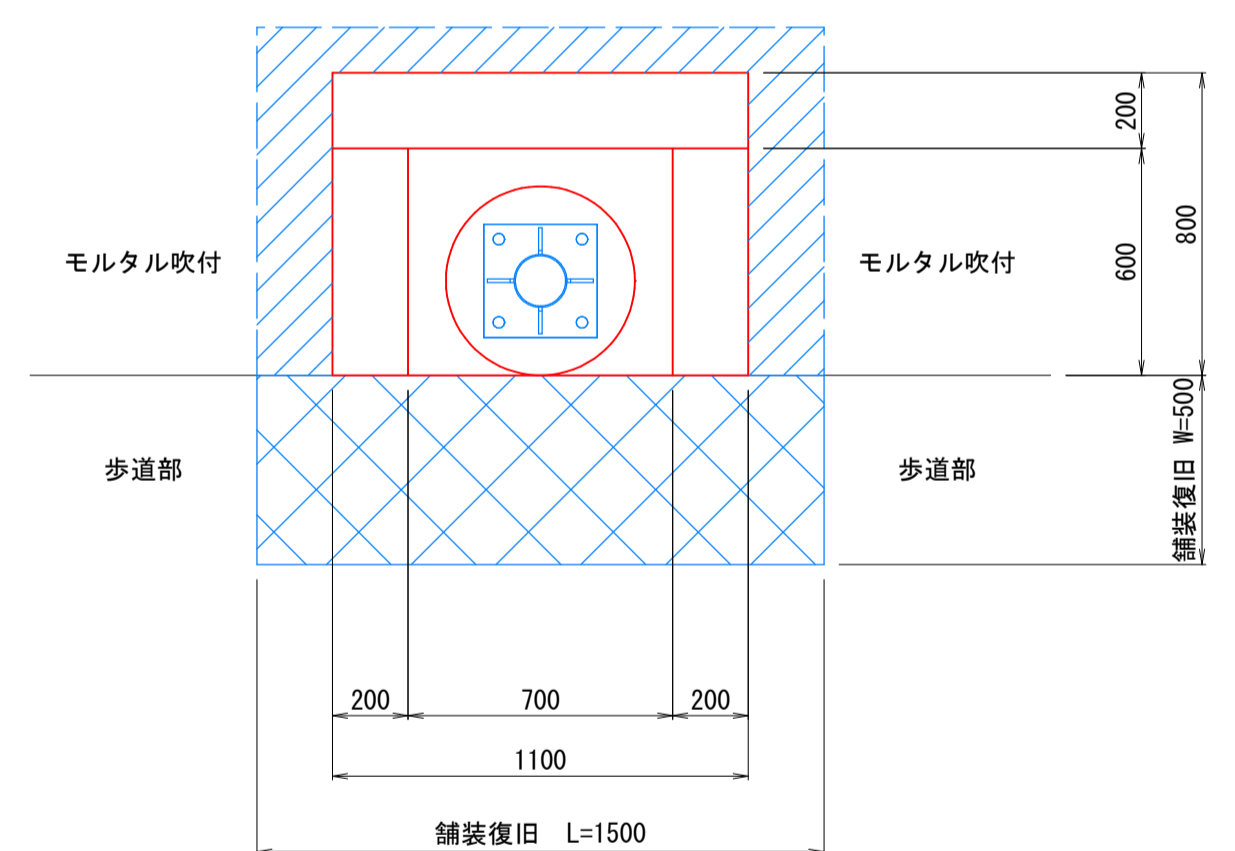
正面図



側面図



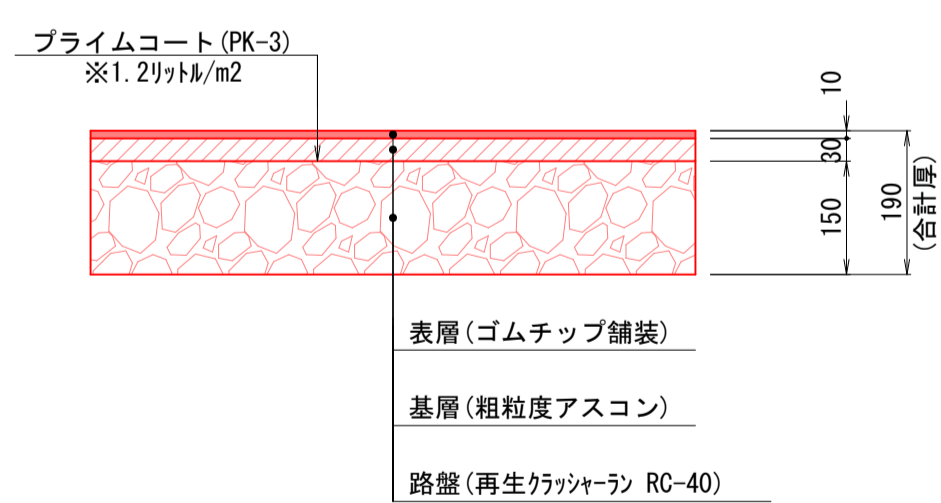
平面図



材 料 表		1基当り	
名 称	規格・寸法	単 位	数 量
コンクリート	$\sigma_{ck}=18N/mm^2$	m <sup>3</sup>	0.236
型 枠	スパイラルダクト	m	1.300
基礎砕石	RC-40 t=100	m <sup>2</sup>	0.196
枠組アンカーボルト		本	4.0

- ※1 アンカーボルトのネジ部及びナットは、溶融亜鉛メッキ (HDZ35以上) 仕上げとすること。
- ※2 アンカーボルトの露出部分は、ビニルキャップにより保護すること。
- ※3 照明柱の大きさが異なる場合は、寸法・構造等を適宜変更すること。

## 舗装構成(復旧) S=1:10



材 料 表		1箇所当り	
名 称	規格・寸法	単 位	数 量
コンクリート	$\sigma_{ck}=18N/mm^2$	m <sup>3</sup>	0.491
型 枠		m <sup>2</sup>	2.124
基礎砕石	RC-40 t=200	m <sup>2</sup>	0.935
(復旧工)			
歩道舗装	ゴムチップ舗装	m <sup>2</sup>	0.75
モルタル吹付	t=7cm	m <sup>2</sup>	0.87
(撤去工)			
舗装版切断	AS舗装版, t≤15cm	m	2.50
舗装版破砕	t=3cm	m <sup>2</sup>	0.75
吹付法面取壊し	モルタル, t=7cm(推定値)	m <sup>2</sup>	2.40

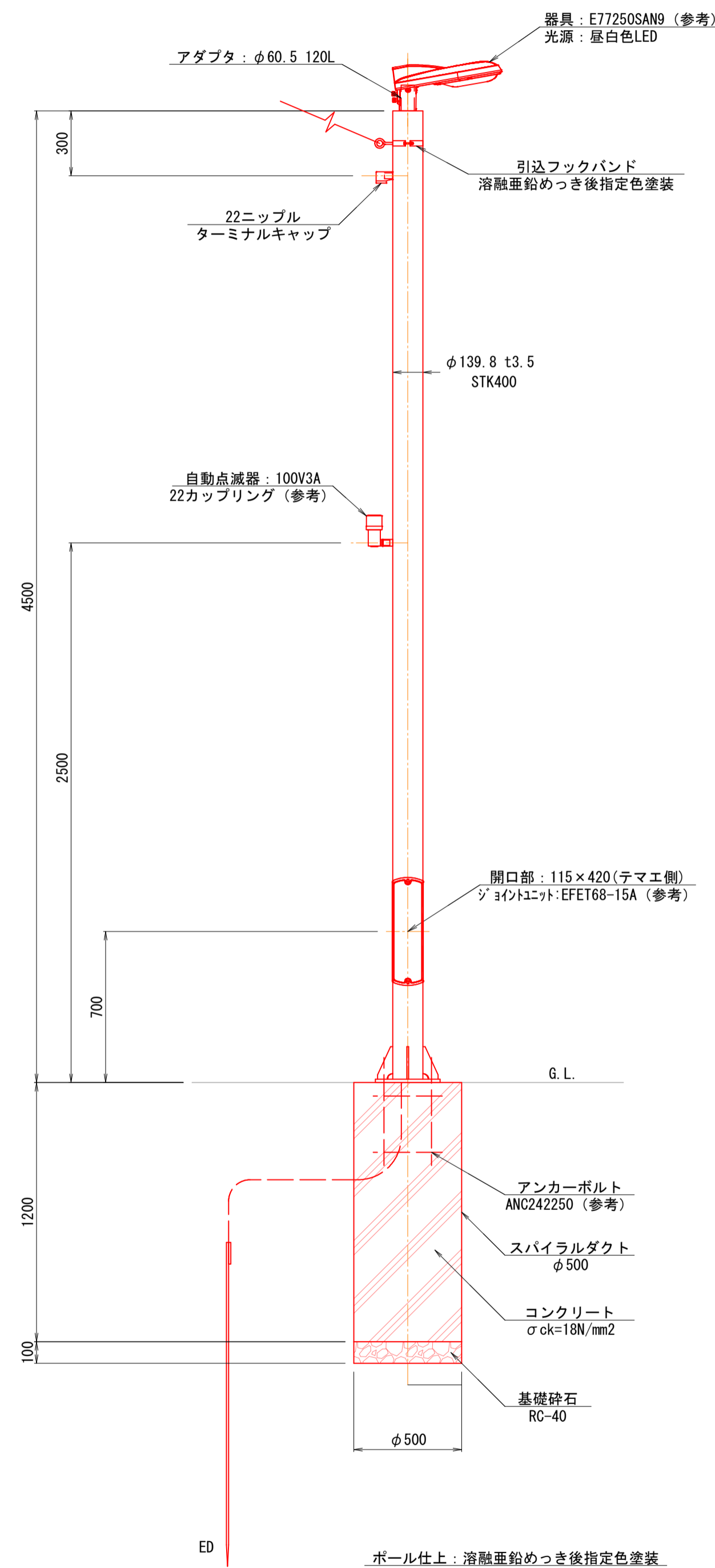
- ※1 床掘り、余剰りを少なくして地山(岩盤)を緩めないように注意することとし、掘りすぎた場合はコンクリートで充填し、コンクリートと岩盤を密着させること。

工事名	東山公園園路照明設置工事		
事業主体	米子市	施工年度	令和5年度
施工位置	車尾地内	縮尺	図示
図面の名称	構 造 図		
図面番号	全 2 葉中の内 2		
米子市経済部文化観光局スポーツ振興課			

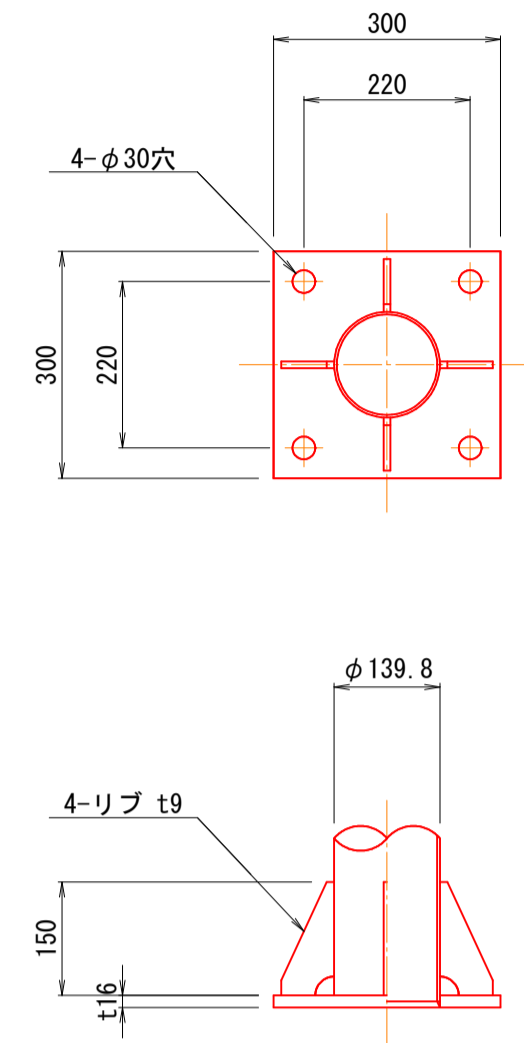
※ 縮尺は A1 ロール出力時の表示を示す。

# 照明灯姿図(参考図)

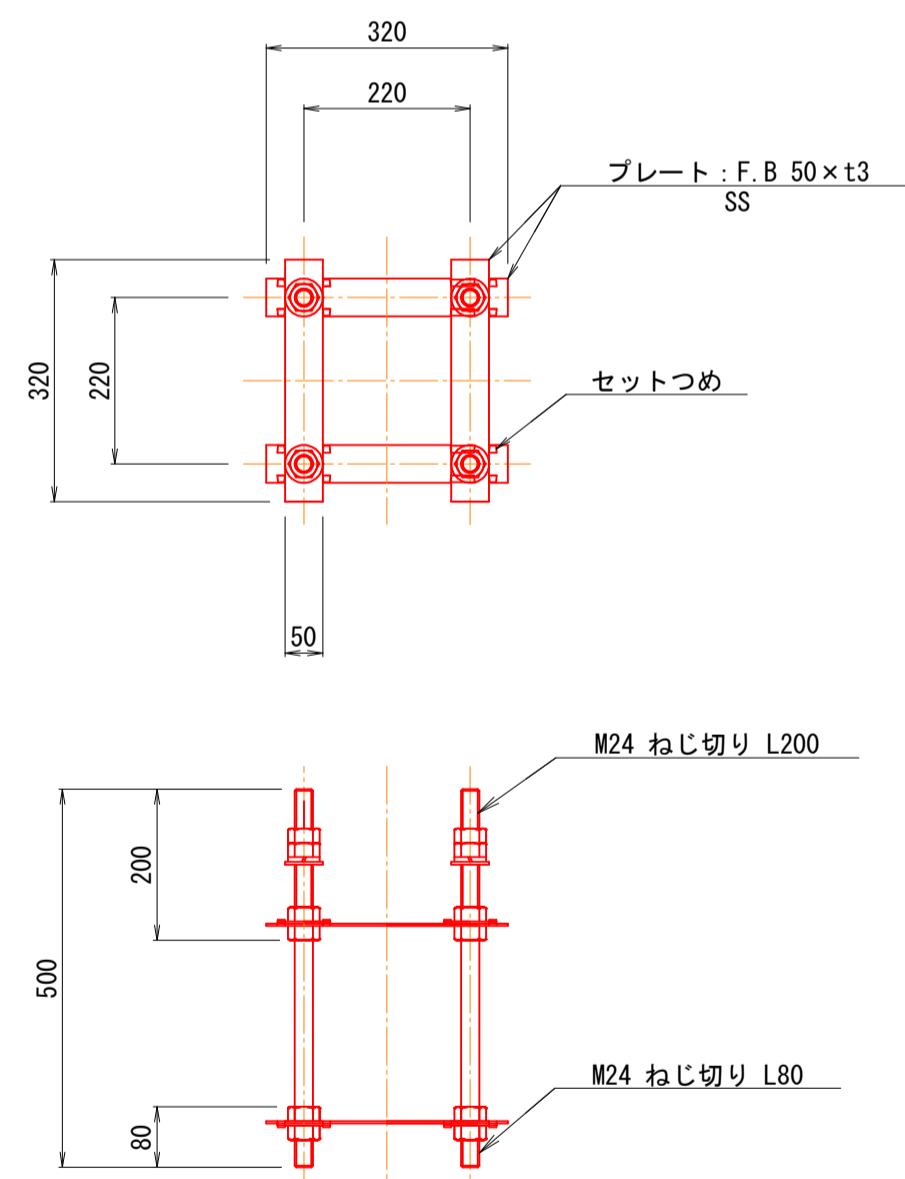
照明柱姿図  
S=1:20



ベースプレート詳細図  
S=1:10

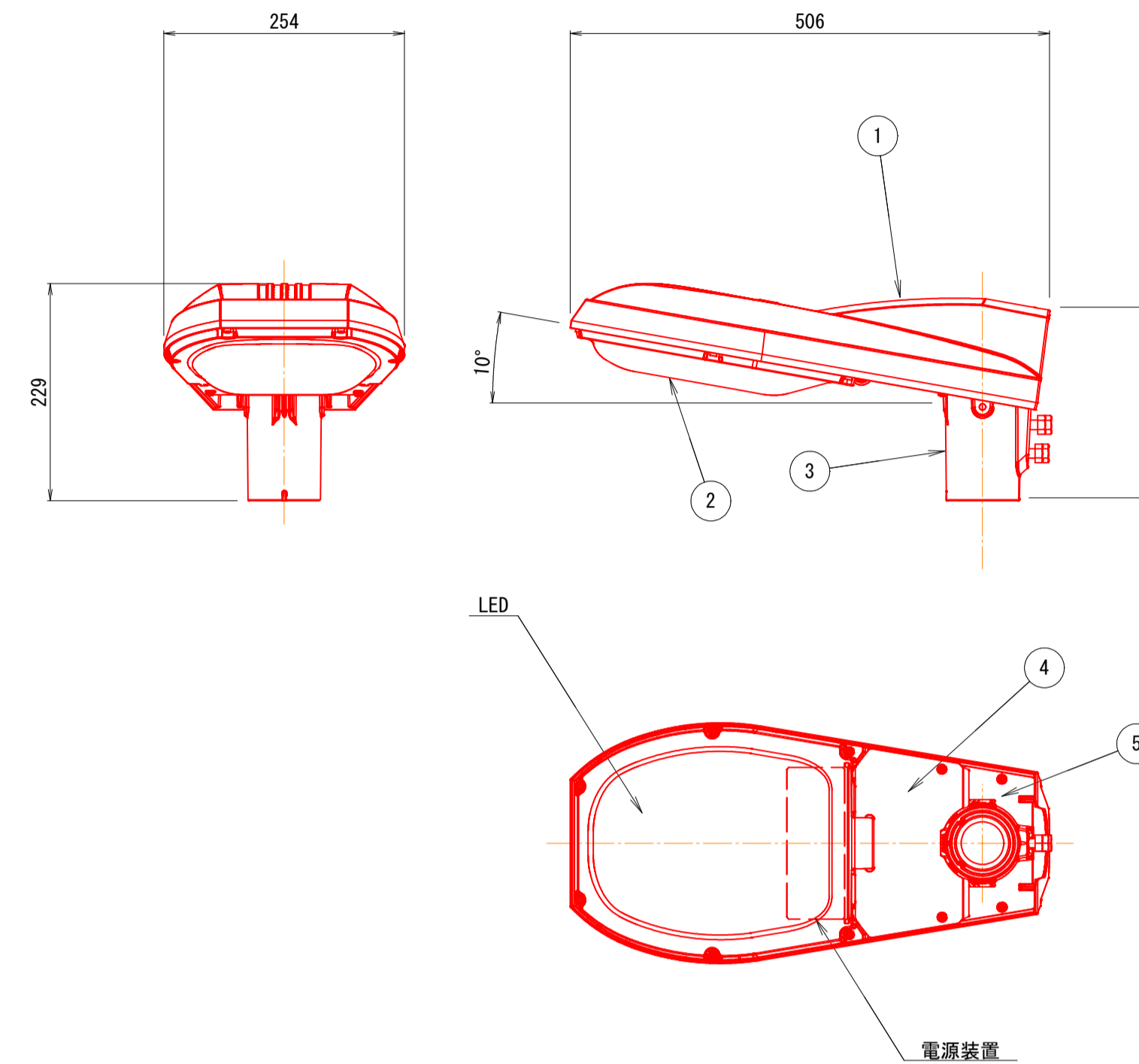


アンカーボルト詳細図  
ANC242250 (参考) S=1:10

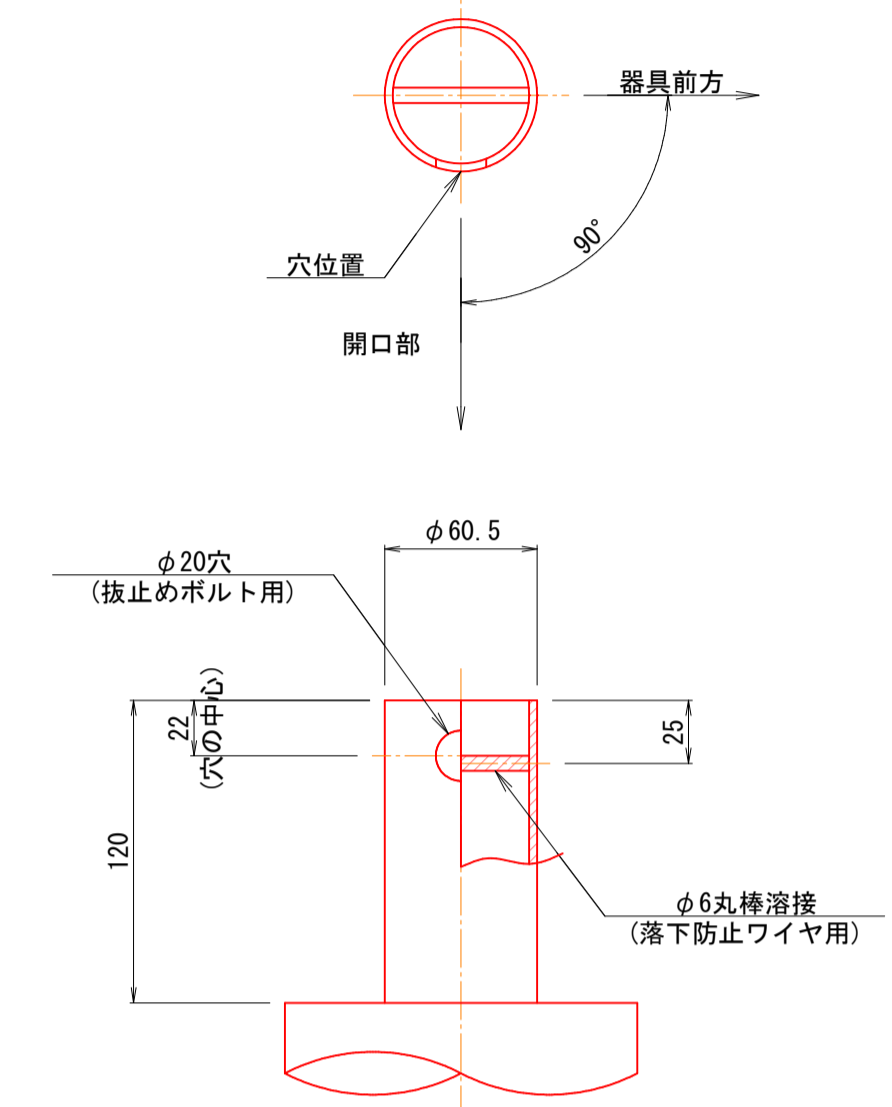


ボルト、ナット: 溶融亜鉛めっき

照明器具詳細図  
E77250SAN9 (参考) S=1:6  
建電協形式: KHE015 (参考)



アダプタ加工図  
S=1:3



電気特性表

入力電圧 (V)	周波数 (Hz)	入力電流 (A)	入力電力 (W)
100	50 / 60	0.162	16.1
200		0.085	16.1
242		0.075	16.4

部番	部品名	材質・材厚	数	備考
1	本体	アルミダイカスト	1	塗装
2	グローブ	アクリル	1	透明
3	クランプ	アルミダイカスト	1	塗装
4	クランプカバーA	ステンレスt1	1	塗装
5	クランプカバーB	ステンレスt1	1	塗装

光源色	5,000K相当 (昼白色タイプ)	
LEDモジュール寿命	60,000時間 (光束維持率80%)	
定格光束	2,000lm	
受圧面積	正面方向: 0.036m <sup>2</sup>	側面方向: 0.054m <sup>2</sup>
適合ポール	φ60.5	挿入寸法: 120
保護等級	灯 具: 防雨形 (IP23) LED収納部: 防沫形 (IP44)	
仕上色	グレイ (マンセルN7) 全艶	

※ 本図面は製品を指定するものではなく、同等な規格の製品を選定するための参考図である。なお、工事の際には必要な照度 (5lx以上) が得られる製品を選定すること。

工事名	東山公園園路照明設置工事		
事業主体	米子市	施工年度	令和5年度
施工位置	車尾地内	縮尺	図示
図面の名称	照明灯姿図 (参考図)		
図面番号	全 1 葉中の内 1		
米子市経済部文化観光局スポーツ振興課			

※ 縮尺は A 1 ロール出力時の表示を示す。