

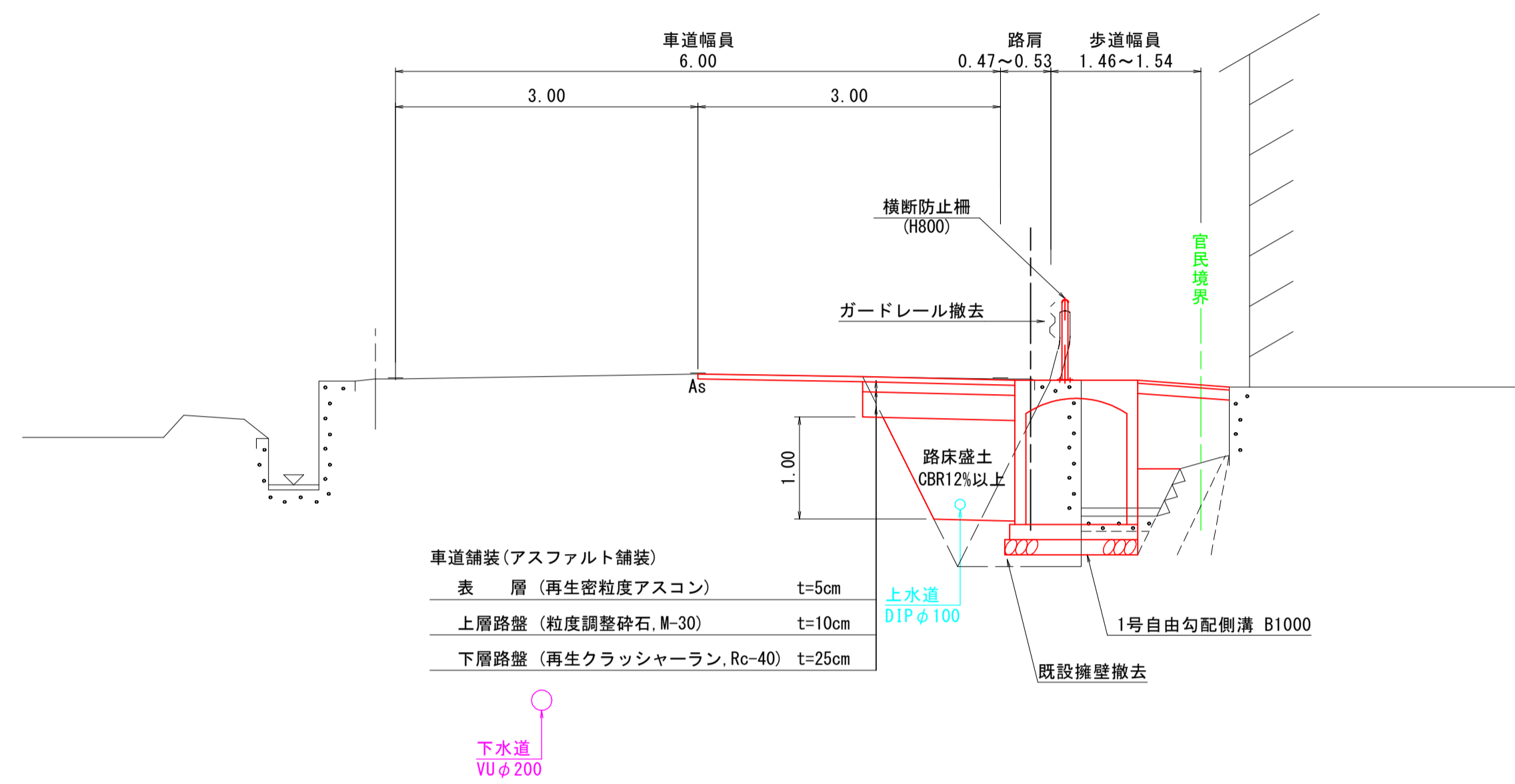




# 標準断面図

A1(1:50)、A3(1:100)

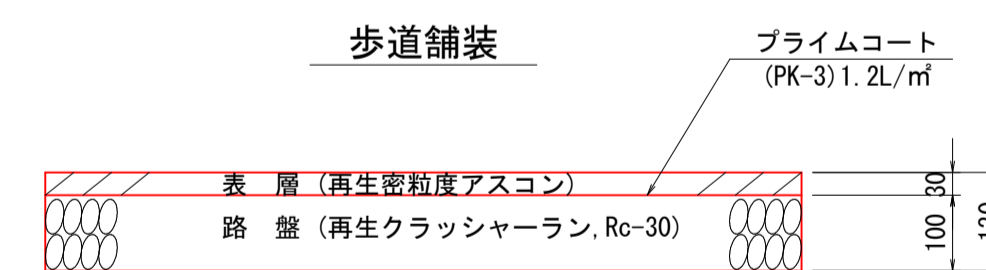
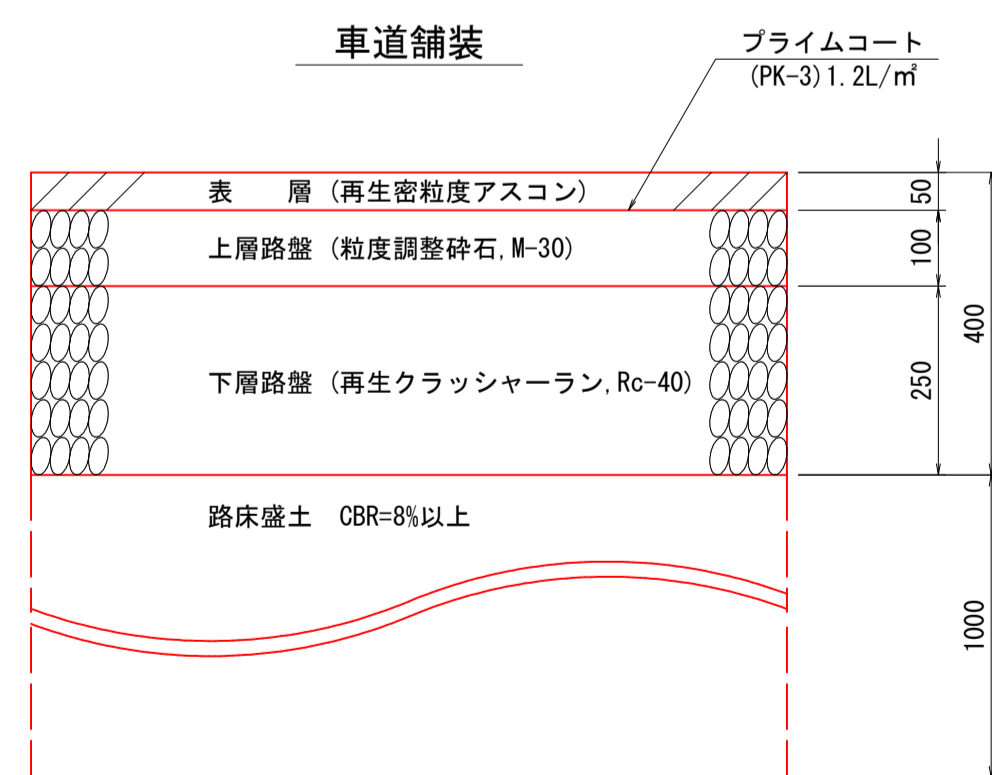
## ANO. 12付近



- ※ 道路擁壁の形状は推定である。
- ※ 埋設管は、上下水道台帳によるものである。
- ※ 民地内の舗装構成が計画と異なる場合は、監督員と協議のうえ変更する。

## 舗装構成

A1(1:10)、A3(1:20)

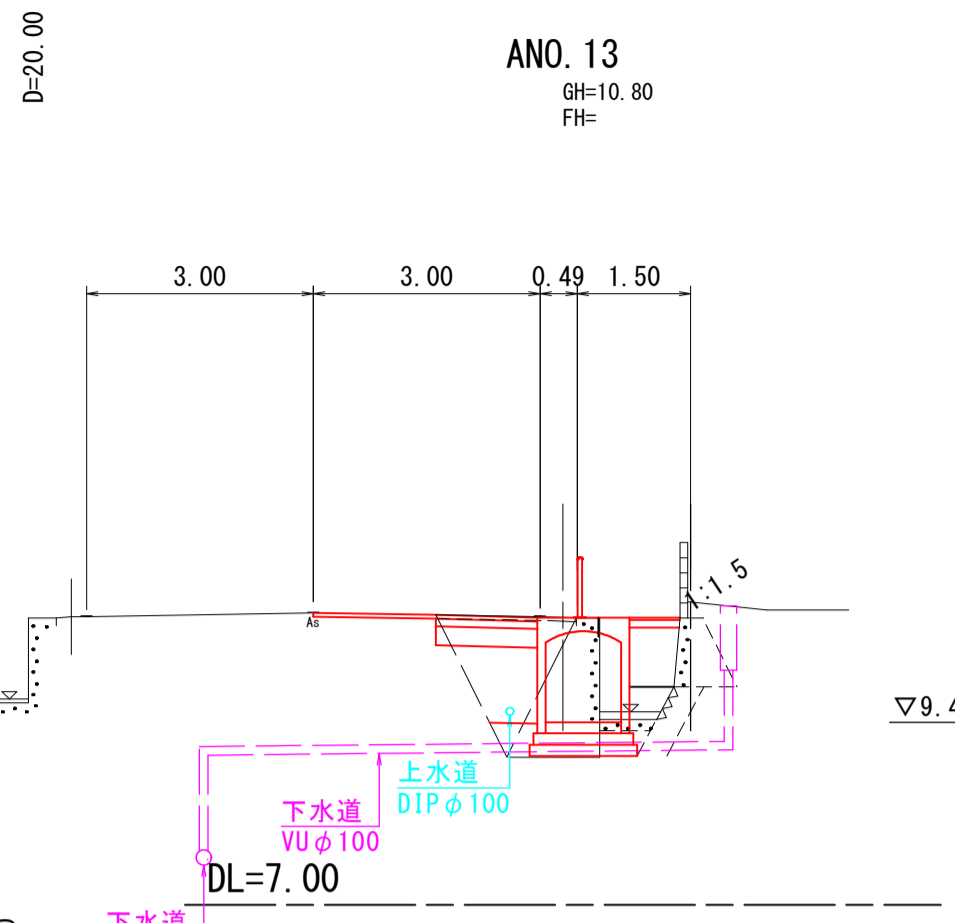


A路線

図面番号	第 6 枚内 3 号
図面名称	市道日野川右岸堤線歩道設置工事 標準断面図
縮尺	図示
製図年月日	令和 年 月 日
写図年月日	令和 年 月 日
米子市都市整備部道路整備課	

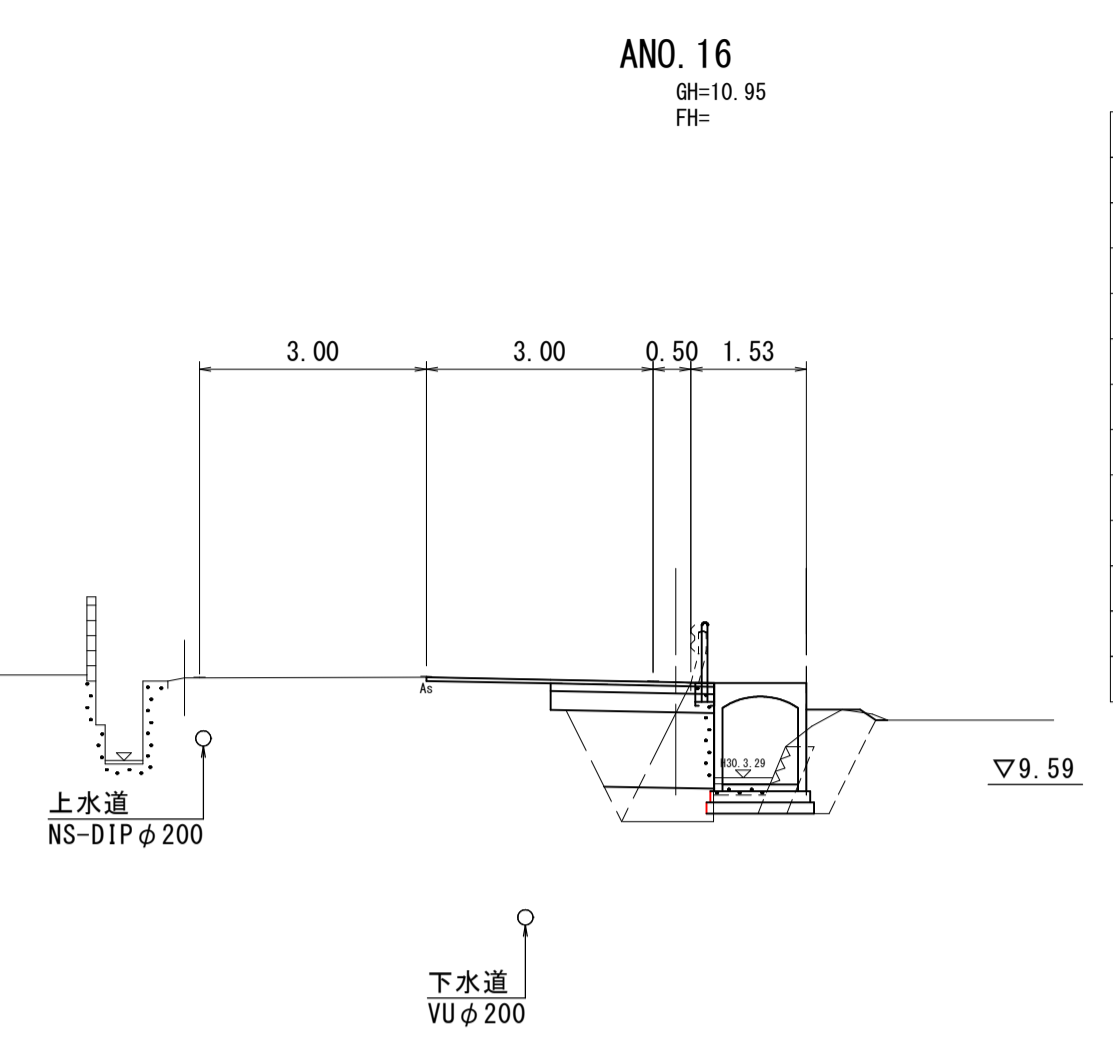
路床盛土	1.7
盛土(W<2.5)	0.5
法面整形(盛土)	-
床掘り	1.9
埋戻し	0.2
基面整正	1.30
表層(車道)	2.96
上層路盤(車道)	1.34
下層路盤(車道)	1.34
表層(歩道)	0.67
路盤(歩道)	0.67
As取壊し	3.5
Co取壊し	1.5

ANO. 13  
GH=10.80  
FH=-



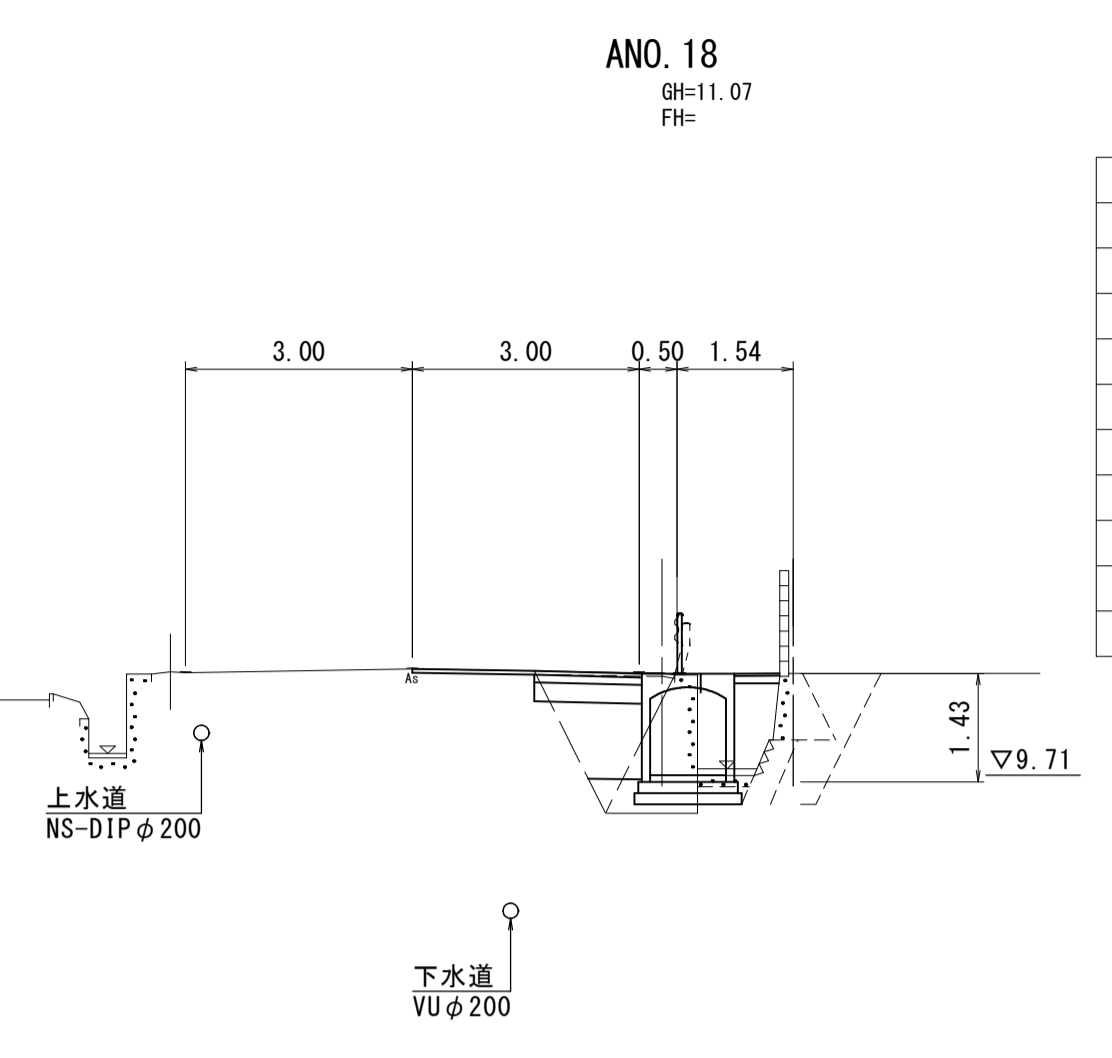
路床盛土	1.7
盛土(W<2.5)	-
畦畔盛土	0.1
法面整形(盛土)	0.3
床掘り	2.7
埋戻し	1.3
基面整正	1.33
舗装工(表層)	3.80
舗装工(路盤)	2.15
As取壊し	3.5
Co取壊し	1.8

ANO. 16  
GH=10.95  
FH=-



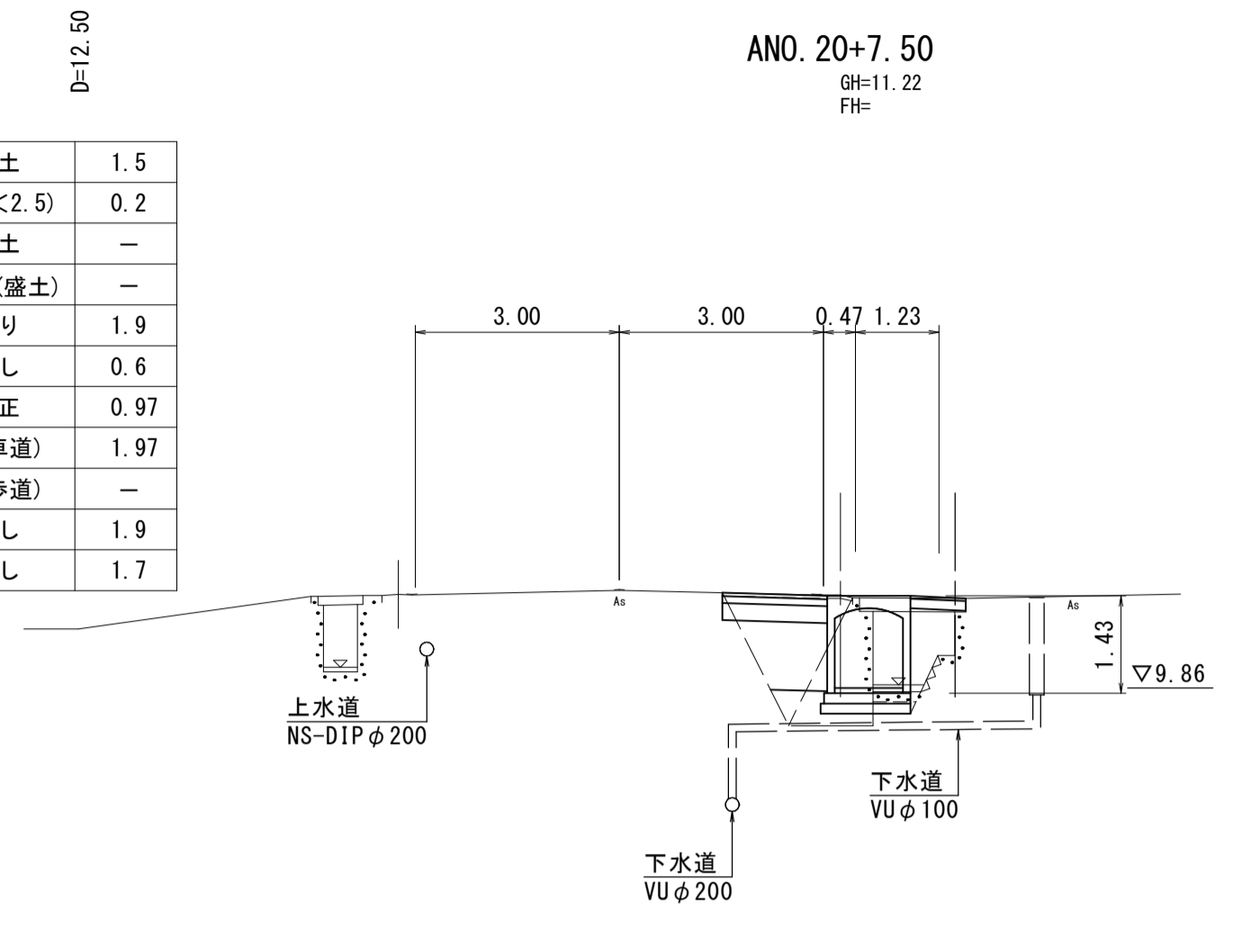
路床盛土	1.0
埋戻Co	0.2
盛土(W<2.5)	0.4
畦畔盛土	-
法面整形(盛土)	-
床掘り	1.8
埋戻し	0.3
基面整正	0.57
舗装工(表層)	3.00
舗装工(路盤)	1.40
舗装工(歩道)	0.50
As取壊し	3.5
Co取壊し	1.5

ANO. 18  
GH=11.07  
FH=-



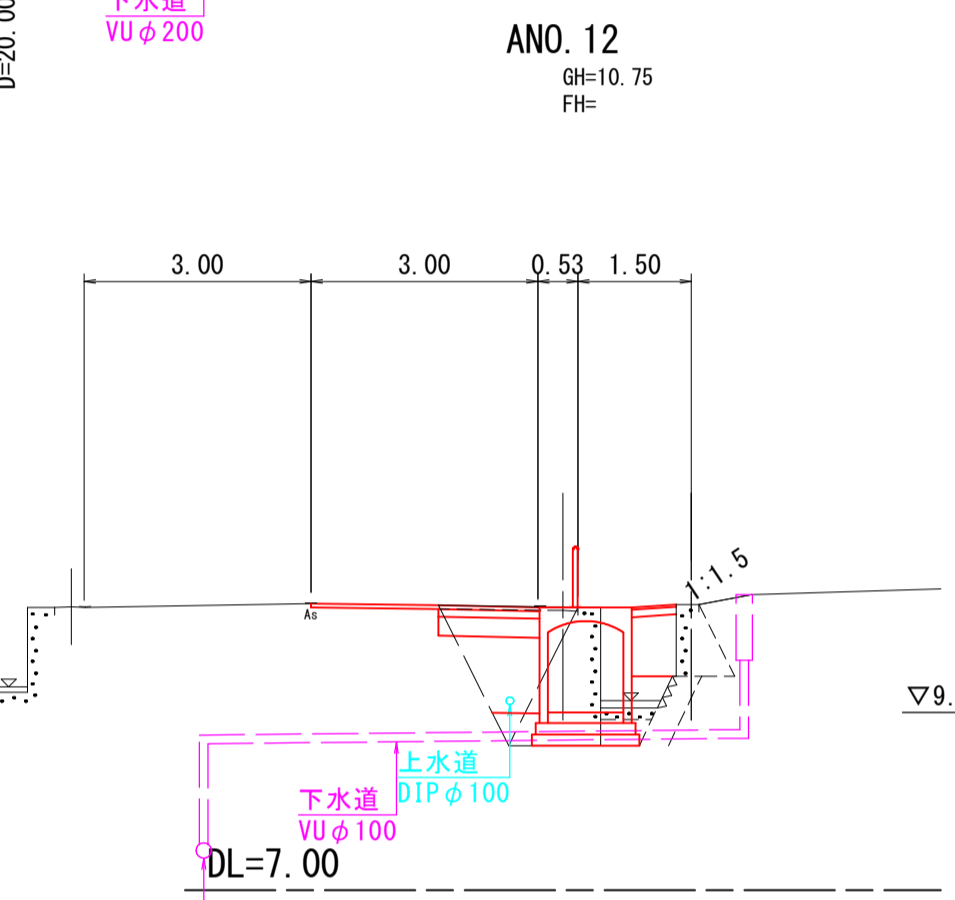
路床盛土	1.5
盛土(W<2.5)	0.2
畦畔盛土	-
法面整形(盛土)	-
床掘り	1.9
埋戻し	0.6
基面整正	0.97
舗装工(車道)	1.97
舗装工(歩道)	-
As取壊し	1.9
Co取壊し	1.7

ANO. 20+7.50  
GH=11.22  
FH=-



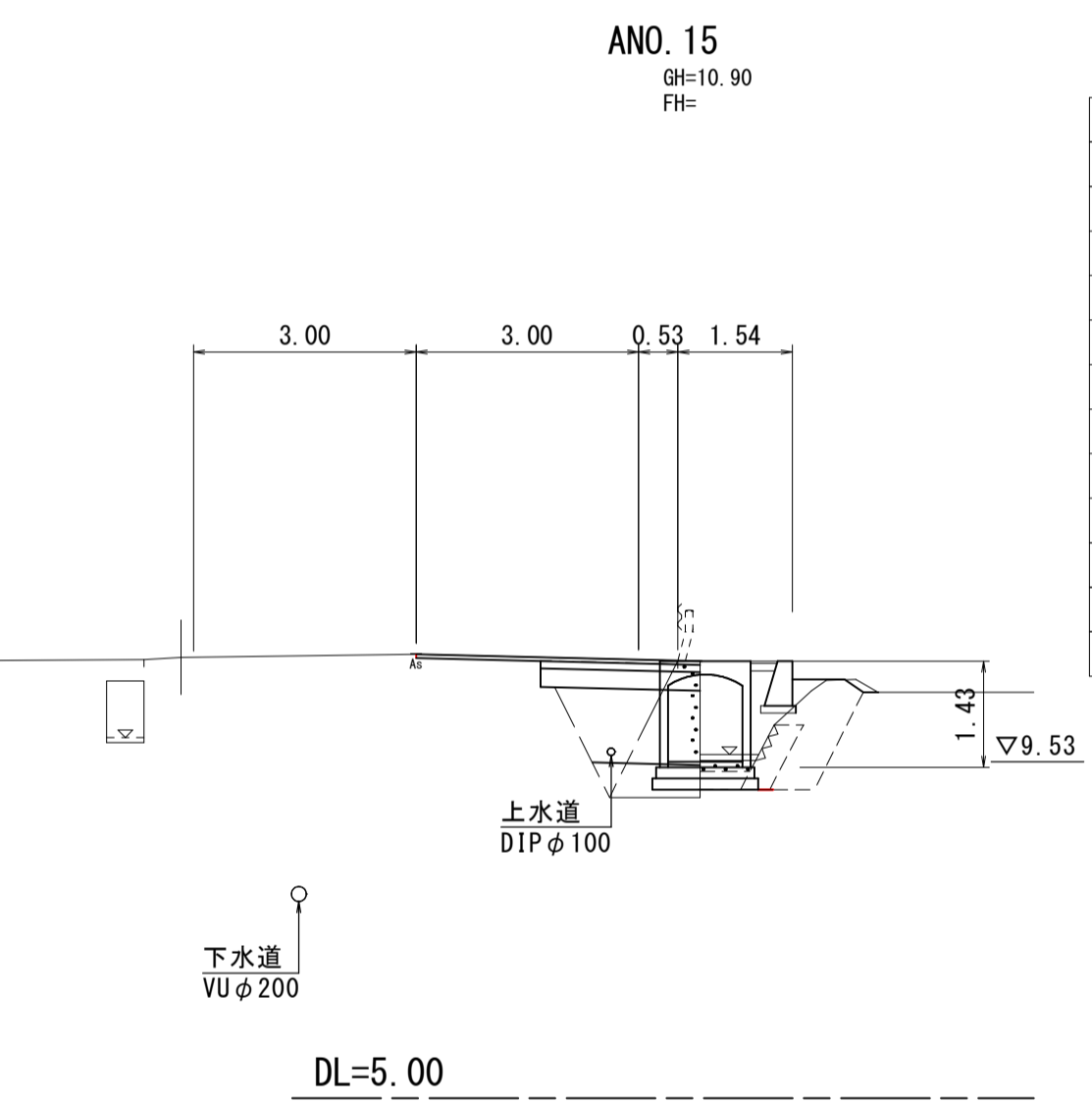
路床盛土	1.7
盛土(W<2.5)	0.5
法面整形(盛土)	-
床掘り	1.9
埋戻し	0.2
基面整正	1.42
表層(車道)	3.02
上層路盤(車道)	1.34
下層路盤(車道)	1.34
表層(歩道)	0.59
路盤(歩道)	0.59
As取壊し	3.5
Co取壊し	1.5

ANO. 12  
GH=10.75  
FH=-



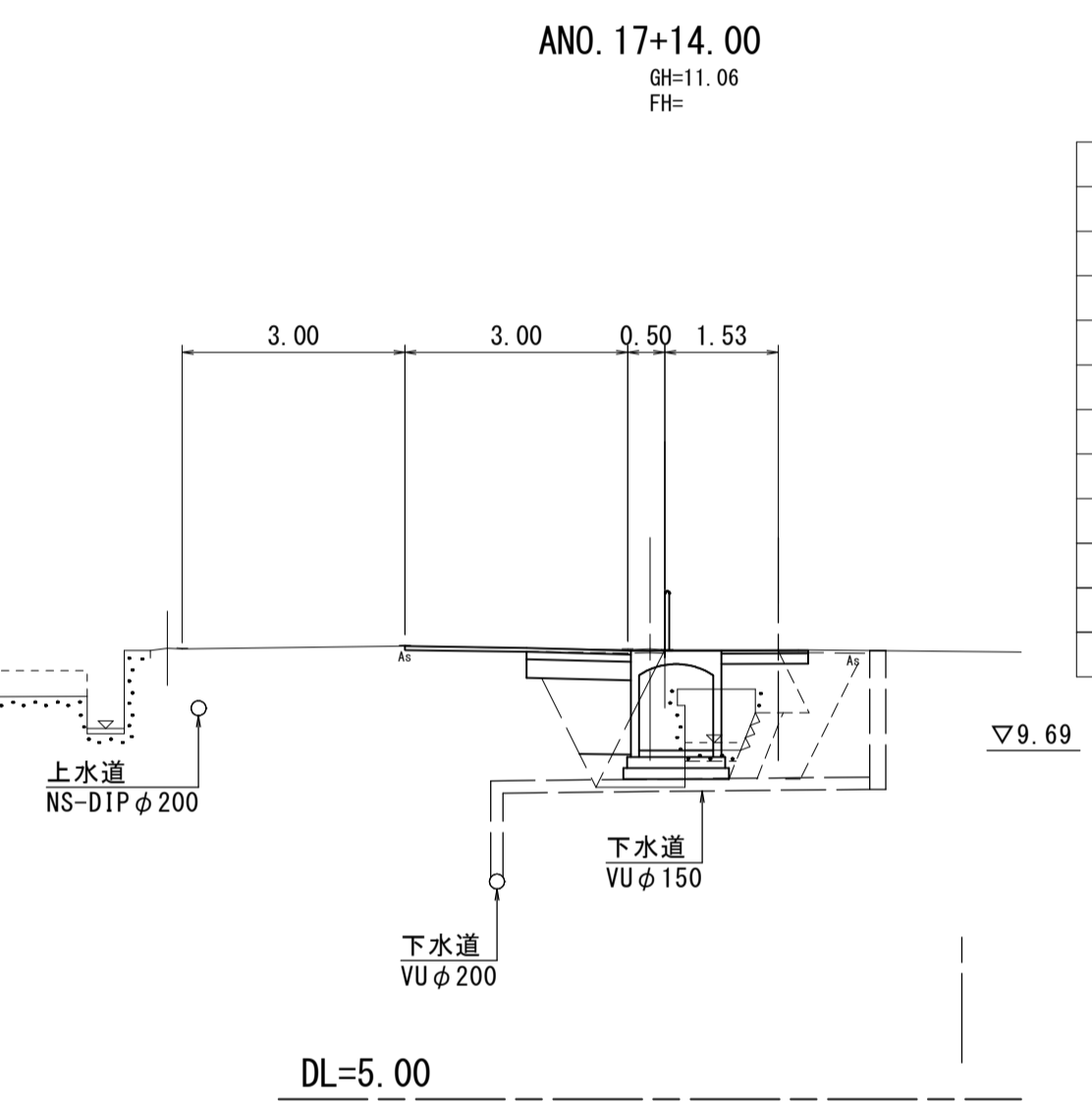
路床盛土	1.7
盛土(W<2.5)	-
畦畔盛土	0.1
法面整形(盛土)	0.3
床掘り	2.8
埋戻し	1.4
基面整正	1.34
舗装工(表層)	3.85
舗装工(路盤)	2.20
As取壊し	3.5
Co取壊し	1.8

ANO. 15  
GH=10.90  
FH=-



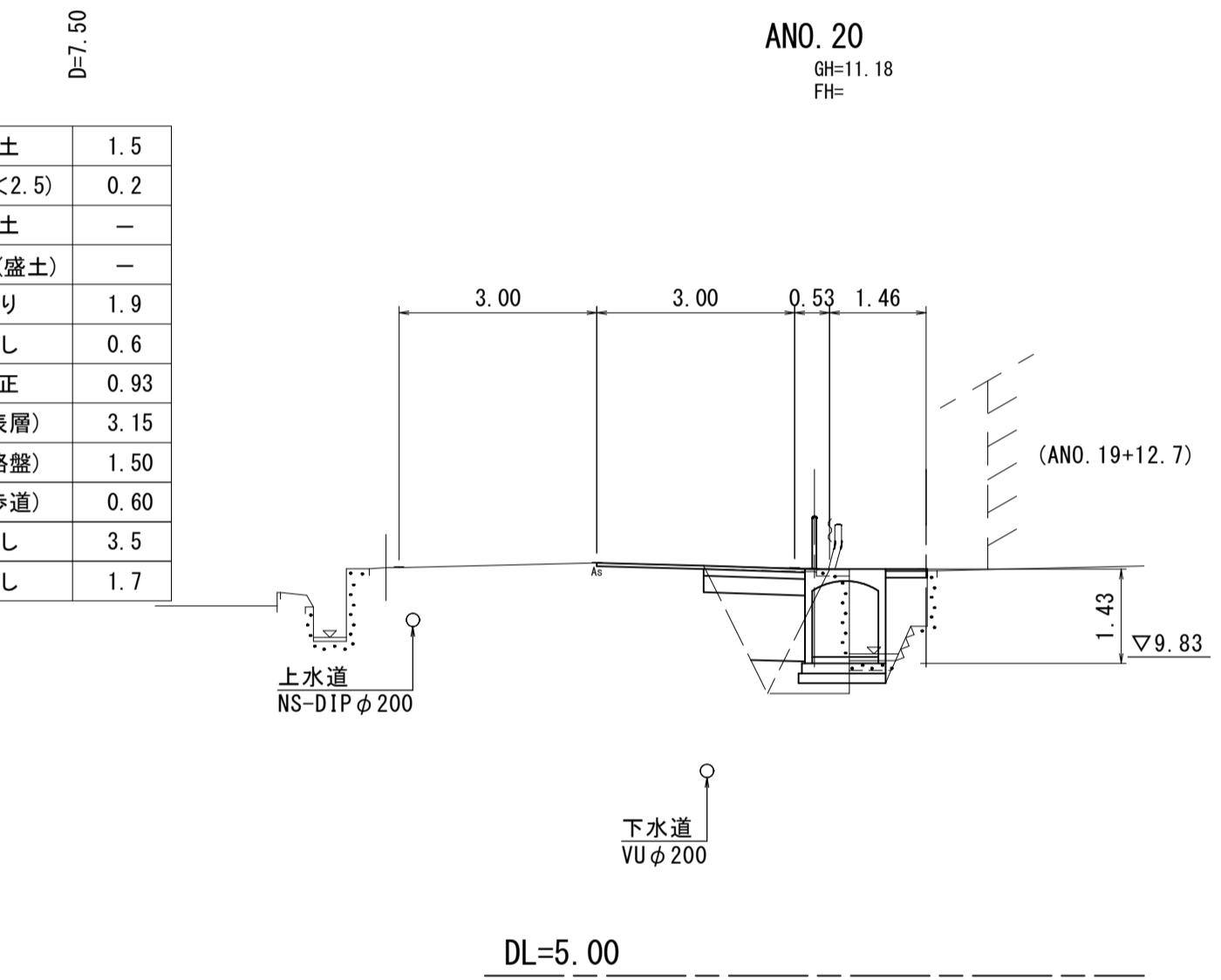
路床盛土	0.9
埋戻Co	0.2
盛土(W<2.5)	0.8
畦畔盛土	-
法面整形(盛土)	-
床掘り	1.9
埋戻し	0.3
基面整正	0.59
舗装工(表層)	3.00
舗装工(路盤)	1.40
舗装工(歩道)	-
As取壊し	3.5
Co取壊し	1.9

ANO. 17+14.00  
GH=11.06  
FH=-



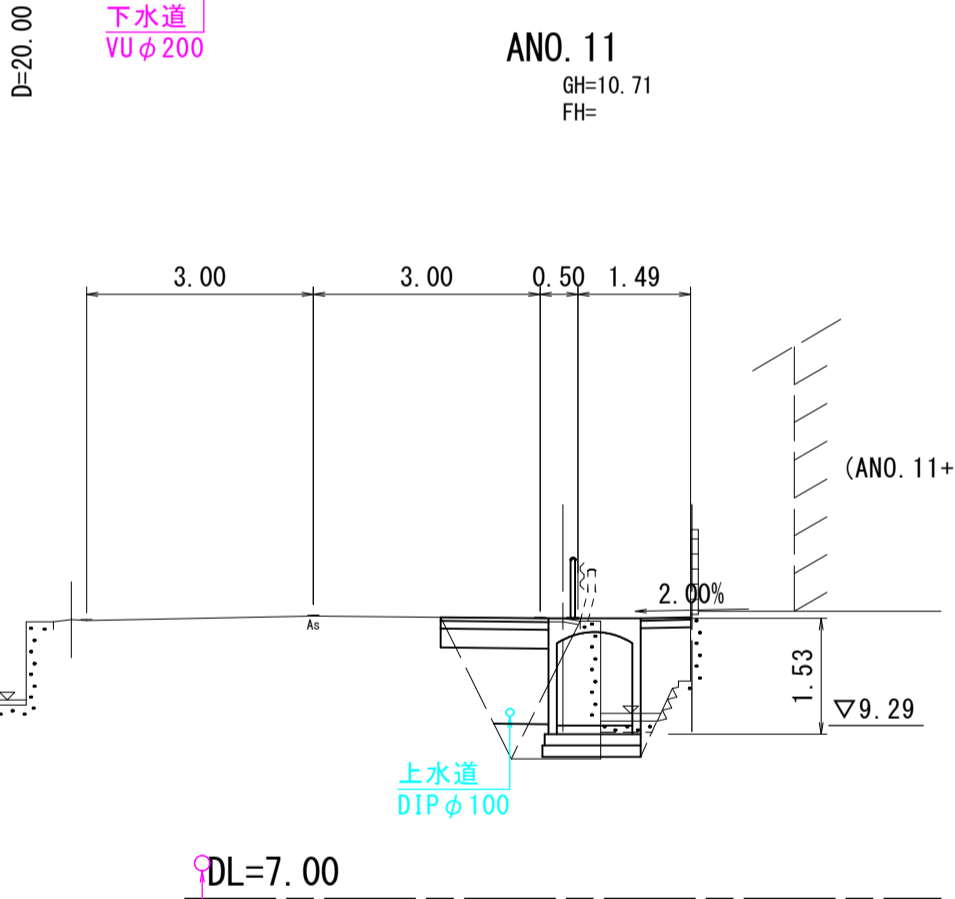
路床盛土	1.5
盛土(W<2.5)	0.2
畦畔盛土	-
法面整形(盛土)	-
床掘り	1.9
埋戻し	0.6
基面整正	0.93
舗装工(表層)	3.15
舗装工(路盤)	1.50
舗装工(歩道)	0.60
As取壊し	3.5
Co取壊し	1.7

ANO. 20  
GH=11.18  
FH=-



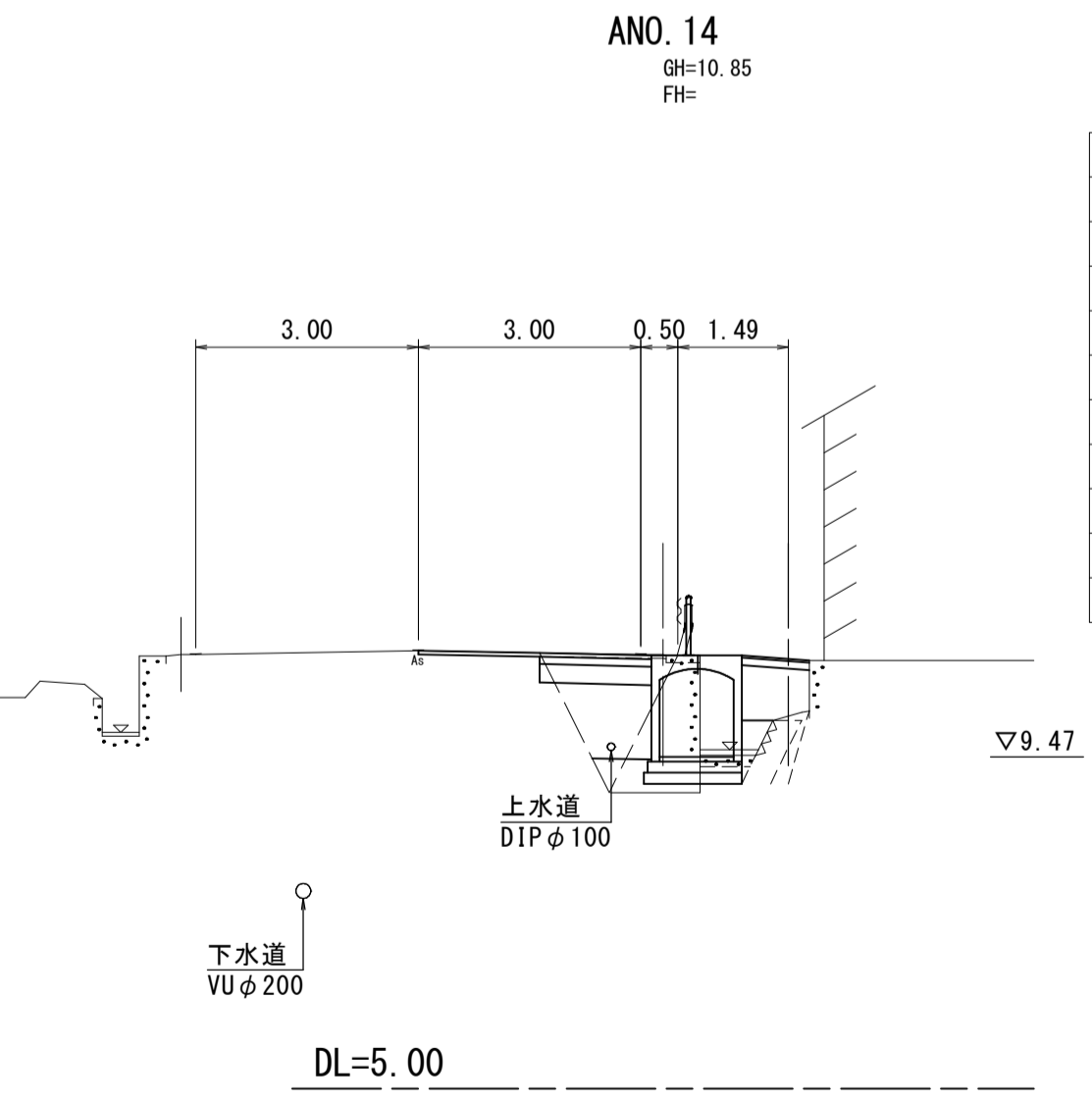
路床盛土	1.2
盛土(W<2.5)	0.4
畦畔盛土	-
法面整形(盛土)	-
床掘り	1.9
埋戻し	0.4
基面整正	0.75
表層(車道)	1.43
上層路盤(車道)	1.43
下層路盤(車道)	1.43
表層(歩道)	0.66
路盤(歩道)	0.66
As取壊し	1.8
Co取壊し	1.5

ANO. 11  
GH=10.71  
FH=-



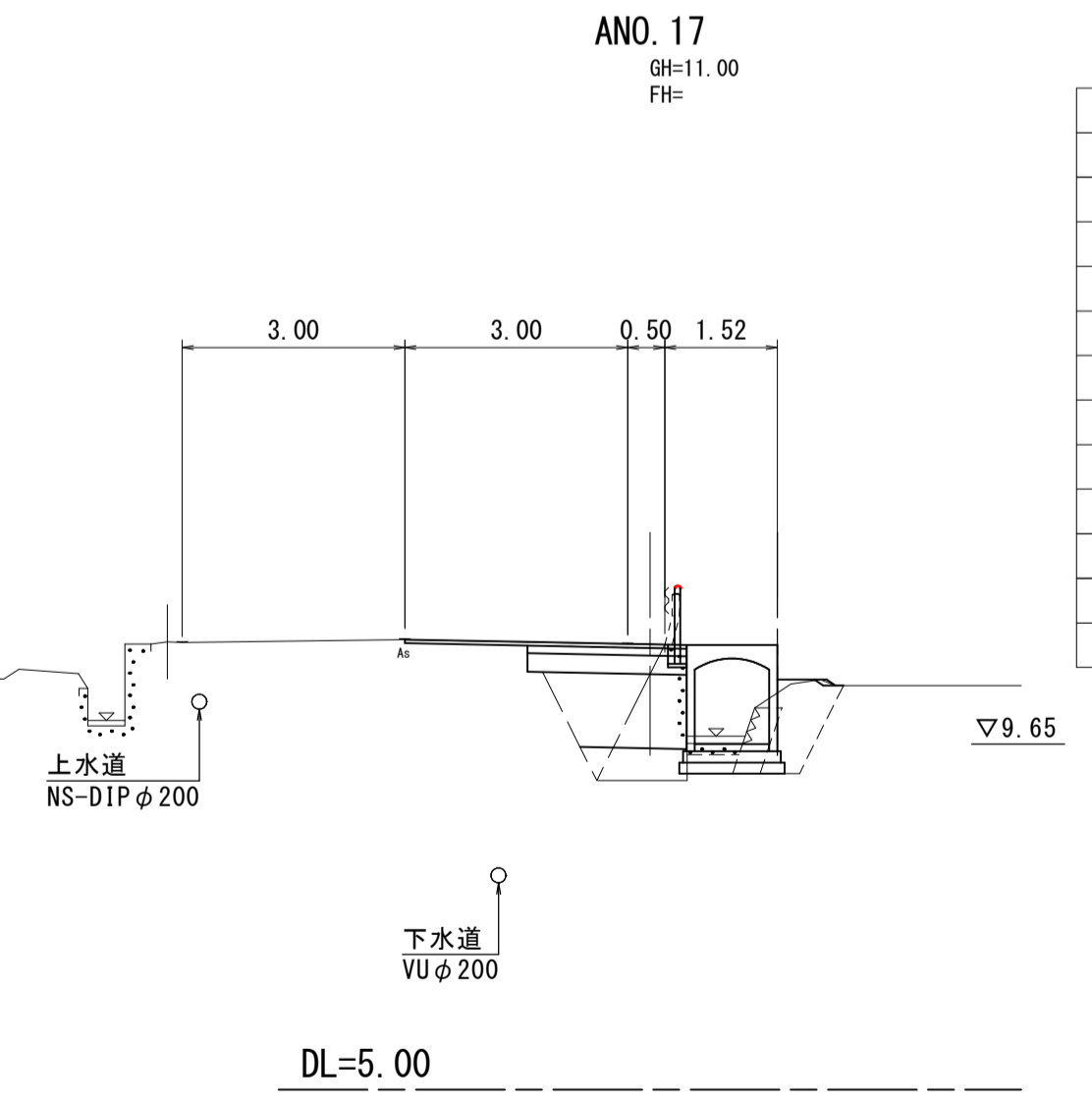
路床盛土	1.7
盛土(W<2.5)	0.6
畦畔盛土	-
床掘り	1.8
埋戻し	0.5
基面整正	1.19
表層(車道)	3.14
上層路盤(車道)	1.51
下層路盤(車道)	1.51
表層(歩道)	0.91
路盤(歩道)	0.91
As取壊し	3.3
Co取壊し	1.5

ANO. 14  
GH=10.85  
FH=-



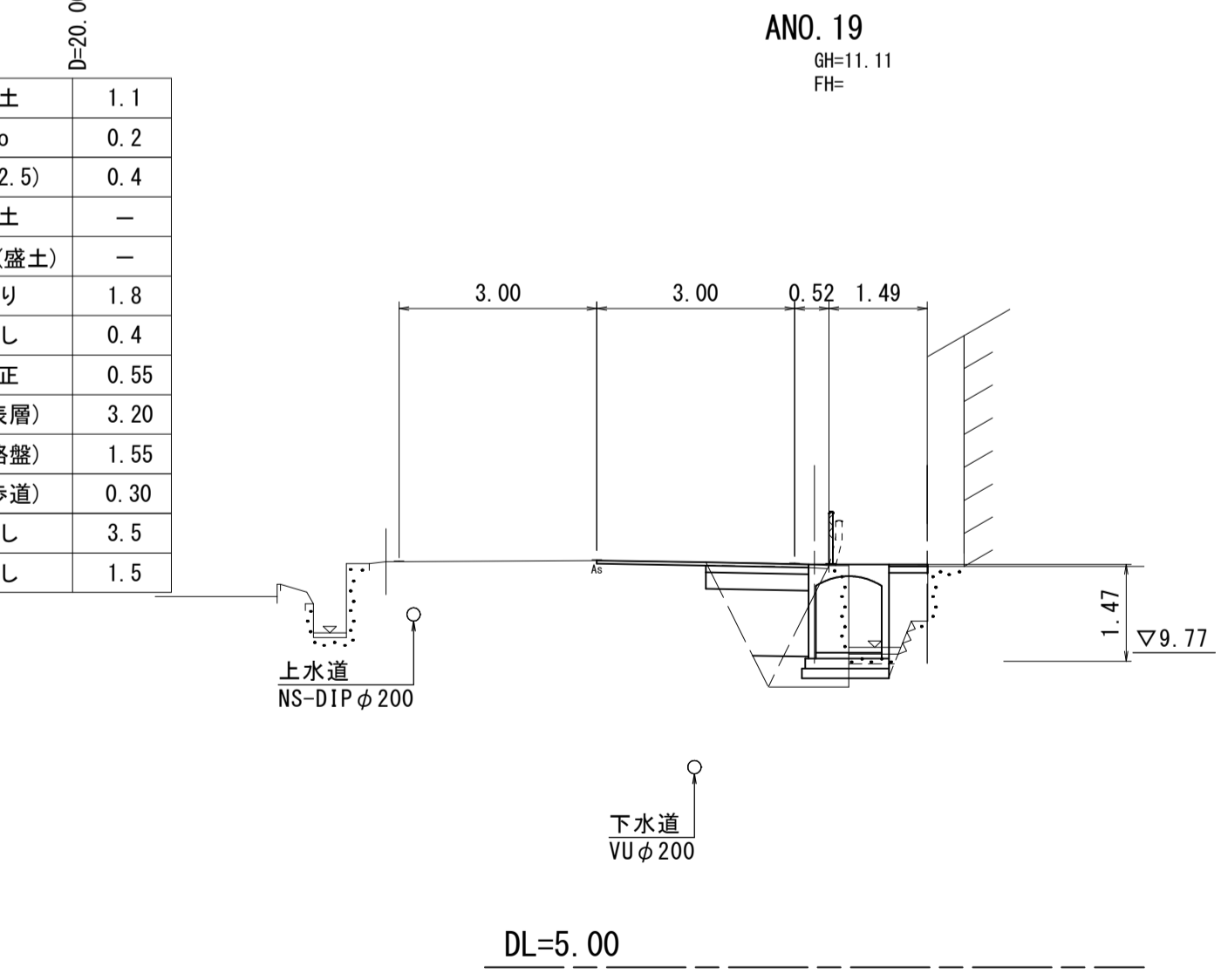
路床盛土	1.7
盛土(W<2.5)	-
畦畔盛土	0.1
法面整形(盛土)	0.1
床掘り	2.7
埋戻し	1.2
基面整正	1.32
舗装工(表層)	3.80
舗装工(路盤)	2.15
As取壊し	3.5
Co取壊し	1.8

ANO. 17  
GH=11.00  
FH=-



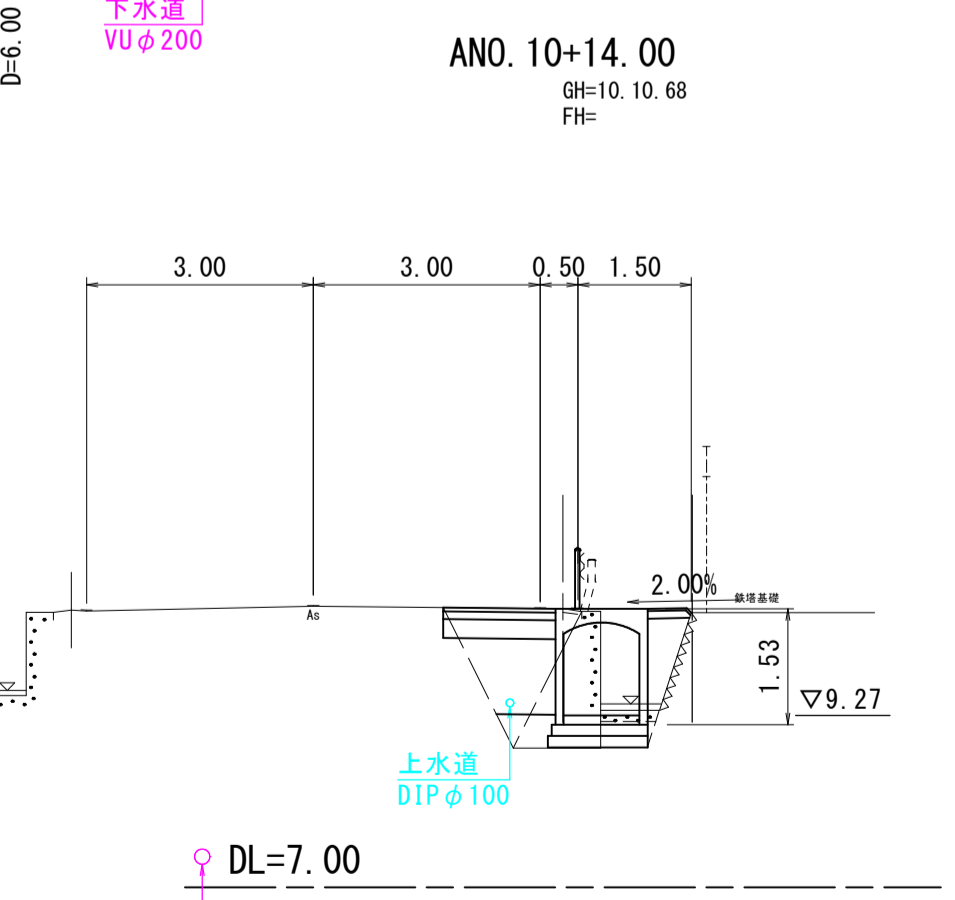
路床盛土	1.1
埋戻Co	0.2
盛土(W<2.5)	0.4
畦畔盛土	-
法面整形(盛土)	-
床掘り	1.8
埋戻し	0.4
基面整正	0.55
舗装工(表層)	3.20
舗装工(路盤)	1.55
舗装工(歩道)	0.30
As取壊し	3.5
Co取壊し	1.5

ANO. 19  
GH=11.11  
FH=-



路床盛土	1.2
盛土(W<2.5)	0.2
畦畔盛土	-
法面整形(盛土)	-
床掘り	1.9
埋戻し	0.3
基面整正	0.78
表層(車道)	1.49
上層路盤(車道)	1.49
下層路盤(車道)	1.49
表層(歩道)	0.56
路盤(歩道)	0.56
As取壊し	1.8
Co取壊し	1.4

ANO. 10+14.00  
GH=10.10.68  
FH=-



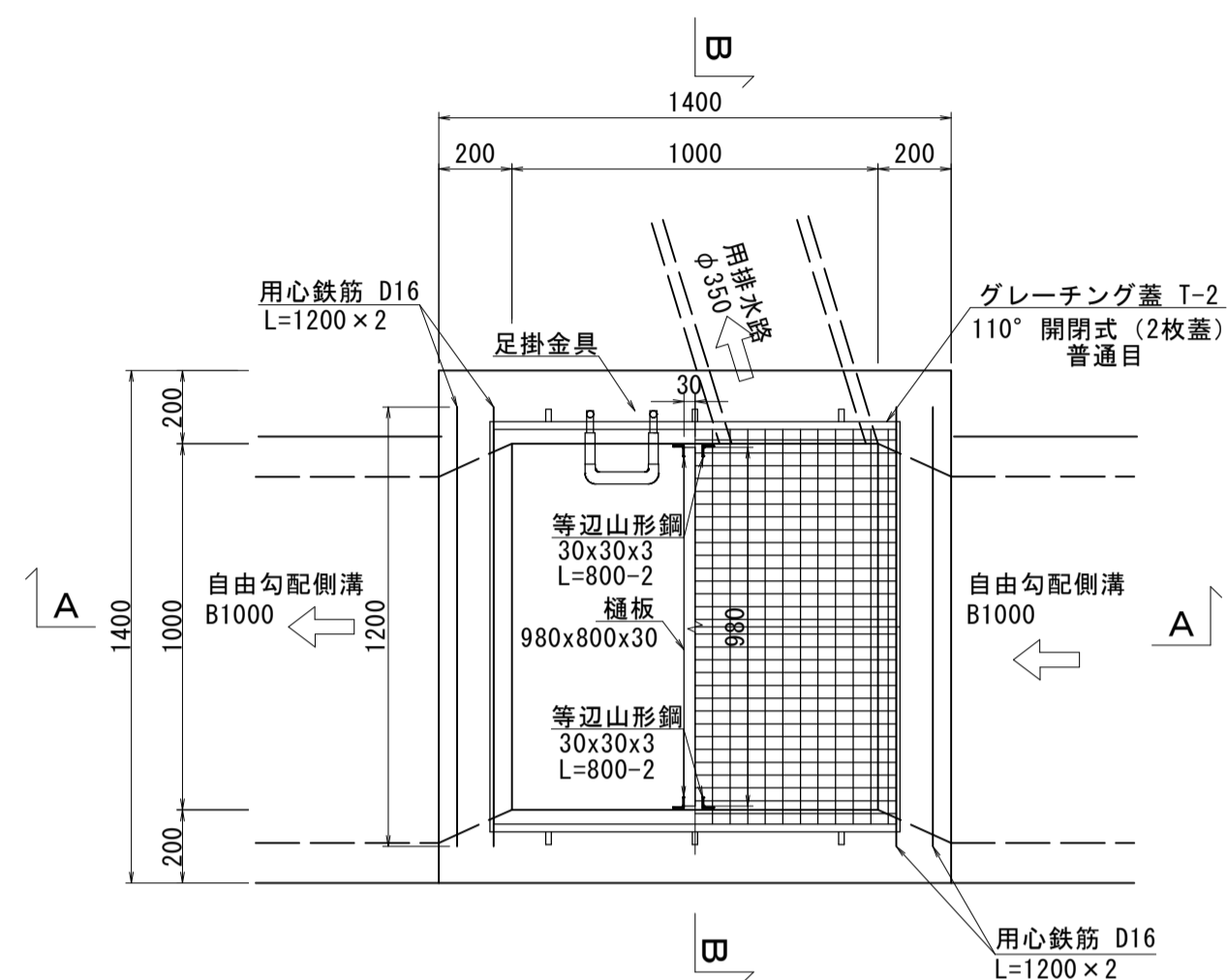
A路線	
図面番号	第 6 枚内 4 号
図面名称	市道日野川右岸埋設歩道設置工事 横断面図
縮尺	A1(1:100), A3(1:200)
製図年月日	令和 年 月 日
写図年月日	令和 年 月 日
米子市都市整備部道路整備課	

※ 埋設管は、上下水道台帳によるものである。

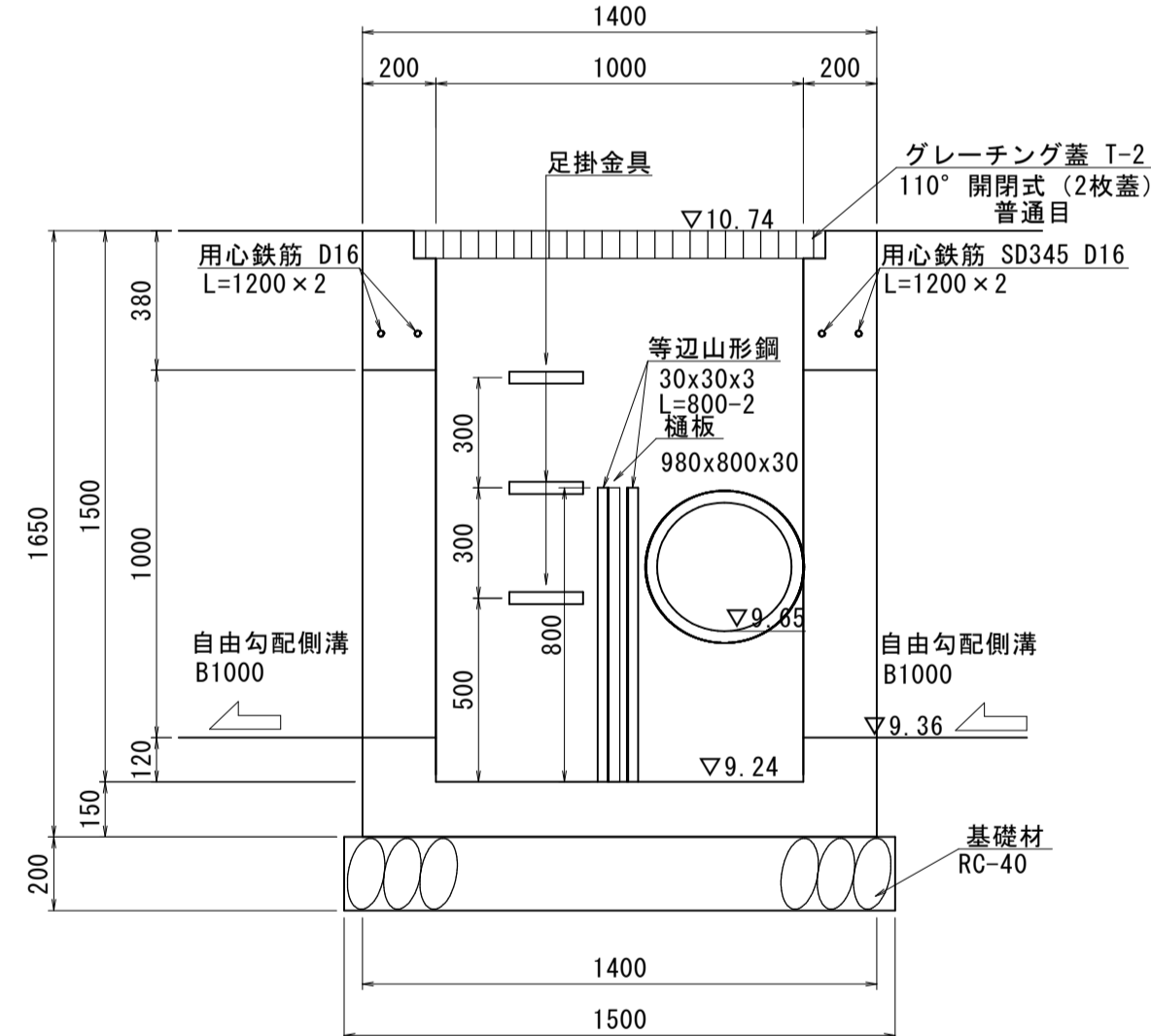


# 構造図(2)

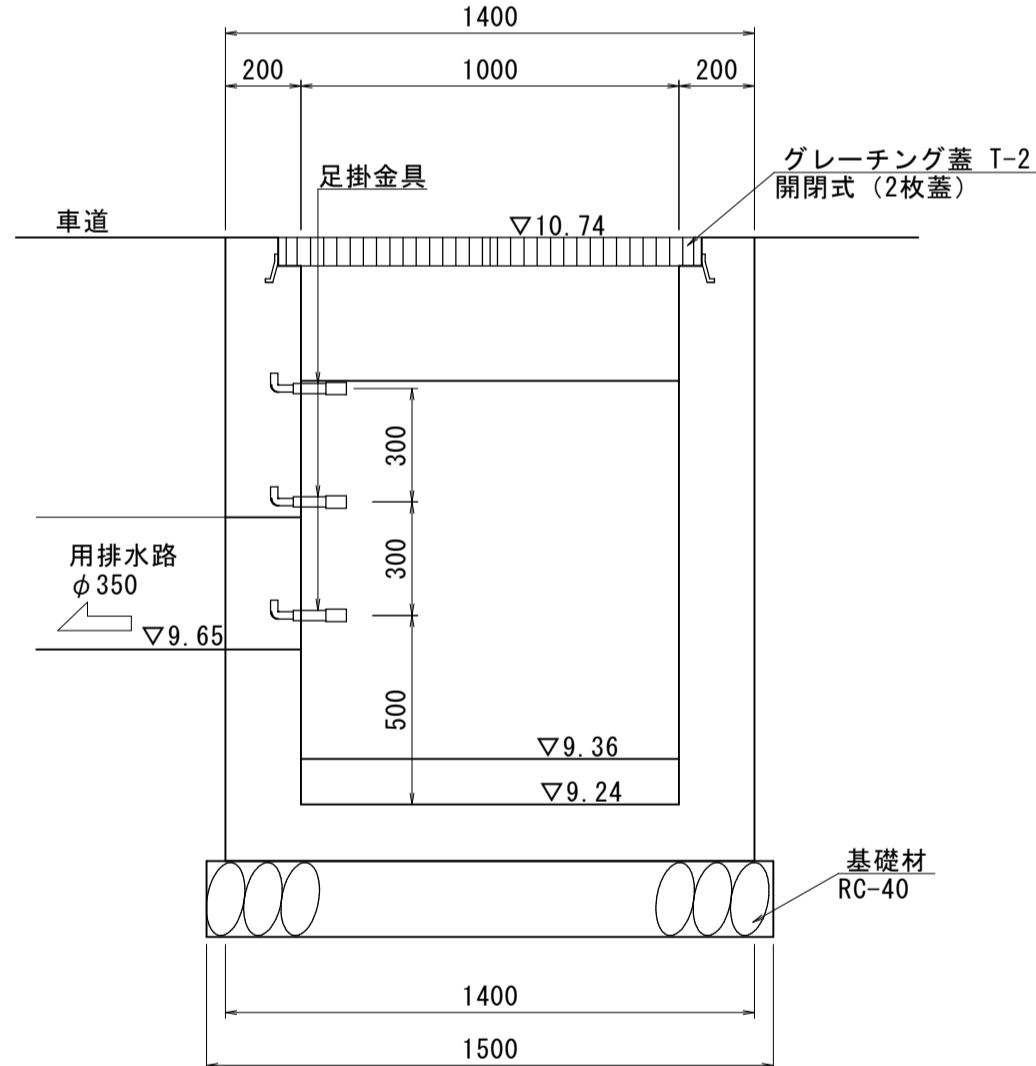
1号集水桝  
(ANO. 12+2. 2付近) A1(1:20)、A3(1:40)



A-A断面図

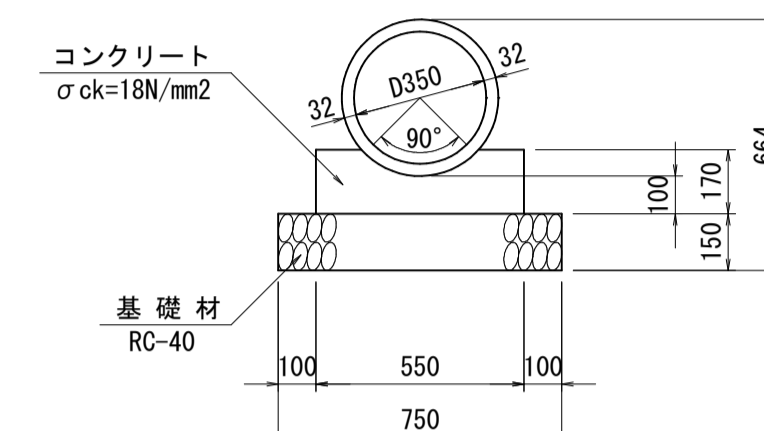


B-B断面図



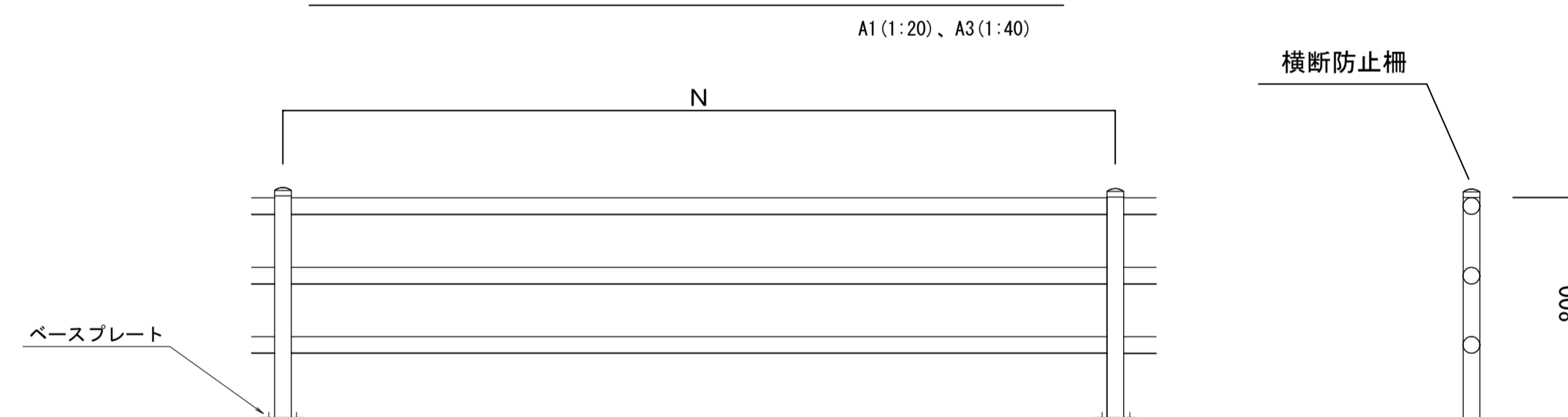
数量表		1箇所当り	
名称	規格	単位	数量
コンクリート	$\sigma_{ck}=18N/mm^2$	m <sup>3</sup>	1.315
型枠	小型構造物	m <sup>2</sup>	15.840
基礎材	RC-40, t=200mm	m <sup>2</sup>	2.250
グレーチング蓋	T-2, 110° 開閉式 (2枚蓋) 普通目	組	1
足掛金具	W300	個	3
用心鉄筋	SD345 D-16, L=1200	t	0.007
等辺山形鋼	30×30×3, L=800	t	0.004
樋板	980×800×30 (N=1枚)	m <sup>3</sup>	0.02

管渠工  
CP1-RC1-D350 A1(1:20)、A3(1:40)



数量表		10m当り	
名称	規格	単位	数量
ヒューム管	1種, D350	本	5.0
コンクリート	$\sigma_{ck}=18N/mm^2$	m <sup>3</sup>	0.784
型枠	小型構造物	m <sup>2</sup>	3.400
基礎材	RC-40, t=150mm	m <sup>2</sup>	7.500

横断防止柵(ベースプレート式) 参考図



※支柱間隔については、現地立会により協議すること。

A路線	
図面番号	第 6 枚内 6 号
図面名称	市道日野川右岸堤線歩道設置工事 構造図(2)
縮尺	図示
製図年月日	令和 年 月 日
写図年月日	令和 年 月 日
米子市都市整備部道路整備課	