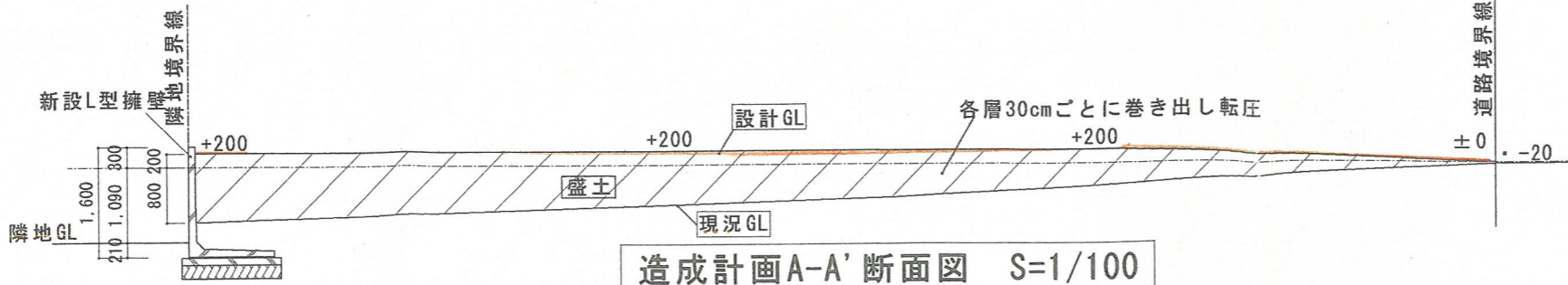
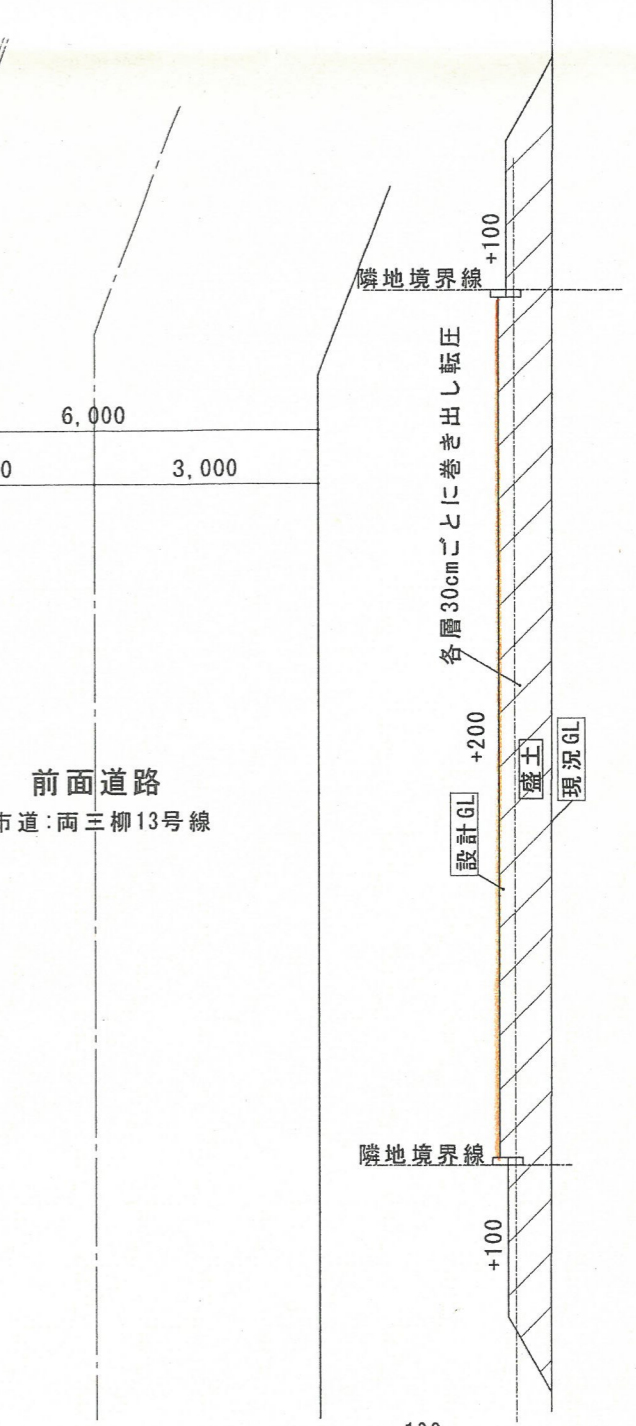


土地利用計画図及び造成平面図 S=1/100

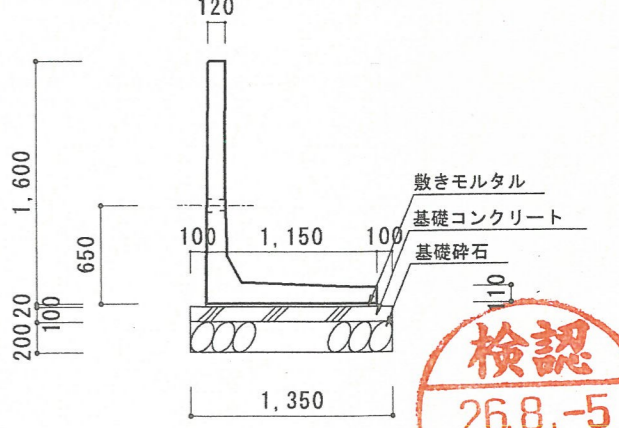
盛土部分を示す



造成計画A-A'断面図 S=1/100



造成計画B-B'断面図 S=1/100



L型擁壁断面図 1/50

検認
26.8.-5
米子市

