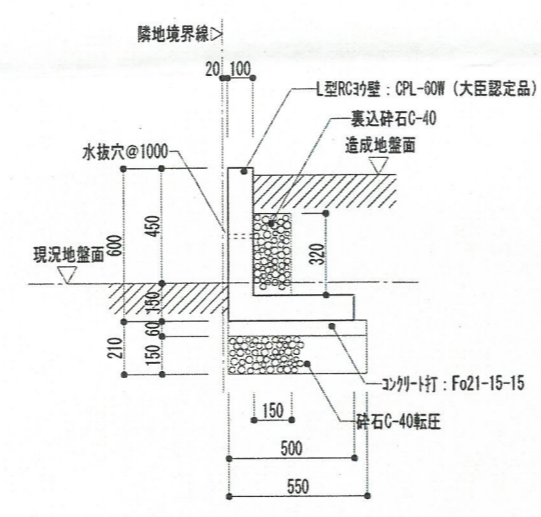
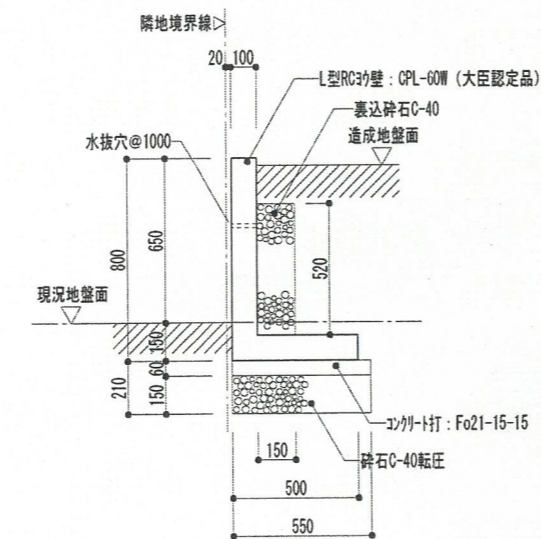


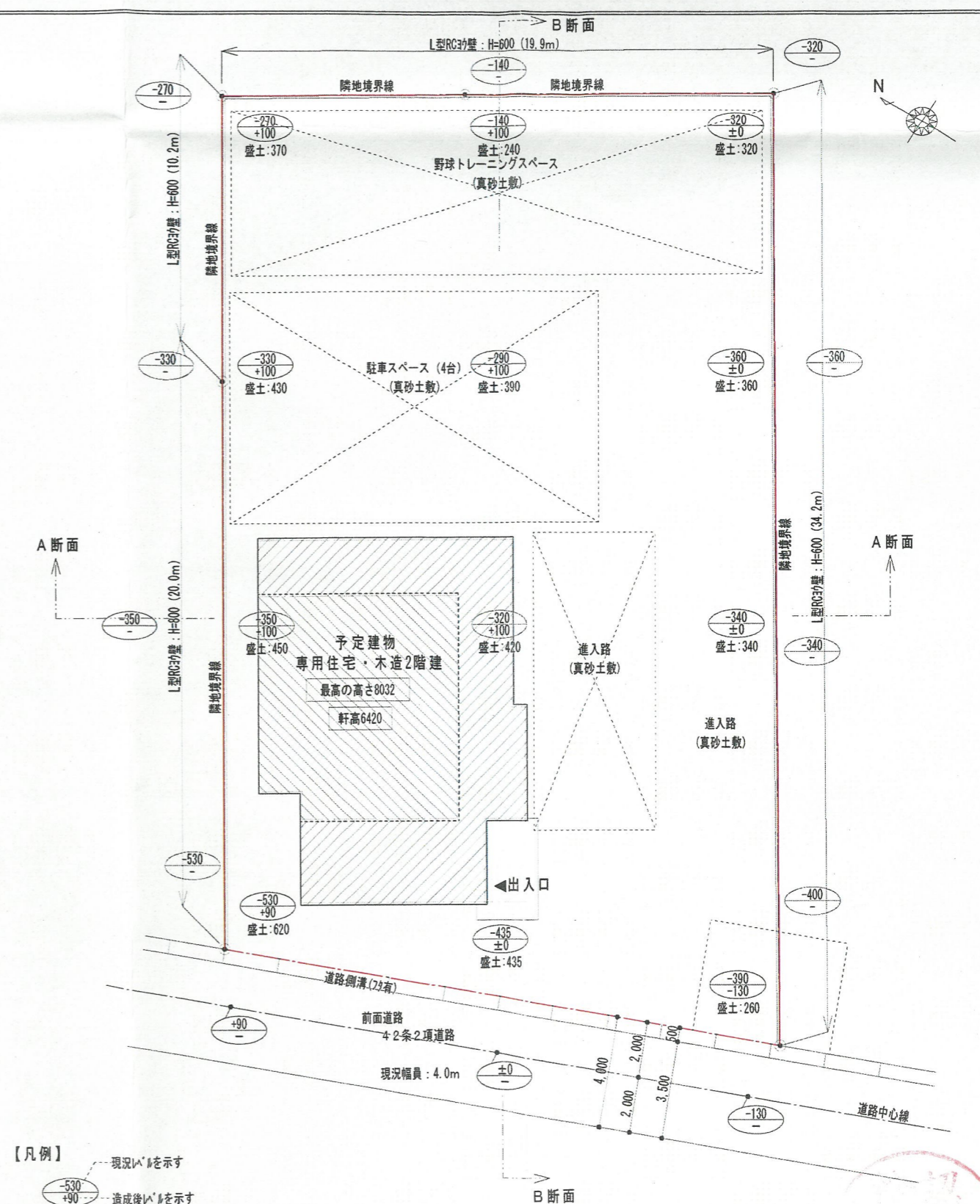
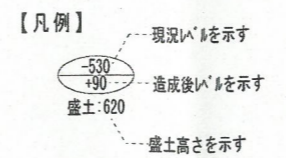
付近見取図



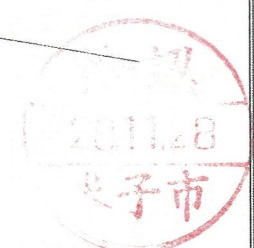
【ヨウ壁 (H=600) 構造図 S=1/30】



【ヨウ壁 (H=800) 構造図 S=1/30】



土地利用計画平面図, 造成計画平面図 S=1/200



| | | | |
|---------------|--|---------------------------------------|--------------|
| SYO-KEN GLANZ | 1級建築士事務所 鳥取県知事登録24-1047号 尚建工務店設計事務所 | 工事名 松原友也様邸新築工事 | 図面番号 H-01 |
| | 鳥取県西伯郡日吉津村日吉津31-5 TEL0859-27-4093 FAX0859-27-5435 1級建築士登録 第148295号 江田 尚博 | 図面名 付近見取図, 土地利用計画平面図, 造成計画平面図, 構造図 | |
| | | 日付 2016・09 | |