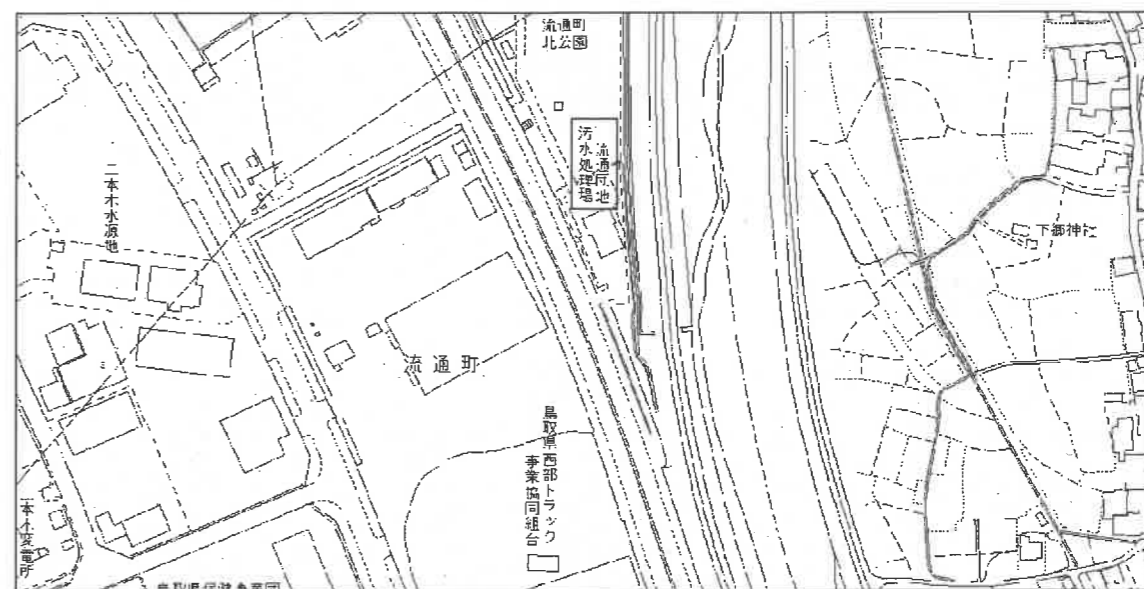
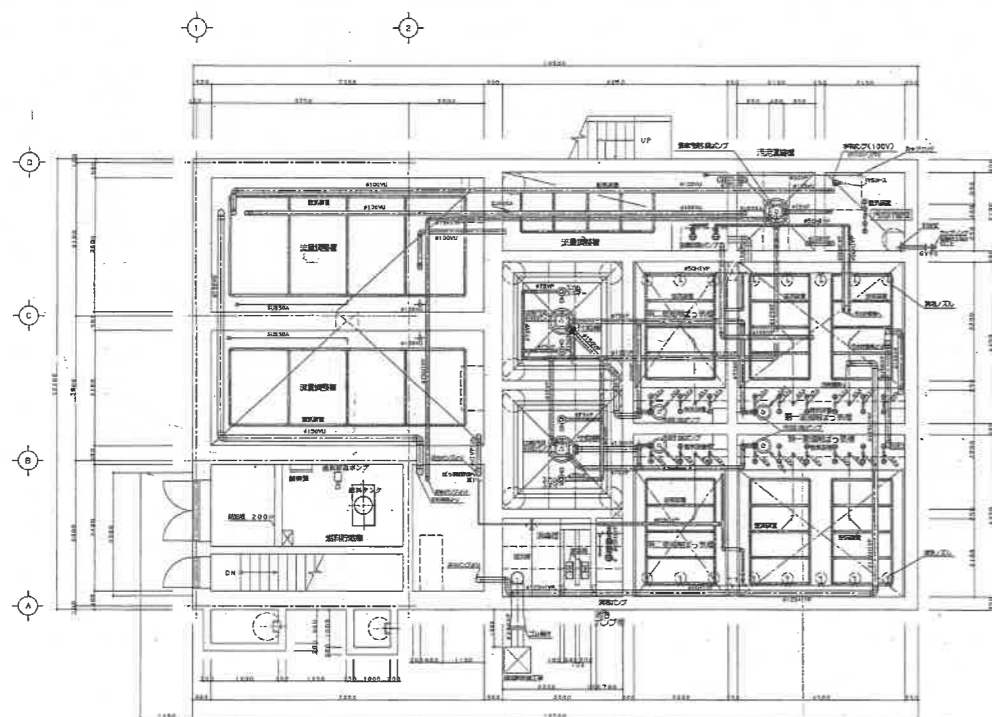


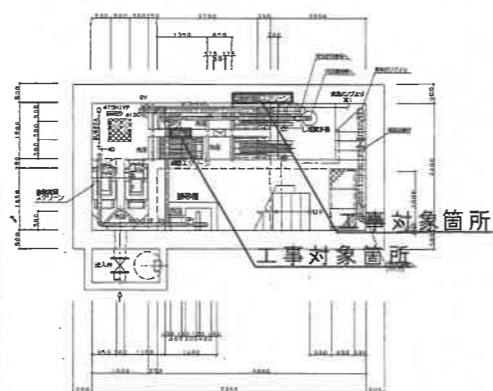
C-C 断面図 S=1/50



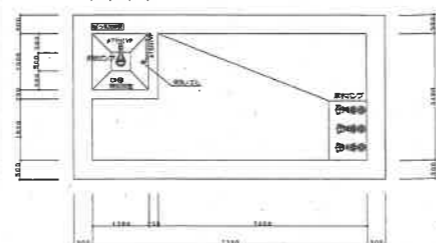
付近見取図



下部配管平面図 S=1/50

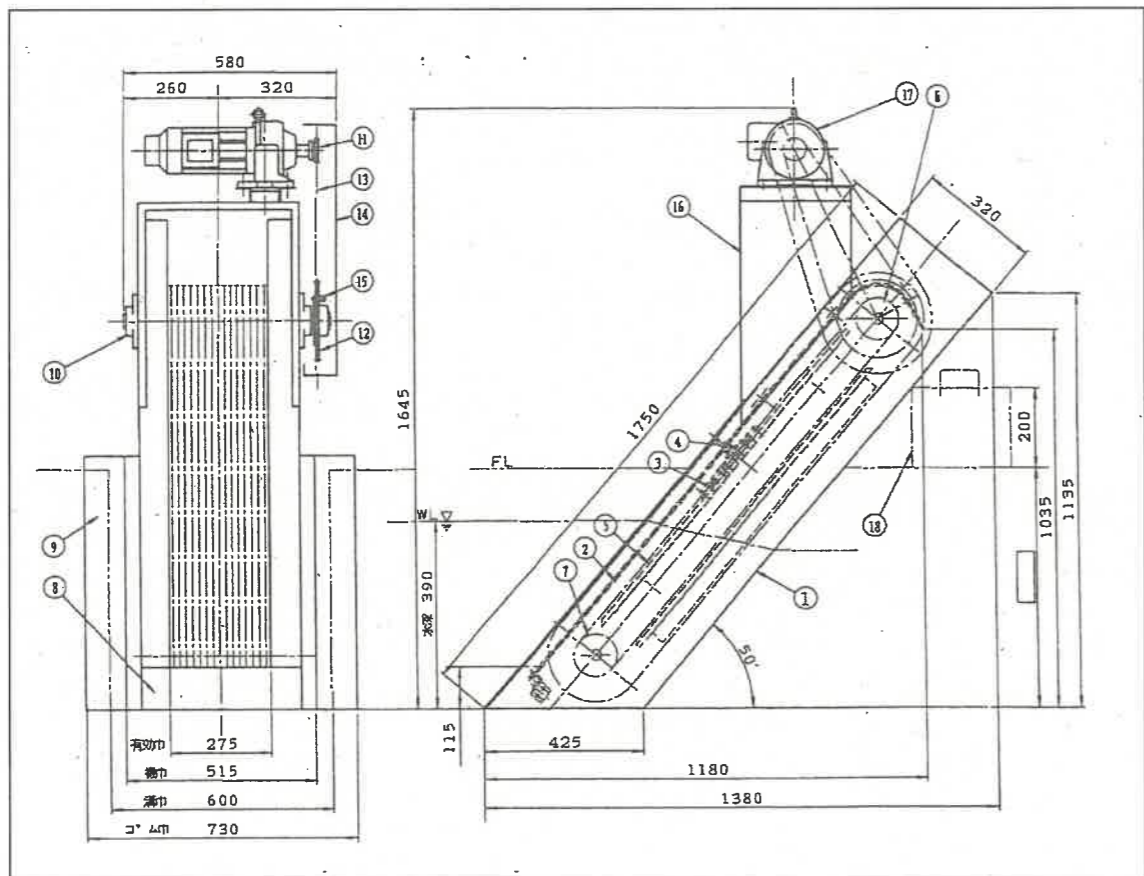
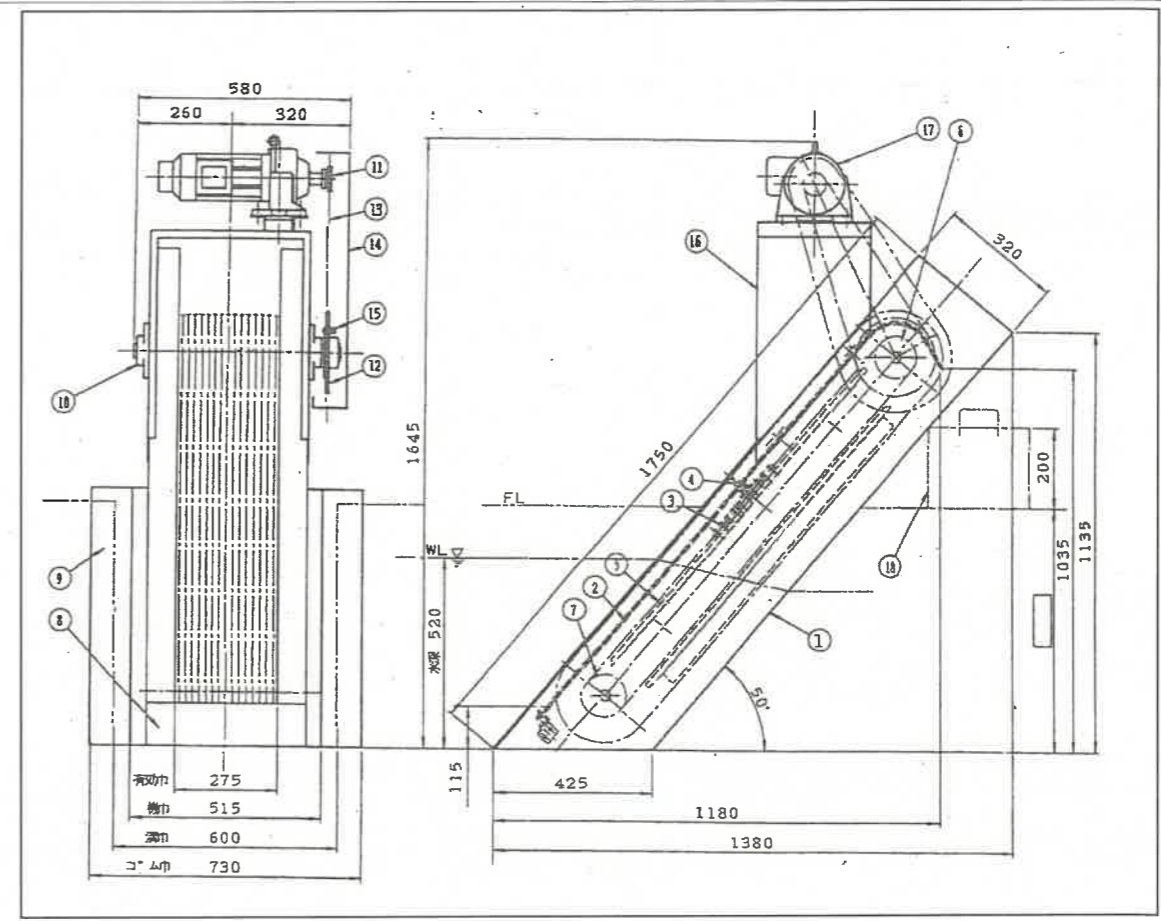
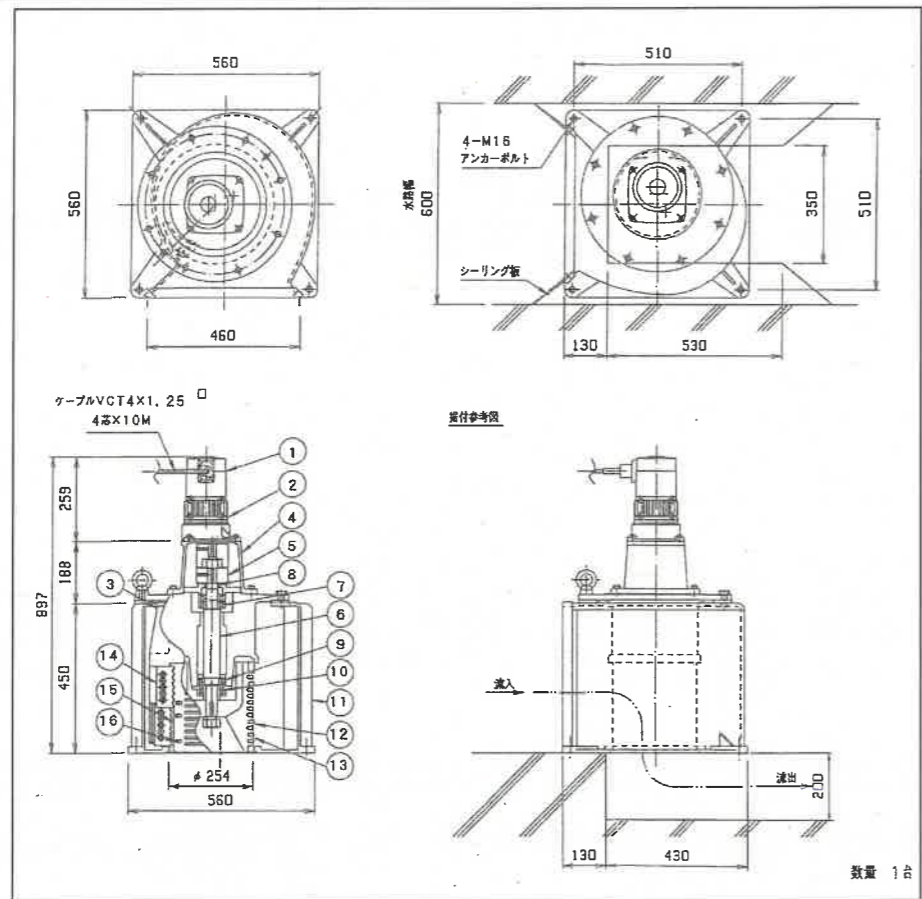


工事対象箇所 S=1/50



工事対象箇所 S=1/50

件名	流通団地汚水処理場スクリーン更新ほか工事		
図名	流通団地汚水処理場	平面図	断面図 付近見取図
縮尺	Non	図番	1-2
米子市下水道部			



機器名称	仕様及び型式
自動微細目スクリーン	目幅2.5mm×72m <sup>3</sup> /h 電動機出力 0.4kw×200V×3φ×60 本体SUS304 既設機器 IS-3181-2.5形
自動5mmスクリーン	目幅5.0mm×72m <sup>3</sup> /h 電動機出力 0.4kw×200V×3φ×60 本体SUS304 既設機器 IS-3181-2.5形
破砕機	能力 630~4150m <sup>3</sup> /day 電動機出力 0.4kw×200V×3φ×60 ケーシングFC250 シャフトS-45C 切削歯SCS, WC 既設機器 10Rオープンタイプ型

- 工事概要
- ・自動微細目スクリーン 更新
  - ・自動5mmスクリーン 更新
  - ・破砕機 補修工事(ドラムキャスト部交換)

件名	流通団地汚水処理場スクリーン更新ほか工事		
図名	機器図面		
縮尺	Non	図番	2-2
米子市下水道部			