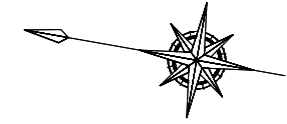


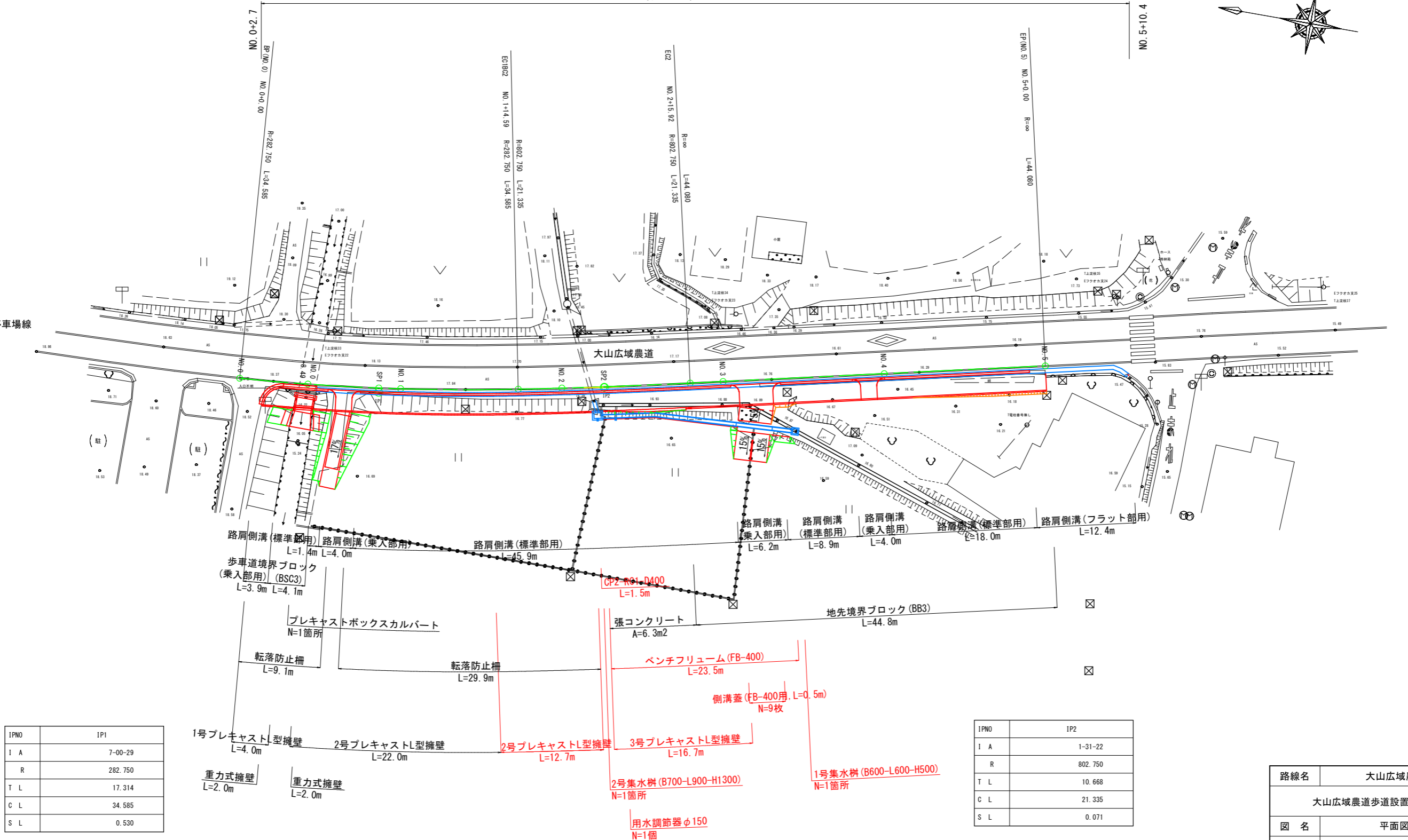
計画設計延長 L=107.7m



至県道坊領淀江停車場線

至稲吉

大山広域農道

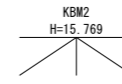
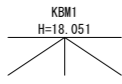


IPNO	IP1
I A	7-00-29
R	282.750
T L	17.314
C L	34.585
S L	0.530

IPNO	IP2
I A	1-31-22
R	802.750
T L	10.668
C L	21.335
S L	0.071

路線名	大山広域農道
大山広域農道歩道設置工事	
図名	平面図
位置	米子市淀江町福岡
縮尺	1:250 単位 M
図号	全 8 葉の内 1
令和5年度	
米子市経済部農林水産振興局農林課	

＜留意事項＞  
 ・本工事に関連する、ボックスに添架している水道管の移設および網の移設を適切に行うこと。



NO. 1-1500 B=2000  
NO. 0-18 49

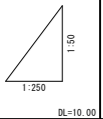
NO. 2-18 51

計画設計延長 L=107.7m

20.00

NO. 0+2.7

NO. 5+10.4



DL=10.00

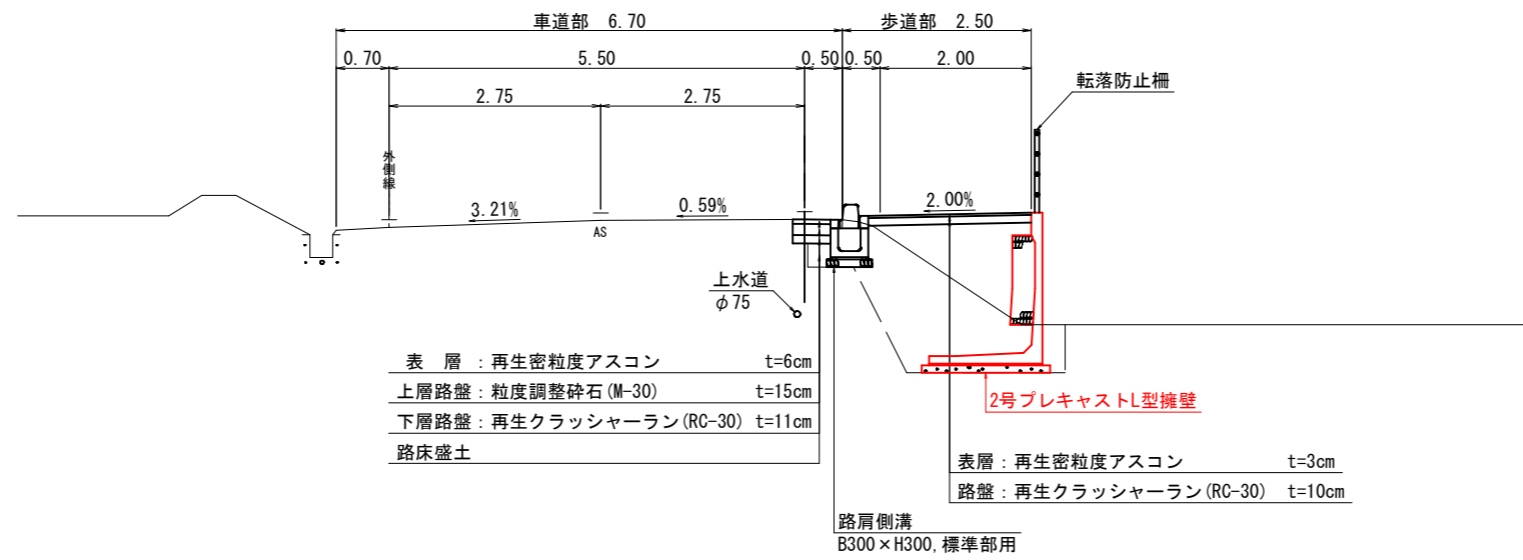
勾配												
盛土												
切土												
計画高さ												
地盤高さ	18.44	18.28	18.11	18.06		17.66	17.54	17.40	17.08	16.96	16.38	16.05
追加距離	0.000	8.400	17.292	20.000		34.595	40.000	45.292	55.900	60.000	80.000	100.000
単距離	0.000	8.400	8.802	2.708		14.586	5.415	5.252	10.688	4.000	20.000	20.000
測点	EP/NO.01	NO.0+8.49	EP1	NO.1		EP2	NO.2	EP2	EP2	NO.3	NO.4	EP/NO.51
曲線	<p> <math>R1=200.700</math> <math>CA=21.335</math>  <math>TL=17.314</math> <math>SL=0.530</math> </p> <p> <math>R1=602.700</math> <math>CA=21.335</math>  <math>TL=10.668</math> <math>SL=0.071</math> </p> <p> <math>L=44.080</math>  <math>R=8</math> </p>											

路線名	大山広域農道		
大山広域農道歩道設置工事			
図名	縦断面図		
位置	米子市淀江町福岡		
縮尺	V=1:50	単位	M
図号	全 8 葉の内 2		
令和5年度			
米子市経済部農林水産振興局農林課			

# 標準断面図

S=1:50

## NO. 1付近

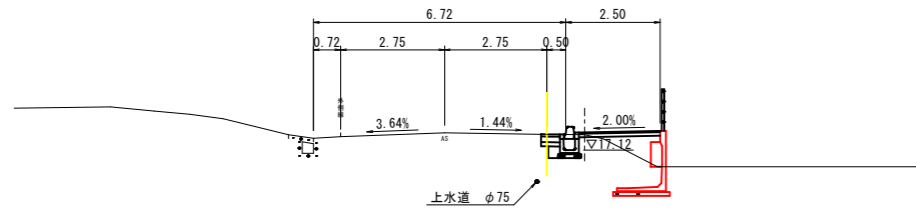


路線名	大山広域農道		
	大山広域農道歩道設置工事		
図名	標準断面図		
位置	米子市淀江町福岡		
縮尺	1:50	単位	M
図号	全 8 葉の内 3		
	令和5年度		
	米子市経済部農林水産振興局農林課		

<留意事項>  
 ・車道の舗装構成は、現地の舗装構成と整合を図ること。  
 ・上水道管の明確な位置及び深度は不明であることから、床掘り時には留意すること。  
 ・施工に際し電線に近接する場合は、電線の保護を行うこと。

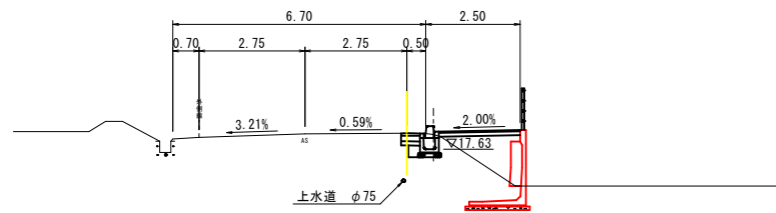
D=20,000

NO. 2  
GH=17.54



DL=10.00

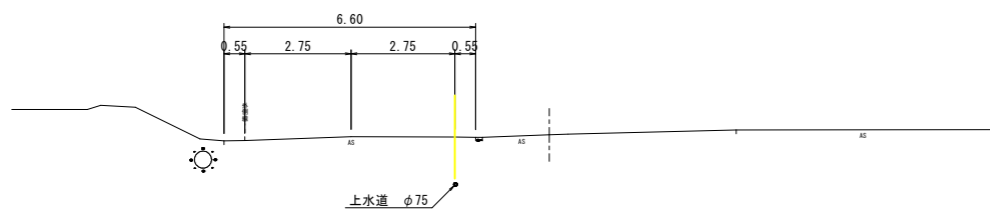
NO. 1  
GH=18.06



DL=10.00

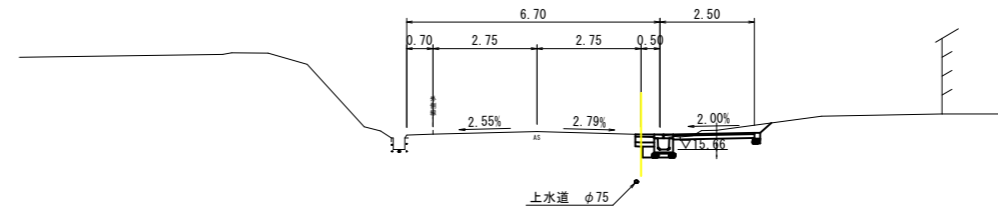
BP (NO. 0)  
GH=18.44

D=8,490



DL=15.00

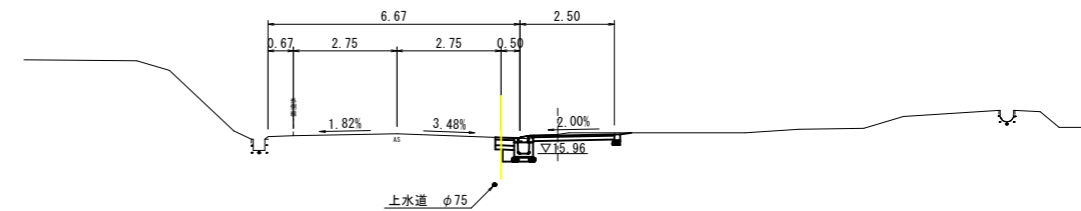
EP (NO. 5)  
GH=16.05



DL=10.00

NO. 4  
GH=16.38

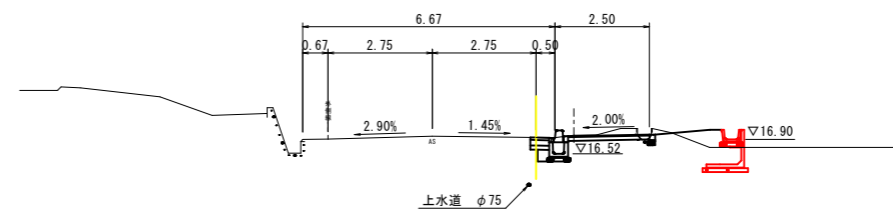
D=20,000



DL=10.00

NO. 3  
GH=16.95

D=20,000



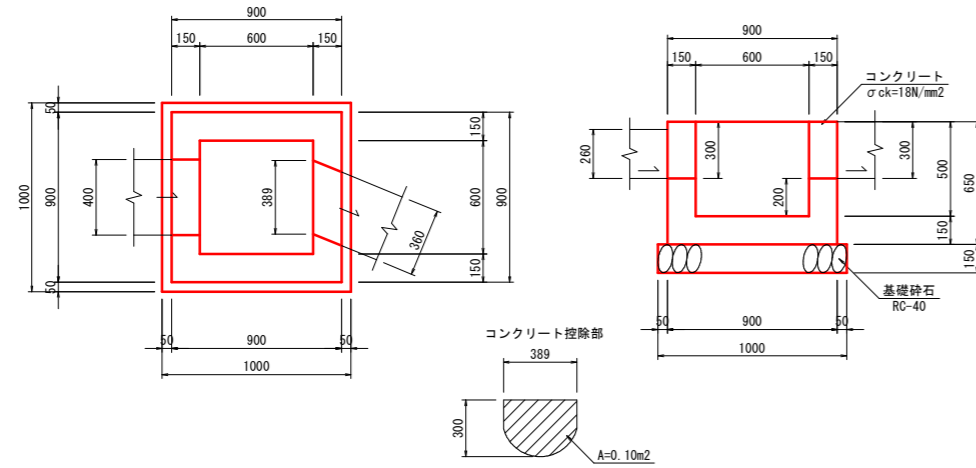
DL=10.00

<留意事項>  
 ・上水道管の位置および深さは、貸与資料からの読み取り図示である。  
 必要に応じ試掘確認を行うこと。

路線名	大山広域農道		
大山広域農道歩道設置工事			
図名	横断面図		
位置	米子市淀江町福岡		
縮尺	1:100	単位	M
図号	全 8 葉の内 4		
令和5年度			
米子市経済部農林水産振興局農林課			

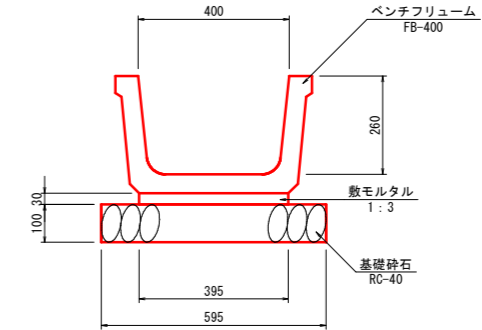
# 構造図

1号集水樹  
B600-L600-H500 S=1:20



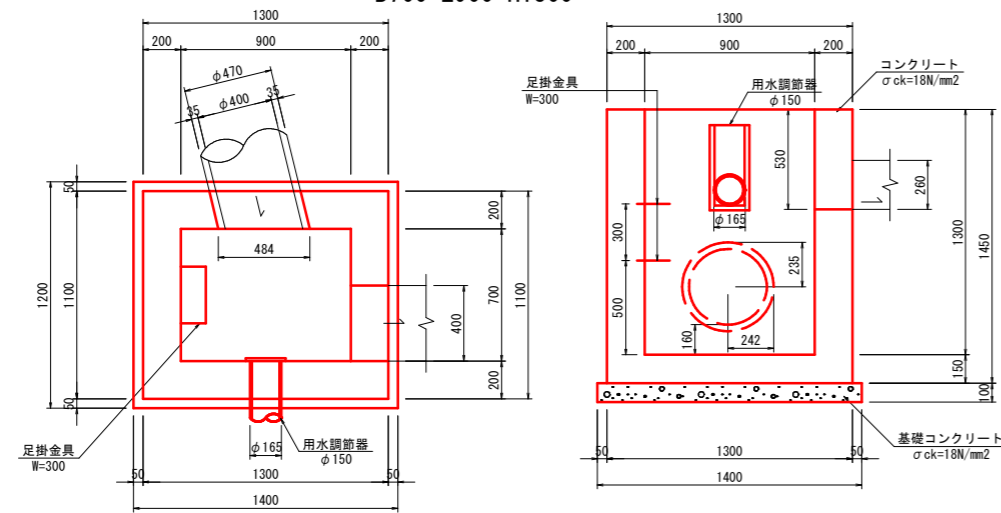
1号集水樹 (B600-L600-H500)		1箇所当り数量表		
名称	規格	単位	計算式	数量
コンクリート	$\sigma_{ck}=18N/mm^2$	m <sup>3</sup>	$0.90 \times 0.90 \times 0.65 - 0.60 \times 0.60 \times 0.50 - (0.40 \times 0.30 + 0.10) \times 0.15$	0.314
型枠		m <sup>2</sup>	$(0.90 + 0.60) \times 0.65 \times 4$	3.900
基礎砕石	RC-40 t=15cm	m <sup>2</sup>	$1.00 \times 1.00$	1.000

ベンチフリューム  
FB-400 S=1:10



ベンチフリューム (FB-400)		10m当り数量表		
名称	規格	単位	計算式	数量
ベンチフリューム	FB-400	個	鳥取県小構造物標準設計図集参照	5.0
敷モルタル	1:3	m <sup>3</sup>	—	0.119
基礎砕石	RC-40 t=10cm	m <sup>2</sup>	—	5.950

2号集水樹  
B700-L900-H1300 S=1:20



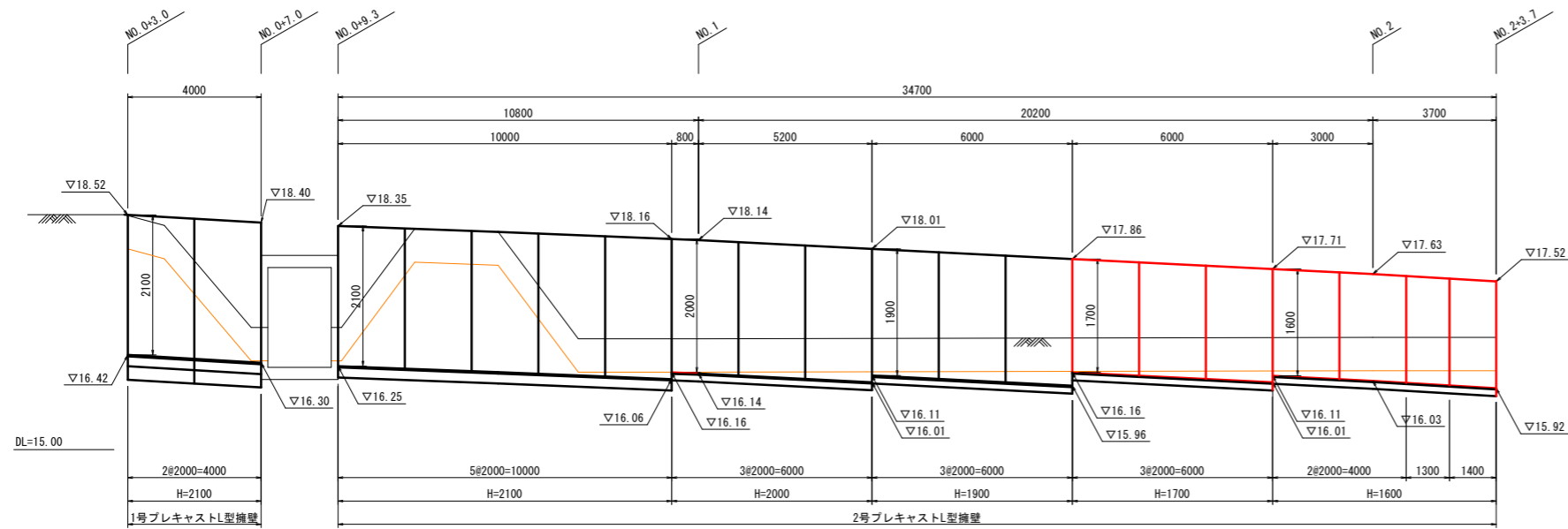
2号集水樹 (B700-L900-H1300)		1箇所当り数量表		
名称	規格	単位	計算式	数量
コンクリート	$\sigma_{ck}=18N/mm^2$	m <sup>3</sup>	$1.10 \times 1.30 \times 1.45 - 0.70 \times 0.90 \times 1.30 - (0.40 \times 0.53 + \pi \times 0.242 \times 0.235) \times 0.20$	1.176
型枠		m <sup>2</sup>	$(1.10 + 0.70 + 1.30 + 0.90) \times 1.45 \times 2$	11.600
基礎コンクリート	$\sigma_{ck}=18N/mm^2$	m <sup>3</sup>	$1.40 \times 1.10 \times 0.10$	0.154
足掛金具	W=300	本		2.0
用水調節器	φ150	個		1.0

路線名	大山広域農道		
	大山広域農道歩道設置工事		
図名	構造図		
位置	米子市淀江町福岡		
縮尺	図示	単位	M
図号	全 8 葉の内 5		
	令和5年度		
	米子市経済部農林水産振興局農林課		

# プレキャストL型擁壁 構造図(1)

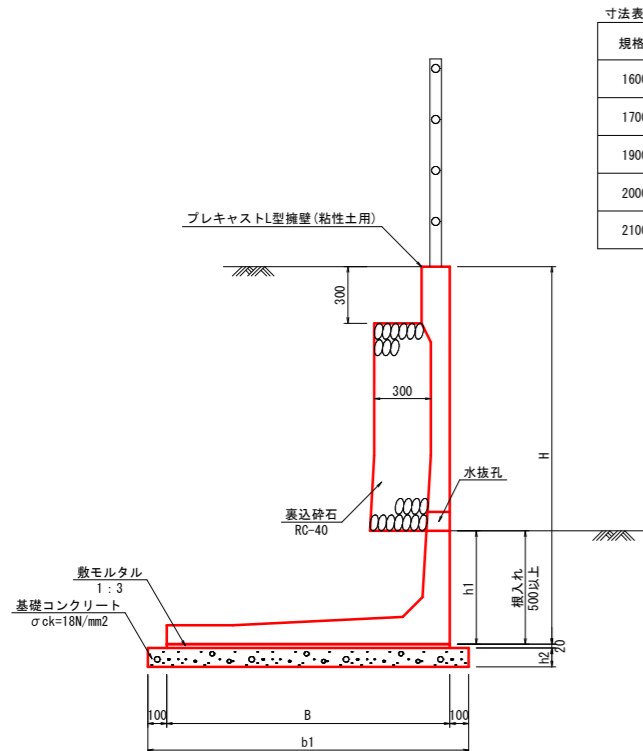
## 展開図 (参考図)

SH=1:100  
SV=1: 50



## 2号プレキャストL型擁壁

S=1:20



寸法表

規格H	B	b1	h1	h2
1600	1300	1500	600	100
1700	1350	1550		
1900	1450	1650		
2000	1500	1700		
2100	1550	1750	700	150

2号プレキャストL型擁壁		10m当り数量表			
規格H	名称	規格	単位	計算式	数量
H1600	L型擁壁	H1600, L2000	個	10.0/2.0	5.000
	敷モルタル	1:3	m <sup>3</sup>	1.30 × 0.02 × 10.0	0.260
	基礎コンクリート	σ <sub>ck</sub> =18N/mm <sup>2</sup>	m <sup>3</sup>	1.50 × 0.10 × 10.0	1.500
	基礎型枠		m <sup>2</sup>	0.10 × 2 × 10.0	2.000
	裏込砕石	RC-40	m <sup>3</sup>	(1.60-0.30-0.60) × 0.30 × 10.0	2.100
H1700	L型擁壁	H1700, L2000	個	10.0/2.0	5.000
	敷モルタル	1:3	m <sup>3</sup>	1.35 × 0.02 × 10.0	0.270
	基礎コンクリート	σ <sub>ck</sub> =18N/mm <sup>2</sup>	m <sup>3</sup>	1.55 × 0.10 × 10.0	1.550
	基礎型枠		m <sup>2</sup>	0.10 × 2 × 10.0	2.000
	裏込砕石	RC-40	m <sup>3</sup>	(1.70-0.30-0.60) × 0.30 × 10.0	2.400
H1900	L型擁壁	H1900, L2000	個	10.0/2.0	5.000
	敷モルタル	1:3	m <sup>3</sup>	1.45 × 0.02 × 10.0	0.290
	基礎コンクリート	σ <sub>ck</sub> =18N/mm <sup>2</sup>	m <sup>3</sup>	1.65 × 0.10 × 10.0	1.650
	基礎型枠		m <sup>2</sup>	0.10 × 2 × 10.0	2.000
	裏込砕石	RC-40	m <sup>3</sup>	(1.90-0.30-0.60) × 0.30 × 10.0	3.000

2号プレキャストL型擁壁		10m当り数量表			
規格H	名称	規格	単位	計算式	数量
H2000	L型擁壁	H2000, L2000	個	10.0/2.0	5.000
	敷モルタル	1:3	m <sup>3</sup>	1.50 × 0.02 × 10.0	0.300
	基礎コンクリート	σ <sub>ck</sub> =18N/mm <sup>2</sup>	m <sup>3</sup>	1.70 × 0.10 × 10.0	1.700
	基礎型枠		m <sup>2</sup>	0.10 × 2 × 10.0	2.000
	裏込砕石	RC-40	m <sup>3</sup>	(2.00-0.30-0.60) × 0.30 × 10.0	3.300
H2100	L型擁壁	H2100, L2000	個	10.0/2.0	5.000
	敷モルタル	1:3	m <sup>3</sup>	1.55 × 0.02 × 10.0	0.310
	基礎コンクリート	σ <sub>ck</sub> =18N/mm <sup>2</sup>	m <sup>3</sup>	1.75 × 0.15 × 10.0	2.625
	基礎型枠		m <sup>2</sup>	0.15 × 2 × 10.0	3.000
	裏込砕石	RC-40	m <sup>3</sup>	(2.10-0.30-0.70) × 0.30 × 10.0	3.300

地盤反力一覧表 (kN/m<sup>2</sup>)

規格H	地盤反力(常時:安全率3倍)
H1600	64.05 × 3 ≒ 192
H1700	67.90 × 3 ≒ 204
H1900	76.06 × 3 ≒ 228
H2000	80.48 × 3 ≒ 241
H2100	85.49 × 3 ≒ 256

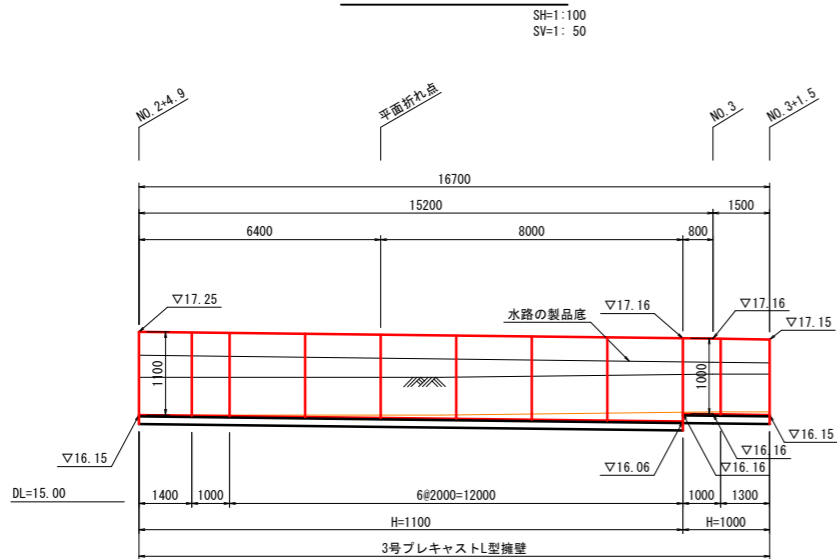
<留意事項>

- ・施工時に地耐力を確認し、支持力不足が生じる場合は置換等が必要となるため、発注担当者と協議すること。
- ・L型擁壁はボックスに対し斜めに接続する。ボックスとの接続部において、必要に応じてL型擁壁の底版のカットを行うこと。
- ・またボックスとの接続部には吸出防止材を設置するなどにより、土砂のこぼれ出しが生じないように配慮すること。

路線名	大山広域農道		
	大山広域農道歩道設置工事		
図名	プレキャストL型擁壁展開図(1)(参考図)		
位置	米子市淀江町福岡		
縮尺	図示	単位	M
図号	全 8 葉の内 6		
	令和5年度		
	米子市経済部農林水産振興局農林課		

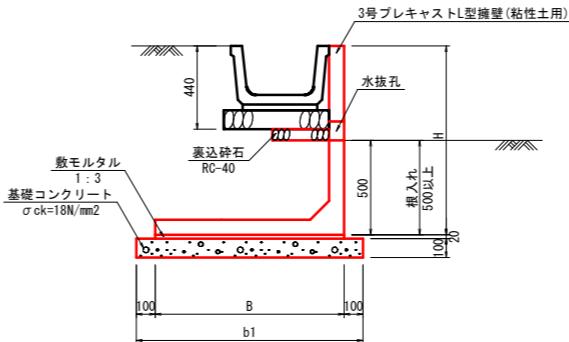
# プレキャストL型擁壁 構造図(2)

展開図 (参考図)



3号プレキャストL型擁壁

S=1:20



寸法表

規格H	B	b1
1000	1000	1200
1100	1050	1250

3号プレキャストL型擁壁		10m当り数量表			
名称	規格	単位	計算式	数量	
L型擁壁	H1000, L2000	個	10.0/2.0	5.000	
敷モルタル	1:3	m <sup>3</sup>	1.00×0.02×10.0	0.200	
基礎コンクリート	σck=18N/mm <sup>2</sup>	m <sup>3</sup>	1.20×0.10×10.0	1.200	
基礎型枠		m <sup>2</sup>	0.10×2×10.0	2.000	
裏込砕石	RC-40	m <sup>3</sup>	(1.00-0.44-0.50)×0.30×10.0	0.180	
L型擁壁	H1100, L2000	個	10.0/2.0	5.000	
敷モルタル	1:3	m <sup>3</sup>	1.05×0.02×10.0	0.210	
基礎コンクリート	σck=18N/mm <sup>2</sup>	m <sup>3</sup>	1.25×0.10×10.0	1.250	
基礎型枠		m <sup>2</sup>	0.10×2×10.0	2.000	
裏込砕石	RC-40	m <sup>3</sup>	(1.10-0.44-0.50)×0.30×10.0	0.480	

地盤反力一覧表 (kN/m<sup>2</sup>)

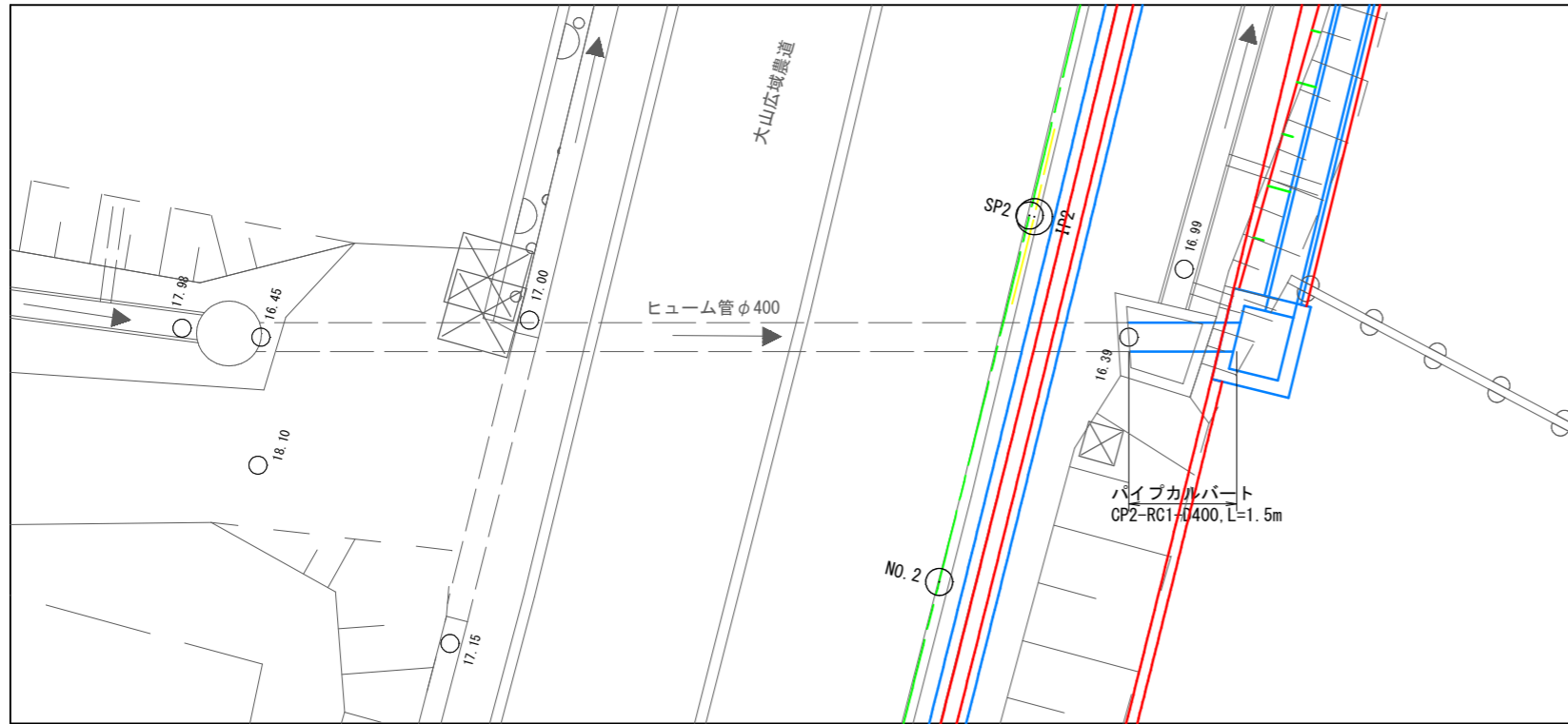
規格H	地盤反力(常時:安全率3倍)
H1000	31.85 × 3 ≒ 96
H1100	35.61 × 3 ≒ 107

<留意事項>  
 ・ 施工時に地耐力を確認し、支持力不足が生じる場合は置換等が必要となるため、発注担当者と協議すること。

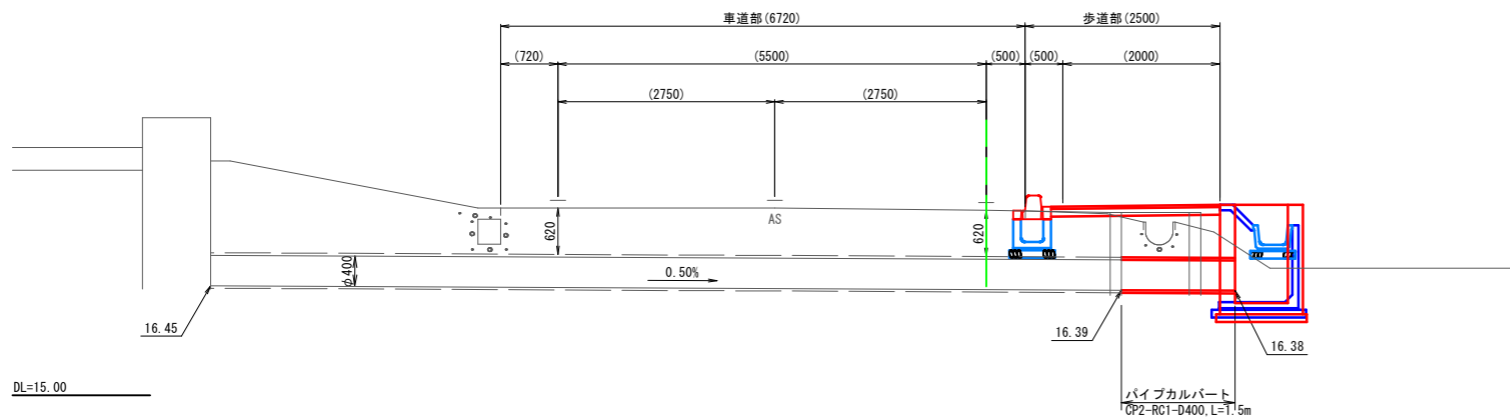
路線名	大山広域農道		
	大山広域農道歩道設置工事		
図名	プレキャストL型擁壁展開図(2)(参考図)		
位置	米子市淀江町福岡		
縮尺	図示	単位	M
図号	全 8 葉の内 7		
	令和5年度		
	米子市経済部農林水産振興局農林課		

# 横断管渠一般図

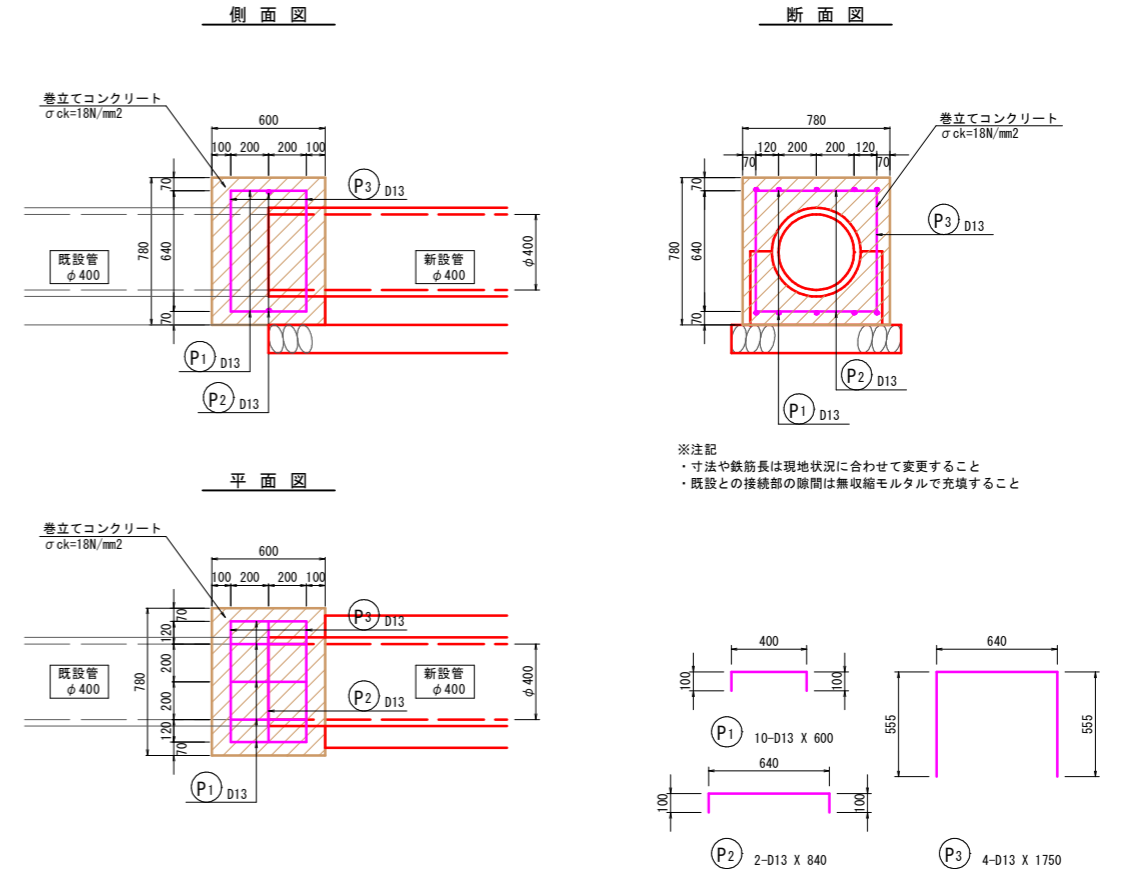
平面図 S=1:50



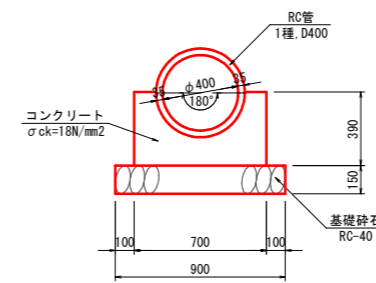
横断面図 S=1:50



既設と新規の接合部 (参考図) S=1:20



パイプカルバート CP2-RC1-D400 S=1:20



名称	規格	単位	計算式	数量
RC管	1種, D400	本	1.50/2.43	0.62
コンクリート	σck=18N/mm2	m3	(0.70×0.39-π/4×0.47/2)×(1.50-0.30)	0.106
型枠		m2	0.39×2×(1.50-0.30)	0.936
基礎砕石	RC-40 t=15cm	m2	0.90×1.50	1.350
巻立てコンクリート	σck=18N/mm2	m3	(0.78×0.78-π/4×0.47)×0.60	0.144
巻立て型枠		m2	0.78×2×0.60+0.78×(0.78-0.39)×2	1.544
鉄筋	SD295 D13	kg		15

鉄筋質量表 (SD345)

種別	径 (mm)	長さ (mm)	本数	単位質量 (kg/m)	一本当り質量 (kg/本)	質量 (kg)	摘要
P1	D13	600	10	0.995	0.60	6	┌
P2	D13	840	2	0.995	0.84	2	┌
P3	D13	1750	4	0.995	1.74	7	┌
							15
合計 D13				15 kg			
総質量				15 kg			

路線名	大山広域農道		
大山広域農道歩道設置工事			
図名	横断管渠一般図		
位置	米子市淀江町福岡		
縮尺	図示	単位	M
図号	全 8 葉の内 8		
令和5年度			
米子市経済部農林水産振興局農林課			