

平面図

S=1:300

集水樹
(G-B500-L500-H500)

施工延長 L=74.6m

プラスチックU型側溝
L=73.0m

集水樹
(G-B500-L500-H700)

泥溜樹
L=2.0m

泥溜樹
L=2.0m

泥溜樹
L=2.0m

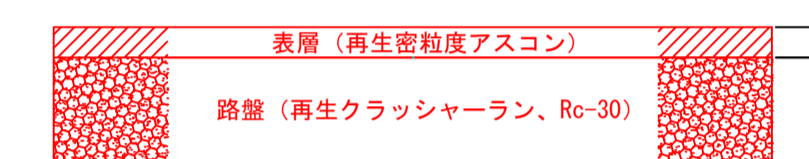
土間コンクリート

土間コンクリート

No.3 No.2 No.1 No.0

舗装構成

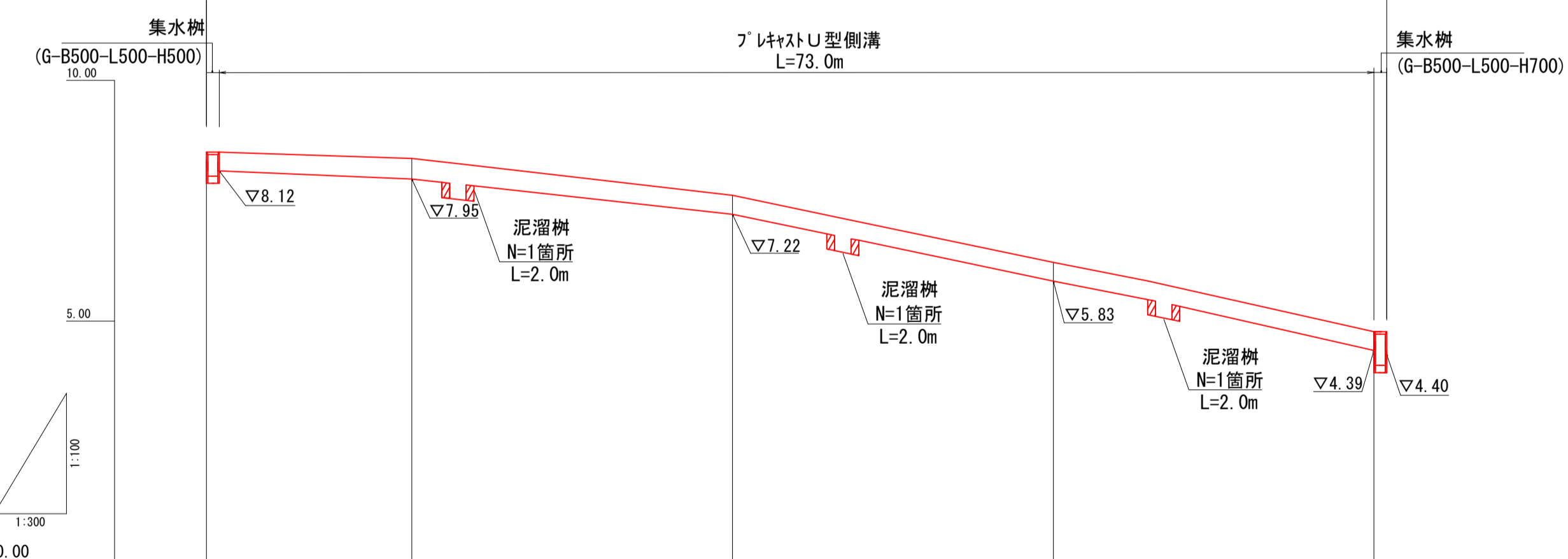
S=1:10



縦断面図

V=1:100 H=1:300

施工延長L=74.6m

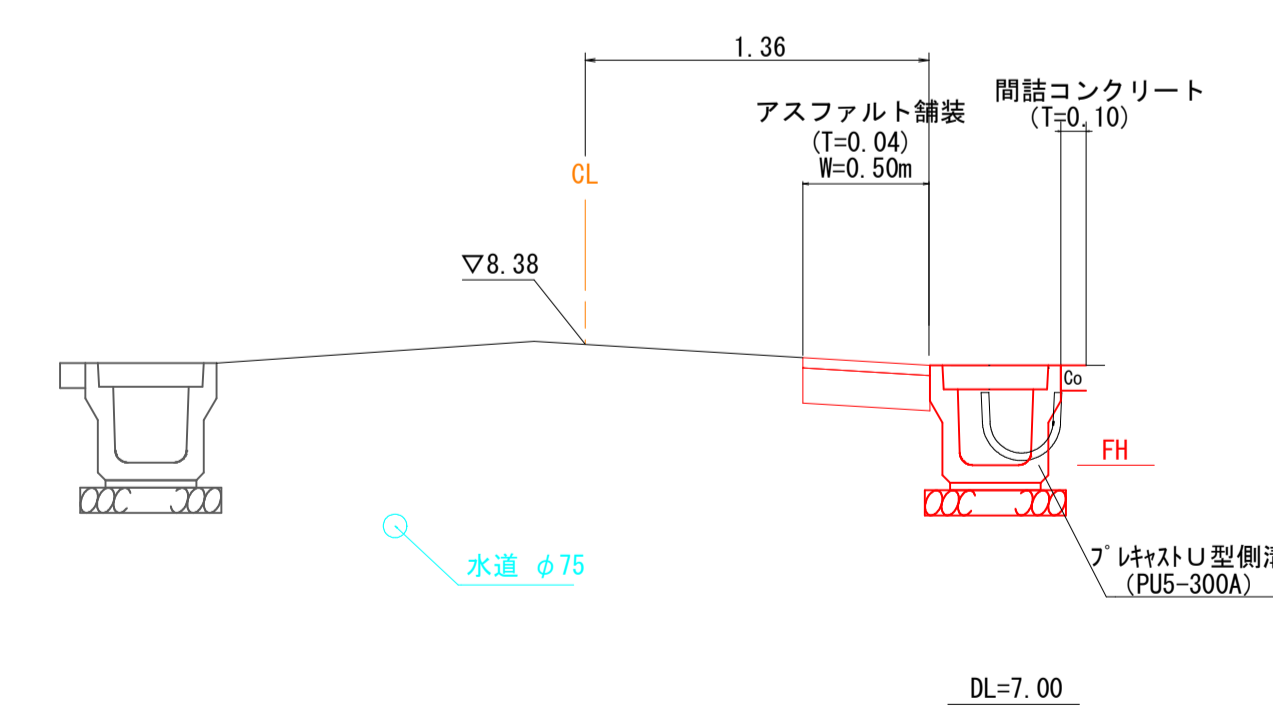


勾配	8.12	7.95	7.22	5.83	4.39
計画高	8.12	7.95	7.22	5.83	4.39
既設水路底高	8.03	8.09	7.36	5.98	
既設水路天高	8.51	8.34	7.61	6.22	4.87
追加距離	0.000	12.800	32.800	52.800	72.800
単距離	12.800	20.000	20.000	20.000	0.000
測点	EP	No.3	No.2	No.1	No.0

標準断面図

S=1:30

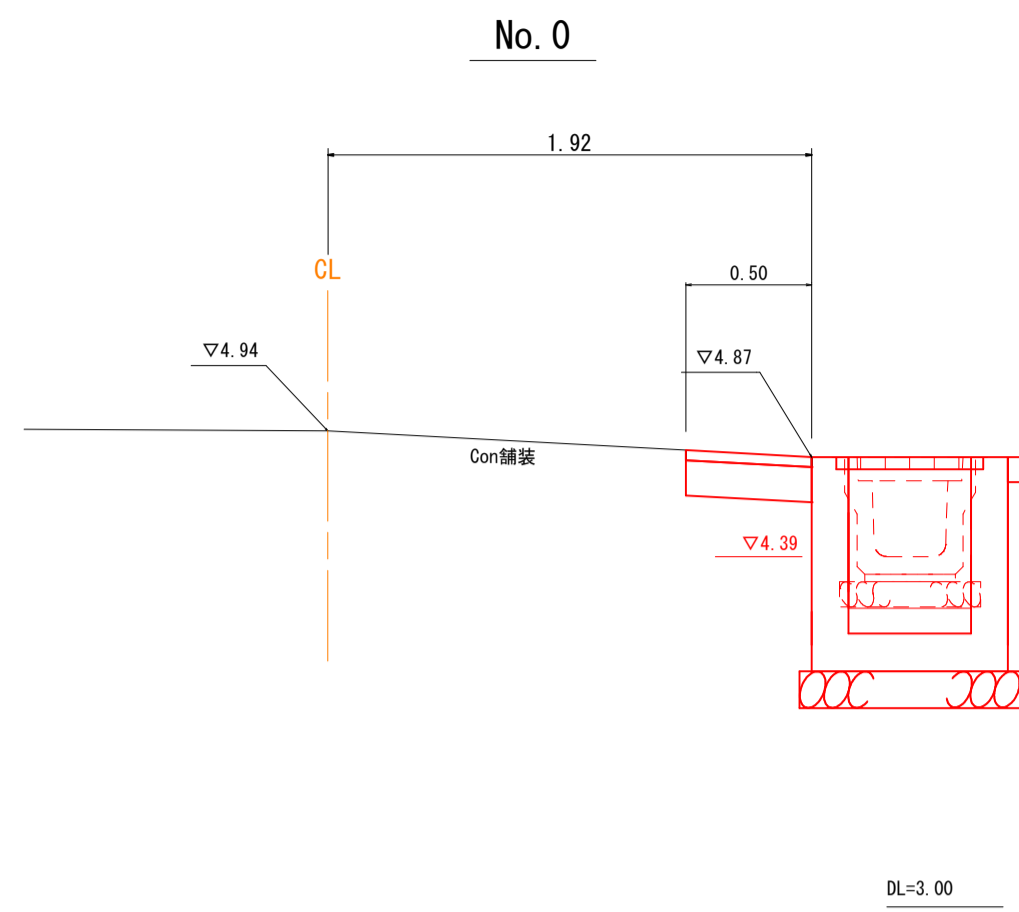
No.3付近



DL=7.00

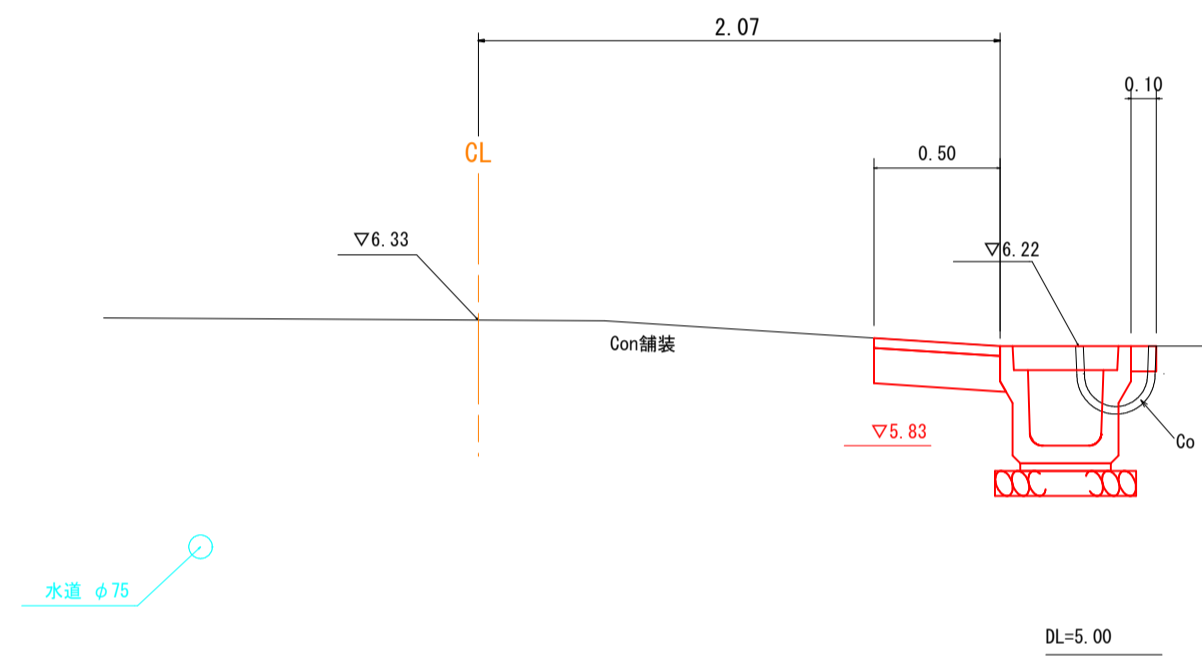
図面番号	第 3 枚内 1 号
図面名称	復原グリーンハイツ 排水路補修工事 平面図・縦断面図・標準断面図
縮尺	図示
製図年月日	令和 年 月 日
写図年月日	令和 年 月 日
米子市都市整備部都市整備課	

E	0.5
F	0.3
W1	0.01



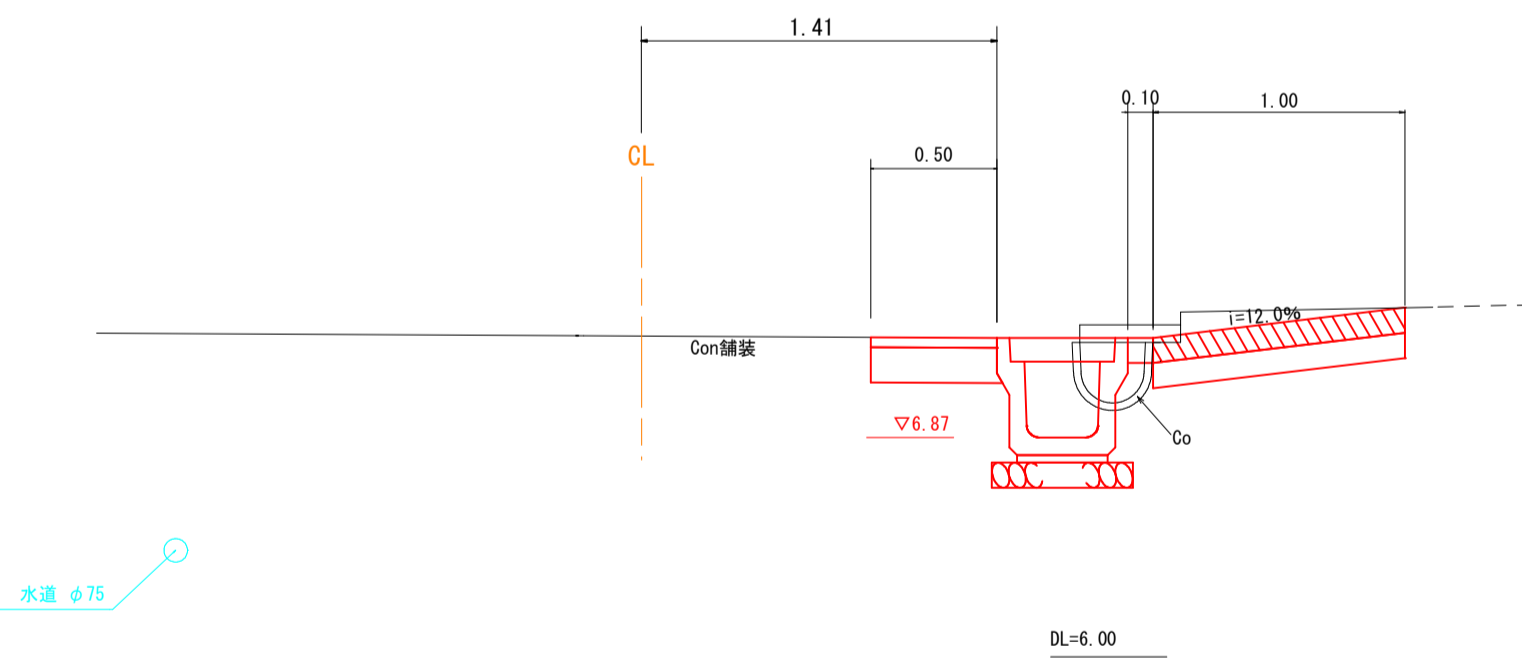
No. 1

E	0.5
F	0.3
W1	0.01
Co	0.02



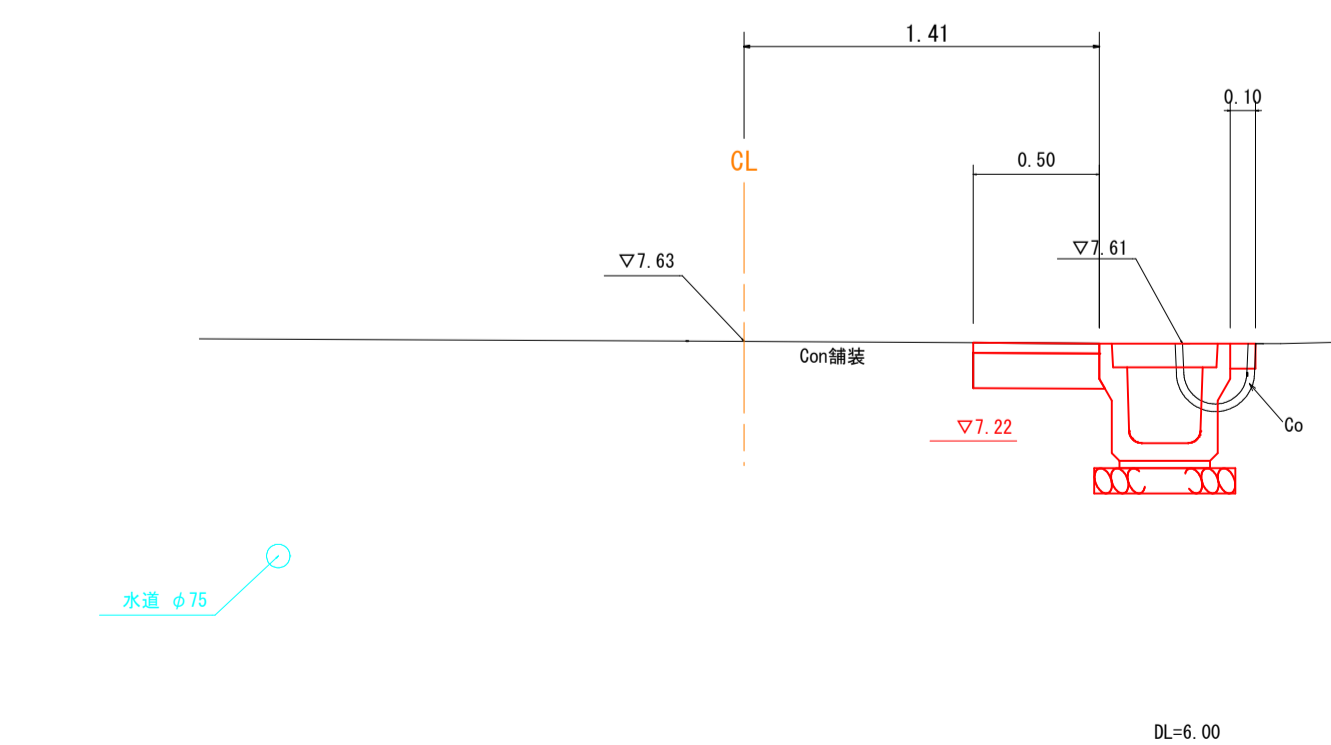
No. 1+15.0

E	0.5
F	0.3
W1	0.01
Co	0.02

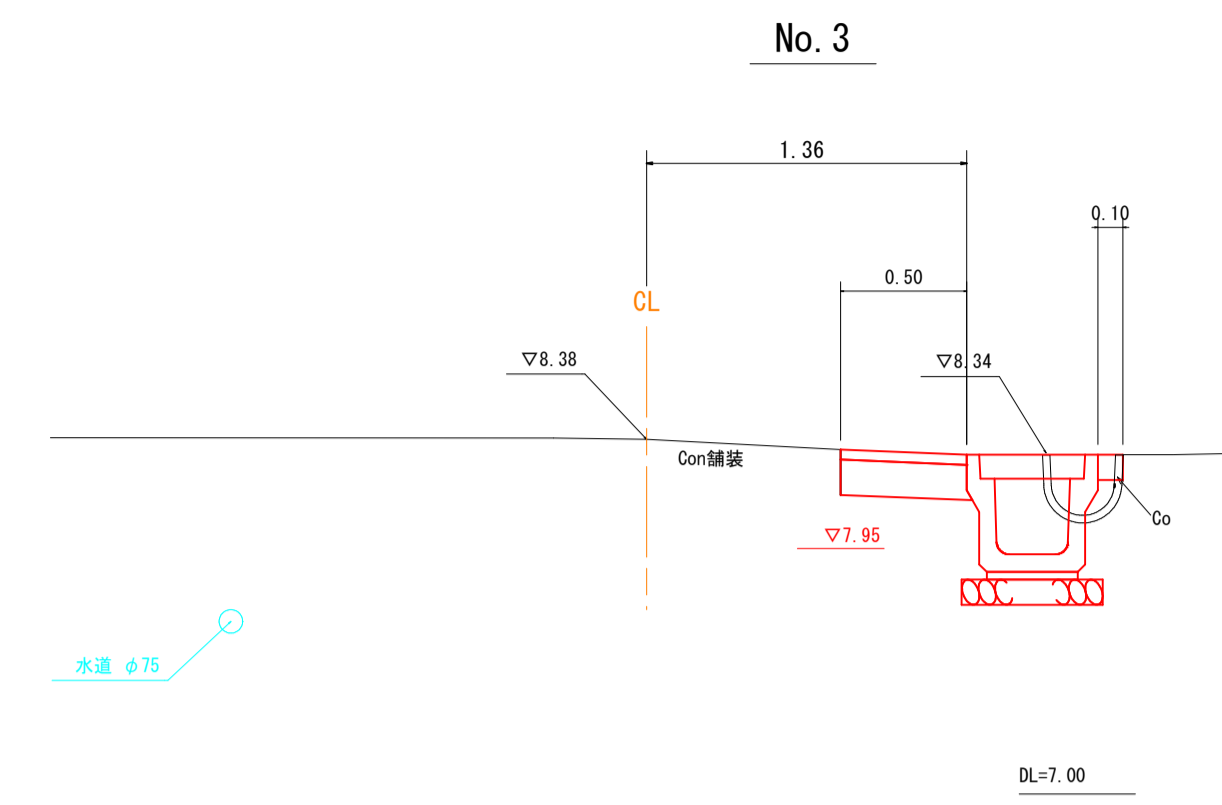


No. 2

E	0.5
F	0.3
W1	0.01
Co	0.02

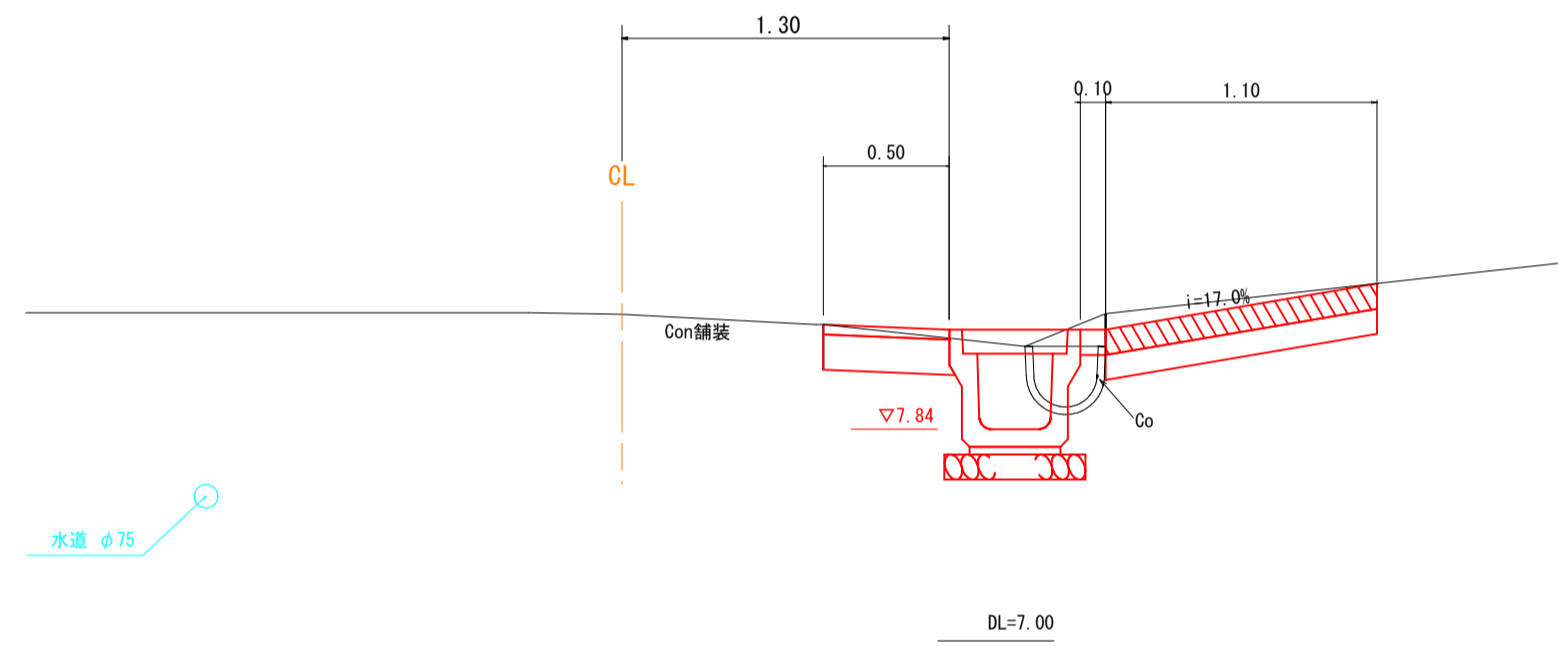


E	0.5
F	0.3
W1	0.01
Co	0.02



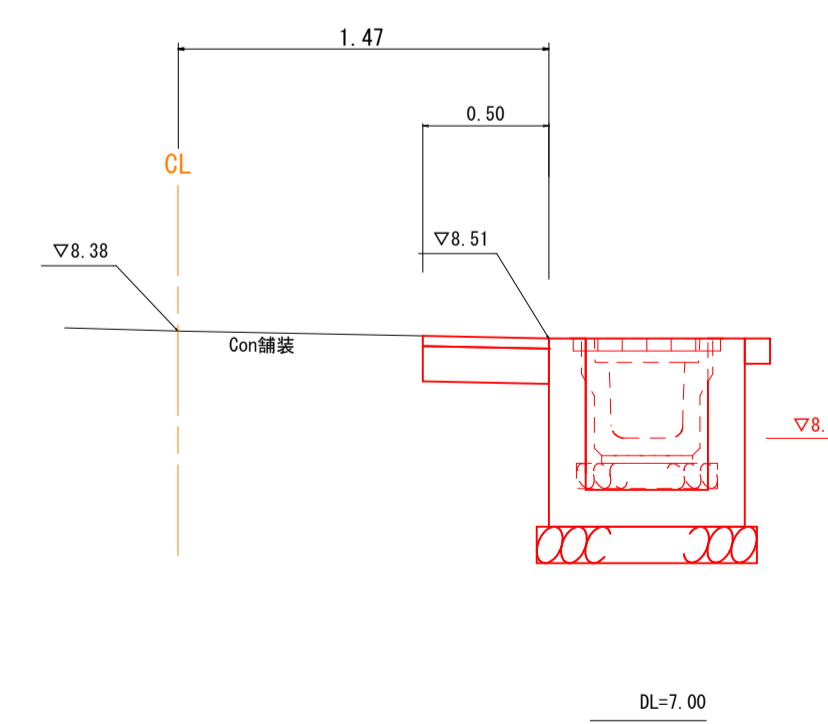
No. 2+16.0

E	0.5
F	0.3
W1	0.01
Co	0.02



EP

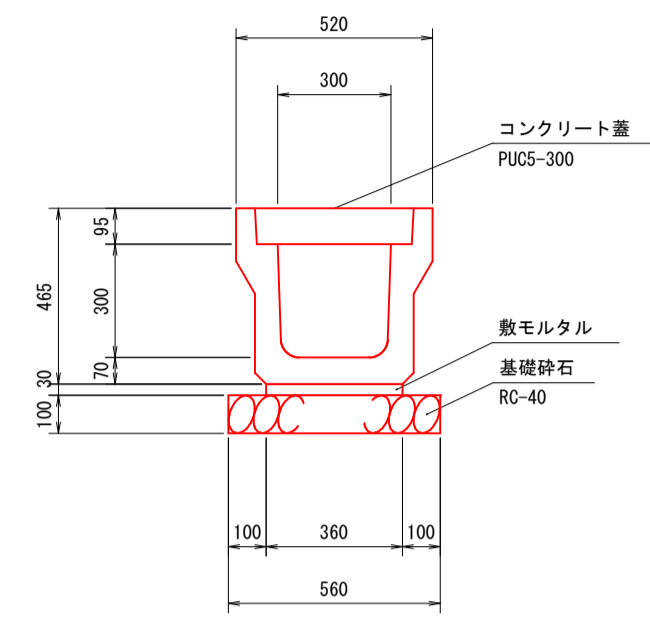
E	0.5
F	0.3
W1	0.01



E	m2	床掘り (土砂)
F	m2	埋戻し (土砂)
W1	m2	間詰コンクリート (t=10cm)
Co	m2	コンクリート構造物取壊し (鉄筋)

図面番号	第 3 枚内 2 号
図面名称	榎原グリーンハイツ排水路補修工事 横断面図
縮尺	S=1:30
製図年月日	令和 年 月 日
写図年月日	令和 年 月 日
米子市都市整備部都市整備課	

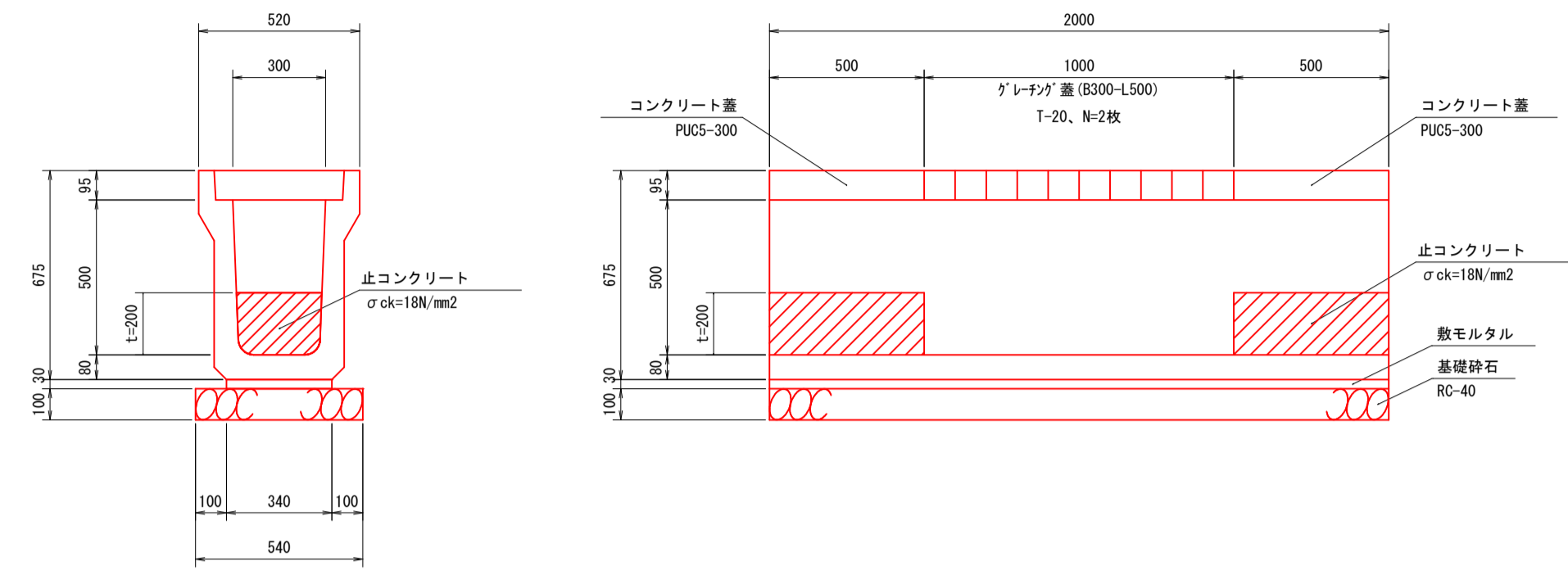
プレキャストU型側溝
PU5-300A



10m当り

種別	規格・寸法	単位	数量
プレキャストU型側溝	PU5-300A、L=2000	個	5.000
敷モルタル	1:3	m ³	0.108
基礎碎石	RC-40、t=10cm	m ²	5.600
コンクリート蓋	PUC5-300	枚	20.000

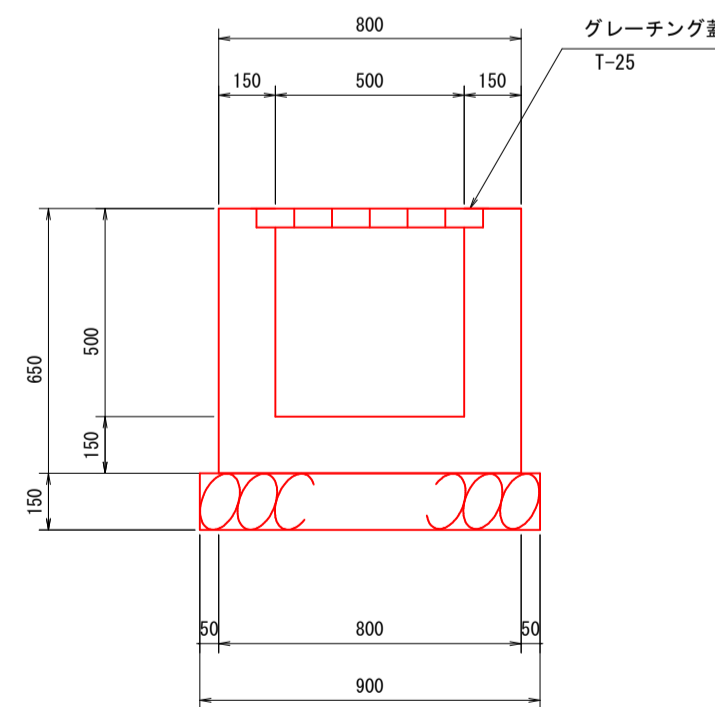
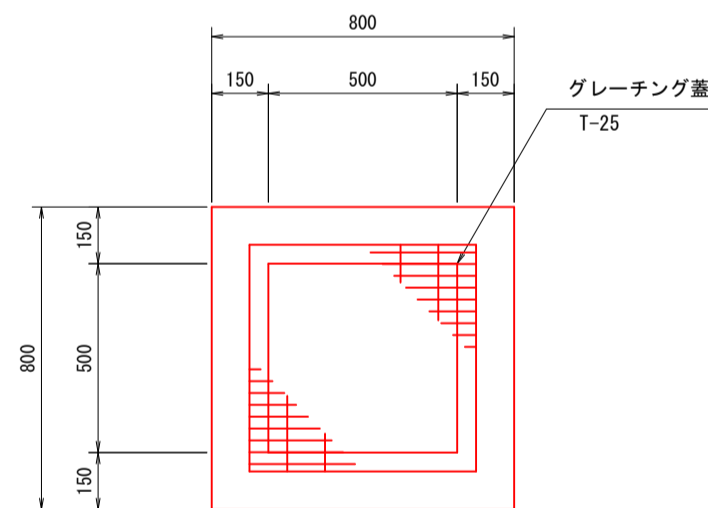
泥溜槽
PU5-300C



10m当り

種別	規格・寸法	単位	数量
プレキャストU型側溝	PU5-300C、L=2000	個	5.000
敷モルタル	1:3	m ³	0.102
基礎碎石	RC-40、t=10cm	m ²	0.540
止コンクリート	σck=18N/mm ²	m ³	0.300
コンクリート蓋	PUC5-300	枚	10.000
グレーチング蓋	T-20、B300、L=500	枚	10.000

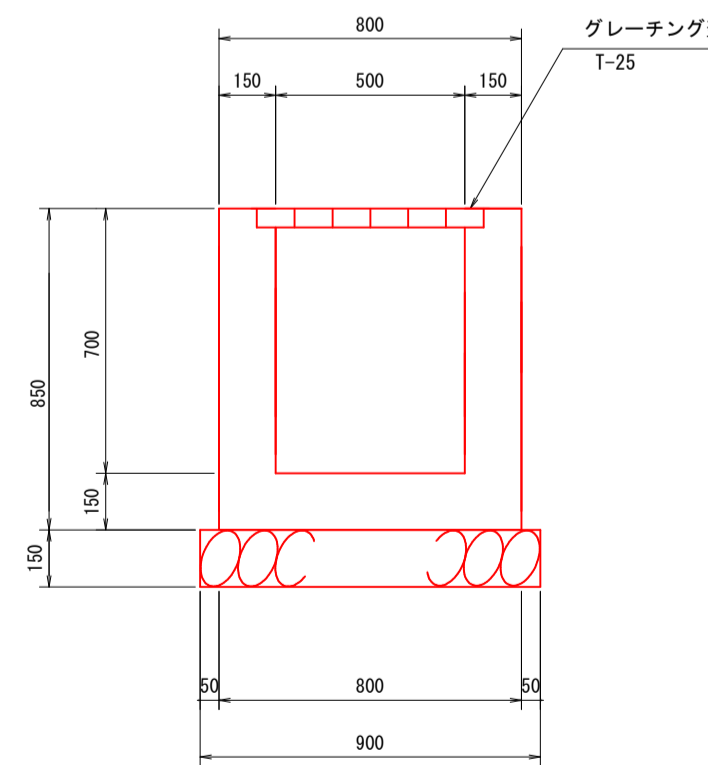
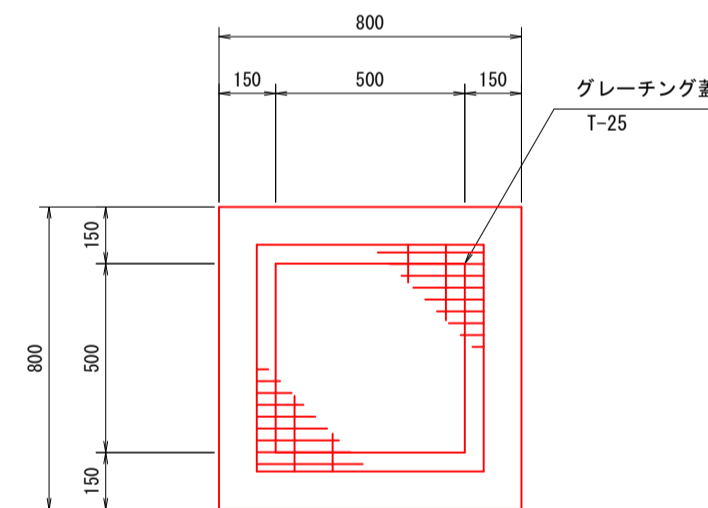
集水槽
G-B500-L500-H500



1箇所当り

種別	規格・寸法	単位	数量
コンクリート	σck=18n/mm ²	m ³	0.280
型枠	小型構造物	m ²	3.120
基礎碎石	RC-40、t=15cm	m ²	0.810
グレーチング蓋	T-25、110°開閉	枚	1.000

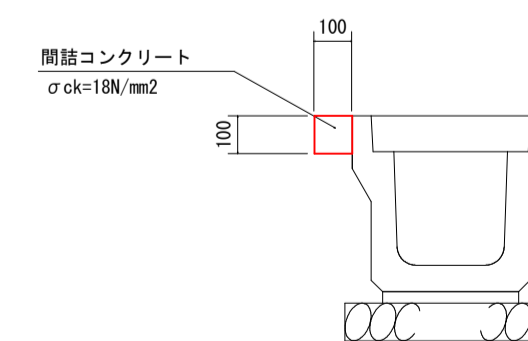
集水槽
G-B500-L500-H700



1箇所当り

種別	規格・寸法	単位	数量
コンクリート	σck=18n/mm ²	m ³	0.369
型枠	小型構造物	m ²	4.420
基礎碎石	RC-40、t=15cm	m ²	0.810
グレーチング蓋	T-25、110°開閉	枚	1.000

間詰コンクリート



10m当り

種別	規格・寸法	単位	数量
コンクリート	σck=18N/mm ²	m ³	0.100

図面番号	第 3 枚内 3 号
図面名称	榎原グリーンハイツ排水路補修工事 構 造 図
縮 尺	S=1:20
製図年月日	令和 年 月 日
写図年月日	令和 年 月 日
米子市都市整備部都市整備課	