

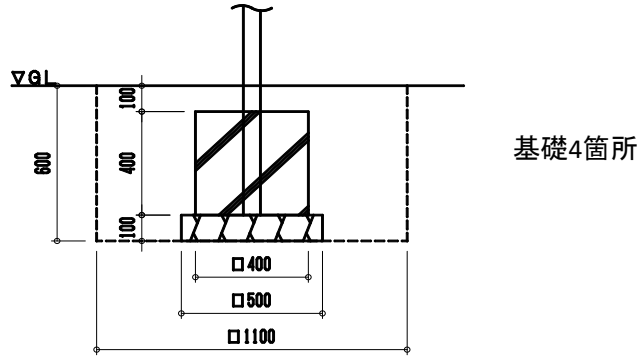
数量計算集計表									
作業土工									
名称	規格	数量	単位	単位数量			全体数量		
				床掘 (土砂)	埋戻 (土砂)	埋戻 (発生)	床掘 (土砂)	埋戻 (土砂)	埋戻 (発生)
2人用プランコH2.4 両柵付き	基礎A	6	基				3.0		2.7
	基礎B	4	基				2.9		2.5
	マットベース	2	基				1.2		0.9
	1m×1m								
合計							7.1		6.1

残土処理	$V=7.1 - 6.1/0.9 =$	0.3 m3

現地敷均し処理

数量計算書

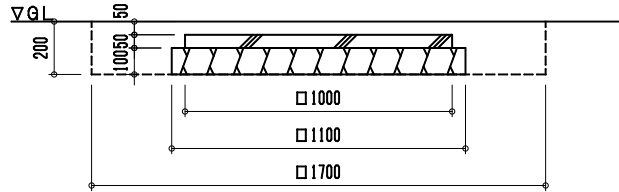
2人用ブランコH2.4



名称	規格	算式	単位	数量
基礎	400*400*H400		基	4
基礎	基礎碎石 RC-40、t=10cm	0.5*0.5*4	m ²	1.0
	型枠	0.4*0.4*4*4	m ²	2.6
	基礎コンクリート 18N/mm ²	0.4*0.4*0.4*4	m ³	0.3
床掘		1.1*1.1*0.6*4	m ³	2.9
埋戻		2.9 - (0.5*0.5*0.1 + 0.4*0.4*0.4) * 4	m ³	2.5

数量計算書

2人用ブランコH2.4



基礎2箇所

1基

名称	規格	算式	単位	数量
マットベース	1.0*1.0*H0.05		基	2
基礎	基礎碎石 RC-40、t=10cm	1.1*1.1*2	m2	2.4
	型枠	1.0*0.05*4*2	m2	0.4
	基礎コンクリート 18N/mm2	1.0*1.0*0.05*2	m3	0.1
床掘		1.7*1.7*0.2*2	m3	1.2
埋戻		1.2-(1.1*1.1*0.1+1.0*1.0*0.05)*2	m3	0.9

錦海町1丁目公園

数量総括表

工種	種別	細別	材質・規格	数量	単位	算式等
	構造物撤去工	公園施設撤去工	遊具撤去	1	式	
		構造物取り壊し工	無筋コンクリート	1.2	m3	別紙参照
		殻処分	無筋Con	1.2	m3	
			鉄くず	22.5	kg	別紙参照
			廃プラスチック	0.00	m3	
			ゴムくず	0.00	m3	
			繊維くず	0.0	kg	
			ステンレス	0.0	kg	
			木くず	0.5	m3	別紙参照

数量計算書

遊具撤去

名称	規格	算式	単位	数量
錦海町1丁目公園	木製ブランコ		基	1
			計	1.0

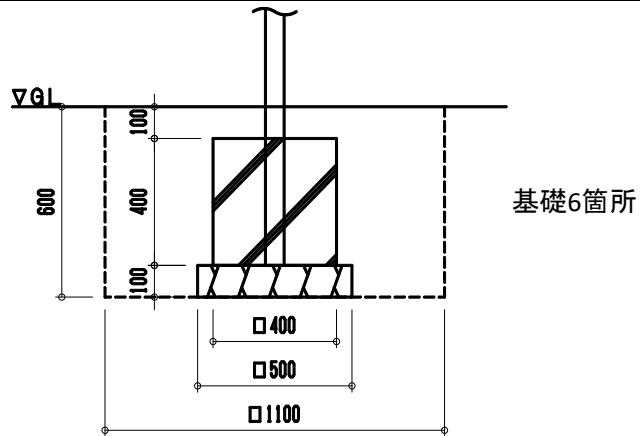
数量計算書

撤去工 無筋コンクリート

名称	規格	算式	単位	数量
無筋コンクリート				
	木製ブランコ			
	H600 × W600 × L600	4基		0.9
			m3	
	H300 × W300 × L300	11基		0.3
		小計		1.2
			m3	
		合計		1.2

数量計算書

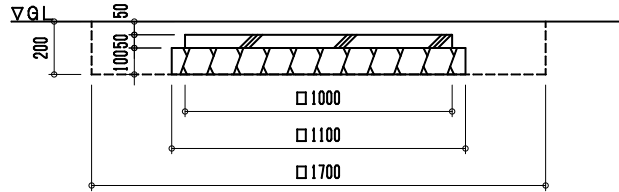
2人用ブランコH2.4



名称	規格	算式	単位	数量
基礎	400*400*H400		基	6
基礎	基礎碎石 RC-40、t=10cm	0.5*0.5*6	m2	1.5
	型枠	0.4*0.4*4*6	m2	3.8
	基礎コンクリート 18N/mm2	0.4*0.4*0.4*6	m3	0.4
床掘		1.1*1.1*0.6*6	m3	4.4
埋戻		4.4 - (0.5*0.5*0.1 + 0.4*0.4*0.4) * 6	m3	3.9

数量計算書

2人用ブランコH2.4



基礎4箇所

1基

名称	規格	算式	単位	数量
マットベース	1.0*1.0*H0.05		基	4
基礎	基礎碎石 RC-40、t=10cm	1.1*1.1*4	m2	4.8
	型枠	1.0*0.05*4*4	m2	0.8
	基礎コンクリート 18N/mm2	1.0*1.0*0.05*4	m3	0.2
床掘		1.7*1.7*0.2*4	m3	2.3
埋戻		2.3-(1.1*1.1*0.1+1.0*1.0*0.05)*4	m3	1.6

立町公園

数量総括表

工種	種別	細別	材質・規格	数量	単位	算式等
	構造物撤去工	公園施設撤去工	遊具撤去	1	式	
		構造物取り壊し工	無筋コンクリート	1.4	m3	別紙参照
		殻処分	無筋Con	1.4	m3	
			鉄くず	510.9	kg	別紙参照
			廃プラスチック	0.00	m3	
			ゴムくず	0.00	m3	
			繊維くず	0.0	kg	
			ステンレス	0.0	kg	
			木くず	0.0	m3	

数量計算書

撤去工 無筋コンクリート

名称	規格	算式	単位	数量
無筋コンクリート				
	ブランコ			
	H400 × W400 × L400 6基	$0.4*0.4*0.4*6$	m3	0.4
	H300 × W300 × L300 12基	$0.3*0.3*0.3*12$		0.3
	小計		m3	0.7
	雲梯			
	H400 × W400 × L400 6基	$0.4*0.4*0.4*6$	m3	0.4
	小計		m3	0.4
	砂場枠			
	L10000 × W100 × H300 1基	$10*0.1*0.3$	m3	0.3
	小計		m3	0.3
	合計			1.4

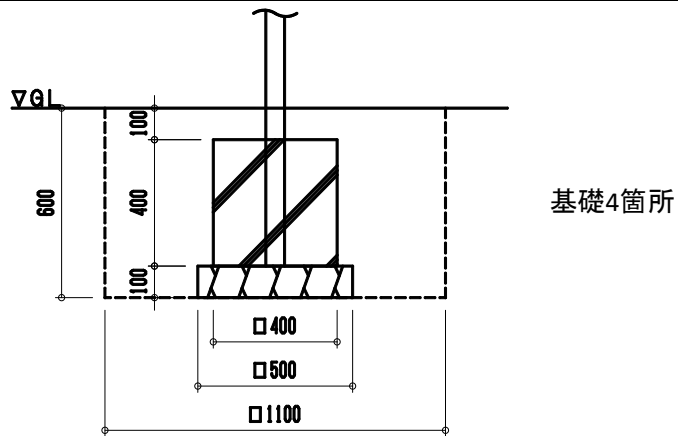
数量計算集計表									
作業土工									
名称	規格	数量	単位	単位数量			全体数量		
				床掘 (土砂)	埋戻 (土砂)	埋戻 (発生)	床掘 (土砂)	埋戻 (土砂)	埋戻 (発生)
鉄棒3欄製	基礎A	4	基				2.9		2.5
合計							2.9		2.5

残土処理	$V=2.9 - 2.5/0.9 =$	0.1 m3

現地敷均し処理

数量計算書

鉄棒3欄製



名称	規格	算式	単位	数量
基礎	400*400*H400		基	4
基礎	基礎碎石 RC-40、t=10cm	0.5*0.5*4	m2	1.0
	型枠	0.4*0.4*4*4	m2	2.6
	基礎コンクリート 18N/mm2	0.4*0.4*0.4*4	m3	0.3
床掘		1.1*1.1*0.6*4	m3	2.9
埋戻		2.9 - (0.5*0.5*0.1 + 0.4*0.4*0.4) * 4	m3	2.5

富士見第一公園

数量総括表

工種	種別	細別	材質・規格	数量	単位	算式等
	構造物撤去工	公園施設撤去工	遊具撤去	1	式	
		構造物取り壊し工	無筋コンクリート	0.7	m3	別紙参照
		殻処分	無筋Con	0.7	m3	
			鉄くず	364.6	kg	別紙参照
			廃プラスチック	0.00	m3	
			ゴムくず	0.00	m3	
			繊維くず	0.0	kg	
			ステンレス	0.0	kg	
			木くず	0.0	m3	

数量計算集計表									
作業土工									
名称	規格	数量	単位	単位数量			全体数量		
				床掘 (土砂)	埋戻 (土砂)	埋戻 (発生)	床掘 (土砂)	埋戻 (土砂)	埋戻 (発生)
角型ジャンゲル ジム	基礎A	4	基				2.0		1.8
合計							2.0		1.8

残土処理	$V=2.0 - 1.8/0.9 =$	0.0 m3

現地敷均し処理

西福原公園

数量総括表

工種	種別	細別	材質・規格	数量	単位	算式等
	構造物撤去工	公園施設撤去工	遊具撤去	1	式	
		構造物取り壊し工	無筋コンクリート	0.1	m3	別紙参照
		殻処分	無筋Con	0.1	m3	
			鉄くず	125.1	kg	別紙参照
			廃プラスチック	0.00	m3	
			ゴムくず	0.00	m3	
			繊維くず	0.0	kg	
			ステンレス	0.0	kg	
			木くず	0.0	m3	

数量計算書

遊具撤去

名称	規格	算式	単位	数量
西福原公園	ジャングルジム		基	1
			計	1.0

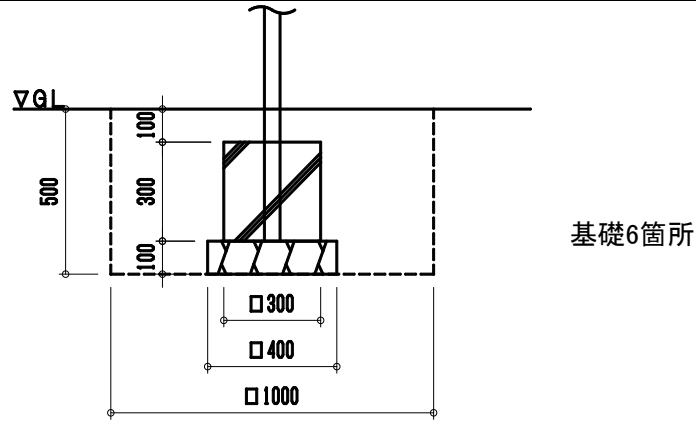
数量計算集計表									
作業土工									
名称	規格	数量	単位	単位数量			全体数量		
				床掘 (土砂)	埋戻 (土砂)	埋戻 (発生)	床掘 (土砂)	埋戻 (土砂)	埋戻 (発生)
2人用プランコH2.4 両柵付き	基礎A	12	基				3.0		2.7
	基礎B	4	基				2.9		2.5
	マットベース	2	基				1.2		0.9
	1m×1m								
合計							7.1		6.1

残土処理	$V=7.1 - 6.1/0.9 =$	0.3 m3

現地敷均し処理

数量計算書

2人用ブランコH2.4

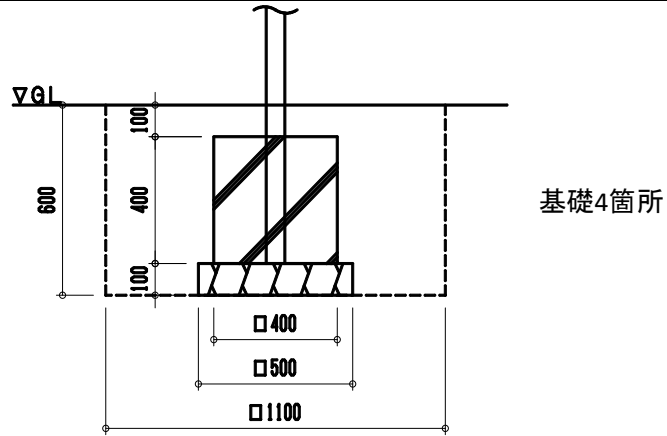


1基

名称	規格	算式	単位	数量
基礎	300*300*H300		基	6
	基礎碎石 RC-40、t=10cm	0.4*0.4*6	m ²	1.0
	型枠	0.3*0.3*4*6	m ²	2.2
	基礎コンクリート 18N/mm ²	0.3*0.3*0.3*6	m ³	0.2
床掘		1.0*1.0*0.5*6	m ³	3.0
埋戻		3.0 - (0.4*0.4*0.1 + 0.3*0.3*0.3) * 6	m ³	2.7

数量計算書

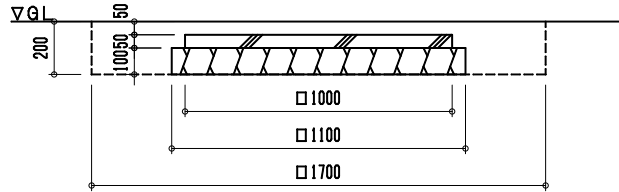
2人用ブランコH2.4



名称	規格	算式	単位	数量
基礎	400*400*H400		基	4
基礎	基礎碎石 RC-40、t=10cm	0.5*0.5*4	m2	1.0
	型枠	0.4*0.4*4*4	m2	2.6
	基礎コンクリート 18N/mm2	0.4*0.4*0.4*4	m3	0.3
床掘		1.1*1.1*0.6*4	m3	2.9
埋戻		2.9 - (0.5*0.5*0.1 + 0.4*0.4*0.4) * 4	m3	2.5

数量計算書

2人用ブランコH2.4



基礎2箇所

1基

名称	規格	算式	単位	数量
マットベース	1.0*1.0*H0.05		基	2
基礎	基礎砕石 RC-40、t=10cm	1.1*1.1*2		2.4
			m2	
	型枠	1.0*0.05*4*2	m2	0.4
	基礎コンクリート 18N/mm2	1.0*1.0*0.05*2	m3	0.1
床掘		1.7*1.7*0.2*2		1.2
			m3	
埋戻		1.2-(1.1*1.1*0.1+1.0*1.0*0.05)*2		0.9
			m3	

福生公園

数量総括表

工種	種別	細別	材質・規格	数量	単位	算式等
	構造物撤去工	公園施設撤去工	遊具撤去	1	式	
		構造物取り壊し工	無筋コンクリート	0.6	m3	別紙参照
		殻処分	無筋Con	0.6	m3	
			鉄くず	194.9	kg	別紙参照
			廃プラスチック		m3	別紙参照
			ゴムくず		m3	
			繊維くず		kg	
			ステンレス		kg	
			木くず		m3	

数量計算書

遊具撤去

名称	規格	算式	単位	数量
福生公園	ブランコ		基	1
			計	1.0

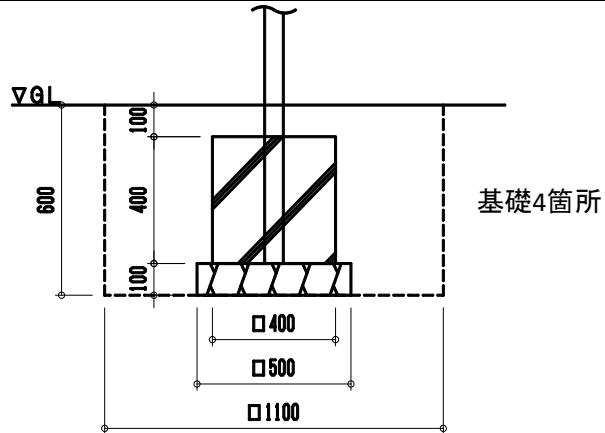
数量計算集計表									
作業土工									
名称	規格	数量	単位	単位数量			全体数量		
				床掘 (土砂)	埋戻 (土砂)	埋戻 (発生)	床掘 (土砂)	埋戻 (土砂)	埋戻 (発生)
鉄棒3欄製	基礎A	4	基				2.9		2.5
合計							2.9		2.5

残土処理	$V=2.9 - 2.5/0.9 =$	0.1 m3

現地敷均し処理

数量計算書

鉄棒3欄製



名称	規格	算式	単位	数量
基礎	400*400*H400		基	4
基礎	基礎碎石 RC-40、t=10cm	0.5*0.5*4	m2	1.0
	型枠	0.4*0.4*4*4	m2	2.6
	基礎コンクリート 18N/mm2	0.4*0.4*0.4*4	m3	0.3
床掘		1.1*1.1*0.6*4	m3	2.9
埋戻		2.9 - (0.5*0.5*0.1 + 0.4*0.4*0.4) * 4	m3	2.5

福原公園

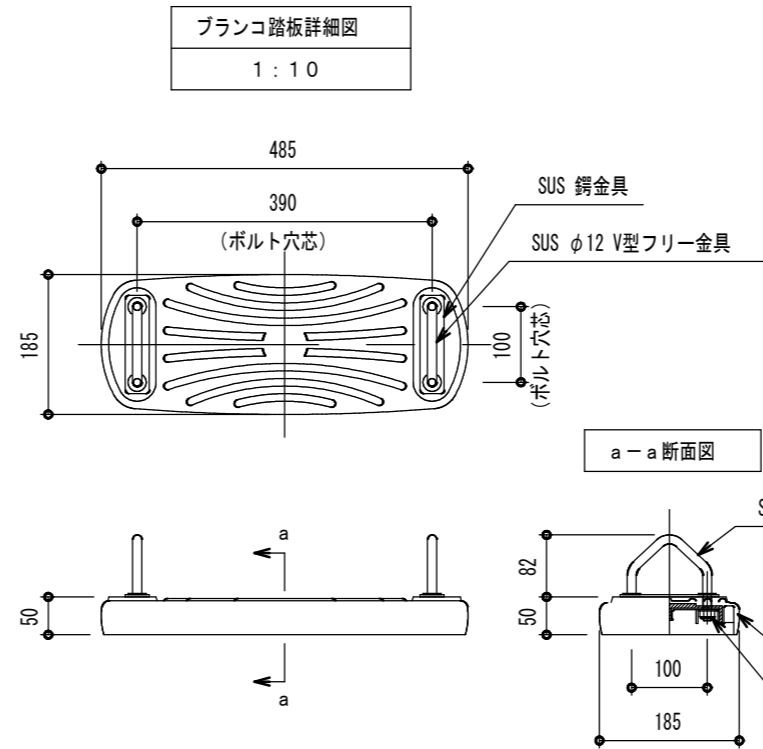
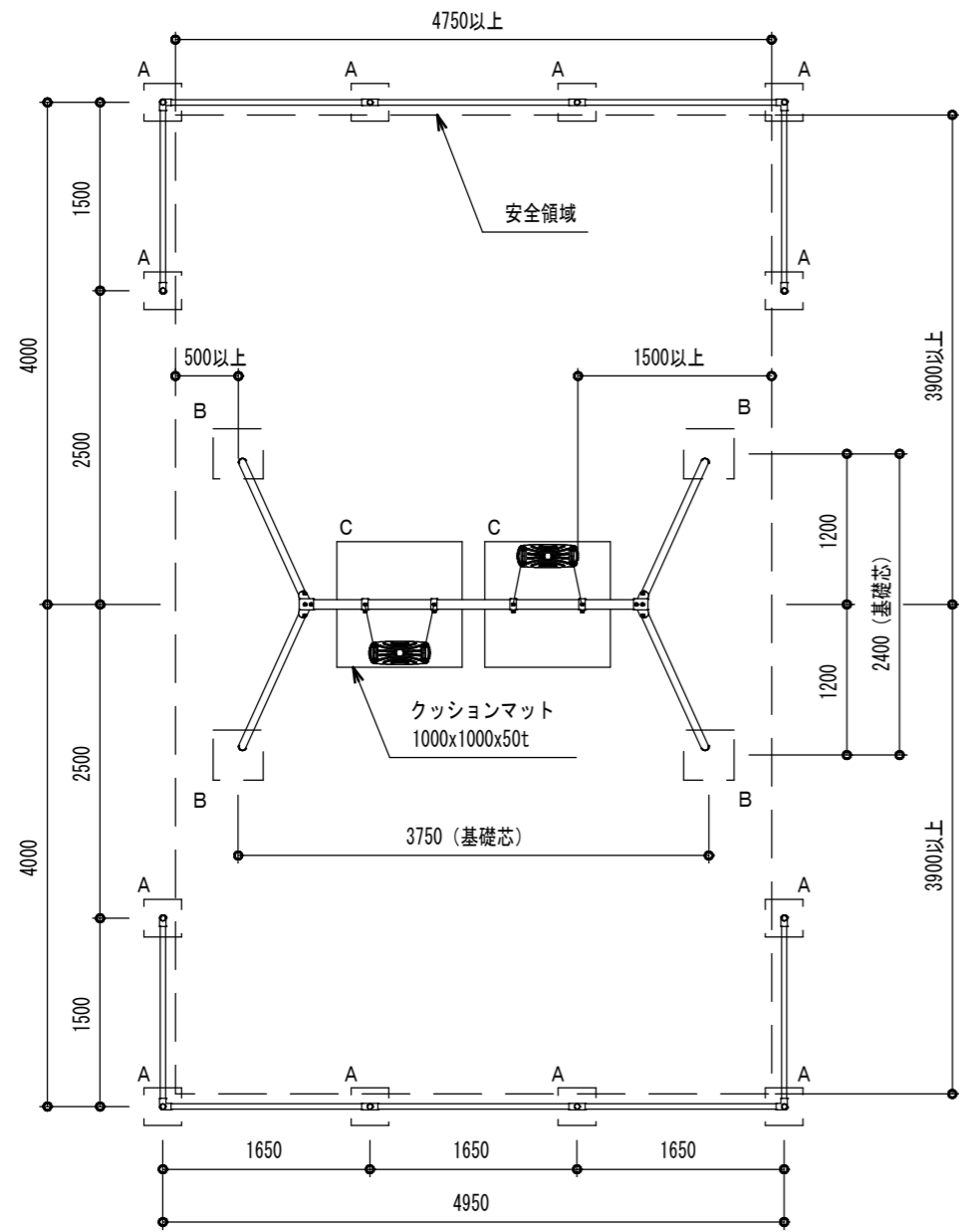
数量総括表

工種	種別	細別	材質・規格	数量	単位	算式等
	構造物撤去工	公園施設撤去工	遊具撤去	1	式	
		構造物取り壊し工	無筋コンクリート	0.3	m3	別紙参照
		殻処分	無筋Con	0.3	m3	
			鉄くず	52.7	kg	別紙参照
			廃プラスチック		m3	
			ゴムくず		m3	
			繊維くず		kg	
			ステンレス		kg	
			木くず		m3	

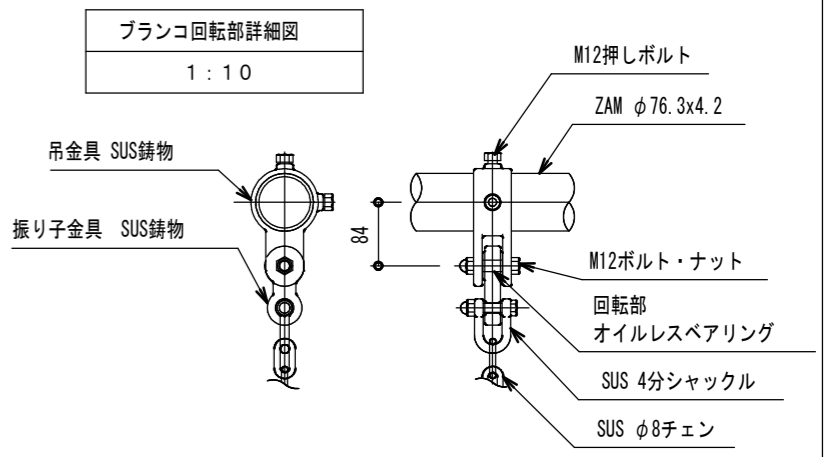
数量計算書

遊具撤去

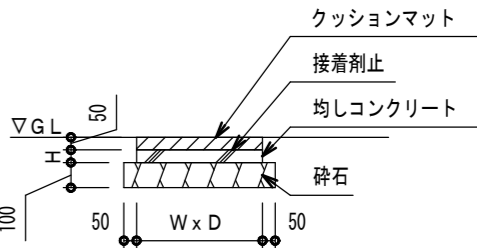
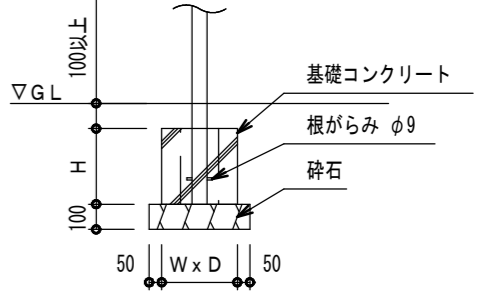
名称	規格	算式	単位	数量
福原公園	鉄棒		基	1
			計	1.0



- 共通仕様
- ・(一社)日本公園施設業協会発行の「遊具の安全に関する規程 JPFA-SP-S:2014」に準拠する。
 - ・ZAMは高耐食溶融メッキ鋼材とする。
 - ・塗装は粉体樹脂焼付塗装とする。
 - ・ISO9001認証取得工場の製品とする。
 - ・(一社)日本公園施設業協会の生産物賠償責任保険付とする。
 - ・利用対象年齢は、6~12歳とする。



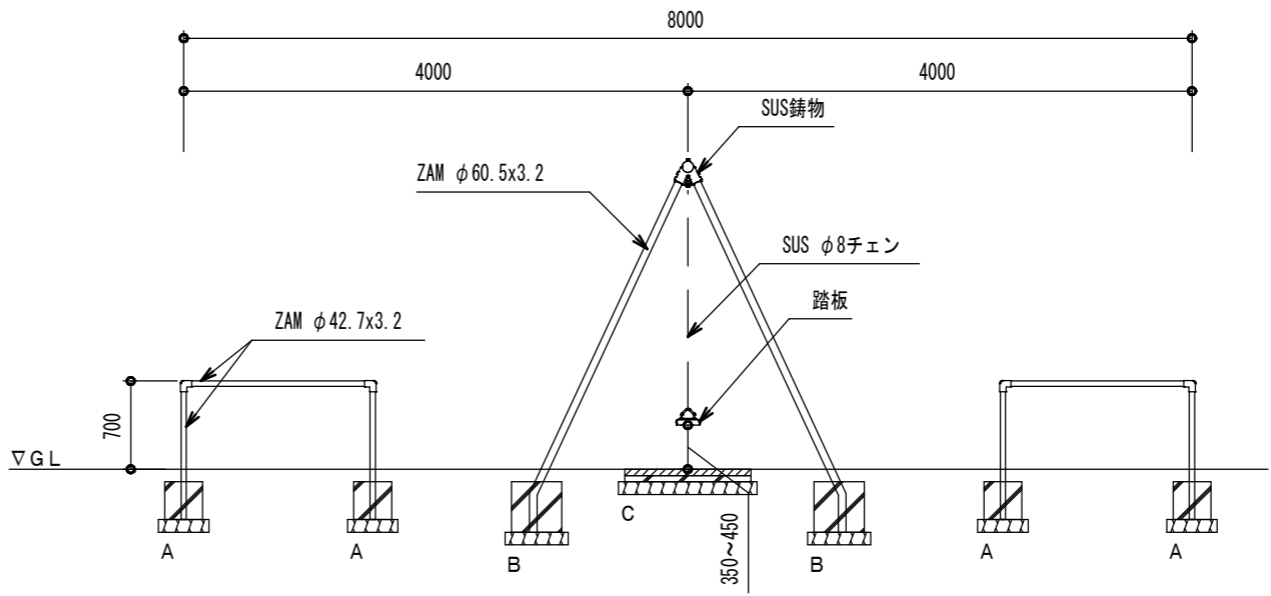
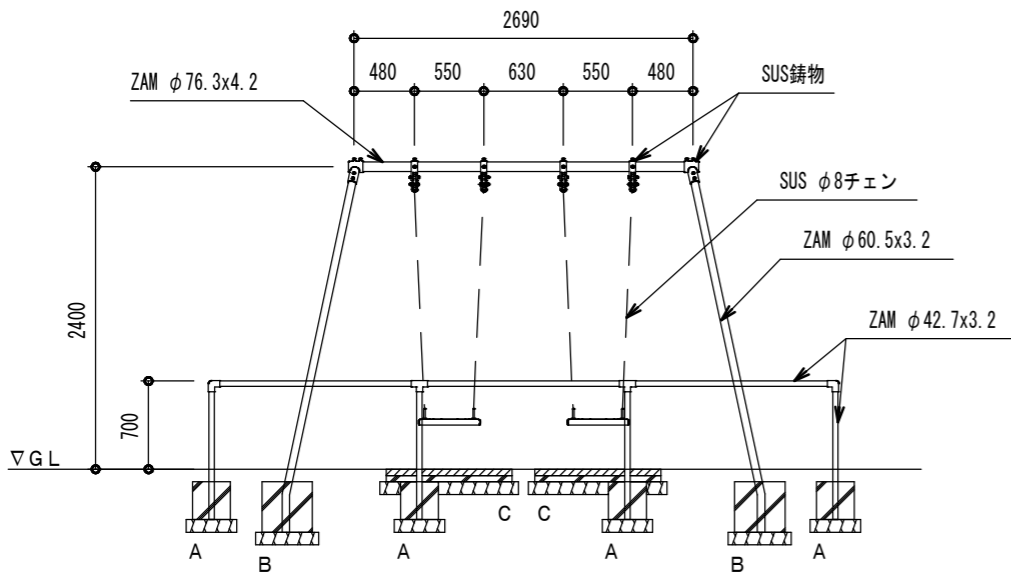
種類	サイズ(WxDxH)	数量	ポイド径
A	300x300x300	12	φ150
B	400x400x400	4	φ200
C	1000x1000x50	2	-

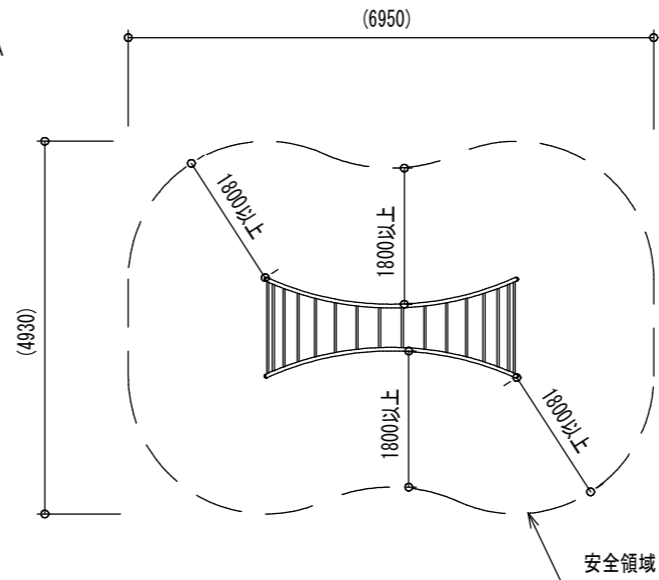
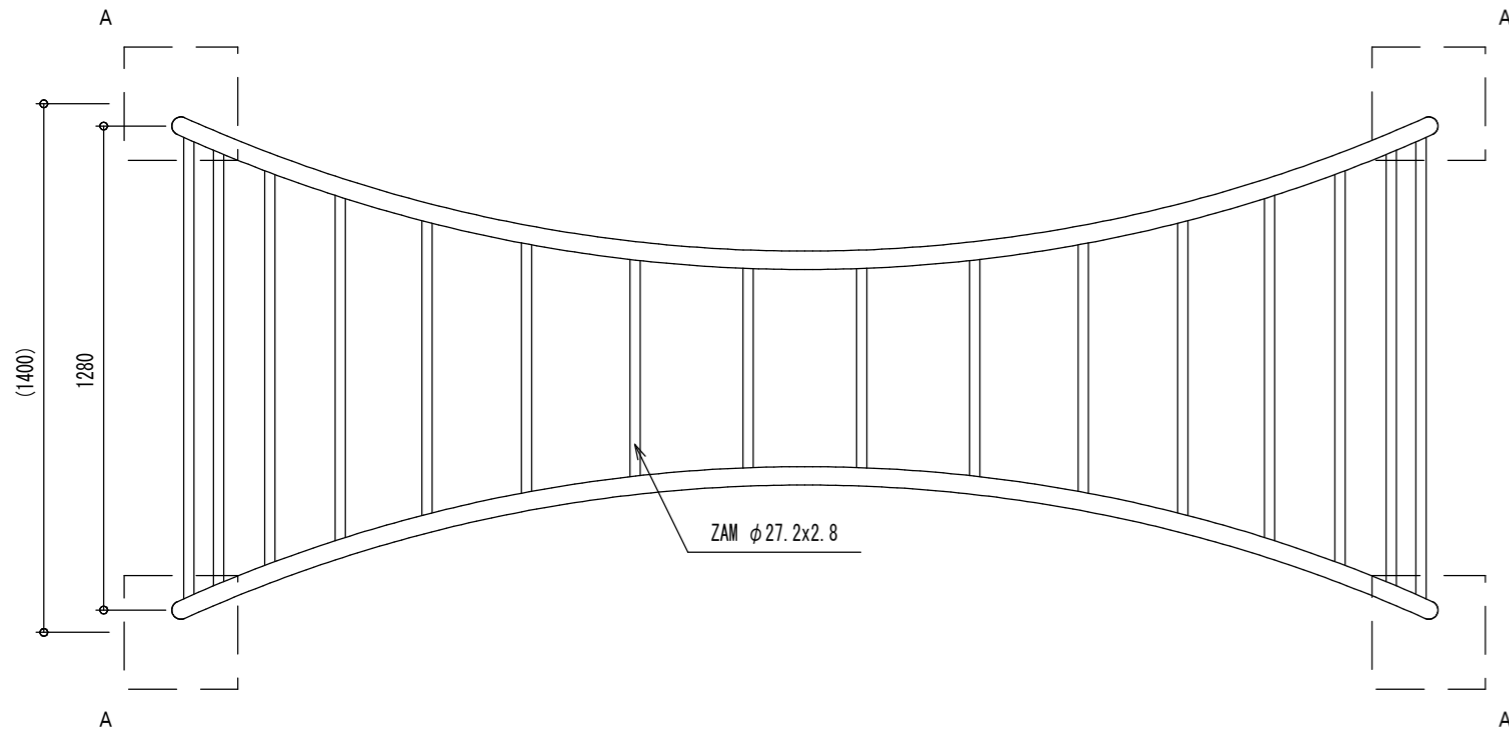


(参考図)

図面番号	第 6 枚内 1 号
図面名称	米子市都市公園公園施設改築工事その5 2人用ブランコ
縮尺	図示

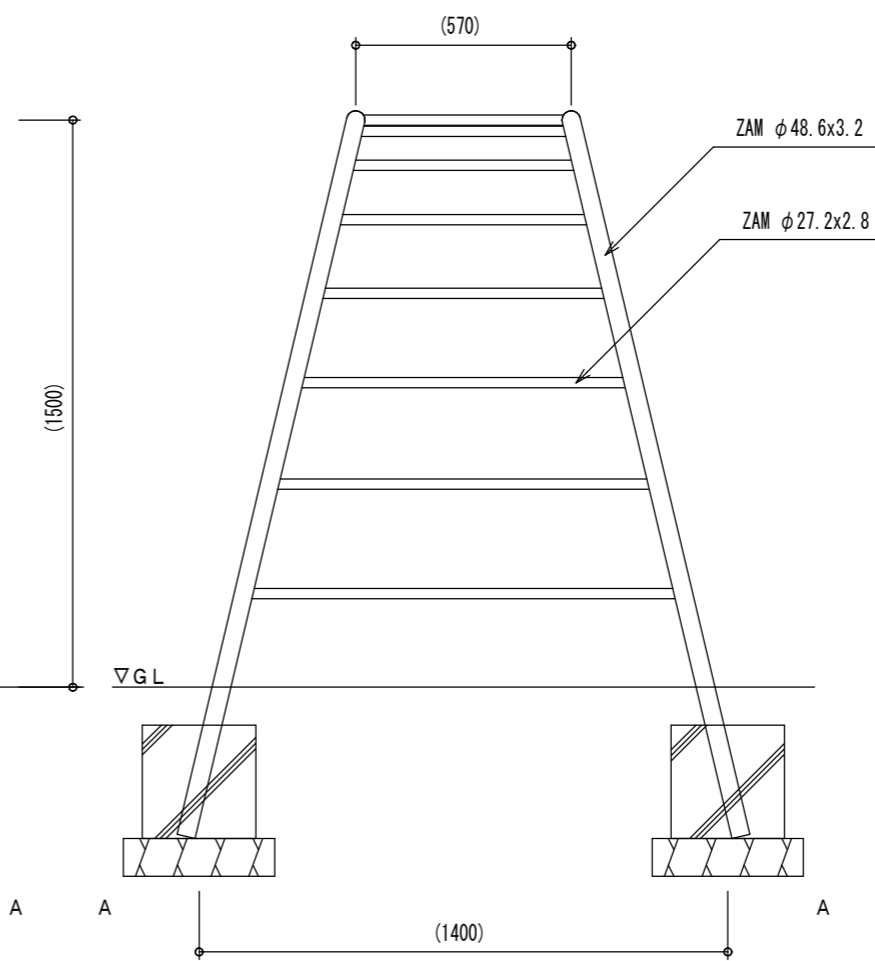
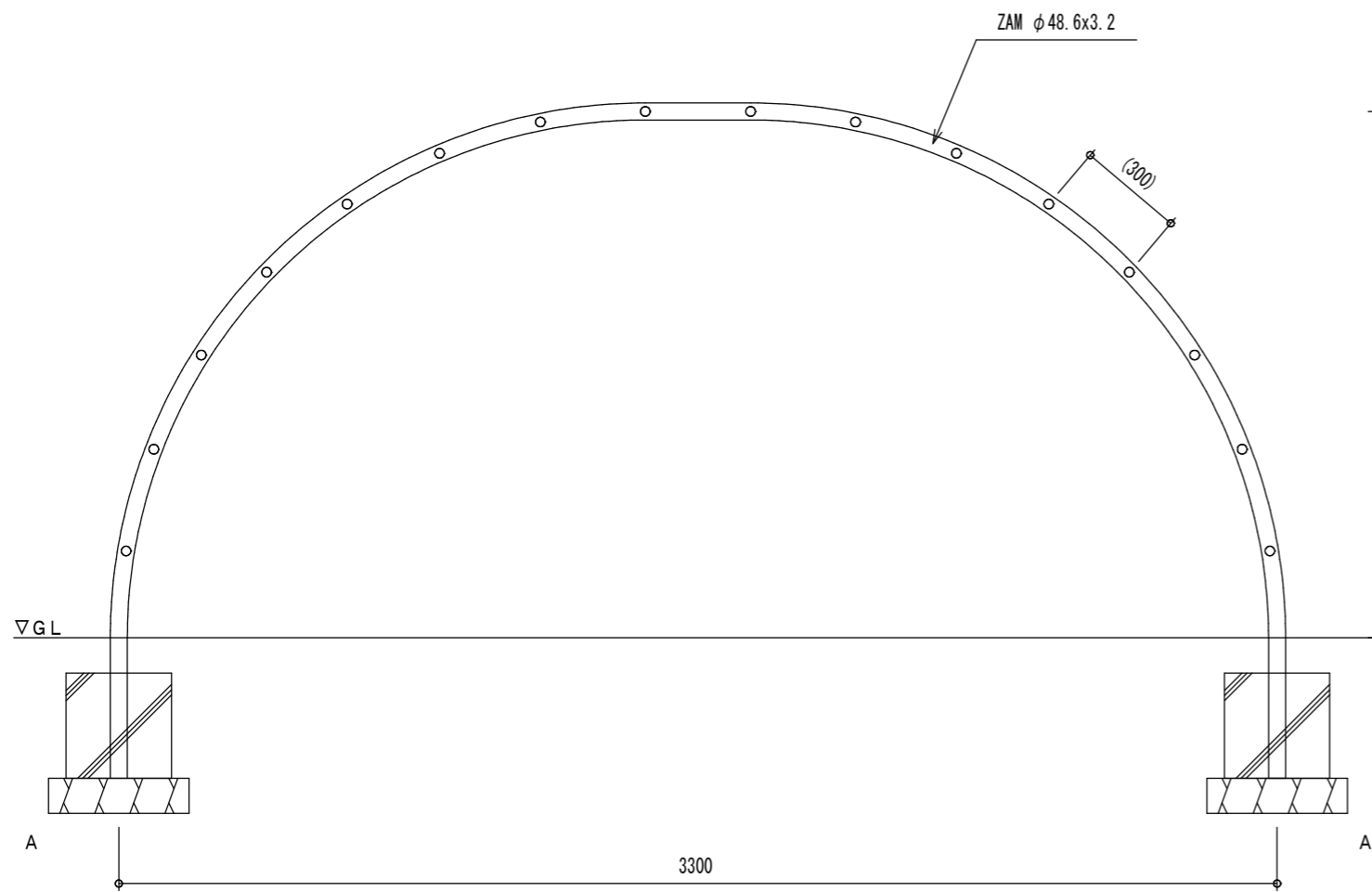
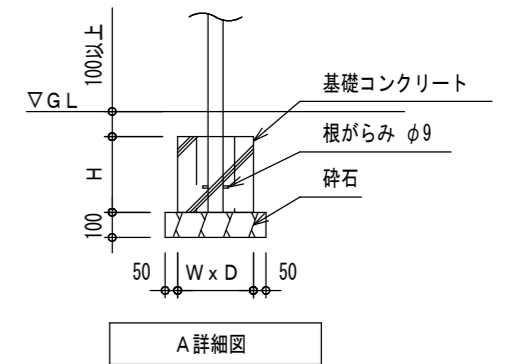
米子市都市整備部 都市整備課





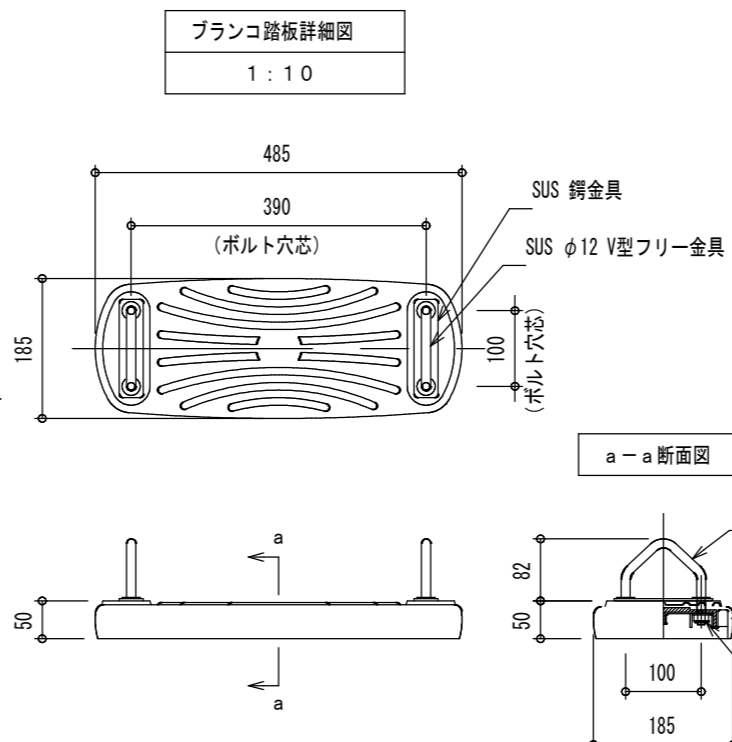
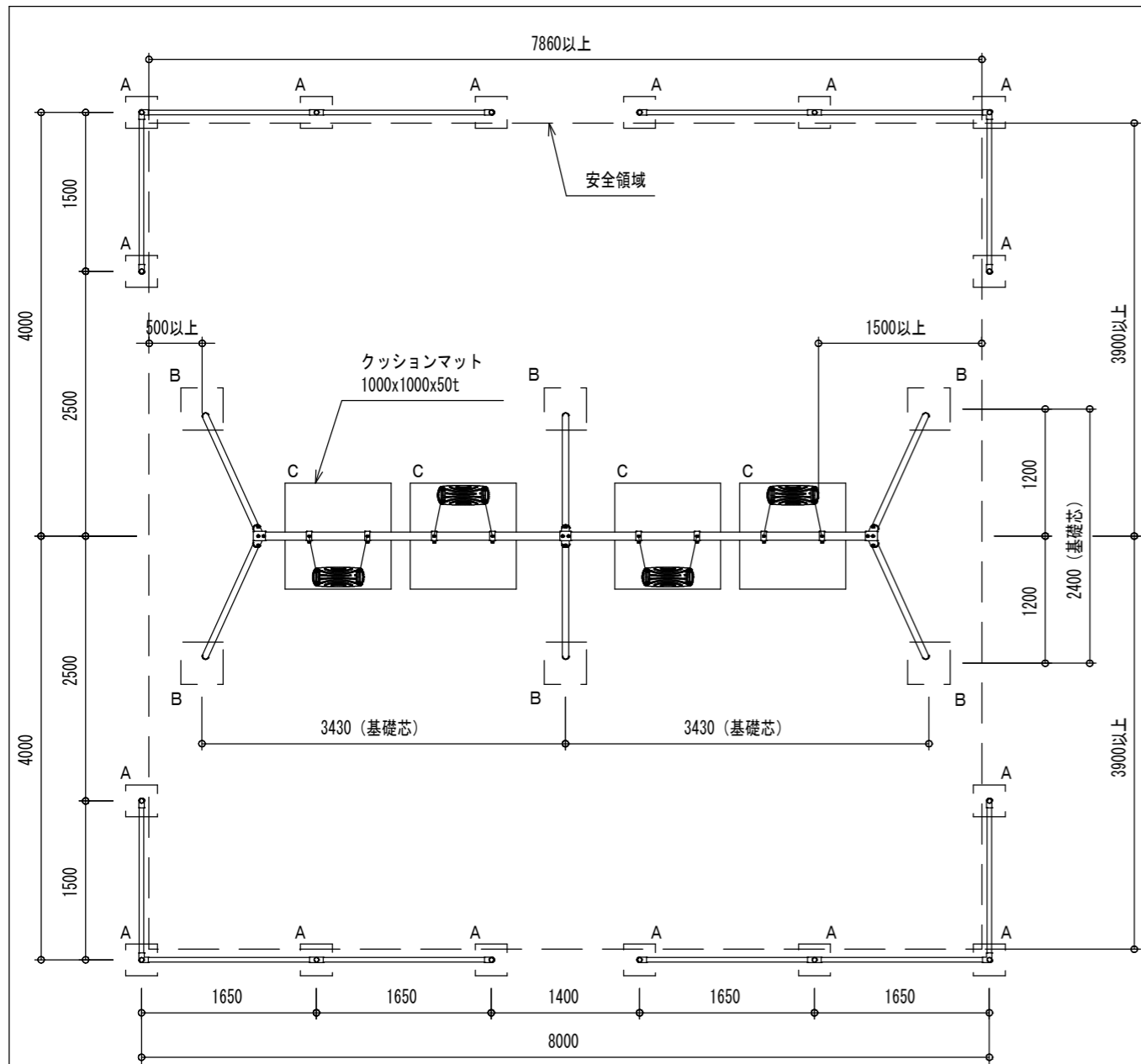
- 共通仕様
- ・(一社)日本公園施設業協会発行の「遊具の安全に関する規準 JPFA-SP-S:2014」に準拠する。
 - ・ZAMは高耐食溶融メッキ鋼材とする。
 - ・塗装は粉体樹脂焼付塗装とする。
 - ・ISO9001認証取得工場の製品とする。
 - ・(一社)日本公園施設業協会の生産物賠償責任保険付とする。
 - ・利用対象年齢は、3~6歳及び6~12歳とする。

種類	サイズ(WxDxH)	数量	ポイド径
A	300x300x300	4	φ150

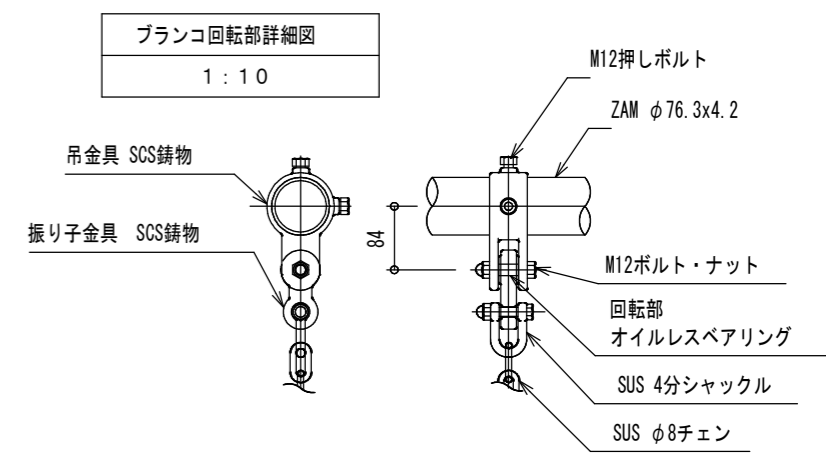


(参考図)

図面番号	第 6 枚内 2 号
図面名称	米子市都市公園公園施設改築工事その5 太鼓橋
縮 尺	図示
米子市都市整備部 都市整備課	

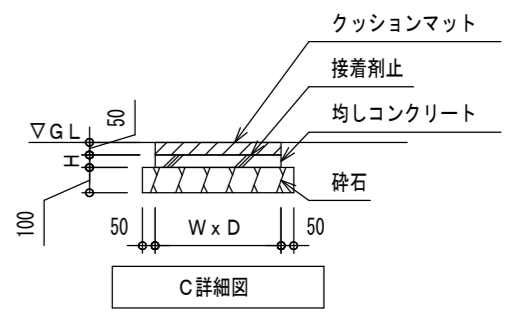
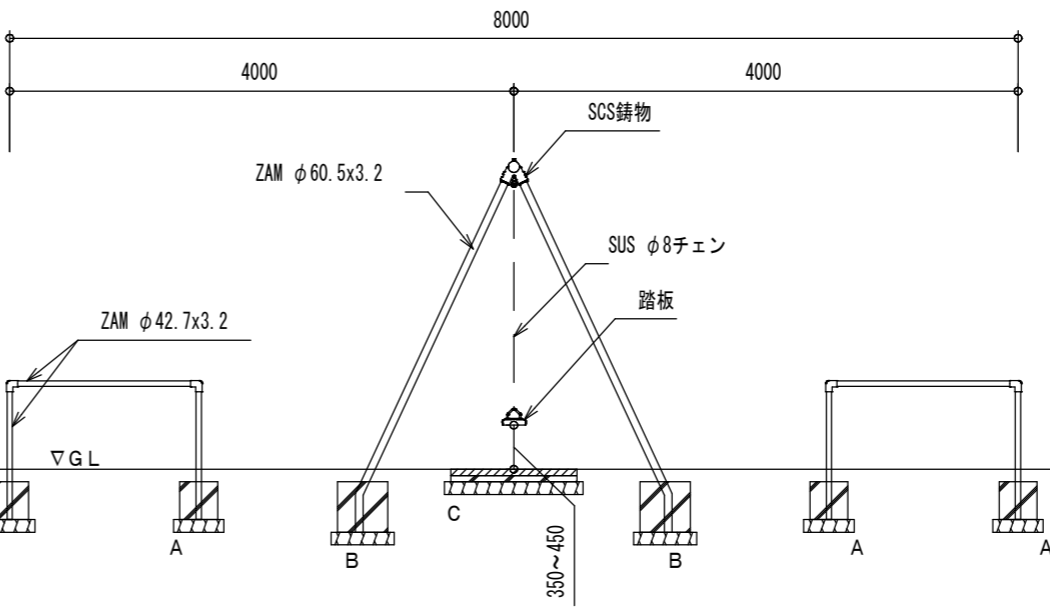
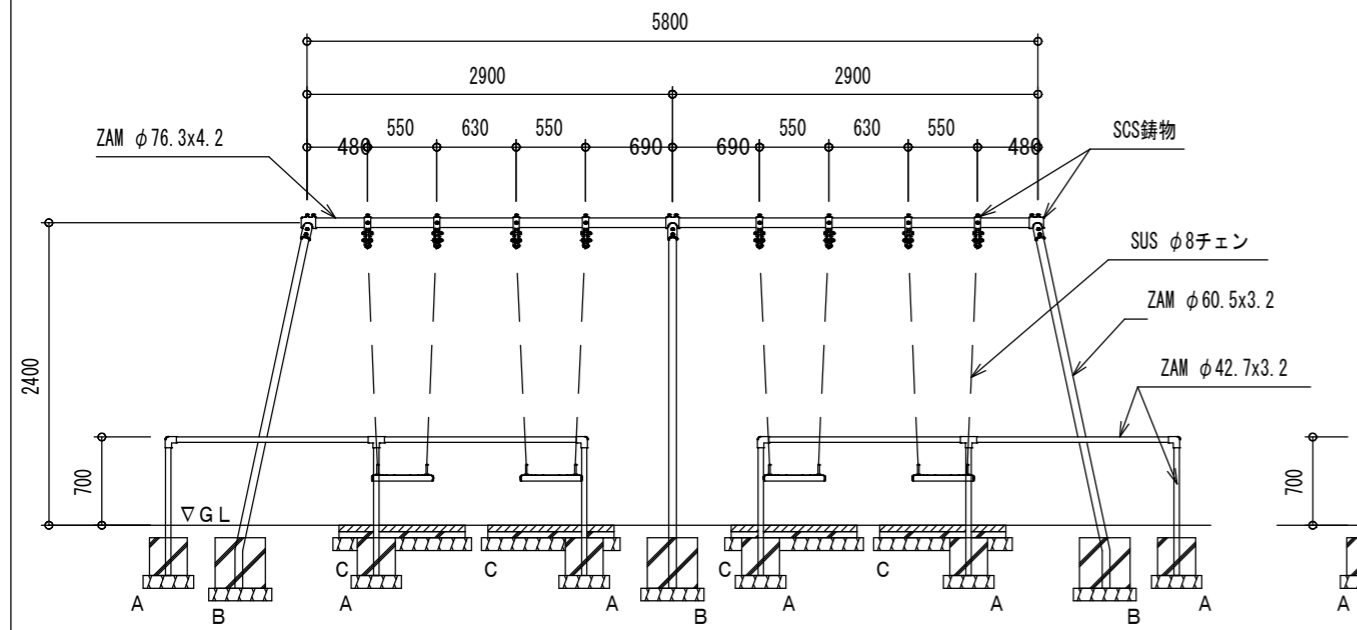
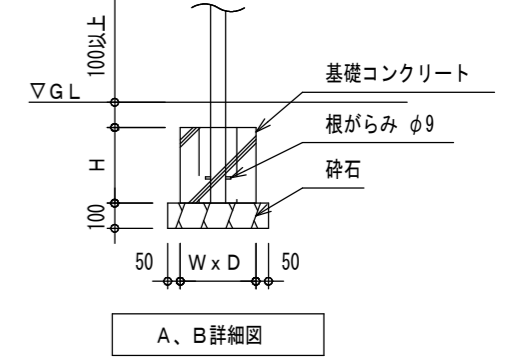


- 共通仕様
- ・(一社)日本公園施設業協会発行の「遊具の安全に関する規準 JPFA-SP-S-2014」に準拠する。
 - ・ZAMは高耐食溶融メッキ鋼材とする。
 - ・塗装は粉体樹脂焼付塗装とする。
 - ・ISO9001認証取得工場の製品とする。
 - ・(一社)日本公園施設業協会の生産物賠償責任保険付とする。
 - ・利用対象年齢は、6~12歳とする。



基礎一覧表

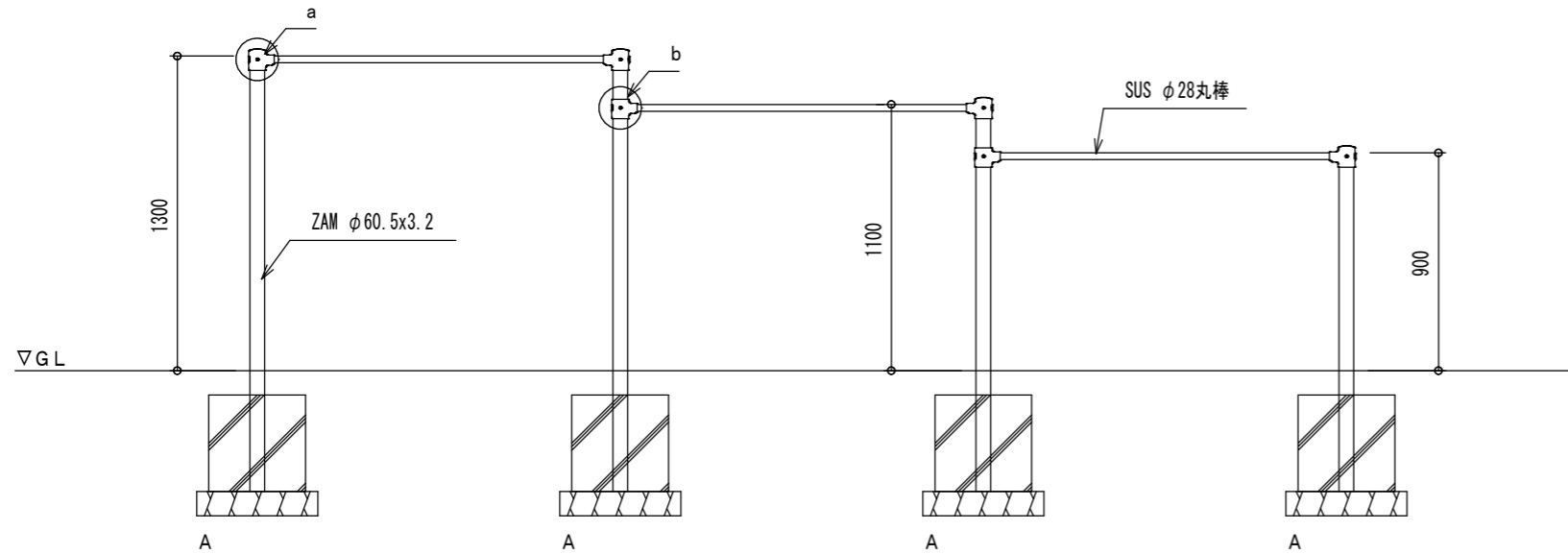
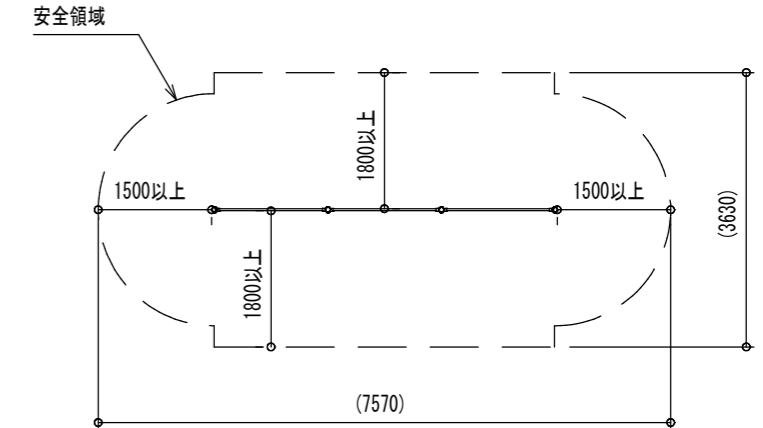
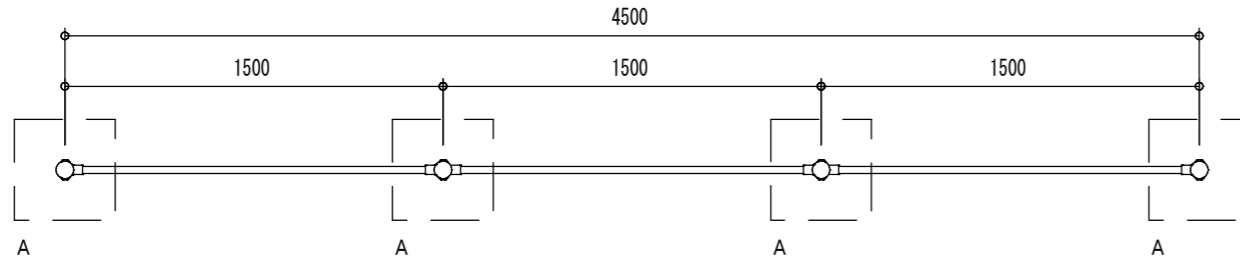
種類	サイズ(WxDxH)	数量	ポイド径
A	300x300x300	16	φ150
B	400x400x400	6	φ200
C	1000x1000x50	4	-



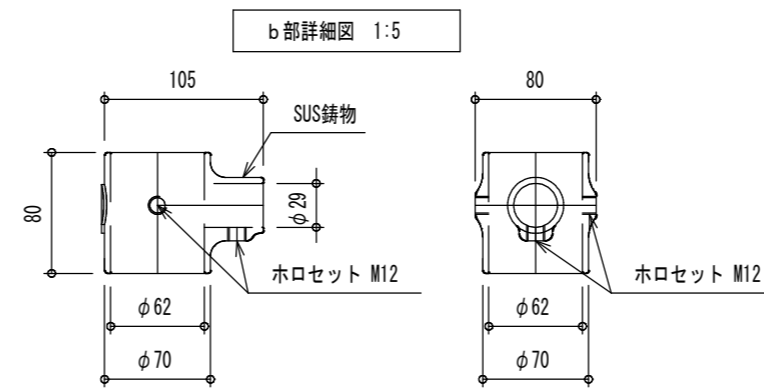
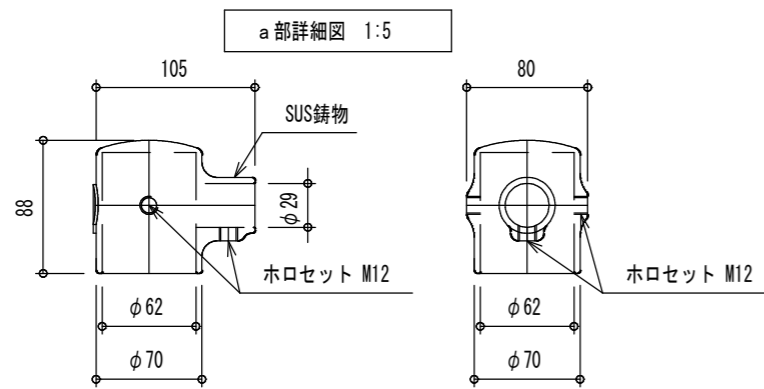
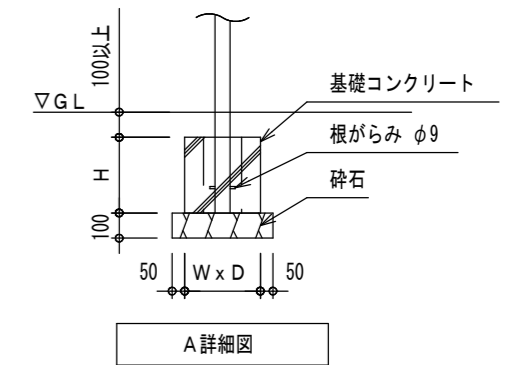
(参考図)

図面番号	第 6 枚内 4 号
図面名称	米子市都市公園公園施設改築工事その5 4人用プランコ
縮尺	図示
米子市都市整備部 都市整備課	

- 共通仕様
- ・(一社)日本公園施設業協会発行の「遊具の安全に関する規程 JPFA-SP-S-2014」に準拠する。
 - ・ZAMは高耐食溶融メッキ鋼材とする。
 - ・塗装は粉体樹脂焼付塗装とする。
 - ・ISO9001認証取得工場の製品とする。
 - ・(一社)日本公園施設業協会の生産物賠償責任保険付とする。
 - ・利用対象年齢は、3~6歳及び6~12歳とする。



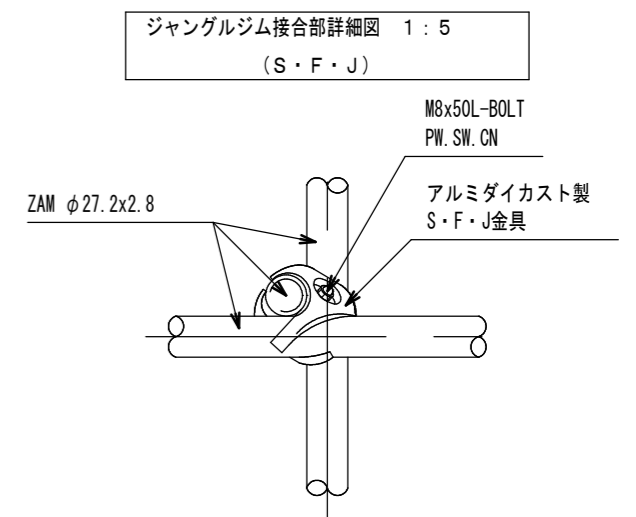
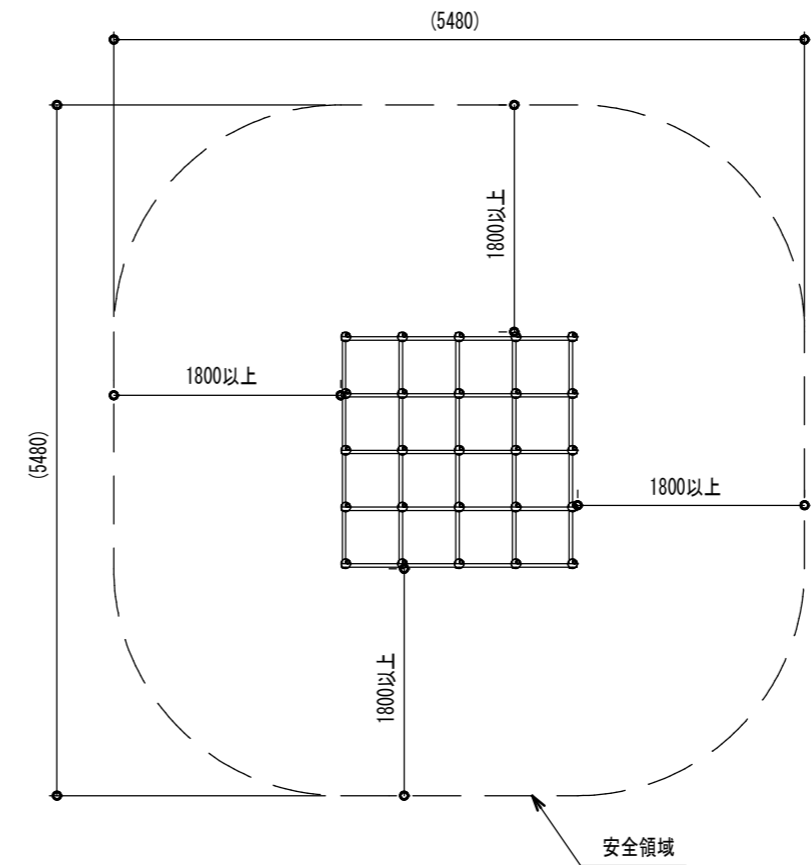
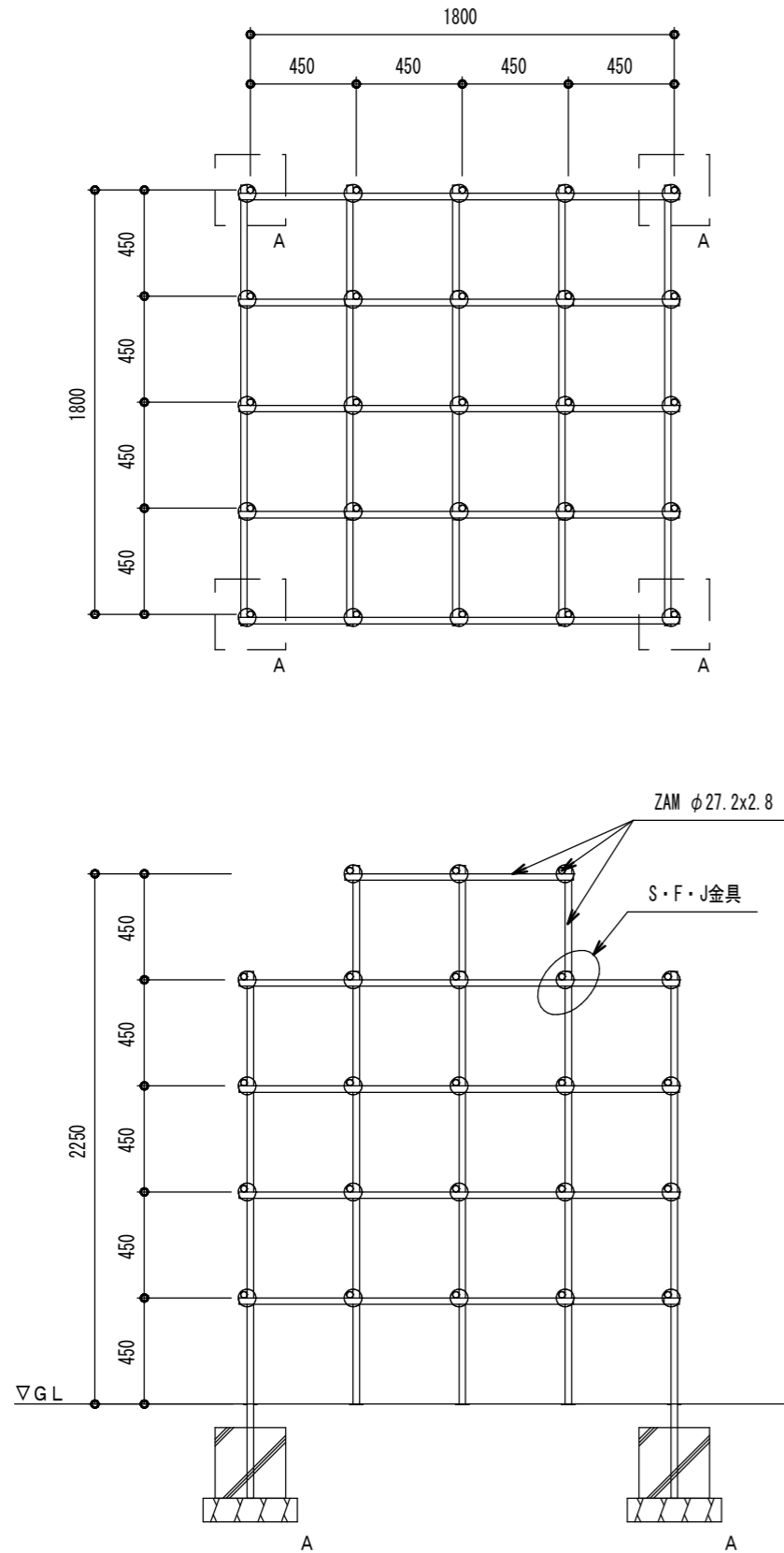
種類	サイズ(WxDxH)	数量	ポイド径
A	400x400x400	4	φ200



(参考図)

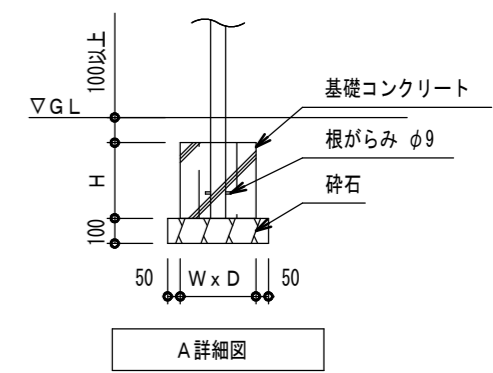
図面番号	第 6 枚内 5 号
図面名称	米子市都市公園公園施設改築工事その5 低鉄棒3欄製
縮尺	図示
米子市都市整備部 都市整備課	

- 共通仕様
- ・(一社)日本公園施設業協会発行の「遊具の安全に関する規準 JPFA-SP-S:2014」に準拠する。
 - ・ZAMは高耐食溶融メッキ鋼材とする。
 - ・塗装は粉体樹脂焼付塗装とする。
 - ・ISO9001認証取得工場の製品とする。
 - ・(一社)日本公園施設業協会の生産物賠償責任保険付とする。
 - ・利用対象年齢は、6~12歳とする。



基礎一覧表

種類	サイズ(WxDxH)	数量	ボイド径
A	300x300x300	4	φ150



(参考図)

図面番号	第 6 枚内 6 号
図面名称	米子市都市公園公園施設改築工事その5 ジャングルジム
縮 尺	図示
米子市都市整備部 都市整備課	